

ZOTA

A series of horizontal lines consisting of a thick orange line at the top, followed by two thin white lines, and a thin white line at the bottom.

2023 / КАТАЛОГ ПРОДУКЦИИ

Электрокотлы Smart SE	2
Электрокотлы Solid	3
Электрокотлы МК-S	4
Электрокотлы МК-S Plus	5
Электрокотлы Lux	6
Электрокотлы Balance	7
Электрокотлы Solo	8
Электрокотлы Ecomom	9
Электрокотлы Prom	10
Проточные электроводонагреватели InLine	12
Модуль GSM/GPRS	13
Термостаты	14
Котлы “Енисей”	16
Котлы Vox	17
Котлы Master X	18
Котлы “Тополь М”	19
Котлы “Тополь ВК”	20
Котлы Lava	21
Котлы Carbon	22
Котлы Bulat	23
Полуавтоматические котлы Magna	24
Полуавтоматические котлы Bulat Turbo	25
Автоматические котлы Forta	26
Автоматические угольные котлы Stahanov	27
Автоматические котлы Cuba	28
Автоматические котлы Twist	29
Автоматические котлы Maxima	30
Автоматические котлы Robot	31
Пеллетные котлы Pony	32
Пеллетные котлы Pellet S	33
Пеллетные котлы Focus	34
Горелка пеллетная Fox	35
Горелка пеллетная Ray	36
Комплект TurboSet	37
Дымосос D150/D180/D250	37
Электрокаменка Viza	38
ТЭНы	39
Элементы гидравлического конструктора ZOTA	41
Элементы систем автоматизации	44
Циркуляционные насосы Ring	45
Циркуляционные насосы EcoRing	47
Циркуляционные насосы Ring 15-1,5B	49
Насосные станции	50
Центробежные насосы Lotos	52
Вихревые насосы WP	53
Источники бесперебойного питания Matrix	54
Аккумуляторные батареи AGP и GEL	55
Расширительные мембранные баки	56

ПРИЛОЖЕНИЯ

Графики изменения мощности электрокотлов	57
Меню настройки электрокотла Lux	58
Таблицы расположения блоков ТЭН в электрокотлах ZOTA	60
Сравнительная таблица электрокотлов ZOTA	61
Возможная дополнительная комплектация котлов ZOTA	62
Погодозависимое регулирование	63
Схемы подключения мини-котельной	64
Таблица совместимости ИБП Matrix	65
Подбор параметров дымохода	66
Монтажные размеры электрокотлов ZOTA	68
Монтажные размеры котлов Bulat	78
Монтажные размеры котлов Bulat Turbo	80
Монтажные размеры котлов Carbon	82
Монтажные размеры котлов Vox	84
Монтажные размеры котлов “Тополь М” и “Тополь ВК”	85
Монтажные размеры котлов Lava	88
Монтажные размеры котлов Master X	89
Монтажные размеры котлов “Енисей”	91
Монтажные размеры котлов Magna	93
Монтажные размеры котлов Pellet S	97
Монтажные размеры котлов Stahanov	101
Монтажные размеры котлов Cuba	104
Монтажные размеры котлов Twist	106
Монтажные размеры котлов Focus	107
Монтажные размеры котлов Forta DM	107
Монтажные размеры котлов Pony	108
Монтажные размеры котлов Maxima	109
Монтажные размеры котлов Robot	111
Монтажные размеры дымососов	114
Монтажные размеры пеллетной горелки Fox	115
Монтажные размеры пеллетной горелки Ray	116
Монтажные размеры элементов гидравлического конструктора ZOTA	118
Таблицы габаритных размеров тары котлов и веса брутто	124



Функциональность

- модельный ряд от 4,5 до 36 кВт;
- самодиагностика неисправностей;
- управление по температуре теплоносителя и температуре воздуха;
- погодозависимое регулирование;
- управление тремя насосами;
- управление приводом трехходового смесительного клапана;
- каскадное подключение котлов;
- обновление программного обеспечения;
- графический дисплей;

Безопасность

- плавная регулировка температуры теплоносителя от +30 до +90°C с возможностью использовать котлы в системе «теплый пол» без дополнительной регулирующей арматуры;
- 6 уровней защиты: независимый автоматический расцепитель, датчик уровня теплоносителя, датчик температуры теплоносителя, датчик перегрева, термозащитники (на силовых реле), автомат защиты сети.

Надежность

- блоки ТЭН из нержавеющей трубки диаметром 7,4 мм специальной конструкции с пониженной ваттной нагрузкой (возможна замена с помощью обычного ключа);
- 3 ступени мощности (ротация ступеней - выравнивание ресурса ТЭНов);
- расширенный диапазон питающих напряжений;
- защита блока управления от повышенного напряжения;
- возможно использование незамерзающих теплоносителей;
- рабочее давление до 6 атм.

Экономичность

- интеллектуальная система управления мощностью сокращает расходы на отопление;
- теплоизоляция корпуса котла;
- встроенный хронотермостат (дает возможность работать с многотарифными счетчиками электроэнергии) изменяет мощность котла в зависимости от заданного временного отрезка;
- модуль GSM/GPRS (управление с мобильного телефона) - опция.

Назад

Основные технические характеристики

Тип	Артикул	Площадь обогрева, м ²	Ступени мощности, кВт	Питание, В	Присоединительные размеры	Объем теплоносителя в котле, л	Размеры, мм (высота x ширина x глубина)	Масса, кг	Давление воды, атм. (не более)
Smart SE - 4,5	SE3468420004	45	1,5-3-4,5	220/ 380	1 1/4"	2,9	585x300 x190	13	6
Smart SE - 6	SE3468420006	60	2-4-6				730x300 x190	15	
Smart SE - 7,5	SE3468420007	75	2,5-5-7,5			4,95	780x300 x190	17	
Smart SE - 9	SE3468420009	90	3-6-9						
Smart SE - 12	SE3468420012	120	4-8-12	9,7			725x345 x270	24	
Smart SE - 15	SE3468420015	150	6-9-15						
Smart SE - 18	SE3468420018	180	6-12-18						
Smart SE - 21	SE3468420021	210	9-12-21						
Smart SE - 24	SE3468420024	240	9-15-24	380		9,7	725x345 x270	24	
Smart SE - 27	SE3468420027	270	9-18-27						
Smart SE - 30	SE3468420030	300	9-21-30						
Smart SE - 33	SE3468420033	330	12-21-33						
Smart SE - 36	SE3468420036	360	12-24-36						



ГАРАНТИЯ
3
года



Функциональность

- модельный ряд от 4,5 до 100 кВт;
- самодиагностика неисправностей;
- управление по температуре теплоносителя и температуре воздуха;
- погодозависимое регулирование;
- управление тремя насосами;
- управление приводом трехходового смесительного клапана;
- каскадное подключение котлов;
- обновление программного обеспечения;
- графический дисплей.

Безопасность

- плавная регулировка температуры теплоносителя от +30 до +90°C с возможностью использовать котлы в системе «теплый пол» без дополнительной регулирующей арматуры;
- 7 уровней защиты: независимый автоматический расцепитель, датчик уровня теплоносителя, датчик температуры теплоносителя, датчик перегрева, автомат защиты сети, датчик рабочей температуры твердотельных реле, датчик предельной температуры твердотельных реле.

Надежность

- твердотельные бесконтактные реле в коммутирующей схеме (срок службы этих реле в десятки раз выше, чем у электромагнитных, многократно увеличенная надежность, способность переносить перегрузки до 200%, отсутствие помех при коммутации, повышенное быстродействие реле);
- блоки ТЭН из нержавеющей трубки диаметром 7,4 мм специальной конструкции с пониженной ваттной нагрузкой;
- ротация ступеней мощности - выравнивание ресурса ТЭНов;
- расширенный диапазон питающих напряжений;
- защита блока управления от повышенного напряжения;
- возможно использование незамерзающих теплоносителей;
- рабочее давление до 6 атм.

Экономичность

- интеллектуальная система управления мощностью сокращает расходы на отопление;
- теплоизоляция корпуса котла;
- встроенный хронотермостат (дает возможность работать с многотарифными счетчиками электроэнергии) изменяет мощность котла в зависимости от заданного временного отрезка;
- модуль GSM/GPRS (управление с мобильного телефона) - опция.



Основные технические характеристики

Тип	Артикул	Площадь обогрева, м ²	Ступени мощности, кВт	Питание, В	Присоединительные размеры	Объем теплоносителя в котле, л	Размеры, мм (высота x ширина x глубина)	Масса, кг	Давление воды, атм. (не более)
Solid - 4,5	SS3468420004	45	1,5-3-4,5	220/ 380	1 1/4"	3	585x300 x190	19	6
Solid - 6	SS3468420006	60	2-4-6						
Solid - 7,5	SS3468420007	75	2,5-5-7,5						
Solid - 9	SS3468420009	90	3-6-9						
Solid - 12	SS3468420012	120	4,5-7,5-12	380	5	730x300 x190	23		
Solid - 15	SS3468420015	150	6-9-15						
Solid - 18	SS3468420018	180	6-12-18						
Solid - 21	SS3468420021	210	9-12-21						
Solid - 24	SS3468420024	240	8-16-24						
Solid - 27	SS3468420027	270	9-18-27						
Solid - 30	SS3468420030	300	10-20-30						
Solid - 33	SS3468420033	330	11-22-33						
Solid - 36	SS3468420036	360	12-24-36						
Solid - 45	SS3468420045	450	9-21-33-45					1 1/2"	12
Solid - 54	SS3468420054	540	12-24-39-54						
Solid - 60	SS3468420060	600	15-30-45-60						
Solid - 70	SS3468420070	700	24-48-70						
Solid - 84	SS3468420084	840	27-54-84	1 1/2"	12	805x390 x335	55		
Solid - 100	SS3468420100	1000	33-66-100					870x460 x440	80



Функциональность

- мини-котельная это комплекс оборудования, собранный в одном корпусе: тэновый электродкотел с силовым блоком; блок управления; расширительный мембранный бак; циркуляционный насос Grundfos; группа безопасности;
- модельный ряд от 4,5 до 36 кВт;
- самодиагностика неисправностей;
- управление по температуре теплоносителя и температуре воздуха;
- погодозависимое регулирование;
- управление тремя насосами;
- управление приводом трехходового смесительного клапана;
- управление клапаном типа Fugas;
- каскадное подключение котлов;
- обновление программного обеспечения;
- графический дисплей;
- мини-котельная - это комплекс оборудования, собранный в одном корпусе: тэновый электродкотел с силовым блоком; блок управления; расширительный мембранный бак; циркуляционный насос Grundfos; группа безопасности.



Безопасность

- плавная регулировка температуры теплоносителя от +30 до +90 °С с возможностью использовать котлы в системе «теплый пол» без дополнительной регулирующей арматуры;
- 6 уровней защиты: независимый автоматический расцепитель, датчик уровня теплоносителя, датчик температуры теплоносителя, датчик перегрева, термopредохранители (на силовых реле), автомат защиты сети.

Надежность

- блоки ТЭН из нержавеющей трубки диаметром 7,4 мм специальной конструкции с пониженной ваттной нагрузкой (возможна замена с помощью обычного ключа);
- 3 ступени мощности (ротация ступеней - выравнивание ресурса ТЭНов);
- расширенный диапазон питающих напряжений;
- защита блока управления от повышенного напряжения;
- возможно использование незамерзающих теплоносителей;
- рабочее давление до 3 атм.

Экономичность

- главное преимущество мини-котельной: снижение затрат на монтаж, экономия места и отсутствие необходимости в специальном помещении для котельной;
- интеллектуальная система управления мощностью сокращает расходы на отопление;
- теплоизоляция корпуса котла;
- встроенный хронотермостат (дает возможность работать с многотарифными счетчиками электроэнергии) изменяет мощность котла в зависимости от заданного временного отрезка;
- модуль GSM/GPRS (управление с мобильного телефона) - опция.

Основные технические характеристики

Тип	Артикул	Площадь обогрева, м ²	Ступени мощности, кВт	Питание, В	Присоединительные размеры	Объем теплоносителя в котле, л	Размеры, мм (высота x ширина x глубина)	Масса, кг	Давление воды, атм. (не более)
МК-S - 4,5	ZM3468421004	45	1,5-3-4,5	220/ 380	3/4"	4,95	445x725 x248	30	3
МК-S - 6	ZM3468421006	60	2-4-6						
МК-S - 7,5	ZM3468421007	75	2,5-5-7,5						
МК-S - 9	ZM3468421009	90	3-6-9						
МК-S - 12	ZM3468421012	120	4-8-12						
МК-S - 15	ZM3468421015	150	6-9-15	380	3/4"	9,7	445x730 x295	38	3
МК-S - 18	ZM3468421018	180	6-12-18						
МК-S - 21	ZM3468421021	210	9-12-21						
МК-S - 24	ZM3468421024	240	8-16-24						
МК-S - 27	ZM3468421027	270	9-18-27						
МК-S - 30	ZM3468421030	300	10-20-30						
МК-S - 33	ZM3468421033	330	11-22-33						
МК-S - 36	ZM3468421036	360	12-24-36						



ГАРАНТИЯ
3
года



Функциональность

- мини-котельная это комплекс оборудования, собранный в одном корпусе: тэновый электродкотел с силовым блоком; блок управления; расширительный мембранный бак; циркуляционный насос Ring; группа безопасности;
- модельный ряд от 6 до 36 кВт;
- самодиагностика неисправностей;
- управление по температуре теплоносителя и температуре воздуха;
- погодозависимое регулирование;
- управление тремя насосами;
- управление приводом трехходового смесительного клапана;
- управление клапаном типа Fugas;
- каскадное подключение котлов;
- обновление программного обеспечения;
- графический дисплей.



Безопасность

- плавная регулировка температуры теплоносителя от +30 до +90 °С с возможностью использовать котлы в системе «теплый пол» без дополнительной регулирующей арматуры;
- 7 уровней защиты: независимый автоматический расцепитель, датчик уровня теплоносителя, датчик температуры теплоносителя, датчик перегрева, автомат защиты сети, датчик рабочей температуры твердотельных реле; датчик предельной температуры твердотельных реле.

Надежность

- блоки ТЭН из нержавеющей трубки диаметром 7,4 мм специальной конструкции с пониженной ваттной нагрузкой;
- твердотельные бесконтактные реле в коммутирующей схеме (срок службы этих реле в десятки раз выше, чем у электромагнитных, многократно увеличенная надежность, способность переносить перегрузки до 200%, отсутствие помех при коммутации, повышенное быстродействие реле);
- 3 ступени мощности (ротация ступеней - выравнивание ресурса ТЭНов);
- расширенный диапазон питающих напряжений;
- защита блока управления от повышенного напряжения;
- возможно использование незамерзающих теплоносителей;
- рабочее давление до 3 атм.

Экономичность

- главное преимущество мини-котельной: снижение затрат на монтаж, экономия места и отсутствие необходимости в специальном помещении для котельной;
- интеллектуальная система управления мощностью сокращает расходы на отопление;
- теплоизоляция корпуса котла;
- встроенный хронотермостат (дает возможность работать с многотарифными счетчиками электроэнергии) изменяет мощность котла в зависимости от заданного временного отрезка;
- модуль GSM/GPRS (управление с мобильного телефона) - опция.

Основные технические характеристики

Тип	Артикул	Площадь обогрева, м ²	Ступени мощности, кВт	Питание, В	Присоединительные размеры	Объем теплоносителя в котле, л	Размеры, мм (высота x ширина x глубина)	Масса, кг	Давление воды, атм. (не более)
МК-S Plus - 6	ZM3468422006	60	2-4-6	220/ 380	3/4"	7,3	751x491 x365	40	3
МК-S Plus - 9	ZM3468422009	90	3-6-9						
МК-S Plus - 12	ZM3468422012	120	4-8-12	380	3/4"	12	751x491 x365	45	3
МК-S Plus - 15	ZM3468422015	150	6-9-15						
МК-S Plus - 18	ZM3468422018	180	6-12-18						
МК-S Plus - 21	ZM3468422021	210	9-12-21						
МК-S Plus - 24	ZM3468422024	240	9-15-24						
МК-S Plus - 30	ZM3468422030	300	9-21-30	380	3/4"	12	751x491 x365	57	3
МК-S Plus - 36	ZM3468422036	360	12-24-36						



Функциональность

- модельный ряд от 3 до 100 кВт;
- погодозависимое регулирование;
- управление насосом;
- меню пользователя с возможностью сохранения индивидуальных настроек.

Безопасность

- плавная регулировка температуры теплоносителя от +30 до +90°C с возможностью использовать котлы в системе «теплый пол» без дополнительной регулирующей арматуры;
- самодиагностика неисправностей;
- 6 уровней защиты: независимый автоматический расцепитель, датчик уровня теплоносителя, датчик температуры теплоносителя, датчик перегрева, термopредохранители (на силовых реле), автомат защиты сети;
- звуковая сигнализация аварийных режимов;
- применение разъемов различной конфигурации исключает возможность неправильного соединения проводов.

Надежность

- блоки ТЭН из нержавеющей трубки диаметром 7,4 мм специальной конструкции с пониженной ваттной нагрузкой (возможна замена с помощью обычного ключа);
- 3 ступени мощности (ротация ступеней - выравнивание ресурса ТЭНов);
- расширенный диапазон питающих напряжений;
- защита блока управления от повышенного напряжения;
- возможно использование незамерзающих теплоносителей;
- рабочее давление до 6 атм.

Экономичность

- интеллектуальная система управления мощностью сокращает расходы на отопление;
- теплоизоляция корпуса котла;
- самовозвратные аварийные блокировки (при устранении неисправности или возвращении системы в нормальный режим работы котел продолжает работать по заранее заданным параметрам и настройкам);
- встроенный хронотермостат (дает возможность работать с многотарифными счетчиками электроэнергии) изменяет мощность котла в зависимости от заданного временного отрезка;
- модуль GSM/GPRS (управление с мобильного телефона) - опция.



Основные технические характеристики

Тип	Артикул	Площадь обогрева, м ²	Ступени мощности, кВт	Питание, В	Присоединительные размеры	Объем теплоносителя в котле, л	Размеры, мм (высота x ширина x глубина)	Масса, кг	Давление воды, атм.(не более)
Lux - 3	ZL3468420003	30	1-2-3	220/380	1 1/4"	4,4	730x290 x160	13	6
Lux - 4,5	ZL3468420004	45	1,5-3-4,5						
Lux - 6	ZL3468420006	60	2-4-6						
Lux - 7,5	ZL3468420007	75	2,5-5-7,5						
Lux - 9	ZL3468420009	90	3-6-9						
Lux - 12	ZL3468420012	120	4-8-12	380	1 1/4"	12,1	760x390 x230	30	
Lux - 15	ZL3468420015	150	5-10-15						
Lux - 18	ZL3468420018	180	6-12-18						
Lux - 21	ZL3468420021	210	7-14-21						
Lux - 24	ZL3468420024	240	8-16-24						
Lux - 27	ZL3468420027	270	9-18-27						
Lux - 30	ZL3468420030	300	10-20-30						
Lux - 33	ZL3468420033	330	11-22-33						
Lux - 36	ZL3468420036	360	12-24-36						
Lux - 45	ZL3468420045	450	15-30-45						1 1/2"
Lux - 48	ZL3468420048	480	16-32-48						
Lux - 60	ZL3468420060	600	20-40-60						
Lux - 70	ZL3468420070	700	24-48-72						
Lux - 80	ZL3468420080	800	27-54-81						
Lux - 90	ZL3468420090	900	30-60-90						
Lux - 100	ZL3468420100	1000	33-67-100						



Функциональность

- модельный ряд от 3 до 15 кВт;
- присоединительные размеры патрубков 1 1/4".

Безопасность

- теплоизолированный корпус;
- порошковая покраска всех элементов;
- регулировка температуры нагрева воды от +30 до +90°C.

Надежность

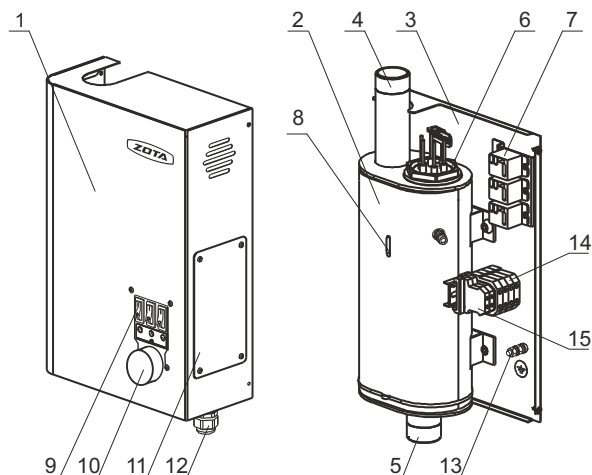
- блоки ТЭН из нержавеющей трубки диаметром 7,4 мм специальной конструкции с пониженной ваттной нагрузкой (возможна замена с помощью обычного ключа);
- возможно использование незамерзающих теплоносителей;
- рабочее давление 6 атмосфер;
- удобство сервисного обслуживания.

Экономичность

- экономичная, простая, малогабаритная модель;
- капиллярный термостат с инерционностью не более 3 °С;
- возможно подключение внешнего хронотермостата;
- три ступени мощности для эффективного расходования электроэнергии;
- бесшумная работа силового блока за счет применения электромагнитных реле в коммутирующей схеме.



Конструкция электрокотла Balance



- 1 - кожух водонагревателя
- 2 - корпус водонагревателя
- 3 - основание водонагревателя
- 4 - патрубок выхода воды
- 5 - патрубок входа воды
- 6 - блок нагревательных элементов
- 7 - силовые реле
- 8 - датчик температуры воды
- 9 - переключатели ступеней мощности
- 10 - регулятор температуры
- 11 - крышка кожуха
- 12 - сальник
- 13 - болт заземления
- 14 - клеммы подключения силового кабеля
- 15 - клеммы внешнего термостата (установлена перемычка)

Основные технические характеристики

Тип	Артикул	Площадь обогрева, м ²	Ступени мощности, кВт	Питание, В	Присоединительные размеры	Объем теплоносителя в котле, л	Размеры, мм (высота x ширина x глубина)	Масса, кг	Давление воды, атм. (не более)
Balance - 3	ZB3468420003	30	1-2-3	220/380	1 1/4"	3,1	460x260 x153	7,8	6
Balance - 4,5	ZB3468420004	45	1,5-3-4,5					8	
Balance - 6	ZB3468420006	60	2-4-6					9,5	
Balance - 7,5	ZB3468420007	75	2,5-5-7,5			4	567x260 x153	9,5	
Balance - 9	ZB3468420009	90	3-6-9					14,6	
Balance - 12	ZB3468420012	120	4,5-7,5-12	380	640x260 x153			14,6	
Balance - 15	ZB3468420015	150	6-9-15						



Функциональность

- котел по образцу мини-котельной, идеально подходящий для установки в качестве резерва для небольших помещений;
- главное отличие от МК-S - отсутствие расширительного мембранного бака;
- все котлы линейки можно подключить к однофазной сети: мощность от 3 до 9 кВт;
- под кожухом смонтирована колба с нагревательным элементом, блок управления, циркуляционный насос (Ring), группа безопасности;
- силовой блок работает бесшумно за счет применения электромагнитных реле в коммутирющей схеме.

Безопасность

- корпус в теплоизоляции;
- регулировка температуры нагрева воды от +30 до +90 °С.

Надежность

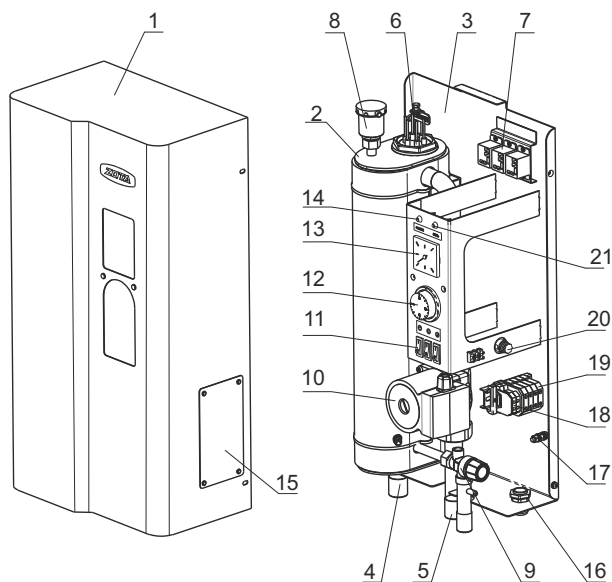
- блоки ТЭН из нержавеющей трубки диаметром 7,4 мм специальной конструкции с пониженной ваттной нагрузкой (возможна замена с помощью обычного ключа);
- котлы рассчитаны на применение незамерзающих теплоносителей;
- рабочее давление 3 атмосферы;
- удобен для сервисного обслуживания.

Экономичность

- три ступени мощности для эффективного расходования электроэнергии;
- возможно подключение внешнего хронотермостата;
- присоединительные размеры патрубков 3/4".

Назад

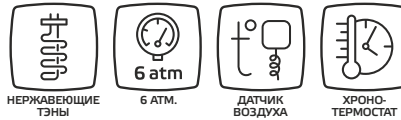
Конструкция электрокотла Solo



- 1 - кожух водонагревателя
- 2 - корпус водонагревателя
- 3 - основание водонагревателя
- 4 - патрубок входа воды
- 5 - патрубок выхода воды
- 6 - блок нагревательных элементов
- 7 - силовые реле
- 8 - автоматический воздухоотводчик
- 9 - предохранительный клапан
- 10 - циркуляционный насос
- 11 - переключатели ступеней мощности
- 12 - регулятор температуры
- 13 - манометр
- 14 - индикаторная лампа "НАСОС"
- 15 - крышка кожуха
- 16 - сальник
- 17 - болт заземления
- 18 - клеммы внешнего термостата (установлена перемычка)
- 19 - клеммы подключения силового кабеля
- 20 - предохранитель насоса
- 21 - индикатор "СЕТЬ"

Основные технические характеристики

Тип	Артикул	Площадь обогрева, м ²	Ступени мощности, кВт	Питание, В	Присоединительные размеры	Объем теплоносителя в котле, л	Размеры, мм (высота x ширина x глубина)	Масса, кг	Давление воды, атм. (не более)
Solo - 3	SL3468420003	30	1-2-3	220/380	3/4"	4	675x330 x225	19,5	3
Solo - 4,5	SL3468420004	45	1,5-3-4,5						
Solo - 6	SL3468420006	60	2-4-6						
Solo - 7,5	SL3468420007	75	2,5-5-7,5						
Solo - 9	SL3468420009	90	3-6-9						



Функциональность

- электрические котлы серии Ecomom могут быть использованы в системах с естественной (Ecomom 3-15) и принудительной циркуляцией (Ecomom 18-48);
- пульты управления котлов мощностью 3-15 кВт работают на бесшумных силовых реле;
- обеспечивают оптимальную работу системы в заданных режимах;

Безопасность

- блок управления и нагревательные элементы размещены в отдельных корпусах;
- система самодиагностики неисправностей.

Надежность

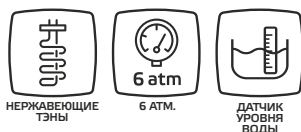
- блоки ТЭН из нержавеющей трубки диаметром 7,4 мм специальной конструкции с пониженной ваттной нагрузкой (возможна замена с помощью обычного ключа);

Экономичность

- автоматическое регулирование температуры воздуха в помещении от +10 до +35 °С и теплоносителя на выходе из котла от +30 до +90 °С;
- в котлах мощностью от 18 до 48 кВт реализован автоматический выбор ступеней мощности и ротация нагревательных элементов;
- возможно подключение внешнего хронотермостата (для котлов 3 - 15 кВт).

Основные технические характеристики

Тип	Артикул	Площадь обогрева, м ²	Ступени мощности, кВт	Питание, В	Присоединительные размеры	Объем теплоносителя в котле, л	Размеры, мм (высота x ширина x глубина)	Масса, кг	Давление воды, атм. (не более)
Ecomom-3	ZE3468420003	30	1-2-3	220/380	1 ¼"	3	465x185 x120	5,5	
Ecomom-4,5	ZE3468420004	45	1,5-3-4,5						
Ecomom-6	ZE3468421006	60	2-4-6						
Ecomom-7,5	ZE3468420007	75	2,5-5-7,5						
Ecomom-9	ZE3468420009	90	3-6-9						
Ecomom-12	ZE3468420012	120	4-8-12	380	1 ¼"	4,4	650x185 x120	8	
Ecomom-15	ZE3468420015	150	5-10-15						
Ecomom-18	ZE3468420018	180	6-12-18						
Ecomom-21	ZE3468420021	210	7-14-21						
Ecomom-24	ZE3468420024	240	8-16-24						
Ecomom-30	ZE3468420030	300	10-20-30			12,1	760x205 x200	20	
Ecomom-36	ZE3468420036	360	12-24-36						
Ecomom-42	ZE3468420042	420	14-28-42						
Ecomom-48	ZE3468420048	480	16-32-48						



Функциональность

- самые мощные электрокотлы ZOTA - диапазон мощности от 60 до 400 кВт;
- котлы присоединяются к системе с помощью фланцев ДУ 50;
- котлы Prom комплектуются панелями управления, соответствующими электрической мощности котла (описание дано на стр. 11).

Безопасность

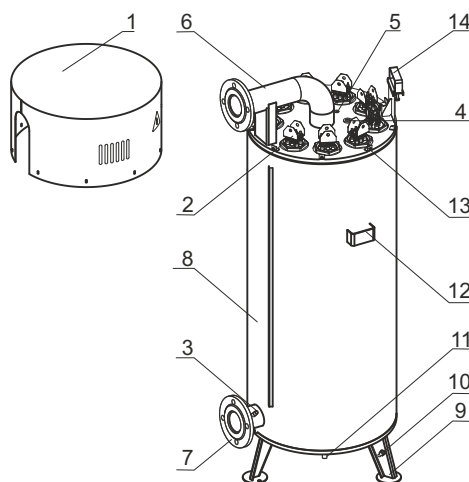
- силовая схема и модуль управления смонтированы в отдельном корпусе пульта управления.

Надежность

- в пультах управления котлами мощностью 350 и 400 кВт установлены вакуумные силовые контакторы;
- блоки ТЭН изготовлены из цельнотянутой нержавеющей трубки $\varnothing 13$ мм.

Конструкция электрокотла Prom

- 1 - крышка кожуха
- 2 - блок нагревательных элементов
- 3 - отверстие для датчика обратного теплоносителя
- 4 - отверстие для датчика прямого теплоносителя
- 5 - отверстие для датчика перегрева
- 6 - выходной патрубок
- 7 - входной патрубок
- 8 - корпус электроводонагревателя
- 9 - опора электроводонагревателя
- 10 - болт заземления
- 11 - сливной патрубок
- 12 - транспортировочный кронштейн
- 13 - пластина для крепления крышки
- 14 - скоба для крепления кабеля



Основные технические характеристики

Тип	Артикул	Артикул пульта управления	Площадь обогрева, м ²	Ступени мощности, кВт	Питание, В	Присоединительные размеры	Объем теплоносителя в котле, л	Размеры, мм (высота x ширина x глубина)	Масса, кг	Давление воды, атм. (не более)
Prom - 60	PR3443321060	PU3443321100	600	20-40-60	380	ДУ 50	95	1071x618x657	130	6
Prom - 70	PR3443321070	PU3443321100	700	20-48-70						
Prom - 80	PR3443321080	PU3443321100	800	30-54-80						
Prom - 90	PR3443321090	PU3443321100	900	30-60-90						
Prom - 100	PR3443321100	PU3443321100	1000	33-66-100			145	1326x618x657	156	
Prom - 160	PR3443321160	PU3443321160	1600	55-110-160						
Prom - 200	PR3443321200	PU3443321200	2000	65-130-200			220	1706x618x657	186	
Prom - 250	PR3443321250	PU3443321300	2500	85-170-250						
Prom - 300	PR3443321300	PU3443321300	3000	100-200-300						
Prom - 350	PR3443321350	PU3443321400	3500	115-230-350						
Prom - 400	PR3443321400	PU3443321400	4000	132-264-400						

Панель управления на твердотельных реле ПУ SSR



Функциональность

- две модели: до 9 кВт и до 15 кВт;
- поддержание температуры теплоносителя на подаче в диапазоне от 40 до 90 °С;
- поддержание температуры воздуха в помещении от 10 до 35 °С;
- точность поддержания температуры 1 °С.

Безопасность

- многократно увеличенная надежность;
- способность переносить кратковременные перегрузки до 200%.

Надежность

- срок службы твердотельных реле выше, чем у электромагнитных;
- отсутствие помех при коммутации;
- повышенное быстродействие реле;
- гарантия 18 месяцев.

Основные технические характеристики

Тип	Артикул	Мощность, кВт	Габаритные размеры, мм	Масса, кг
ПУ SSR (до 9 кВт)	ПУ3443323009	до 9	205x225x100	2
ПУ SSR (до 15 кВт)	ПУ3443323015	до 15	260x241x146	3,8

Панели управления ПУ PROM EMR



Функциональность

- поддержание температуры теплоносителя на подаче в диапазоне от 40 до 90 °С;
- управление 2-мя насосами: насос котла (насос контура отопления 1 / насос первичного контура / насос бака аккумулятора), насос контура отопления 2 (насос ГВС);
- работа в каскаде;
- Lan, GSM, GPRS управление;
- отображение температуры прямой и обратной воды на цифровом индикаторе.

Безопасность

- отключение электродотла при перегрузке и коротком замыкании в нагрузке;
- внешняя сигнализация: оповещение о сработке РКФ (перекос фаз) - световое, пуш уведомление;
- отключение электродотла при перегреве выше 95 °С;
- отключение электродотла при остановке циркуляционного насоса;
- возможность подключения внешней сигнализации аварийного отключения;
- контроль режима электродотла с помощью цифрового индикатора.

Надежность

- система ротации силовых элементов.

Экономичность

- интеллектуальная система управления мощностью сокращает расходы на отопление.

Основные технические характеристики

Тип	ПУ PROM EMR до 100 кВт	ПУ PROM EMR до 160 кВт	ПУ PROM EMR до 200 кВт	ПУ PROM EMR до 300 кВт	ПУ PROM EMR до 400 кВт
Артикул	ПУ3443321100	ПУ3443321160	ПУ3443321200	ПУ3443321300	ПУ3443321400
Мощность, кВт	60-100	160	200	250-300	350-400
Высота, мм	950	1320	1320	1320	1320
Ширина, мм	500	750	750	750	800
Глубина, мм	260	350	350	350	355
Масса, кг	31	70	70	70	90



Функциональность

- модельный ряд от 6 до 27 кВт;
- производительность от 180 до 870 литров воды в час при нагреве на 26 °С;
- большой диапазон мощности позволяет подключать несколько точек разбора воды;
- удобное сервисное обслуживание, легкая замена нагревательного элемента;
- бесшумная работа силового блока за счет применения электромагнитных реле в коммутирующей схеме;
- регулировка температуры нагрева воды;
- присоединительные размеры 1/2";
- возможность установки как в вертикальном так и в горизонтальном положении.

Безопасность

- кожух на шарнирах обеспечивает быстрый доступ к любому элементу водонагревателя;
- датчик протока (предотвращает выход из строя нагревательных элементов при недостаточном протоке воды);
- магнитный пускатель и датчик перегрева для обеспечения безопасности;
- возможность визуального контроля степени нагрева.

Надежность

- блоки ТЭН с увеличенным ресурсом и ваттной нагрузкой, рассчитанной на эффективный нагрев воды в проточном режиме;
- металлический корпус: обеспечивает дополнительную защиту, увеличивает срок службы водонагревателя;
- рабочее давление 6 атмосфер;
- комплектуется предохранительным клапаном на 8 бар.

Экономичность

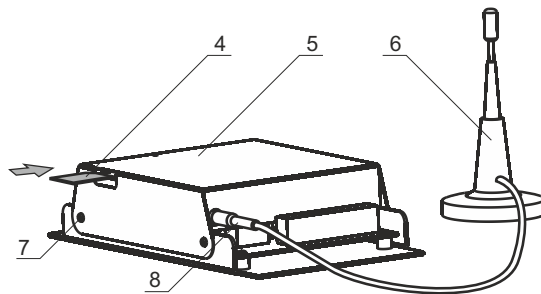
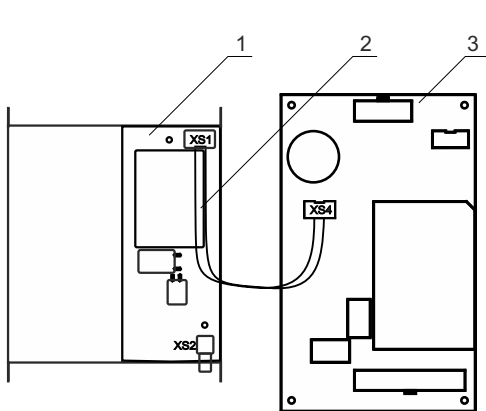
- две ступени мощности для эффективного расходования электроэнергии;
- регулировка температуры нагрева воды.

Основные технические характеристики

Тип	InLine-6	InLine-7,5	InLine-9	InLine-12	InLine-15	InLine-18	InLine-21	InLine-24	InLine-27
Артикул	ZI3468420006	ZI3468420007	ZI3468420009	ZI3468420012	ZI3468420015	ZI3468420018	ZI3468420021	ZI3468420024	ZI3468420027
Номинальная потребляемая мощность, кВт	6	7,5	9	12	15	18	21	24	27
Напряжение питания, В	220/380			380					
Давление воды в системе, атм.	6								
Диапазон регулировки температуры воды, °С	30 - 70								
Минимальный расход воды через электроводонагреватель, л/мин	2,5								
Производительность при $t_{вх}=12^{\circ}\text{C}$ и $t_{вых}=38^{\circ}\text{C}$, л/мин	3,3±0,3	4,1±0,3	5,0±0,3	6,6±0,3	8,2±0,3	10±0,3	11,6±0,3	13,2±0,3	14,8±0,3
Габаритные размеры (глубина x ширина x высота)	135x255x555					136x319x664			
Масса водонагревателя, кг, не более	20					26			



- Модуль GSM/GPRS - опция для комплектации электродкотлов серий Lux, MK-S, MK-S Plus, Solid, автоматических котлов Pellet S, Stahanov, Maxima, Robot, полуавтоматических котлов Magna.
- назначение и изменение основных параметров работы котлов: температуры теплоносителя, температуры в помещении, мощности котла и режима работы;
- контроль параметров системы отопления;
- система оповещения о неполадках и экстренных ситуациях;
- программное обеспечение для Android и iOS;
- работа с котлами посредством отправки и приема смс;
- связь через любого оператора сотовой связи.



- 1 - модуль GSM
- 2 - кабель управления
- 3 - плата блока управления
- 4 - SIM-карта
- 5 - крышка модуля
- 6 - антенна
- 7 - саморезы
- 8 - штекер подключения антенны к модулю



Тип	Артикул
GSM/GPRS Lux	GM3443320001
GSM/GPRS Smart SE/MK-S/MK-S Plus/Solid	GM3443320005
GSM Pellet/Stahanov/Optima/Maxima (до 31.05.2022)	GM4931120003
GSM/GPRS Magna	GM4931120004
LAN MK-S/Solid/MK-S Plus/PromEMR/Stahanov/Optima/Twist/Pellet S/Robot/Maxima/Magna	DU4991100184
GSM/GPRS Stahanov/Optima/Twist/Pellet S/Robot/Maxima/Magna (с 01.06.2022)	GM3443320007



Комнатный хронотермостат предназначен для автоматического регулирования и поддержания заданной температуры воздуха в помещении путём подачи управляющего сигнала на элементы климатических систем (котел, насос, вентилятор, сервопривод и т.д.). Он дает возможность недельного программирования температурных режимов с разбивкой каждого суток на 4 временных интервала.

Представлены два типа термостатов:

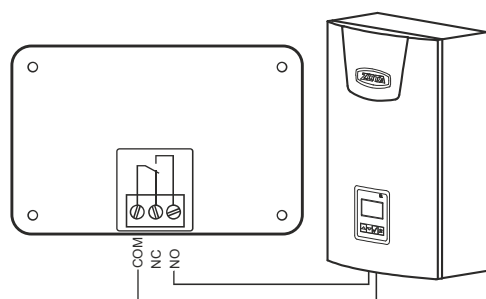
- проводной - ZOTA ZT-02H,
- беспроводной - ZOTA ZT-02W,

Любая из моделей термостата совместима с

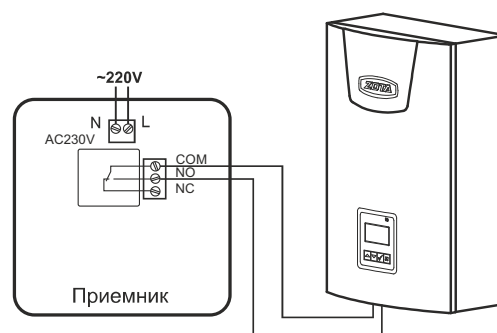
- электродкотлами ZOTA "Balance" (кроме 3 кВт), "Eконом" 3-15 кВт, "Lux", "Solid", "Solo", "MK-S", "MK-S Plus";
- пеллетными горелками ZOTA "Fox", "Ray";
- автоматическими котлами ZOTA "Forta", "Focus", "Cuba", "Twist", "Pellet S", "Pony", "Stahanov", "Maxima", "Robot";
- панелями управления ZOTA 3-15 кВт;
- газовыми и электрическими котлами других производителей.

Назад

Подключение термостата



Проводной термостат



Беспроводной термостат

Основные технические характеристики

Тип	ZT-02H	ZT-02W
Артикул	RT4218260001	RT4218260002
Диапазон регулирования, °C	+5...+35	
Рабочее напряжение приемника, В	–	220
Максимальный ток коммутации, А	0,5	10
Потребляемая мощность, max, Вт	0,3	



Комнатный хронотермостат предназначен для автоматического регулирования и поддержания заданной температуры воздуха в помещении. Он дает возможность недельного программирования температурных режимов с разбивкой каждого суток на 6 временных интервалов.

Линейка представлена тремя типами термостатов:

- проводной с функцией OpenTherm - ZOTA ZT-20H OT+;
- беспроводной с функцией Wi-Fi - ZOTA ZT-20W Wi-Fi;
- беспроводной с функцией OpenTherm и Wi-Fi - ZOTA ZT-20W Wi-Fi OT+.

Каждая из моделей имеет встроенный источник питания - 2 батареи AAA, а также внешний блок питания через порт USB.

Комнатный хронотермостат ZOTA ZT-20W Wi-Fi предназначен для автоматического регулирования и поддержания заданной температуры воздуха в помещении путём подачи управляющего сигнала на элементы климатических систем (котел, насос, вентилятор, сервопривод, и т.д.).

Данная модель совместима с

- электродотлами ZOTA "Balance" (кроме 3 кВт), "Econom" 3-15 кВт, "Lux", "Solid", "Solo", "MK-S", "MK-S Plus";
- пеллетными горелками ZOTA "Fox", "Ray";
- автоматическими котлами ZOTA "Forta", "Focus", "Twist", "Cuba", "Pellet S", "Pony", "Stahanov", "Maxima", "Robot";
- панелями управления ZOTA 3-15 кВт;
- газовыми и электрическими котлами других производителей.

Комнатные хронотермостаты ZOTA ZT-20H OT+ и ZOTA ZT-20W Wi-Fi OT+ предназначены для автоматического регулирования и поддержания заданной температуры воздуха в помещении, изменения и отображения уставки температуры в котле и ГВС путём подачи сигнала по цифровой шине OpenTherm на блок управления котлом.

Данные модели совместимы с

- электродотлами ZOTA "Solid", "MK-S", "MK-S Plus".

Видеоинструкция настройки термостата

Управление с помощью Wi-Fi



QR-код, который позволяет загрузить приложение Smart Life на мобильное устройство для работы с термостатом ZOTA Wi-Fi.



Подключение термостата

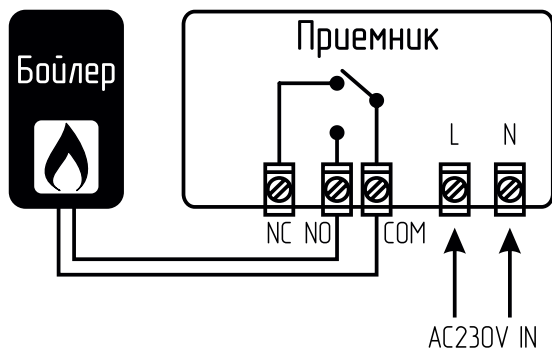


Схема подключения приемника терморегулятора ZOTA ZT-20W Wi-Fi

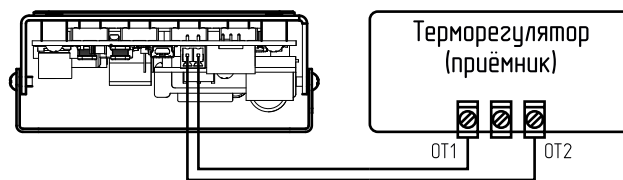


Схема подключения котла к терморегулятору (приёмнику) по цифровой шине OpenTherm

Основные технические характеристики

Тип	ZT-20H OT+	ZT-20W Wi-Fi	ZT-20W Wi-Fi OT+
Артикул	RT4218260006	RT4218260004	RT4218260005
Диапазон регулирования, °C	+5...+35		
Рабочее напряжение приемника, В	–	220	
Максимальный ток коммутации, А	0,5	10	
Потребляемая мощность, max, Вт	0,3		



← Назад

Функциональность и конструктивные особенности

- линейка из шести моделей мощностью 12, 14, 18, 20, 23, 25 кВт;
- топливо: уголь, дрова, брикеты;
- модельный ряд делится на два типа: 12/18/23 с чугунной конфоркой, 14/20/25 с закрытой водяной рубашкой;
- топочная дверца котла расположена под углом для удобства загрузки угля;
- регулируемая поддувальная заслонка дверцы зольника (регулировка осуществляется с помощью винта в ручном режиме или управляется механическим регулятором тяги (опция));
- газоплотные загрузочная и зольная дверцы исключают возможность подсоса воздуха;
- водяная рубашка по всему контуру котла, в том числе и под зольником, обеспечивает повышенный теплосъем и исключает деформацию зольного ящика;
- штатный термометр.

Длительность горения

- до 8 часов непрерывной работы.

Дополнительные устройства

- обязателен к установке патрубок дымохода (опция);
- возможна установка механического регулятора тяги RT4Z (опция);
- возможна установка блока ТЭН (опция).



Основные технические характеристики

Тип	Енисей-12 (с чугунной конфоркой)	Енисей-14	Енисей-18 (с чугунной конфоркой)	Енисей-20	Енисей-23 (с чугунной конфоркой)	Енисей-25
Артикул	EN4588140012	EN4588140014	EN4588140018	EN4588140020	EN4588140023	EN4588140025
Номинальная тепловая мощность, кВт	12	14	18	20	23	25
Рабочее давление, атм, не более	3					
Коэффициент полезного действия, %	70	72	70	72	70	72
Топливо	уголь, дрова, брикеты					
Габариты (глубина x ширина x высота), мм	690x450x715	680x450x715	775x450x715	800x450x715	855x450x715	
Глубина топки, мм	440		550		600	
Объем водяной камеры аппарата, л	32		38		41	
Объем загрузочной камеры, л	33		42		46	
Разовая загрузка угля, кг, не более	15		20		26	
Присоединительный размер дымохода, мм	120		150			
Масса, кг, не более	79	76	94	89	98	95



Функциональность и конструктивные особенности

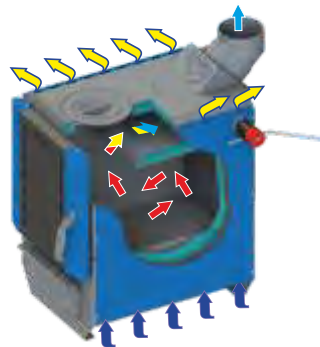
- линейка из двух моделей мощностью 8 и 10 кВт;
- топливо: уголь, дрова, брикеты;
- особая конструкция кожуха котла создает конвективные потоки теплого воздуха, достаточного для обогрева 15 м² возле котла (Внимание! Это не делает котел воздухогрейной печью!);
- модель 10 кВт отличается от модели 8 кВт внешне, но они представляют один тип котла;
- многофункциональный зольный ящик-совок;
- изменяемая геометрия выходного патрубка дымохода дает возможность присоединения к дымоходной трубе, как горизонтально так и вертикально, выходной патрубок дымохода поставляется только в комплекте с моделью Vox-8;
- чугунная конфорка;
- поддувальная дверца для работы с регулятором тяги у модели Vox 8 расположена сзади;
- штатный термометр.

Длительность горения

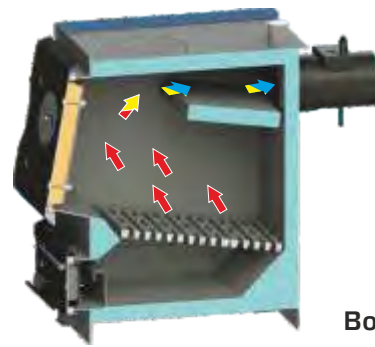
- до 7 часов непрерывной работы.

Дополнительные устройства

- обязателен к установке патрубок дымохода для модели Vox-10 (опция);
- возможна установка механического регулятора тяги RT4Z (опция);
- возможна установка блока ТЭН (опция).



Вох - 8



Вох - 10

Основные технические характеристики

Тип	Вох-8 (с чугунной конфоркой)	Вох-8 (с чугунной конфоркой)
Артикул	ZB4931120008	ZB4931120010
Номинальная тепловая мощность, кВт	8	10
Рабочее давление, атм, не более	3	
Кoeffициент полезного действия, %	70	
Топливо	уголь, дрова, брикеты	
Габариты (глубина x ширина x высота), мм	640x380x660	690x390x705
Чугунная конфорка	да	да
Объем водяной камеры аппарата, л	18	29
Объем загрузочной камеры, л	26	30
Разовая загрузка угля, кг, не более	13	16
Присоединительный размер дымохода, мм	120	
Масса, кг, не более	76	74



Назад

Функциональность и конструктивные особенности

- линейка из шести моделей 12, 14, 18, 20, 25, 32 кВт;
- топливо: уголь, дрова, брикеты;
- котлы снабжены чугунной плитой с конфорками (кроме моделей Master X-14/20);
- высокая степень газоплотности;
- теплоизоляция из базальтового картона;
- регулируемая поддувальная заслонка дверцы зольника (регулировка осуществляется с помощью винта в ручном режиме или управляется механическим регулятором тяги (опция));
- вертикальные направляющие для подачи вторичного воздуха в камеру сгорания;
- штатный термометр.

Длительность горения

- до 8 часов непрерывной работы.

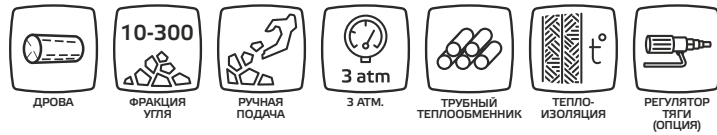
Дополнительные устройства

- обязателен к установке патрубок дымохода (опция);
- возможна установка механического регулятора тяги RT4Z (опция);
- возможна установка блока ТЭН (опция);
- возможна установка комплекта TurboSet (на котлы 14/20, опция стр. 37);
- на модели Master X -14/20 можно установить пеллетную горелку Fox (стр. 35). После ее установки котел перейдет в разряд автоматических, требуется адаптер горелки (опция).



Основные технические характеристики

Тип	Master X-12 (с чугунной плитой)	Master X-14	Master X-18 (с чугунной плитой)	Master X-20	Master X-25 (с чугунной плитой)	Master X-32 (с чугунной плитой)
Артикул	MS4931120012	MS4931120014	MS4931120018	MS4931120020	MS4931120025	MS4931120032
Номинальная тепловая мощность, кВт	12	14	18	20	25	32
Рабочее давление, атм, не более	3					
Кoeffициент полезного действия, %	73	75	73	75	73	73
Топливо	уголь, дрова, брикеты					
Габариты (глубина x ширина x высота), мм	840x385x760	840x385x760	965x385x760	965x385x760	1045x435x785	1145x435x785
Глубина топки, мм	500	500	625	625	690	790
Объем водяной камеры аппарата, л	25	25	33	33	41	48
Объем загрузочной камеры, л	33	33	42	42	55	64
Разовая загрузка угля, кг, не более	20	21	25	26	30	36
Присоединительный размер дымохода, мм	120			150		
Масса, кг, не более	98	95	115	114	139	150



Функциональность и конструктивные особенности

- линейка из шести моделей мощностью 14, 20, 30, 42, 60, 80 кВт;
- топливо: уголь, дрова, брикеты;
- корпус котла теплоизолированный и газоплотный, водяная рубашка покрыта базальтовым картоном, снижающим теплопотери;
- удобно загружать дрова через среднюю дверцу, а уголь засыпать сверху, через наклонную дверцу;
- регулируемая поддувальная заслонка дверцы зольника (регулировка осуществляется с помощью винта в ручном режиме или управляется механическим регулятором тяги (опция));
- двухходовой комбинированный теплообменник: плоская поверхность + жаровые трубы;
- увеличенная площадь теплообмена повышает эффективность теплоотдачи;
- съемная заслонка для удобства чистки теплообменника;
- прочистной люк на газоходе для легкого удаления сажи;
- штатный термометр;
- отдельная зольная дверца позволяет удалять золу в любой момент топки котла;



Длительность горения

- до 12 часов непрерывной работы.

Дополнительные устройства

- обязателен к установке патрубок дымохода (опция);
- возможна установка механического регулятора тяги RT4Z (опция);
- возможна установка блока ТЭН (опция);
- возможна установка комплекта TurboSet (опция стр. 37);
- в случае установки pelletной горелки Fox или Ray (стр. 35,36) ручной котел перейдет в разряд автоматических, требуется адаптер горелки (опция) для моделей 14; 20; 30 кВт;
- возможна установка газовой горелки (на место шуровочной дверцы), требуется адаптер горелки (опция).



Основные технические характеристики

Тип	Тополь-14М	Тополь-20М	Тополь-30М	Тополь-42М	Тополь-60М	Тополь-80М
Артикул	ТР4931121014	ТР4931121020	ТР4931121030	ТР4931121042	ТР4931121060	ТР4931121080
Номинальная тепловая мощность, кВт	14	20	30	42	60	80
Рабочее давление, атм, не более	3					
Коэффициент полезного действия, %	75					
Топливо	уголь, дрова, брикеты					
Габариты (глубина х ширина х высота), мм	845x430x870	945x430x870	1045x430x870	1195x430x1130	1255x480x1340	1325x650x1340
Глубина топки, мм	380	480	580	640		
Объем водяной камеры аппарата, л	46	54	64	78	104	131
Объем загрузочной камеры, л	38	46	53	84	115	175
Разовая загрузка угля, кг, не более	22	25	30	50	80	130
Присоединительный размер дымохода, мм	150		180			250
Масса, кг, не более	113	140	163	210	280	350



Функциональность и конструктивные особенности

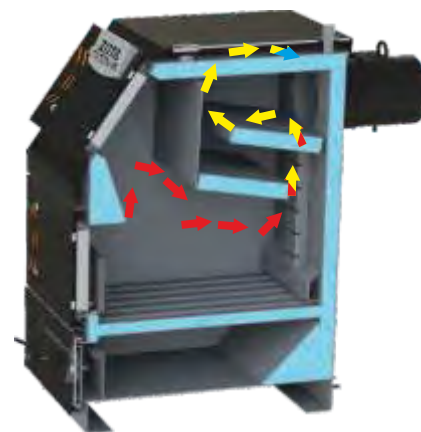
- линейка из трех моделей мощностью 16, 22, 32 кВт;
- топливо: уголь, дрова, брикеты;
- водонаполненные колосники и теплообменник с низким сопротивлением уходящих газов являются главными отличиями данной модели;
- корпус котла теплоизолированный и газоплотный, водяная рубашка покрыта базальтовым картоном, снижающим теплопотери;
- удобно загружать дрова через среднюю дверцу, а уголь засыпать сверху, через наклонную дверцу;
- регулируемая поддувальная заслонка дверцы зольника (регулировка осуществляется с помощью винта в ручном режиме или управляется механическим регулятором тяги (опция));
- наиболее высокий КПД среди бюджетных моделей твердотопливных и комбинированных котлов;
- увеличенная площадь теплообмена повышает эффективность теплоотдачи;
- съемная заслонка для удобства чистки теплообменника;
- прочистной люк на газоходе для легкого удаления сажи;
- штатный термометр;
- отдельная зольная дверца позволяет удалять золу в любой момент топки котла.

Длительность горения

- до 12 часов непрерывной работы.

Дополнительные устройства

- обязателен к установке патрубок дымохода (опция);
- возможна установка механического регулятора тяги RT4Z (опция);
- возможна установка блока ТЭН (опция);
- возможна установка комплекта TurboSet (опция стр. 37);
- в случае установки пеллетной горелки Fox или Ray (стр. 35,36) ручной котел перейдет в разряд автоматических, требуется адаптер горелки (опция);
- возможна установка газовой горелки (на место шуровочной дверцы), требуется адаптер горелки (опция).



← назад

Основные технические характеристики

Тип	Тополь-16 ВК	Тополь-22 ВК	Тополь-32 ВК
Артикул	ТР4931122016	ТР4931122022	ТР4931122032
Номинальная тепловая мощность, кВт	16	22	32
Рабочее давление, атм, не более	3		
Кoeffициент полезного действия, %	75		
Топливо	уголь, дрова, брикеты		
Габариты (глубина x ширина x высота), мм	845x430x870	945x430x870	1045x430x870
Глубина топки, мм	396	496	596
Объем водяной камеры аппарата, л	29	34,5	39
Объем загрузочной камеры, л	39	49	58
Разовая загрузка угля, кг, не более	22	25	30
Присоединительный размер дымохода, мм	150		
Масса, кг, не более	108	128	143



Функциональность и конструктивные особенности

- линейка из трех моделей от мощностью 13, 17, 26 кВт;
- топливо: уголь, дрова, брикеты;
- водонаполненные колосники;
- корпус котла теплоизолированный и газоплотный;
- удобно загружать дрова через среднюю дверцу, а уголь засыпать сверху, через наклонную дверцу;
- регулируемая поддувальная заслонка дверцы зольника (регулировка осуществляется с помощью винта в ручном режиме или управляется механическим регулятором тяги (опция));
- объемная топка идеально подходит для укладки дров;
- шуровочный механизм из нержавеющей стали AISI321 в паре с водонаполненными колосниками позволяет использовать спекающиеся сорта угля и угли с высокой зольностью;
- большой зольный ящик.



Длительность горения

- до 20 часов непрерывной работы в длительном режиме.

Дополнительные устройства

- обязателен к установке патрубок дымохода (опция);
- возможна установка механического регулятора тяги RT4Z (опция);
- возможна установка блока ТЭН (опция);
- возможна установка комплекта TurboSet (опция стр. 37).



Основные технические характеристики

Тип	Lava-13	Lava-17	Lava-26
Артикул	LV4931120013	LV4931120017	LV4931120026
Номинальная тепловая мощность, кВт	13	17	26
Рабочее давление, атм, не более	3		
Кoeffициент полезного действия, %	75		
Топливо	уголь, дрова, брикеты		
Габариты (глубина x ширина x высота), мм	805x490x920	905x490x920	1005x490x920
Глубина топки, мм	396	496	596
Объем водяной камеры аппарата, л	30	35	40
Объем загрузочной камеры, л	46	58	67
Разовая загрузка угля, кг, не более	24	32	36
Присоединительный размер дымохода, мм	150		
Масса, кг, не более	130	142	153



Функциональность и конструктивные особенности

- линейка из шести моделей мощностью 15, 20, 26, 32, 40, 50 кВт;
- топливо: калиброванный уголь фракцией 10-50 мм;
- трехходовой газоход;
- подвижная колосниковая решетка;
- поверхности внутреннего контура котла изготовлены из высококачественной котловой стали;
- верхняя загрузка топлива;
- механический регулятор тяги в комплекте;
- высокая газоплотность;
- зольник расположен на водоохлаждаемой поверхности;
- большое сечение загрузочного люка;
- загрузочная дверца с фиксацией;
- конструкция камеры сгорания позволяет фокусировать подаваемое топливо на ограниченной площади;
- регулировка подачи третичного воздуха;
- специальная конструкция теплообменника с использованием шамота позволяет создавать дополнительную турбулентность и дожигать продукты горения, содержащиеся в уходящих газах;
- удобная чистка теплообменника;
- термоманометр на фронтальной части котла.

Длительность горения

- до 14 часов непрерывной работы.

Дополнительные устройства

- обязателен к установке патрубок дымохода (опция);
- возможна установка блока ТЭН (опция).



Основные технические характеристики

Тип	Carbon-15	Carbon-20	Carbon-26	Carbon-32	Carbon-40	Carbon-50
Артикул	CR4931120015	CR4931120020	CR4931120026	CR4931120032	CR4931120040	CR4931120050
Номинальная тепловая мощность, кВт	15	20	26	32	40	50
Рабочее давление, атм, не более	3					
Коэффициент полезного действия, %	80					
Топливо	уголь фракционный 10 - 50 мм					
Габариты (глубина x ширина x высота), мм	905x465x970	1025x465x970	1055x465x1090	1055x580x1090	1070x695x1090	1075x695x1170
Объем водяной камеры аппарата, л	48	55	66	78	93	102
Объем загрузочной камеры, л	22	30	40	58	76	87
Разовая загрузка угля, кг, не более	16	24	25	45	58	65
Присоединительный размер дымохода, мм	150			180		
Масса, кг	152	176	196	240	284	303



Функциональность и конструктивные особенности

- линейка из пяти моделей мощностью 18, 23, 28, 35, 45 кВт;
- топливо: уголь, дрова, брикеты;
- большой объем загружаемого топлива;
- шахтная конструкция топки;
- нижнее горение;
- шамотный кирпич для распределения потока уходящих газов, улучшения теплообмена и дожигания несгоревших частиц топлива;
- корпус котла теплоизолированный и газоплотный;
- удобно загружать дрова через среднюю дверцу, а уголь засыпать сверху, через наклонную дверцу;
- объемная топка идеально подходит для укладки дров;
- регулируемое распределение воздуха "над" и "под" колосником для лучшего сжигания зольных сортов угля и углей мелкой фракции;
- штатный термоманометр;
- прочистной люк над вертикальным каналом теплообменника.

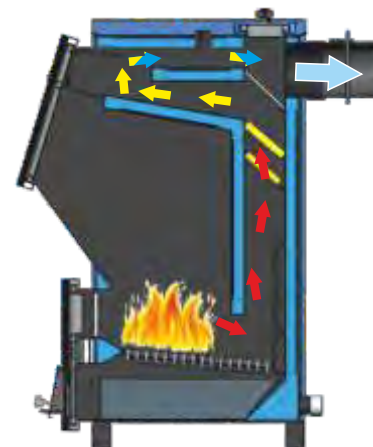


Длительность горения

- до 24 часов непрерывной работы на угле;
- с установленной пеллетной горелкой и использованием пеллет в качестве топлива дает возможность работы на одной загрузке до 5 суток.

Дополнительные устройства

- обязателен к установке патрубок дымохода (опция);
- возможна установка механического регулятора тяги RT4Z (опция);
- возможна установка блока ТЭН (опция);
- возможна установка комплекта TurboSet (опция стр. 37);
- в случае установки пеллетной горелки Fox или Ray (стр. 35, 36) ручной котел перейдет в разряд автоматических, требуется адаптер горелки (опция) и установка отбойника топки (опция).



Основные технические характеристики

Тип	Bulat-18	Bulat-23	Bulat-28	Bulat-35	Bulat-45
Артикул	BL4588140018	BL4588140023	BL4588140028	BL4588140035	BL4588140045
Номинальная тепловая мощность, кВт	18	23	28	35	45
Рабочее давление, атм, не более	3				
Кэффициент полезного действия, %	78				
Топливо	уголь (фракция 10 - 300 мм), дрова, брикеты				
Габариты (глубина x ширина x высота), мм	914x530x1035	1015x530x1035	1035x530x1185	1185x530x1335	1185x650x1335
Объем водяной камеры аппарата, л	50	58	67	85	99
Объем загрузочной камеры, л	60	77	108	159	205
Разовая загрузка угля, кг, не более	37	48	60	100	125
Присоединительный размер дымохода, мм	150			180	
Масса, кг, не более	170	195	220	251	303



Функциональность и конструктивные особенности

- линейка из пяти моделей мощностью 20, 25, 30, 37, 40 кВт;
- топливо: уголь, дрова, брикеты;
- большой объем загружаемого топлива;
- шахтная конструкция топки;
- регулируемое распределение воздуха "над" и "под" колосником для лучшего сжигания зольных сортов угля и углей мелкой фракции;
- нижнее горение;
- водонаполненные колосники;
- шамотный кирпич для распределения потока уходящих газов, улучшения теплообмена и дожига несгоревших частиц топлива;
- корпус котла теплоизолированный и газоплотный;
- удобно загружать дрова через среднюю дверцу, а уголь засыпать сверху, через наклонную дверцу;
- объемная топка идеально подходит для укладки дров;
- прочистной люк над вертикальным каналом теплообменника;
- пульт котла управляет:
 - основным насосом ЦО;
 - насосом контура ГВС;
- шуровочный механизм для очистки колосников;
- большой зольный ящик.

Длительность горения

- до 15 часов в номинальном режиме;
- до 30 часов в длительном режиме.

Дополнительные устройства

- обязателен к установке патрубок дымохода (опция);
- возможна установка механического регулятора тяги RT4Z (опция);
- возможна установка блока ТЭН (опция);
- возможно подключение внешнего хронотермостата (опция стр. 14).



Основные технические характеристики

Тип	Bulat Turbo-20	Bulat Turbo-25	Bulat Turbo-30	Bulat Turbo-37	Bulat Turbo-48
Артикул	BL4588141020	BL4588141025	BL4588141030	BL4588141037	BL4588141048
Номинальная тепловая мощность, кВт	20	25	30	37	48
Рабочее давление, атм, не более	3				
Кoeffициент полезного действия, %	80				
Топливо	уголь фракционный 10 - 300 мм, дрова, брикеты				
Габариты (глубина x ширина x высота), мм	975x585x1090	1075x585x1090	1075x585x1240	1190x585x1390	1190x705x1390
Объем водяной камеры аппарата, л	50	59	68	84	97
Объем загрузочной камеры, л	61	76	106	150	194
Разовая загрузка угля, кг, не более	40	50	65	100	125
Присоединительный размер дымохода, мм	150		180		
Масса, кг, не более	172	210	215	275	308



Функциональность и конструктивные особенности

- линейка из восьми моделей мощностью 15, 20, 26, 35, 45, 60, 80, 100 кВт;
- топливо: уголь, дрова, брикеты;
- ручная загрузка топлива;
- пульт управления, датчики, вентилятор входят в комплект поставки котла;
- высокая степень газоплотности котла;
- подвижная колосниковая решетка;
- большой объем загружаемого топлива/удобство загрузки – наклонная дверь;
- порционное горение топлива;
- комбинированный теплообменник;
- быстрый выход на чистый режим горения;
- хронотермостат (управление температурой по времени) в режиме работы системы с гидроразделителем;
- согласованная работа в системе с гидроразделителем;
- пульт котла может служить единым диспетчерским пунктом для системы отопления и управлять:
 - основным насосом ЦО;
 - насосом контура ГВС;
 - приводом трехходового смесительного клапана;
 - насосом рециркуляции (поддержание безконденсатного режима);
 - дымососом.

Безопасность

- все фазы горения контролируются пультом управления;
- возможна работа без вентилятора под контролем регулятора тяги (опция)- энергонезависимый режим.

Длительность горения

- до 15 часов в номинальном режиме;
- до 57 часов в длительном режиме.

Дополнительные устройства

- обязателен к установке патрубок дымохода (опция);
- возможна установка дымомоса (опция);
- возможна установка механического регулятора тяги RT4Z (опция);
- возможна установка блока ТЭН (опция);
- возможна установка модуля LAN, GSM/GPRS (опция стр. 13);
- возможна установка пеллетной горелки Fox для моделей 15 - 45 кВт., требуется адаптер горелки (опция стр. 35, 36).



Основные технические характеристики

Тип	Magna-15	Magna-20	Magna-26	Magna-35	Magna-45	Magna-60	Magna-80	Magna-100
Артикул	MG4931120015	MG4931120020	MG4931120026	MG4931120035	MG4931120045	MG4931120060	MG4931120080	MG4931120100
Номинальная тепловая мощность, кВт	15	20	26	35	45	60	80	100
Рабочее давление, атм, не более	3							
Кoeffициент полезного действия, %	83							
Топливо	уголь (фракция 10 - 300 мм), дрова, брикеты							
Габариты (глубина x ширина x высота) с бункером, мм	1000x670 x1325	1120x670 x1325	1240x670 x1325	1385x700 x1585	1385x780 x1755	1405x1275 x1775	1520x1275 x1845	1520x1275 x2000
Объем загрузочной камеры аппарата, л	70	90	110	170	210	280	350	370
Объем водяной камеры аппарата, л	73	91	110	155	182	247	282	312
Разовая загрузка угля, кг, не более	45	50	65	105	145	190	240	240
Присоединительный размер дымохода, мм	150		180			250		
Масса, кг, не более	240	285	340	450	508	590	790	980



Функциональность и конструктивные особенности

- линейка из четырех моделей мощностью 12, 15, 20, 25 кВт;
- топливо: уголь;
- большой объем загружаемого топлива;
- корпус теплоизолированный и газоплотный;
- универсальное расположение бункера с узлом подачи топлива: слева или справа от котла;
- управление двумя насосами: центрального отопления и ГВС;
- реверс шнека при заклинивании;
- оснащен системой «Стоп уголь» для быстрой очистки механизма подачи в случае заклинивания шнека;
- большой зольный ящик.

Автономный режим работы

- до 6 суток непрерывной работы.

Дополнительные устройства

- обязателен к установке патрубок дымохода (опция);
- рекомендуется установка системы охлаждения топливопровода (опция);
- возможно подключение удаленного доступа к управлению котлом: интернет-модуль (с контроллером Dm350) опция;
- возможно управление от комнатного термостата (опция стр. 14);
- возможна установка блока ТЭН (опция);
- возможна установка комплекта колосников для работы в ручном режиме (опция).

← Назад

Основные технические характеристики

Тип	Forta-12DM	Forta-15DM	Forta-20DM	Forta-25DM
Артикул	FR4931120012	FR4931120015	FR4931120020	FR4931120025
Номинальная тепловая мощность, кВт	12	15	20	25
Рабочее давление, атм, не более	3			
Кoeffициент полезного действия, %	80			
Топливо	уголь			
Габариты (глубина x ширина x высота) с бункером, мм	903x1103x1215			
Объем водяной камеры аппарата, л	54	57	60	63
Объем бункера, л	210			
Присоединительный размер дымохода, мм	120			
Масса, кг, не более	250	255	259	262



Функциональность и конструктивные особенности

- линейка из девяти моделей мощностью 16, 20, 26, 35, 45, 65, 85, 105, 135 кВт;
- топливо: неспекающиеся сорта угля с фракцией до 100 мм, альтернативное топливо- пеллеты;
- возможность выбора комплектации поставки: объема бункера (400, 520 или 800 л), типа механизма подачи: одно- или двухшнековый;
- автоматическое поддержание уровня мощности, температуры теплоносителя и воздуха в помещении;
- поддержание безконденсатного режима;
- управление тремя насосами: центрального отопления, ГВС, рециркуляции и приводом термосмесительного клапана;
- автоматическая модуляция мощности PID-регулирование;
- встроенный хронотермостат;
- погодозависимое управление;
- система защиты от заклинивания шнеков (инверторный реверс подающего шнека);
- толщина стали теплообменника 6 мм;
- универсальное расположение бункера (бункер с узлом подачи можно смонтировать с любой стороны);
- оснащен системой «Стоп уголь» для быстрой очистки механизма подачи в случае заклинивания шнека;
- увеличенный зольный ящик.



Автономный режим работы

- до 8 суток бесперебойной работы.

Безопасность

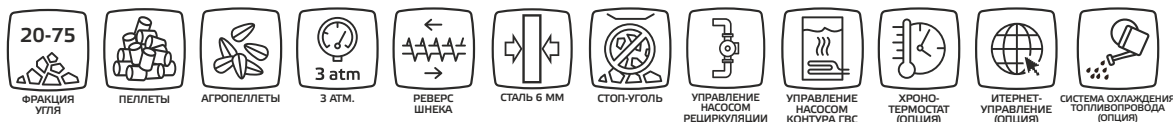
- пассивная пожарная безопасность (двухшнековый механизм подачи);
- ручной режим работы (дрова или топливные брикеты в качестве резервного топлива).

Дополнительные устройства

- обязателен к установке патрубок дымохода (опция);
- рекомендуется установка системы охлаждения топливопровода (опция);
- возможна установка блока ТЭН (опция);
- возможна установка комплекта колосников для работы в ручном режиме (опция);
- возможна установка модуля GSM/GPRS, LAN (опция стр. 13);
- возможна установка системы золоудаления (опция).

Основные технические характеристики

Тип	Stahanov-16	Stahanov-20	Stahanov-26	Stahanov-35	Stahanov-45	Stahanov-65	Stahanov-85	Stahanov-105	Stahanov-135
Артикул	SV4931120016	SV4931120020	SV4931120026	SV4931120035	SV4931120045	SV4931120065	SV4931120085	SV4931120105	SV4931120135
Номинальная тепловая мощность, кВт	16	20	26	35	45	65	85	105	135
Рабочее давление, атм, не более	3								
Коэффициент полезного действия, %	90								
Топливо	уголь фракционный до100 мм, пеллеты								
Габариты (глубина x ширина x высота) с бункером, мм	1160x1420x1640			1340x1410x1780		1490x1595x1845	1655x1600x1920	1755x1600x2020	1755x1700x2020
Объем водяной камеры аппарата, л	90	94	92	136	141	235	310	370	410
Объем бункера, л	400			520		800			
Присоединительный размер дымохода, мм	150			180		250			
Масса, кг, не более	422	424	432	570	581	770	1030	1158	1222



Функциональность и конструктивные особенности

- линейка из шести моделей мощностью 15, 20, 25, 32, 40, 50 кВт.
- горизонтальный трехходовой теплообменник;
- горелка: неповоротная чугунная реторта увеличенного объема и площади для сжигания зольного топлива;
- шнек-зверь 133 мм;
- чугунный дефлектор в топочной зоне (улучшает качество горения);
- толщина стали теплообменника 6 мм;
- управление двумя насосами: центрального отопления и ГВС;
- увеличенная горловина бункера (260 x 200 мм) и определенный угол наклона скатов бункера исключают зависание топлива;
- универсальное расположение топливного бункера: 300л (15-20 кВт), 400л (25-32 кВт), 500л (40-50 кВт);
- большой зольный ящик;
- оснащен системой «Стоп уголь» для быстрой очистки механизма подачи в случае заклинивания шнека.

Автономный режим работы

- до 7 суток непрерывной работы.

Надежность

- одношнековый механизм подачи топлива с использованием защиты от заклинивания шнека (реверс шнека);
- низкое сопротивление топки.

Безопасность

- система «антидым» предотвращает появление дыма при снижении уровня топлива в бункере;
- автоматический и ручной режимы работы котла.

Дополнительные устройства

- обязателен к установке патрубков дымохода (опция);
- рекомендуется установка системы охлаждения топливопровода (опция);
- возможна установка блока ТЭН (опция);
- возможна установка комплекта колосников для работы в ручном режиме (опция);
- возможно подключение удаленного доступа к управлению котлом: интернет-модуль (с контроллером Dm350) опция;
- возможно управление от комнатного термостата (опция стр. 14).

Топливо

- уголь бурый фракции 20-50 мм, орех (БО) во всех режимах работы котла;
- уголь длиннопламенный фракции 20-50 мм, орех (ДО) во всех режимах работы котла;
- пеллеты древесные Ø 6-8 мм ± 1 мм,
- пеллеты из лузги подсолнечника Ø 6-8 мм ± 1 мм.



Основные технические характеристики

Тип	Cuba-15	Cuba-20	Cuba-25	Cuba-32	Cuba-40	Cuba-50
Артикул	ZC4931120015	ZC4931120020	ZC4931120025	ZC4931120032	ZC4931120040	ZC4931120050
Номинальная тепловая мощность, кВт	15	20	25	32	40	50
Рабочее давление, атм, не более	3					
Коэффициент полезного действия, %	83					
Топливо	уголь, пеллеты					
Габариты (глубина x ширина x высота) с бункером, мм	950x1220x1480		950x1275x1630		1190x1275x1740	
Объем водяной камеры аппарата, л	80	90	105	112	130	136
Объем бункера, л	270		360		555	
Присоединительный размер дымохода, мм	120		150		180	
Масса, кг, не более	386	386	444	464	690	710



Функциональность и конструктивные особенности

- линейка из шести моделей мощностью 15, 20, 25, 32, 40, 50 кВт.
- горизонтальный трехходовой теплообменник;
- поворотная ретортная горелка с развитой системой очистки;
- электродвигатель небольшой мощности (120 Вт) дает возможность легко подобрать недорогой источник бесперебойного питания;
- автоматическая модуляция мощности (PID-регулирование);
- управление тремя насосами: центрального отопления, ГВС, рециркуляции и приводом термосмесительного клапана;
- погодозависимое управление;
- чугунный дефлектор в топочной зоне (улучшает качество горения);
- толщина стали теплообменника 6 мм;
- универсальное расположение топливного бункера: 300л (15-20 кВт), 400л (25-32 кВт), 500л (40-50 кВт);
- встроенный хронотермостат (управление температурой по времени);
- большой зольный ящик;
- оснащен системой «Стоп уголь» для быстрой очистки механизма подачи в случае заклинивания шнека.



Автономный режим работы

- до 7 суток непрерывной работы.

Надежность

- одношнековый механизм подачи топлива с использованием защиты "реверс шнека".

Безопасность

- система «антидым» предотвращает появление дыма при снижении уровня топлива в бункере;
- 3 режима работы котла: автоматический, полуавтоматический, ручной.

Дополнительные устройства

- обязателен к установке патрубок дымохода (опция);
- рекомендуется установка системы охлаждения топливопровода (опция);
- возможна установка блока ТЭН (опция);
- возможна установка комплекта колосников для работы в ручном режиме (опция);
- возможна установка модуля GSM/GPRS, LAN (опция стр. 13).

Топливо

- уголь бурый фракции 0-20 мм, мелочь, семечка, штыб (БМСШ) в автоматическом режиме;
- уголь бурый фракции 20-50 мм, орех (БО) во всех режимах работы котла;
- уголь бурый рядовой 50-300 мм, (БР) в полуавтоматическом и ручном режимах;
- уголь длиннопламенный фракции 0-20 мм, мелочь, семечка, штыб (ДМСШ) в автоматическом режиме;
- уголь длиннопламенный фракции 20-50 мм, орех (ДО) во всех режимах работы котла;
- уголь длиннопламенный рядовой 50-300 мм, (ДР) в полуавтоматическом и ручном режимах;
- пеллеты древесные Ø 6-8 мм ± 1 мм, длиной 15-40 мм, в автоматическом режиме;
- пеллеты из лузги подсолнечника Ø 6-8 мм ± 1 мм, длиной 15-40 мм, в автоматическом режиме;
- топливные брикеты древесные и угольные, различной формы, в полуавтоматическом и ручном режимах;
- дрова, влажностью менее 40% в полуавтоматическом и ручном режимах.

Основные технические характеристики

Тип	Twist-15	Twist-20	Twist-25	Twist-32	Twist-40	Twist-50
Артикул	ZT4931120015	ZT4931120020	ZT4931120025	ZT49311200032	ZT49311200040	ZT49311200050
Номинальная тепловая мощность, кВт	15	20	25	32	40	50
Рабочее давление, атм, не более	3					
Коэффициент полезного действия, %	85					
Топливо	уголь, пеллеты, брикеты					
Габариты (глубина x ширина x высота) с бункером, мм	1130x1220x1480		1130x1270x1630			
Объем водяной камеры аппарата, л	80	90	105	112	модели в стадии подготовки к серийному производству данные будут уточнены	
Объем бункера, л	270		360			
Присоединительный размер дымохода, мм	120		150			
Масса, кг, не более	403	405	461	481		



Функциональность и конструктивные особенности

- линейка из четырех котлов мощностью 150, 200, 250, 300 кВт;
- топливо: уголь и пеллеты;
- управление тремя насосами: центрального отопления, ГВС, рециркуляции, приводом термосмесительного клапана;
- наличие функции погодозависимого регулирования;
- бесконтактный автоподжиг (горячим воздухом для пеллет);
- модельный ряд бункеров различного объема;
- вертикальный теплообменник для эффективного сжигания большой массы топлива;
- большой объем камеры сгорания и тепловосприимчивых поверхностей, обеспечивающие стопроцентную чистоту сгорания топлива;
- высокий к.п.д. и полное соответствие заявленным мощностным характеристикам;
- толщина стали теплообменника 6 мм;
- полуавтоматическая чистка теплообменника для удобства обслуживания;

Автономный режим работы

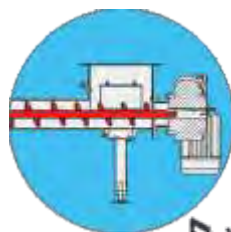
- до 7 суток без добавления топлива.

Дополнительные устройства

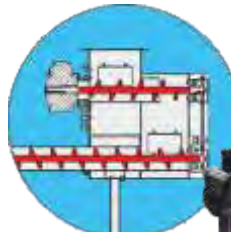
- обязателен к установке патрубок дымохода (опция);
- рекомендуется установка защитного терморегулирующего клапана перегрева BVTS (опция);
- возможна установка модуля GSM/GPRS, LAN (опция стр. 13);
- возможна установка системы золоудаления (опция).

Внимание! Работа котла не может быть обеспечена без подключения дымохода (опция).

Механизм подачи



один шнек



два шнека



Бункер



Основные технические характеристики

Тип	Maxima-150	Maxima-200	Maxima-250	Maxima-300
Артикул	MA4931120150	MA4931120200	MA4931120250	MA4931120300
Номинальная тепловая мощность, кВт	150	200	250	300
Рабочее давление, атм, не более	4			
Кoeffициент полезного действия, %	90			
Топливо	уголь, пеллеты			
Габариты (глубина x ширина x высота) с бункером, мм	1995x2020x2110	2185x2070x2110	2085x2120x2110	2085x2120x2110
Объем камеры сгорания, л	413	413	495	537
Объем бункера, л	800	800	800	800
Присоединительный размер дымохода, мм	250			
Масса, кг, не более	1280	1280	1600	2004





Функциональность и конструктивные особенности

- линейка из восьми котлов мощностью 150, 200, 250, 300, 400, 500, 600, 750 кВт;
- топливо: уголь, пеллеты;
- модели комплектуются различным количеством механизмов подачи с одним или двумя шнеками. Robot 150, 200 и 250 оснащаются одним механизмом подачи; 300, 400, 500 - двумя механизмами; 600, 750 - тремя;
- управление тремя насосами: центрального отопления, ГВС, рециркуляции, приводом термосмесительного клапана;
- наличие функции погодозависимого регулирования;
- бесконтактный автоподжиг (горячим воздухом для пеллет);
- модельный ряд бункеров различного объема;
- вертикальный теплообменник для эффективного сжигания большой массы топлива;
- большой объем камеры сгорания и тепловосприимчивых поверхностей, обеспечивающие стопроцентную чистоту сгорания топлива;
- высокий к.п.д. и полное соответствие заявленным мощностным характеристикам;
- толщина стали теплообменника 6 мм;
- полуавтоматическая чистка теплообменника для удобства обслуживания.

Автономный режим работы

- до 7 суток непрерывной работы.

Дополнительные устройства

- обязателен к установке патрубок дымохода (опция);
- рекомендуется установка защитного терморегулирующего клапана перегрева BVTS (опция);
- возможна установка модуля GSM/GPRS, LAN (опция стр. 13);
- возможна установка системы золоудаления (опция).

Основные технические характеристики

Тип	Robot-150	Robot-200	Robot-250	Robot-300	Robot-400	Robot-500	Robot-600	Robot-750
Артикул	RB4931200150	RB4931200200	RB4931200250	RB4931200300	RB4931200400	RB4931200500	RB4931200600	RB4931200750
Номинальная тепловая мощность, кВт	150	200	250	300	400	500	600	750
Рабочее давление, атм, не более	5							
Коэффициент полезного действия, %	84							
Топливо	уголь, пеллеты							
Габариты (глубина х ширина х высота), мм	1835x1120x2058		1835x1120x2273	1835x1720x2273			1835x2230x2273	
Объем камеры сгорания, л	490		510	920			1200	
Объем водяной камеры, л	350	330	550	1200	1100		1800	
Присоединит. размер дымохода, мм	250			250x2			250x3	
Масса, кг, не более	1400	1450	1550	2200	2300	2300	2900	3000

Габаритные размеры и вес бункеров котлов Robot

Тип	2000	3400	4000	4300	6000	7500
Артикул	RB4931205200	RB4931206340	RB4931205400	RB4931207430	RB4931206600	RB4931207750
Длина, мм	1130	1700	1202	1815	1700	1815
Ширина, мм	1934	2534	1977	3250	2534	3250
Высота, мм	2184	2184	2984	1615	2800	2265
Масса, кг	263	440	491	1100	700	1500



Функциональность и конструктивные особенности

- линейка из двух котлов мощностью 15 и 25 кВт;
- топливо: древесные пеллеты, агропеллеты;
- моноблочное исполнение котла;
- корпус теплоизолированный и газоплотный;
- авторозжиг;
- новый тип пеллетной горелки;
- управление двумя насосами: центрального отопления и ГВС;
- турбулизаторы.

Автономный режим работы

- до 5 суток непрерывной работы.

Надежность

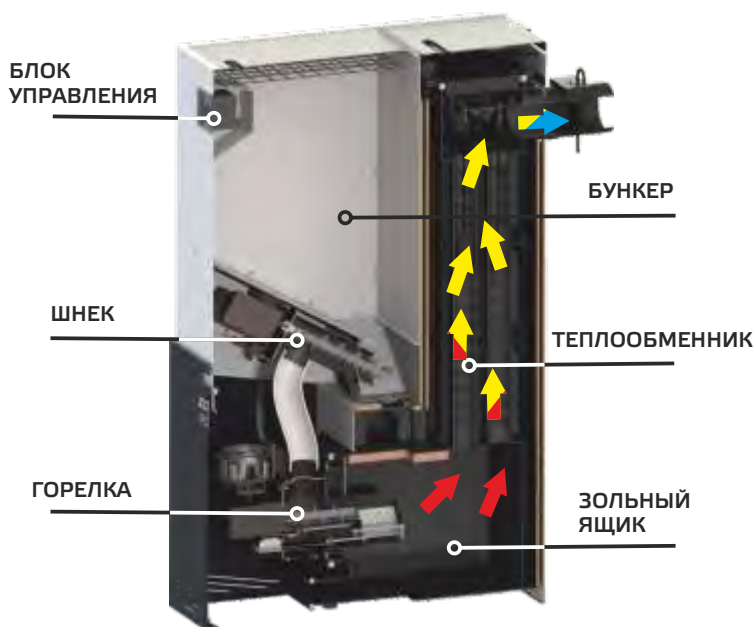
- полуавтоматическая чистка теплообменника;
- двойная автоматическая очистка горелки: продувка и подвижный колосник.

Безопасность

- пассивная пожаробезопасность.

Дополнительные устройства

- обязателен к установке патрубок дымохода (опция);
- возможна установка блока ТЭН (опция);
- возможно управление от комнатного термостата (опция стр. 14).



Основные технические характеристики

Тип	Pony-15	Pony-25
Артикул	ZP4931120015	ZP4931120025
Номинальная тепловая мощность, кВт	15	25
Рабочее давление, атм, не более	3	
Коэффициент полезного действия, %	90	
Топливо	пеллеты, агропеллеты	
Габариты (глубина x ширина x высота), мм	825x490x1380	1100x490x1380
Объем водяной камеры аппарата, л	100	100
Объем бункера, л	140	190
Присоединительный размер дымохода, мм	120	150
Масса, кг, не более	200	260



Функциональность и конструктивные особенности

- линейка из трех моделей мощностью 12, 16, 22 кВт;
- топливо: древесные пеллеты, агропеллеты;
- авторозжиг;
- большой объем загружаемого топлива;
- корпус теплоизолированный и газоплотный;
- управление двумя насосами: центрального отопления и ГВС;
- универсальное расположение бункера с узлом подачи топлива: слева или справа от котла;
- двойная защита мотор-редуктора от перегрузки;
- большой зольный ящик.

Автономный режим работы

- до 6 суток непрерывной работы.

Дополнительные устройства

- обязателен к установке патрубок дымохода (опция);
- рекомендуется установка системы охлаждения топливопровода (опция);
- возможна установка блока ТЭН (опция);
- возможно управление от комнатного термостата (опция стр. 14);
- возможна установка комплекта колосников для работы в ручном режиме (опция);
- возможно увеличение объема бункера (дополнительная секция, опция).



Основные технические характеристики

Тип	Focus-12	Focus-16	Focus-22
Артикул	FS4931120012	FS4931120016	FS4931120022
Номинальная тепловая мощность, кВт	12	16	22
Рабочее давление, атм, не более	3		
Коэффициент полезного действия, %	80		
Топливо	пеллеты, агропеллеты		
Габариты (глубина x ширина x высота) с бункером, мм	903x1000x1310		
Объем водяной камеры аппарата, л	53	55	90
Объем бункера, л	200		
Присоединительный размер дымохода, мм	120		
Масса, кг, не более	260	264	266



Функциональность и конструктивные особенности

- линейка из восьми моделей мощностью 15, 20, 25, 32, 40, 63, 100, 130 кВт;
- топливо: древесные пеллеты или агропеллеты;
- управление температурой, мощностью, фиксация фактического расхода топлива за сутки и в течение всего сезона;
- встроенный хронотермостат (управление температурой по времени);
- автоматическая модуляция мощности PID-регулирование;
- погодозависимое управление;
- безконтактный автоподжиг (с использованием горячего воздуха);
- управление тремя насосами - центрального отопления, ГВС и рециркуляции;
- управление приводом термосмесительного клапана;
- работа в системе с гидроразделителем;
- поддержание безконденсатного режима;
- чугунный дефлектор в топке для улучшения качества горения (в моделях с 32 кВт);
- увеличенная площадь теплообменных поверхностей;
- универсальное расположение бункера (бункер с узлом подачи можно смонтировать с любой стороны);
- возможность работы котла в ручном режиме (котел топится дровами или топливными брикетами).

Автономный режим работы

- до 8 суток бесперебойной работы.

Безопасность

- система сигнализации остановки подачи топлива;
- система пассивной пожарной безопасности препятствует проникновению огня в бункер (достигается применением двухшнековой подачи);

Надежность

- работает в системах отопления с давлением до 3 атмосфер;
- система защиты от заклинивания шнеков - автоматический реверс.

Дополнительные устройства

- обязателен к установке патрубок дымохода (опция);
- возможна установка блока ТЭН (опция);
- возможна установка модуля GSM/GPRS, LAN (опция стр. 13);
- возможна установка комплекта колосников для работы в ручном режиме (опция).



Основные технические характеристики

Тип	Pellet-15S	Pellet-20S	Pellet-25S	Pellet-32S	Pellet-40S	Pellet-63S	Pellet-100S	Pellet-130S
Артикул	PL4931120015	PL4931120020	PL4931120025	PL4931120032	PL4931120040	PL4931120063	PL4931120100	PL4931120130
Номинальная тепловая мощность, кВт	15	20	25	32	40	63	100	130
Рабочее давление, атм, не более	3							
Кoeffициент полезного действия, %	90							
Топливо	пеллеты, агропеллеты							
Габариты (глубина x ширина x высота) с бункером, мм	955x1175 x1570	955x1175 x1570	1005x1175 x1660	1005x1175 x1660	1170x1225 x1710	1385x1355 x1835	1585x1355 x1935	1685x1355 x1985
Объем водяной камеры аппарата, л	96	93	110	107	162	262	370	430
Объем бункера, л	296	296	332	332	332	662	662	662
Объем дополнительной секции бункера, л	163	163	163	163	163	340	340	340
Присоединительный размер дымохода, мм	150		180			250		
Масса, кг, не более	333	340	357	370	504	748	900	1024



Функциональность и конструктивные особенности

- линейка из двух моделей мощностью 25 и 43 кВт;
- топливо: пеллеты древесные Ø 6-8 мм ± 1 мм;
- пеллетная горелка Fox предназначена для установки на любые модели твердотопливных котлов ZOTA без чугунной плиты;
- устанавливается с помощью адаптера. Рядом с котлом размещается бункер, из которого топливо посредством шнековой подачи поступает в горелку;
- увеличение длительности работы на одной порции топлива до нескольких суток;
- автоматическое поддержание заданной температуры в помещении;
- автоматический поджиг топлива;
- автоматическая модуляция мощности горелки;
- автоматическая очистка горелки: продувка и вращающаяся кочерга;
- управление насосами трех контуров;
- встроенный термостат с функцией снижения температуры теплоносителя с учетом времени;
- возможно подключение дополнительных внешних модулей: интернет модуля, комнатного термостата, модуля управления элементами системы отопления, погодозависимого управления (опционально);
- в базовый комплект входит бункер объемом 200 л, при желании можно укомплектовать горелку бункером большего объема;
- адаптер для установки горелки в комплект не входит.

Безопасность

- быстрый старт и остановка горелки;
- безопасность за счет мониторинга температуры топлива в горелке;
- запись статистики.

Надежность

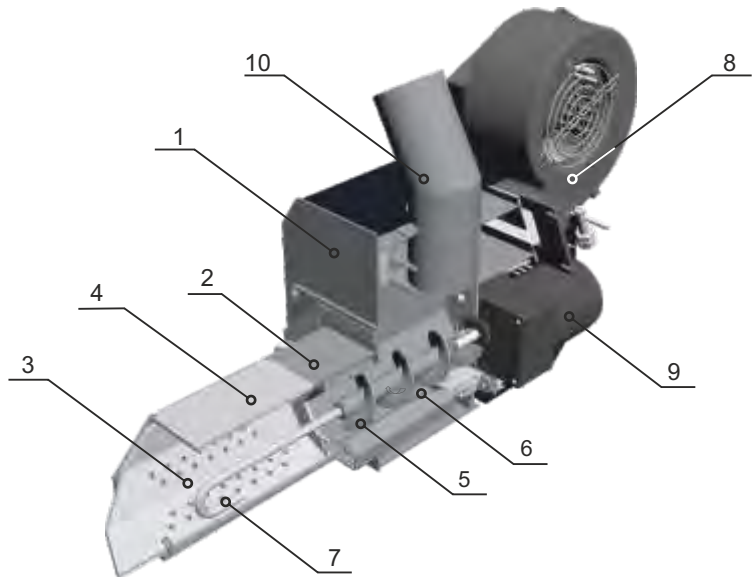
- контроль автоподжига и горения с помощью фотоэлемента.

Экономичность

- снижение расходов на отопление;
- высокий КПД работы горелки за счет распределенной подачи воздуха в зону горения;
- небольшая потребляемая мощность от питающей электрической сети.

Конструкция пеллетной горелки Fox

- 1 - Корпус приставной пеллетной горелки
- 2 - Корпус топки
- 3 - Съёмная чаша топки
- 4 - Съёмный отбойник топки
- 5 - Шнек подачи топлива
- 6 - Нагревательный элемент системы автоподжига
- 7 - Кочерга автоматической чистки топки
- 8 - Вентилятор наддува
- 9 - Мотор-редуктор
- 10 - Труба приема топлива



Адаптеры для установки горелки на различные типы котлов





← Назад

Функциональность и конструктивные особенности

- пеллетная горелка Ray мощностью до 25 кВт предназначена для установки на любые модели твердотопливных котлов ZOTA без чугунной плиты и конфорок;
- топливо: пеллеты диаметром 6-8 мм (древесные и агропеллеты);
- новая система автоматической очистки гарантирует бесперебойную работу при использовании пеллет с высоким содержанием золы (агропеллеты), что достигается применением продувочного вентилятора и автоматического подвижного колосника;
- устанавливается с помощью адаптера. Рядом с котлом размещается бункер, из которого топливо посредством шнековой подачи поступает в горелку;
- длительность работы на одной порции топлива до нескольких суток;
- автоматическое поддержание заданной температуры в помещении;
- автоматический поджиг топлива;
- автоматическая модуляция мощности горелки;
- управление насосами двух контуров (ЦО и ГВС);
- встроенный термостат с функцией снижения температуры теплоносителя;
- возможно подключение дополнительных внешних модулей: интернет модуля, комнатного термостата, модуля управления элементами системы отопления, погодозависимого управления (опционально);
- в базовый комплект входит бункер объемом 200 л, при желании можно укомплектовать горелку бункером большего объема либо добавить секцию (опция);
- адаптер для установки горелки в комплект не входит.

Безопасность

- быстрый старт и остановка горелки;
- безопасность за счет мониторинга температуры топлива в горелке;
- запись статистики.

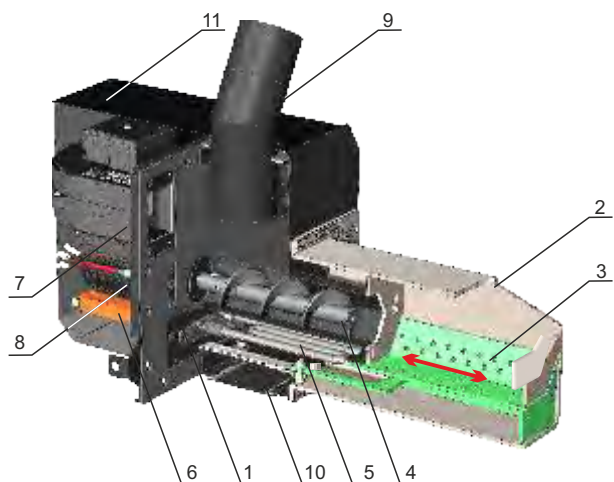
Надежность

- контроль автоподжига и горения с помощью фотоэлемента.

Экономичность

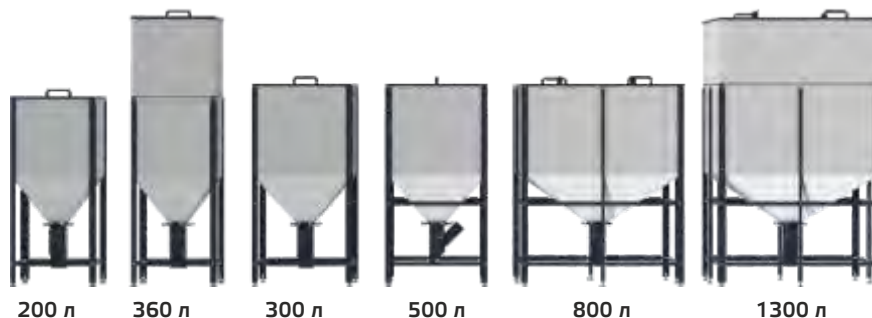
- снижение расходов на отопление;
- высокий КПД работы горелки за счет распределенной подачи воздуха в зону горения;
- небольшая потребляемая мощность от питающей электрической сети.

Конструкция пеллетной горелки Ray



- 1 - Корпус горелки
- 2 - Корпус топки
- 3 - Подвижная чаша топки
- 4 - Шнек подачи топлива
- 5 - Нагревательный элемент системы автоподжига
- 6 - Механизм автоматического перемещения чаши топки
- 7 - Вентилятор наддува
- 8 - Мотор-редуктор
- 9 - Труба приема топлива
- 10 - Лючок чистки горелки (3 шт.)
- 11 - Защитный кожух

Бункеры для пеллетных горелок Fox и Ray



200 л

360 л

300 л

500 л

800 л

1300 л

**Функциональность**

- комплект TurboSet предназначен для автоматизации процесса горения твердотопливных котлов;
- комплект TurboSet можно установить на котлы ZOTA Bulat, Lava, "Тополь М" и "Тополь ВК", Master X 14 и 20;
- управление основным насосом ЦО (снижение риска образования конденсата);
- управление насосом ГВС;
- поддержание температуры воздуха в помещении (комнатный термостат – опция);
- антистоп – предотвращение застывания вала насосов;
- антизамерзание – включение насосов при температуре ниже +5 °С;
- точное поддержание заданной температуры.

Безопасность

- снижение риска закипания.

Экономичность

- продолжительное горение (время работы на одной загрузке увеличивается до 70%);
- экономия топлива;
- в 8 раз быстрее выход на чистый режим горения после растопки;
- безконденсатный режим работы;
- обеспечение чистоты теплообменных поверхностей котла;
- увеличение срока службы котла;
- уменьшение расходов на отопление до 20%;
- снижение порога минимальной мощности до 30%.

Комплектность

- контроллер с датчиками;
- вентилятор с воздушной заслонкой;
- дверца для монтажа вентилятора;
- гильза для установки датчиков температуры.

Назад**Дымосос D150/D180/D250**

Центробежные дымососы D150, D180 и D250 предназначены для установки на дымовые трубы твердотопливных котлов и позволяют обеспечить необходимое разрежение за котлом для его эффективной работы.

Дымососы могут работать в продолжительном режиме при температуре дымовых газов до 250 °С. Именно поэтому они рекомендованы для установки на автоматические и полуавтоматические котлы с контролируемой температурой уходящих газов.

Установка дымососа на систему дымоудаления обеспечивает ряд преимуществ:

- повышается КПД отопительного котла;
- снижается расход топлива;
- реже требуется чистка дымохода;
- улучшается тяга и уменьшается вероятность попадания дыма в жилые помещения;
- не приходится переделывать дымоход или заниматься его модернизацией.

Наиболее правильный режим работы достигается в случае, когда работа дымососа синхронизирована с автоматикой котла, а сам дымосос подобран с учетом рекомендаций паспорта на изделие и его производительность на 30% превышает расход воздуха котла при работе в номинальном режиме.

Тип	Артикул
Дымосос центробежный D150	WW4932000015
Дымосос центробежный D180	WW4932000018
Дымосос центробежный D250-120W	WW4932000025



- линейка электрокаменок Viza состоит из шести моделей мощностью от 6 до 24 кВт; электрокаменка позволяет нагревать воздух в парилке до 120 °С;
- нагревательный элемент - ТЭНы из нержавеющей стали;
- корпус каменки изготовлен из полированной нержавеющей стали;
- мощность ТЭНа идеально подобрана для использования в российских условиях, когда слабо контролируется объем воды, выливаемой на камни;
- объем загружаемых камней позволяет достичь очень комфортной атмосферы в парилке (нет ощущения источника концентрированного жара);
- устанавливается в паре с электронным пультом управления (см. ниже).

Основные технические характеристики

Тип	Артикул	Номинальная мощность, кВт	Размеры, (d-h) мм	Масса, кг	Объем парильни, м3	Масса загружаемых камней, кг, не менее
Viza 6	VZ3468700006	6	430x1100	35	7 - 10	87
Viza 9	VZ3468700009	9			10 - 15	
Viza 12	VZ3468700012	12	510x1210	45	15 - 20	100
Viza 15	VZ3468700015	15			20 - 30	
Viza 18	VZ3468700018	18			30 - 40	
Viza 24	VZ3468700024	24	560x1210	50	30 - 40	150

Пульт управления электросауной ПУ ЭВТ сц



- пульт управления электросауной ПУ ЭВТ сц И1 работает в паре с электрокаменкой;
- поддерживает необходимую температуру;
- диапазон регулировки температуры воздуха в помещении сауны от 60 до 120 °С;
- точность поддержания температуры 1°С;
- аварийное отключение в случае перегрузки;
- время автоматического отключения (от 2 до 12 часов) устанавливается пользователем, если оно не задано таймер сработает автоматически через 8 часов.

Основные технические характеристики

Тип	ПУ ЭВТ сц И1 (6-12)		ПУ ЭВТ сц И1 (15-24 кВт)
Артикул	PS3468700012		PS3468700024
Номинальная мощность, Вт	6-9	12	15-24
Номинальное напряжение, В	220/380		380
Габаритные размеры, мм	362 x 222 x 110		
Диапазон регулируемых температур, °С	60 - 120		

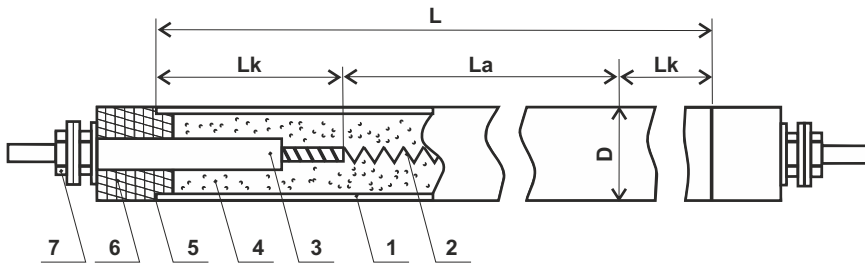


- трубчатые электронагреватели (ТЭНы), используемые в бытовых приборах и промышленных установках, предназначены для нагрева различных сред (движущихся и неподвижных) - воздуха, воды, жиров, масел, щелочей, легкоплавких металлов;
- мощность одного ТЭНа может быть в пределах от 0,1 до 12 кВт, рабочее напряжение от 6 до 380В, длина от 200 до 2250 мм;
- ZOTA производит ТЭНы из черной и нержавеющей стали в трубке диаметром 7,4 и 13 мм;
- номенклатура ТЭНов включает запасные ТЭНы для изделий различных отечественных и европейских производителей, таких как косвенные водонагреватели, сауны, электрические духовые шкафы и электроды;
- ТЭНы производства компании ZOTA устанавливаются во многие изделия сторонних производителей;
- по желанию заказчика мы изготовим ТЭНы любой конфигурации;
- заказ ТЭНов лучше всего производить через форму заказа ТЭН, размещенную на нашем сайте www.zota.ru.



Устройство ТЭН

D - диаметр ТЭНа; L - развернутая длина ТЭНа; La - активная длина; Lk - номинальная длина контактных стержней в заделке



- 1 - металлическая оболочка
- 2 - спираль (нить накала)
- 3 - стержень контактный
- 4 - наполнитель (теплопроводный изолирующий порошок периклаз)
- 5 - герметик
- 6 - изолятор
- 7 - контактные устройства

Структура условного обозначения ТЭН

Пример условного обозначения трубчатого электронагревателя (ТЭН) развернутой длиной 80 см, с номинальной длиной контактного стержня в заделке 5 см, диаметром 7,4 мм, мощностью 1 кВт, изготовленного из стали марки 12Х18Н10Т, предназначенного для нагрева воды и слабых растворов пищевых кислот, на номинальное напряжение 220В:
Электронагреватель трубчатый ТЭН-80-5-7,4/1,0 П 220 ГОСТ 19108-81.

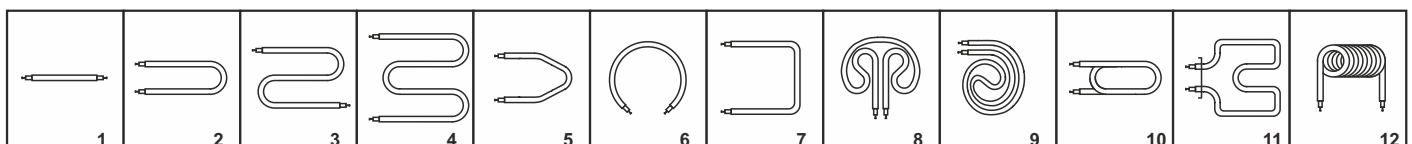
ТЭН-XX(X) -X(X) -X(X) /X(XX) X X(XX)

Некоторые символы условного обозначения позиции 5 (рабочая среда и материал оболочки):

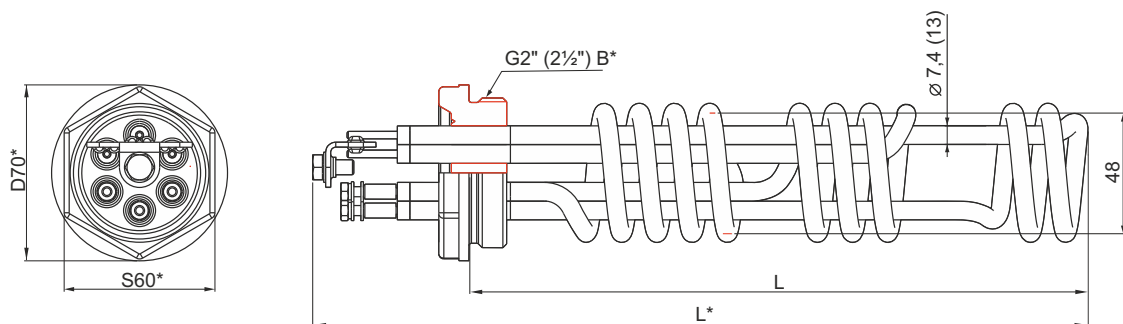
- P - Вода / Сталь углеродистая;
- П - Вода / Нержавеющая жаро-стойкая сталь;
- S - Воздух / Сталь углеродистая;
- T - Воздух / Нержавеющая жаро-стойкая сталь;
- J - Вода / Нержавеющая жаростойкая сталь;
- Z - Жиры и масла / Сталь углеродистая



Некоторые типовые формы ТЭН



Блок ТЭН



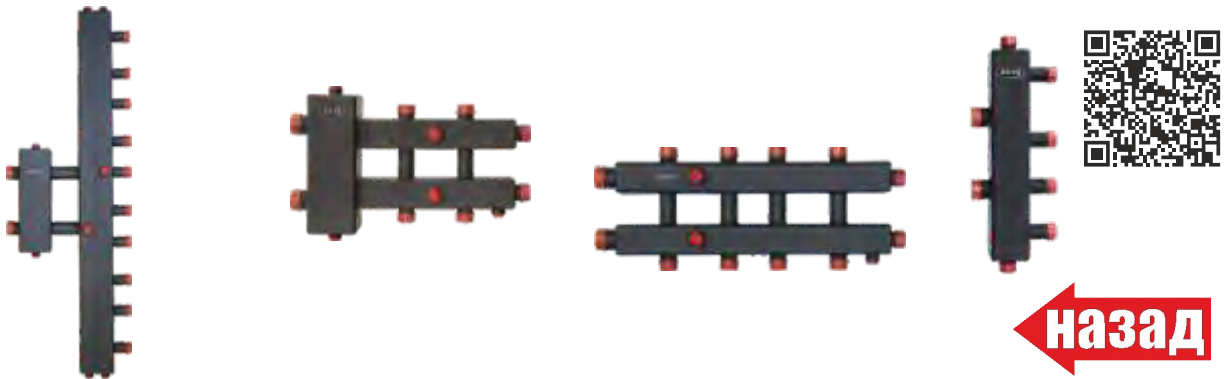
Применяемость блоков ТЭН в твердотопливных котлах

Тип котла	Мощность блоков ТЭН
Pellet 15-32S	3 - 9 кВт
Pellet 40-130S	3 - 15 кВт
Staharov 15-45	3 - 12 кВт
Staharov 65-135	3 - 15 кВт
Magna 15-45	3 - 9 кВт
Magna 60-100	3 - 15 кВт
Master X	3 - 6 кВт
Bulat / Bulat Turbo	3 - 9 кВт
Енисей	3 - 6 кВт
Рору	3 - 6 кВт
Lava	3 - 9 кВт

Тип котла	Мощность блоков ТЭН
Вох	3 - 6 кВт
Тополь М 14-60	3 - 9 кВт
Тополь М 80	3 - 15 кВт
Тополь ВК	3 - 9 кВт
Carbon 15-26	3 - 6 кВт
Carbon 32	3 - 9 кВт
Carbon 40-50	3 - 15 кВт
Twist 15-50	3 - 12 кВт
Forta	3 - 9 кВт
Focus	3 - 9 кВт

Основные технические характеристики

Тип	Артикул	Диаметр ТЭН, мм	Диаметр блока	Среда и оболочка	Мощность, кВт	Длина, L*, мм	Длина, L, мм	Масса, кг
ТЭНБ - 3	TN3443507203	7,4	G2	П	3	336	274	1,4
ТЭНБ - 4,5	TN3443507204				4,5			
ТЭНБ - 6	TN3443507206				6			
ТЭНБ - 7,5	TN3443507207				7,5	442	380	1,7
ТЭНБ - 9	TN3443507209				9			
ТЭНБ - 12	TN3443507212				12			
ТЭНБ - 15	TN3443507215				525	463	2,1	
ТЭНБ - 16,7	TN3443507216							16,7
ТЭНБ - 3	TN3443507303							3
ТЭНБ - 6	TN3443507306	6						
ТЭНБ - 9	TN3443507309	9						
ТЭНБ - 12	TN3443507312	514	465	1,9				
ТЭНБ - 15	TN3443507315				15			
ТЭНБ - 16,7	TN3443507316				16,7			
ТЭНБ - 3	TN3443511303	13	G2½	Р	3	284	242	1,5
ТЭНБ - 6	TN3443511306				6	359	317	1,8
ТЭНБ - 9	TN3443511309				9	459	417	2,1
ТЭНБ - 12	TN3443511312				12	559	517	2,4
ТЭНБ - 15	TN3443511315				15	639	597	2,8
ТЭНБ - 16,7	TN3443511316				16,7			
ТЭНБ - 6	ТТ3443537306	7,4	G2	П	6 (1-2-3)	413	306	1,8
ТЭНБ - 9	ТТ3443547309				9 (2-3-4)	439	332	2,1
ТЭНБ - 12	ТТ3443547312				12 (3-4-5)	557	450	2,4



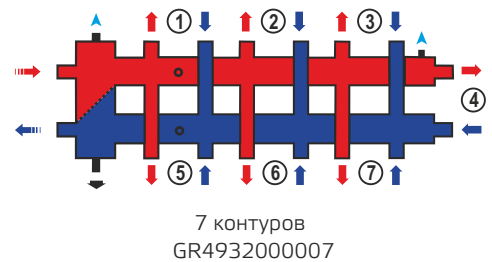
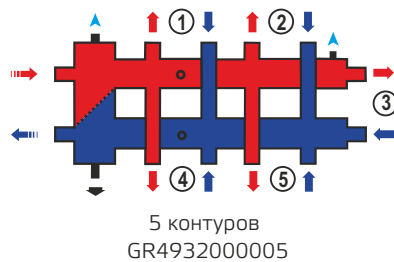
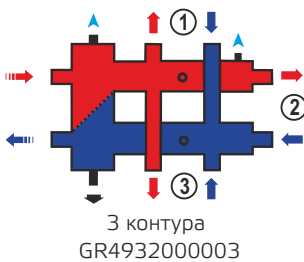
- ↑ ① ↓ - патрубки контуров 1" (нр)
- ↔ - котловые патрубки 1 1/4" (нр)
- ● - патрубки для термоманометров 1/2" (вр)
- ▲ ▲ - патрубки воздухоотводчиков 1/2" (вр)
- ▼ - патрубок для удаления шлама 1/2" (вр)
- давление 6 атм.

Элементы конструктора предназначены для монтажа и правильного соединения элементов сложных систем отопления в единое целое. Позволяют реализовать разнообразные инженерные решения, придавая системе отопления максимально эстетичный и эргономичный вид.

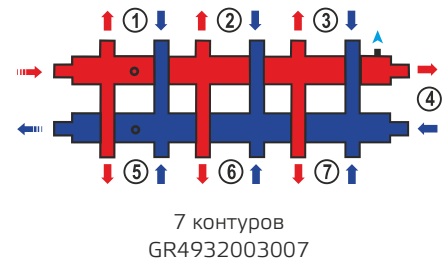
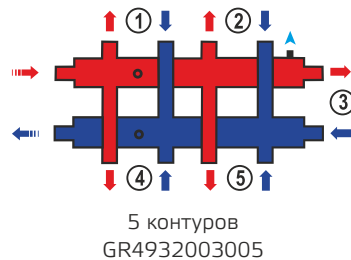
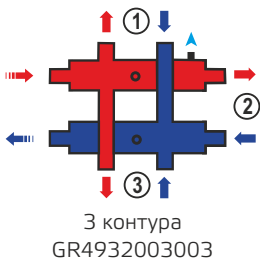
В ряду изделий гидравлического конструктора:

- гидроразделители универсальные;
- гидроколлекторы горизонтального и вертикального расположения;
- гидроразделители с коллекторами вертикальные и горизонтальные;
- каскадные узлы;
- насосные группы;
- гидроразделители с коллектором под уставновку ТЭНб. В котельных с ограниченным пространством дает возможность получить резервный источник тепловой энергии для безаварийной работы основного оборудования отопительной системы, особенно в газовых котельных.

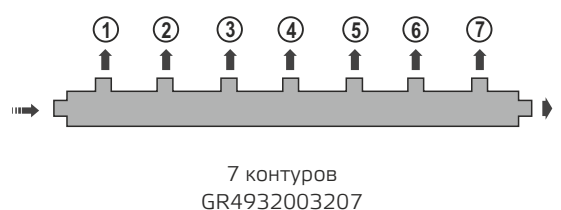
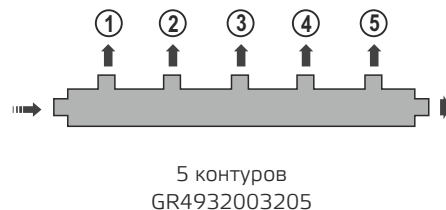
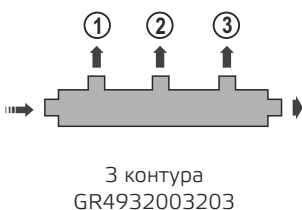
Гидроразделитель с коллектором горизонтальный, до 70 кВт



Гидравлический коллектор горизонтальный

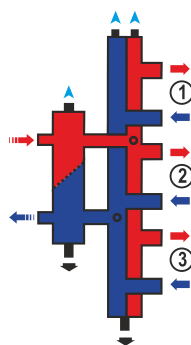


Гидравлический коллектор универсальный горизонтальный, до 70 кВт

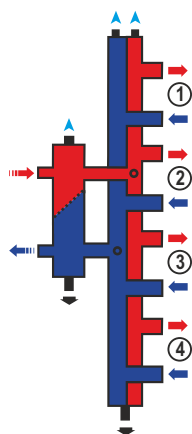




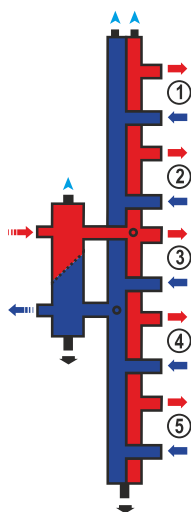
Гидроразделитель с коллектором вертикальный, до 70 кВт



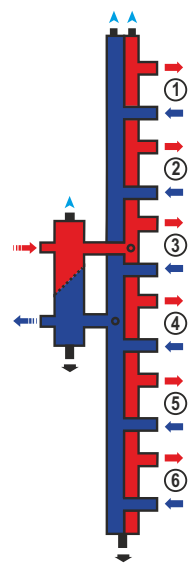
3 контура
GR4932001003



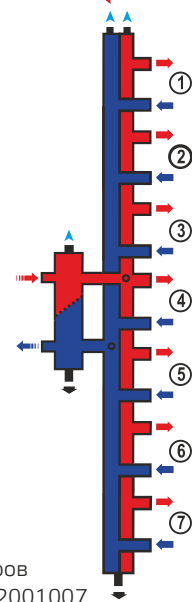
4 контура
GR4932001004



5 контуров
GR4932001005

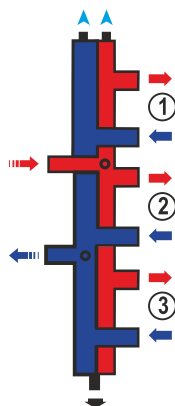


6 контуров
GR4932001006

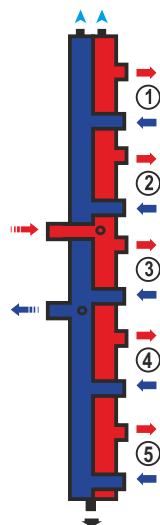


7 контуров
GR4932001007

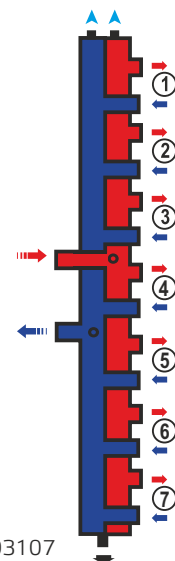
Гидравлический коллектор универсальный вертикальный, до 70 кВт



3 контура
GR4932003103

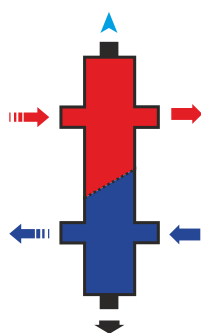


5 контуров
GR4932003105

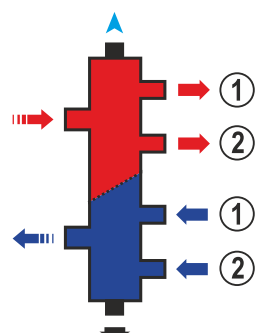


7 контуров
GR4932003107

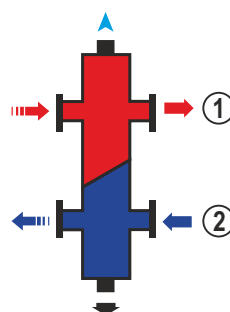
Гидроразделитель универсальный



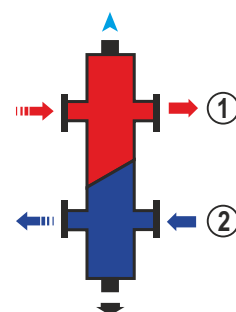
до 50 кВт
GR4932004003



до 50 кВт
2 контура
GR4932004002

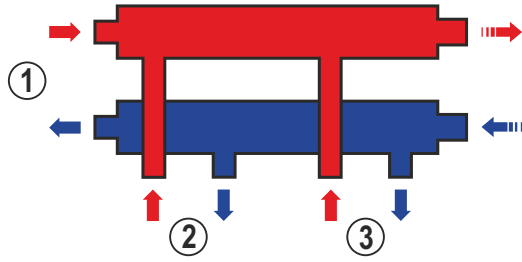


Ду 65 до 300 кВт
GR4932004000

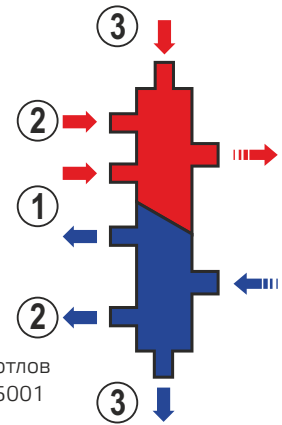


Ду 80 до 450 кВт
GR4932004001

Каскадный узел, до 70 кВт

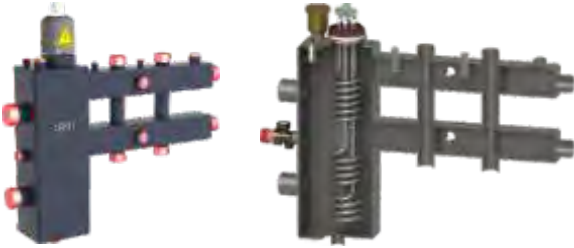


горизонтальный, до 3-х котлов
GR4932005000



вертикальный, до 3-х котлов
GR4932005001

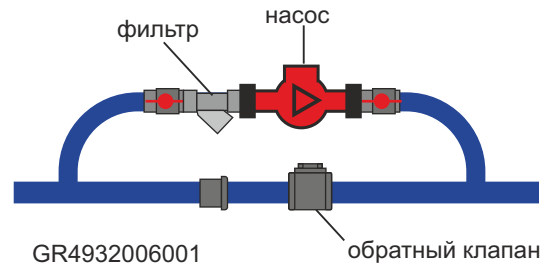
Гидроделитель с коллектором горизонтальный, до 70 кВт с заглушкой под ТЭНБ



Гидроделитель с коллектором горизонтальный, до 70 кВт 3 контура с заглушкой под ТЭНБ GR4932009003

Гидроделитель с коллектором горизонтальный, до 70 кВт 5 контуров с заглушкой под ТЭНБ GR4932009005

Насосный узел горизонтальный



Цифровой регулятор температуры РТУ-10ЦД, РТУ-16ЦД



RT4211000010
RT4211000016



- цифровой регулятор температуры РТУ предназначен для измерения и поддержания заданной температуры с использованием датчика температуры;
- РТУ-10ЦД может применяться в системах отопления и горячего водоснабжения, электросаунах, хранилищах, технологических процессах и т.д.;
- выпускается модификация прибора с таймером (от 2 до 12 часов): РТУ-16ЦД.
- напряжение питания 160-240 В 50Гц;
- потребляемая мощность 2Вт;
- диапазон измерения -50 +300 °С;
- точность измерения +/- 0.5%;
- максимально допустимый ток нагрузки - 2А (220В);
- допустимая рабочая температура прибора +1...+50 °С;
- допустимая влажность воздуха не более 80% при t < 35 °С.



Реле контроля фаз РКФ



RK4211000001



- реле контроля фаз предназначено для контроля порядка чередования фаз в трехфазной сети переменного тока, а также для контроля напряжения фаз в заданном диапазоне от минимального напряжения (0,7 - 0,9 U номинального) до максимального напряжения (1,1 - 1,3 U номинального);
- реле срабатывает в случае выхода любого из параметров за установленные пределы на время большее установленной пользователем задержки времени;
- напряжение питания 150 - 290 В 50 Гц;
- потребляемая мощность 2 Вт;
- диапазон срабатывания по напряжению 0,7 - 1,3 U номинального;
- время задержки срабатывания реле 0,5 - 6 сек.;
- максимально допустимый ток нагрузки реле 2 А (220В);
- контролируемый порядок чередования фаз А - В - С;
- допустимая рабочая температура прибора 1 - 50 °С;
- допустимая влажность воздуха не более 80% при t < 35 °С.

Цифровое реле времени РВУ



RW4211000001



- цифровое реле времени РВУ предназначено для выдержки времени в устройствах автоматики;
- реле позволяет работать в пяти режимах и формировать выдержку в диапазонах от 0,1 сек. до 999 мин. с точностью от 0,1 сек. до 1 мин.
- напряжение питания 160-240 в / 50Гц;
- потребляемая мощность 2 Вт;
- диапазон выдержки времени от 0,1 сек. до 999 мин.;
- режимы работы:
 - режим 1: интервал 0,1 сек.
 - режим 2: интервал 1 сек.
 - режим 3: интервал 1 мин.
 - режим 4: интервал 1 сек., циклический
 - режим 5: интервал 1 мин., циклический
- максимально допустимый ток нагрузки 2А (220В);
- допустимая рабочая температура прибора +1...+50 °С.



Ассортимент циркуляционных насосов серии RING включает в себя три типа насосов:

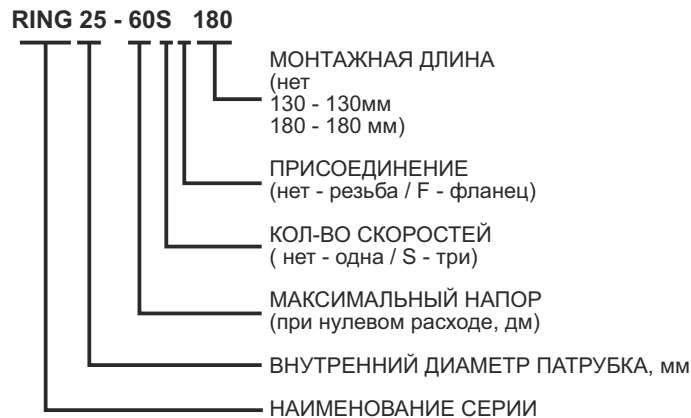
- S (резьбовое соединение, три скорости, рабочее напряжение 220 В),
- F (фланцевое соединение, одна скорость, рабочее напряжение 220 В),
- SF (фланцевое соединение, три скорости, рабочее напряжение 380 В).

Для активации встроенного аварийного датчика перегрева рекомендуем подключение с помощью "Прибора защиты насосов Zota Ring SF"

Преимущества:

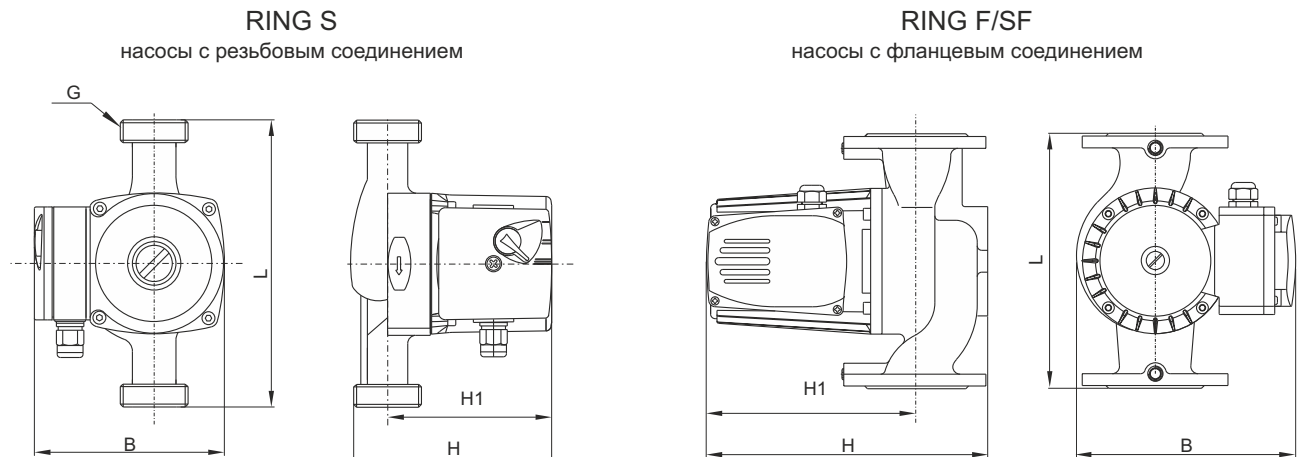
- медная обмотка статора;
- возможность использования в системах с незамерзающими теплоносителями;
- рабочее колесо из прочного термостойкого полимера;
- монтажные гайки в комплекте (кроме RING монтажной длиной 130 мм);
- графитовый подшипник на керамическом валу;
- зеркально отполированная поверхность ротора;
- каждый ротор прошел процедуру балансировки.

Структура обозначения циркуляционных насосов RING



1 - 230v - однофазный мотор / 3 - 400v - трехфазный мотор

Габаритные размеры циркуляционных насосов RING



Технические характеристики циркуляционных насосов RING

Наименование	Артикул	Напряжение, В	Монтажные размеры					Мощность, Вт	Ток, А
			L	H	H1	B	G		
ZOTA RING 25/40 S 130	ZR3630042301	230	130	130	105	130	1½	65/50/32	0,28/0,22/0,15
ZOTA RING 25/40 S 180 с гайками	ZR3630042302	230	180	130	105	130	1½	65/50/32	0,28/0,22/0,15
ZOTA RING 25/60 S 130	ZR3630062301	230	130	130	105	130	1½	100/70/55	0,45/0,35/0,25
ZOTA RING 25/60 S 180 с гайками	ZR3630062302	230	180	130	105	130	1½	100/70/55	0,45/0,35/0,25
ZOTA RING 25/70 S 130	ZR3630072301	230	130	130	105	130	1½	130/110/90	0,6/0,52/0,42
ZOTA RING 25/70 S 180 с гайками	ZR3630072302	230	180	130	105	130	1½	130/100/70	0,6/0,52/0,42
ZOTA RING 25/80 S 180 с гайками	ZR3630082301	230	180	160	130	150	1½	245/190/135	1,1/0,85/0,6
ZOTA RING 32/40 S 180 с гайками	ZR3630043302	230	180	130	105	130	2	65/50/32	0,28/0,22/0,15
ZOTA RING 32/60 S 180 с гайками	ZR3630063302	230	180	130	105	130	2	100/70/55	0,45/0,35/0,25
ZOTA RING 32/70 S 180 с гайками	ZR3630073302	230	180	130	105	130	2	130/100/70	0,6/0,52/0,42
ZOTA RING 32/80 S 180 с гайками	ZR3630083302	230	180	160	130	150	2	245/190/135	1,1/0,85/0,6
ZOTA RING 32-120 с гайками	ZR3630123100	230	220	229	185	167	2	500	2,5
ZOTA RING 40-60F	ZR3630064110	230	230	270	209	167	DN40	500	2,5
ZOTA RING 40-120F (1 скорость)	ZR3630124110	230	250	297	232	234	DN40	700	3,4
ZOTA RING 40-160F (1 скорость)	ZR3630164110	230	250	297	232	234	DN40	1000	4,9
ZOTA RING 50-120F (1 скорость)	ZR3630125110	230	280	304	232	234	DN50	1000	4,9
ZOTA RING 50-160F (1 скорость)	ZR3630165110	230	280	329	257	234	DN50	1300	5,8
ZOTA RING 50-200F (1 скорость)	ZR3630205110	230	280	329	257	234	DN50	1300	5,8
ZOTA RING 65-120F (1 скорость)	ZR3630126110	230	300	335	257	247	DN65	1300	5,8
ZOTA RING 40-120SF (3 скорости)	ZR3630124310	380	250	297	232	234	DN40	700/450/400	1,3/0,8/0,7
ZOTA RING 40-160SF (3 скорости)	ZR3630164310	380	250	297	232	234	DN40	1000/700/600	1,6/1,2/1
ZOTA RING 50-120SF (3 скорости)	ZR3630125310	380	280	304	232	242	DN50	1000/700/600	1,6/1,2/1
ZOTA RING 50-160SF (3 скорости)	ZR3630165310	380	280	329	257	242	DN50	1300/1000/900	2,6/1,7/1,6
ZOTA RING 50-200SF (3 скорости)	ZR3630205310	380	280	329	257	242	DN50	1300/1000/900	2,6/1,7/1,6
ZOTA RING 65-120SF (3 скорости)	ZR3630126310	380	300	335	257	247	DN65	1300/1000/900	2,6/1,7/1,6





Циркуляционные насосы серии EcoRING III относятся к высокоэффективным насосам с классом потребления электроэнергии А.

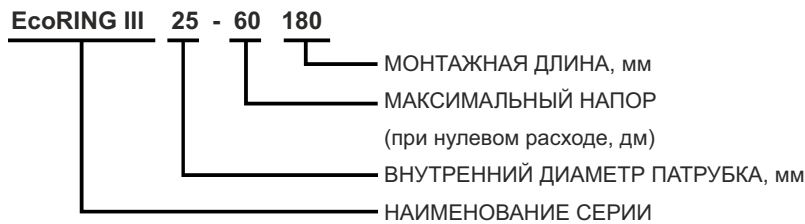
По сравнению со стандартными аналогичными насосами потребление электроэнергии снижено больше, чем в 2 раза.

Основная область применения циркуляционных насосов EcoRING III - радиаторные системы отопления и системы «теплый пол». Также могут применяться для осуществления циркуляции жидкости в прочих системах (например, в системах кондиционирования и т.д.).

Преимущества:

- простота установки и эксплуатации;
- 11 режимов работы насоса (позволяют выбрать наиболее подходящий и экономичный);
- возможность управления по ШИМ;
- оснащен самонастраивающимся режимом (АВТО, заводские настройки);
- автоматическое регулирование потребляемой мощности;
- потребление электроэнергии от 5 Вт;
- множественные защиты (защита от перенапряжения, перегрузки по току, пониженной нагрузки на двигатель (сухой ход));
- низкий уровень шума и высокий комфорт.

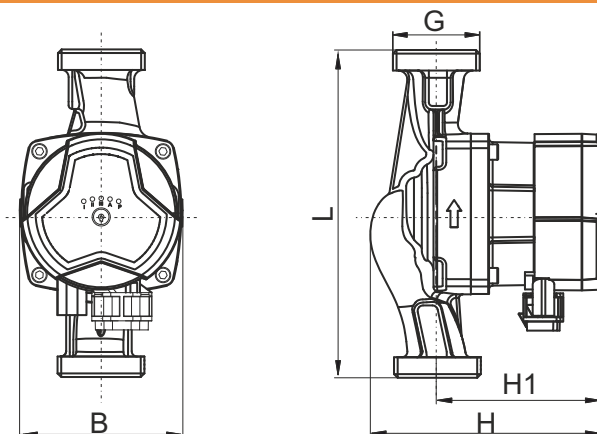
Структура обозначения циркуляционных насосов EcoRING III



Основные технические характеристики

Наименование	Артикул	Напряжение, В	Монтажные размеры					Мощность, Вт	Ток, А
			L	H1	H2	B	G		
EcoRING III 25/60 130 (с гайками)	ZR3631036207	220-240	130	90	127	90	1½	39	0,35
EcoRING III 25/60 180 (с гайками)	ZR3631036201	220-240	180	90	127	90	1½	39	0,35
EcoRING III 32/60 180 (с гайками)	ZR3631036202	220-240	180	90	127	90	2	39	0,35
EcoRING III 25/70 180 (с гайками)	ZR3631036203	220-240	180	90	127	90	1½	52	0,45
EcoRING III 32/70 180 (с гайками)	ZR3631036204	220-240	180	90	127	90	2	52	0,45
EcoRING III 25/75 130 (с гайками)	ZR3631036208	220-240	130	90	127	90	1½	60	0,5
EcoRING III 25/75 180 (с гайками)	ZR3631036205	220-240	180	90	127	90	1½	60	0,5
EcoRING III 32/75 180 (с гайками)	ZR3631036206	220-240	180	90	127	90	2	60	0,5

Габаритные размеры циркуляционных насосов EcoRING III





Циркуляционные насосы серии EcoRING IV относятся к высокоэффективным насосам с классом потребления электроэнергии А.

По сравнению со стандартными аналогичными насосами потребление электроэнергии снижено больше, чем в 2 раза. Насосы серии EcoRING IV являются наиболее подходящими для следующих систем:

- стабильная система отопления с переменным расходом;
- система отопления с переменной температурой теплоносителя в трубопроводе;
- система отопления с ночным режимом;
- система отопления, вентиляции и кондиционирования.

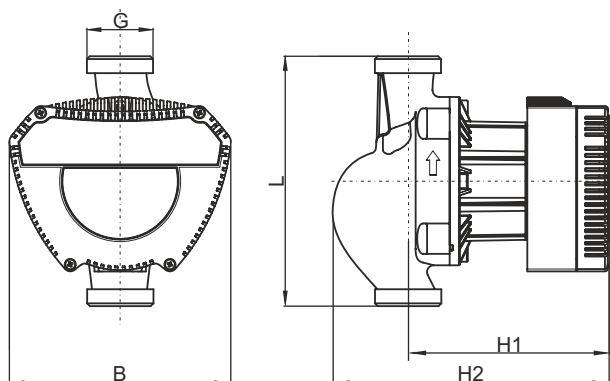
Преимущества:

- простота установки и эксплуатации;
- 19 режимов работы насоса с автоматически изменяющейся скоростью;
- 9 режимов работы насоса с постоянной скоростью;
- режим управления по ШИМ-сигналу;
- оснащен самонастраивающимся режимом (АВТО, заводские настройки);
- автоматическое регулирование потребляемой мощности;
- потребление электроэнергии от 6 Вт;
- множественные защиты (защита от перенапряжения, перегрузки по току, пониженной нагрузки на двигатель (сухой ход));
- модельный ряд с резьбовым и фланцевым соединением;
- низкий уровень шума и высокий комфорт.

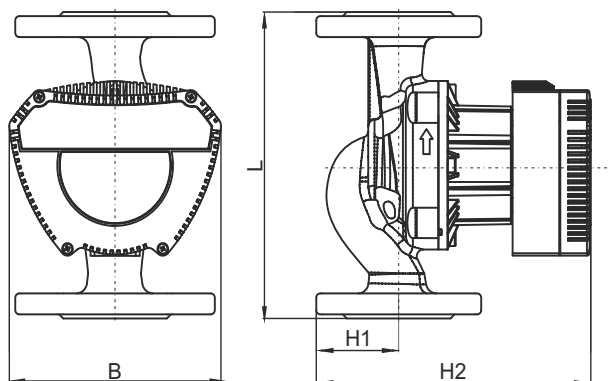
Основные технические характеристики

Наименование	Артикул	Напряжение, В	Монтажные размеры					Мощность, Вт	Ток, А
			L	H1	H2	B	G		
EcoRING IV 25/80 180	ZR3631046201	220-240	180	140	199	160	1½	130	0,9
EcoRING IV 25/100 180	ZR3631046203	220-240	180	140	199	160	1½	185	1,25
EcoRING IV 25/120 180	ZR3631046205	220-240	180	140	199	160	1½	250	1,85
EcoRING IV 32/80 180	ZR3631046202	220-240	180	90	127	160	2	130	0,9
EcoRING IV 32/100 180	ZR3631046204	220-240	180	90	127	160	2	185	1,25
EcoRING IV 32/120 180	ZR3631046206	220-240	180	90	127	160	2	250	1,85
EcoRING IV 40/60F 220	ZR3631046401	220-240	220	62	144	160	DN40	90	0,63
EcoRING IV 40/80F 220	ZR3631046402	220-240	220	62	144	160	DN40	130	0,9
EcoRING IV 40/100F 220	ZR3631046403	220-240	220	62	144	160	DN40	185	1,25

Габаритные размеры циркуляционных насосов EcoRING IV



Монтажные размеры насосов с резьбовым соединением



Монтажные размеры насосов с фланцевым соединением



Циркуляционный насос RING 15-1,5B представляет собой циркуляционный насос с «мокрым» ротором и предназначен для создания принудительной циркуляции жидкости в системах горячего водоснабжения. Применение данного насоса наиболее востребовано в частных домах, оборудованных автономной системой горячего водоснабжения. Благодаря применению насоса для циркуляции воды в системе ГВС вода в трубах не остывает, и пользователь получает горячую воду сразу при открытии крана.

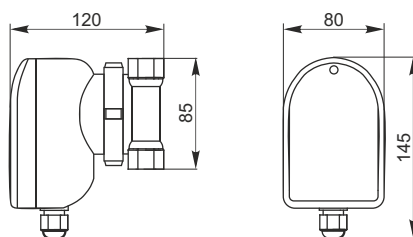
Преимущества:

- простота установки и эксплуатации;
- однофазный двигатель с термозащитой;
- корпус насоса не подвержен коррозии;
- низкий уровень шума и высокий комфорт.

Основные технические характеристики

Тип	Артикул	Напряжение, В	Мощность, Вт	Ток, А	Номинальный напор, м	Номинальный расход, м ³ /час
Ring 15-1,5B	ZR3630011100	230	28	0,28	1	0,45

Габаритные размеры циркуляционного насоса RING 15-1,5B



Циркуляционный насос EcoRING 15-1,5BL

Циркуляционный насос EcoRING 15-1,5BL относится к высокоэффективным насосам с классом потребления электроэнергии А. Представляет собой циркуляционный насос с «мокрым» ротором и предназначен для создания принудительной циркуляции жидкости в системах горячего водоснабжения.

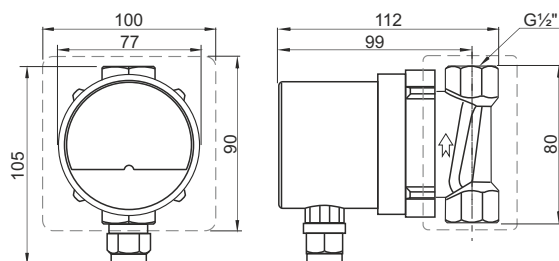
Преимущества:

- высокоэффективный двигатель с электронным управлением;
- минимальное потребление электроэнергии;
- корпус насоса не подвержен коррозии;
- низкий уровень шума и высокий комфорт.

Основные технические характеристики

Тип	Артикул	Напряжение, В	Мощность, Вт	Ток, А	Номинальный напор, м	Номинальный расход, м ³ /час
EcoRING 15-1,5BL	ZR3631011000	230	5	0,06	1,5	0,9

Габаритные размеры циркуляционного насоса EcoRING 15-1,5BL





Насосная станция LILU автоматического водоснабжения на базе бытового вихревого электронасоса с максимальной производительностью 40 л/мин, предназначена для создания водопроводной сети, давление воды в которой поддерживается в автоматическом режиме. Станция автоматического водоснабжения обеспечивает подачу чистой воды из колодцев, скважин, открытых источников воды. Станция автоматического водоснабжения может быть использована для повышения давления при наличии магистрального водопровода с недостаточным давлением.

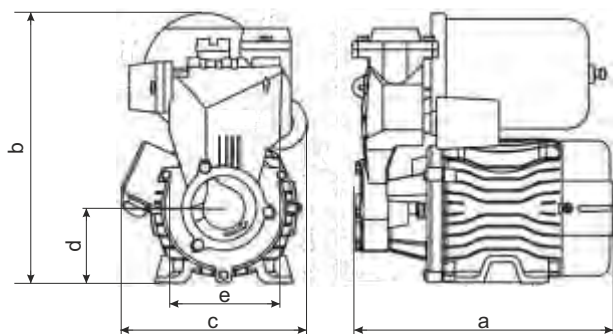
Преимущества:

- автоматический пуск/стоп;
- пружинный обратный клапан;
- гидроаккумулятор 2 л;
- "честная" электрическая мощность;
- съёмная торцевая крышка для удобства техобслуживания;
- пассивная защита двигателя от попадания воды реализована как в промышленных насосных станциях.

Основные технические характеристики

Тип	LILU-370A
Артикул	LL3630333510
Потребляемая мощность, Вт	370
Присоединительные размеры, вход/выход	1" x 1"
Производительность максимальная, л/мин., при напоре 1м.	35
Напор максимальный, м	33
Глубина всасывания максимальная, м	8
Максимальное давление в корпусе насоса, МПа	0,8
Масса насоса, кг	8,5

Габаритные размеры насосной станции LILU



Тип	Размер, мм				
	a	b	c	d	e
LILU-370A	246	256	176	71	116



Насосные станции ZOTA LOTOS предназначены для перекачивания чистой воды из скважин, колодцев и других источников водоснабжения, а также для подачи воды под постоянным давлением в автоматическом режиме. При этом к насосной станции могут быть подключены водонагреватели, газовые колонки, стиральные и посудомоечные машины, автоматические системы полива. Насосные станции ZOTA LOTOS собираются на базе поверхностных самовсасывающих электронасосов, имеют устройство автоматического пуска/остановки. Насосные станций ZOTA модели «LOTOS LA» оснащены насосом с удлиненным встроенным эжектором, что позволяет получить более высокую и стабильную напорно-расходную характеристику работы на глубине всасывания до 8 метров.

Преимущества:

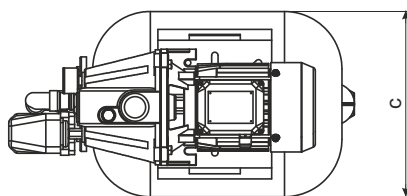
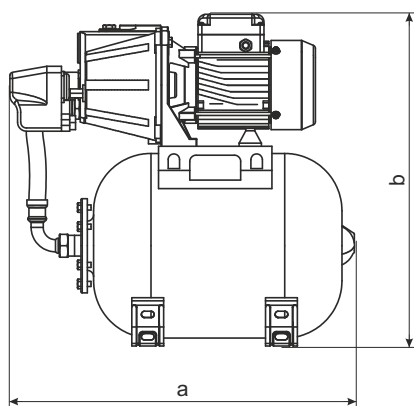
- автоматический пуск/стоп;
- пружинный обратный клапан;
- гидроаккумулятор 24 л;
- медная обмотка статора;
- тепловая защита электродвигателя;
- "честная" электрическая мощность.



Основные технические характеристики

Тип	Lotos 60SA	Lotos 80SA	Lotos 100SA	Lotos 80LA	Lotos 100LA
Артикул	LT3630404211	LT3630454621	LT3630505031	LT3630464822	LT3630515132
Максимальная потребляемая мощность, Вт	600	800	1000	800	1000
Присоединительные размеры, вход/выход	G1"×1"				
Глубина всасывания максимальная, м	8				
Производительность макс., л/мин., при напоре 1 м	42	46	52	48	52
Давление воздуха в гидроаккумуляторе, МПа	0,12	0,14	0,15	0,14	0,15
Габариты (высота x ширина x длина), мм	525x280x530			525x325x575	
Ёмкость гидроаккумулятора, л	24				
Масса, кг	17	18	19	20,5	21

Габаритные размеры насосных станций LOTOS



Тип	Размер, мм		
	a	b	c
Lotos 60SA Lotos 80SA Lotos 100SA	530	525	280
Lotos 80LA Lotos 100LA	575	525	325



Центробежные одноступенчатые насосы LOTOS предназначены для подачи чистой воды в системах водоснабжения, полива, орошения. Подача воды может осуществляться из колодцев, скважин, резервуаров, открытых источников воды, из магистральных водопроводов с недостаточным давлением воды с целью повышения давления. Кроме того электронасос может быть использован в станциях автоматического водоснабжения в качестве узла, создающего давление воды.

Насос LOTOS одноступенчатый, центробежный со встроенным эжектором удлиненной конструкции, обеспечивающим, по сравнению со стандартной конструкцией, более высокую и стабильную напорно-расходную характеристику работы на глубине до 8 м.

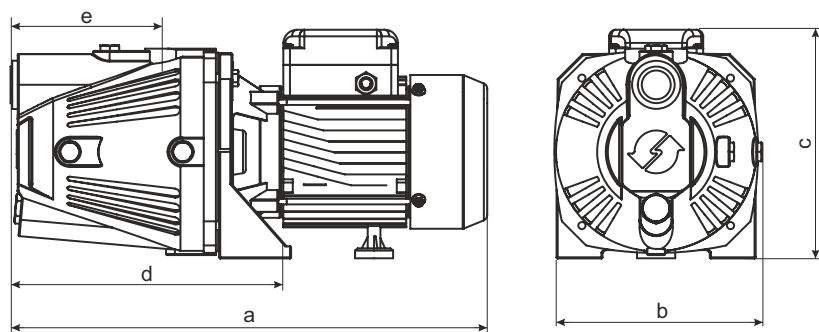
Преимущества:

- корпус насоса - чугун;
- рабочее колесо - технополимер PPO;
- вал насоса из нержавеющей стали;
- медная обмотка;
- тепловая защита электродвигателя;
- "честная" электрическая мощность.

Основные технические характеристики

Тип	LOTOS 80L	LOTOS 100L
Артикул	LS3630464852	LS3630515262
Максимальная потребляемая мощность, Вт	800	1000
Присоединительные размеры, вход/выход	G1" x 1"	
Производительность макс., л/мин., при напоре 1м.	48	52
Напор максимальный, м	46	51
Глубина всасывания максимальная, м	8	
Габариты (высота x ширина x длина), мм	198x182x435	
Масса насоса, кг	16,2	17,2

Габаритные размеры центробежных насосов LOTOS



Тип	Размер, мм				
	a	b	c	d	e
LOTOS 80L	435	182	198	238	150
LOTOS 100L	435	182	198	238	150



Вихревые насосы ZOTA WP предназначены для перекачивания чистой холодной пресной воды из колодцев, скважин, открытых водоемов и т.п. с глубиной залегания воды не более 7 м. Могут использоваться для повышения давления воды, поступающей в насос самотеком (например, из централизованной сети водоснабжения). Предназначены для бытового применения.

Вихревые насосы ZOTA WP получили широкое распространение в индивидуальных системах водоснабжения благодаря хорошему сочетанию низкой цены насоса с имеющимися рабочими характеристиками.

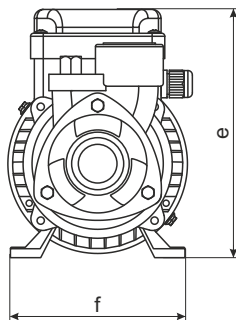
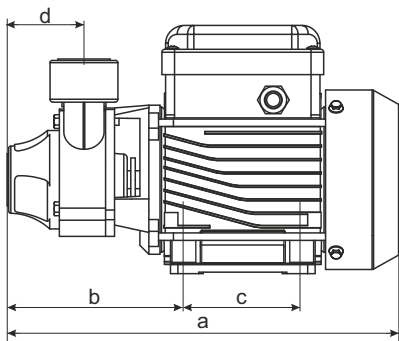
Преимущества:

- корпус насоса - чугун с антикоррозионным гальваническим покрытием внутренней поверхности, контактирующей с водой;
- рабочее колесо - латунь;
- медная обмотка статора;
- вал насоса – нержавеющая сталь AISI 304;
- тепловая защита электродвигателя.

Основные технические характеристики

Тип	WP-45	WP-80
Артикул	WP3631910045	WP3631910080
Потребляемая мощность, Вт	370	750
Присоединительные размеры, вход/выход	G1" x 1"	
Производительность макс., л/мин., при напоре 1м.	35	45
Напор максимальный, м	35	60
Глубина всасывания максимальная, м	5	
Габариты (высота x ширина x длина), мм	151x118x265	181x136x305
Масса насоса, кг	5,6	10

Габаритные размеры вихревых насосов WP



Тип	Размер, мм					
	a	b	c	d	e	f
WP-45	265	110	80	45	151	118
WP-80	305	122	90	50	181	136



Источник бесперебойного питания Matrix WT предназначен для работы с циркуляционными насосами, автоматическими, полуавтоматическими и газовыми котлами, бытовыми приборами в диапазоне мощности от 300 до 5000 вт.

- обеспечивает стабильное и бесперебойное напряжение в случае полного отключения сети питания;
- в случае отключения от сети, переключение происходит автоматически;
- разработан с учетом специфики эксплуатации газовых котлов;
- поставляется в двух исполнениях: настольном и настенном;
- встроенный сетевой фильтр;
- встроенный стабилизатор напряжения;
- защита от скачков напряжения;
- защита от перегрузки;
- защита от полного разряда аккумулятора;
- "умная" зарядка: изменяемый ток заряда;
- длительный срок службы аккумулятора;
- повышенная надежность силовых элементов;
- работа с аккумуляторами любой емкости;
- чистый синус;
- информативный дисплей.



Тип	Артикул	Номинальная/максимальная мощность, Вт	Диапазон входных напряжений, В	Напряжение АКБ, В	Габариты, мм	Вес, кг
Matrix WT 300	ZX3468812300	300/500	170-260	12	256x221x138	4
Matrix WT 500	ZX3468812500	500/800			272x242x155	5,4
Matrix WT 600	ZX3468812600	600/1000				6,4
Matrix WT 1050	ZX3468814105	1050/1700		24	312x287x166	8,2
Matrix WT 1400	ZX3468814140	1400/2300				9,2
Matrix WT 1800	ZX3468814180	1800/2900				12
Matrix WT 2100	ZX3468814210	2100/3400		48	423x368x220	17,2
Matrix WT 3500	ZX3468814350	3500/5600				20
Matrix WT 5000	ZX3468814500	5000/8000				27

MatrixCase: ИБП в корпусе с АКБ



MatrixCase это устройство, которое объединяет в едином корпусе источник бесперебойного питания и аккумуляторную батарею. Представлен двумя моделями: 300 и 600 ватт. Главное удобство - легкий монтаж и установка в любом месте. Устройство перемещается на роликах.

ИБП MatrixCase имеет те же характеристики, что и специализированный источник бесперебойного питания Matrix.

Комплектуется по желанию потребителя аккумуляторами 40; 65; 100 Ah.

Внимание! Стоимость аккумулятора не входит в стоимость ИБП!

Тип	Артикул	Номинальная/макс. мощность, ВА	Диапазон входных напряжений, В	Напряжение АКБ, В	Размер, мм	Вес, кг
MatrixCase 300	ZX3468813300	300/500	155 - 275	12	412 x 240 x 540	11,3
MatrixCase 600	ZX3468813600	600/1000				13

Длительность работы ИБП в зависимости от нагрузки (час, мин.)

Нагрузка, Вт	Емкость аккумуляторной батареи, А-ч				
	40	65	100	150	200
12 V - Matrix 300/500/600					
50	6,94	11,27	17,34	26,01	34,68
75	4,62	7,51	11,56	17,34	23,12
100	3,47	5,64	8,67	13,01	17,34
125	2,77	4,51	6,94	10,40	13,87
150	2,31	3,76	5,78	8,67	11,56
200	1,73	2,82	4,34	6,50	8,67
250	1,39	2,25	3,47	5,20	6,94
300	1,16	1,88	2,89	4,34	5,78
400	0,87	1,41	2,17	3,25	4,34
500	0,69	1,13	1,73	2,60	3,47

Нагрузка, Вт	Емкость аккумуляторной батареи, А-ч				
	40 x 2	65 x 2	100 x 2	150 x 2	200 x 2
24 V - Matrix 1050/1800					
600	1,15	1,88	2,89	4,34	5,78
700	0,99	1,61	2,48	3,72	4,95
800	0,87	1,41	2,17	3,25	4,34
900	0,77	1,25	1,93	2,89	3,85
1000	0,69	1,13	1,73	2,60	3,47
48 V - Matrix 2100/5000	40 x 4	65 x 4	100 x 4	150 x 4	200 x 4
1100	1,26	2,05	3,15	4,73	6,31
1200	1,16	1,88	2,89	4,34	5,78
1500	0,92	1,50	2,31	3,47	4,62
1800	0,77	1,25	1,93	2,89	3,85
2100	0,66	1,07	1,65	2,48	3,30
2400	0,58	0,94	1,45	2,17	2,89
2700	0,51	0,83	1,28	1,93	2,57
3000	0,46	0,75	1,16	1,73	2,31
5000	0,28	0,45	0,69	1,04	1,39

Аккумуляторные батареи AGM и GEL



- два типа АКБ различных емкостей;
- аккумуляторные батареи ZOTA соответствуют всем международным стандартам;
- АКБ, изготовленные по технологии AGM (выдерживают примерно 250 – 400 циклов разрядов на 80%) служат до 10 лет в схеме резервного питания;
- аккумуляторные батареи GEL в аналогичных условиях эксплуатации служат до 12 лет. Выдерживают примерно 350 – 500 циклов разрядов на 80%;
- оба типа батарей рекомендуются для резервного бесперебойного электропитания;
- максимально продолжительный срок службы АКБ достигается в работе под контролем источника бесперебойного питания Matrix.

Основные технические характеристики

Тип	Артикул	Напряжение, В	Емкость, А-ч	Вес, кг	Размер, мм
АКБ ZOTA AGM 9-12	AB3481100009	12	9	2,5	150x65x95
АКБ ZOTA AGM 18-12	AB3481100018	12	18	5,2	180x75x166
АКБ ZOTA AGM 40-12	AB3481100040	12	40	12	197x165x170
АКБ ZOTA AGM 65-12	AB3481100064	12	65	19,6	331x173x166
АКБ ZOTA AGM 100-12	AB3481100100	12	100	29,5	330x171x214
АКБ ZOTA AGM 150-12	AB3481100150	12	150	41,5	485x172x240
АКБ ZOTA AGM 200-12	AB3481100200	12	200	57,5	522x238x218
АКБ ZOTA GEL 40-12	AB3481101040	12	40	12	197x165x170
АКБ ZOTA GEL 65-12	AB3481101065	12	65	19,6	331x173x166
АКБ ZOTA GEL 100-12	AB3481101100	12	100	29,5	330x171x214
АКБ ZOTA GEL 150-12	AB3481101150	12	150	41,5	485x172x240
АКБ ZOTA GEL 200-12	AB3481101200	12	200	57,5	522x238x218



- максимальное рабочее давление 8 атм. (для баков FT - 3,5 атм.);
- диапазон рабочих температур от 1 до 99 °С;
- сменная мембрана из синтетического каучука (выдерживает до 100 тысяч циклов динамического нагружения);
- сглаживает колебания давления в системе;
- компенсирует гидроудары;
- материал корпуса - углеродистая сталь;
- отдельная серия гидроаккумуляторов с фланцем из нержавеющей стали.

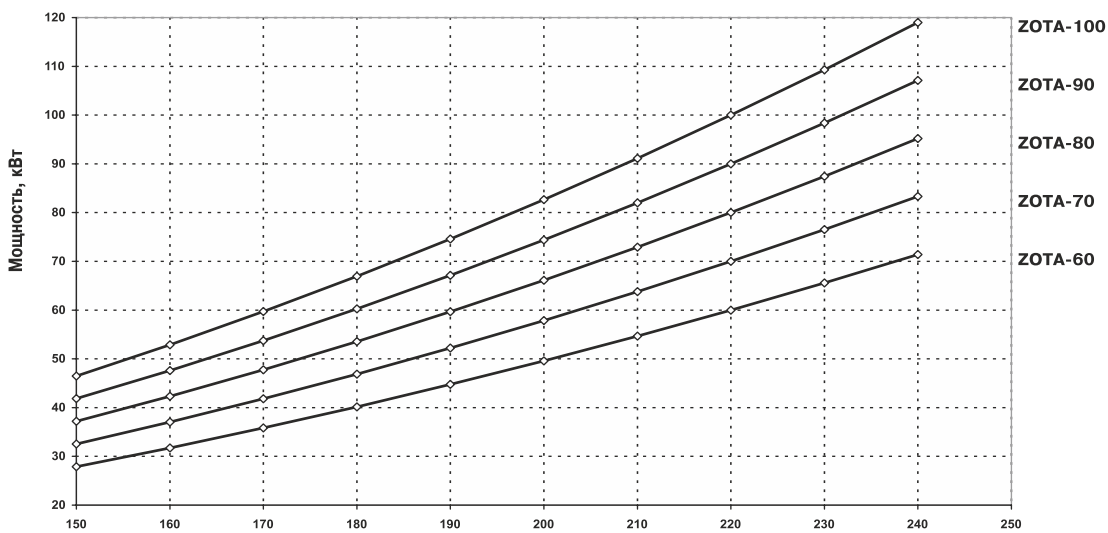
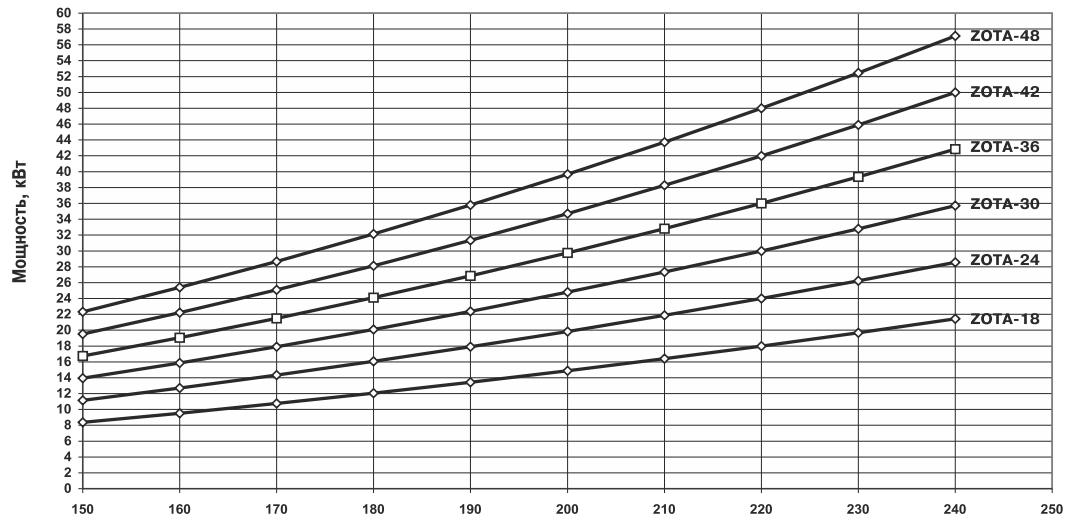
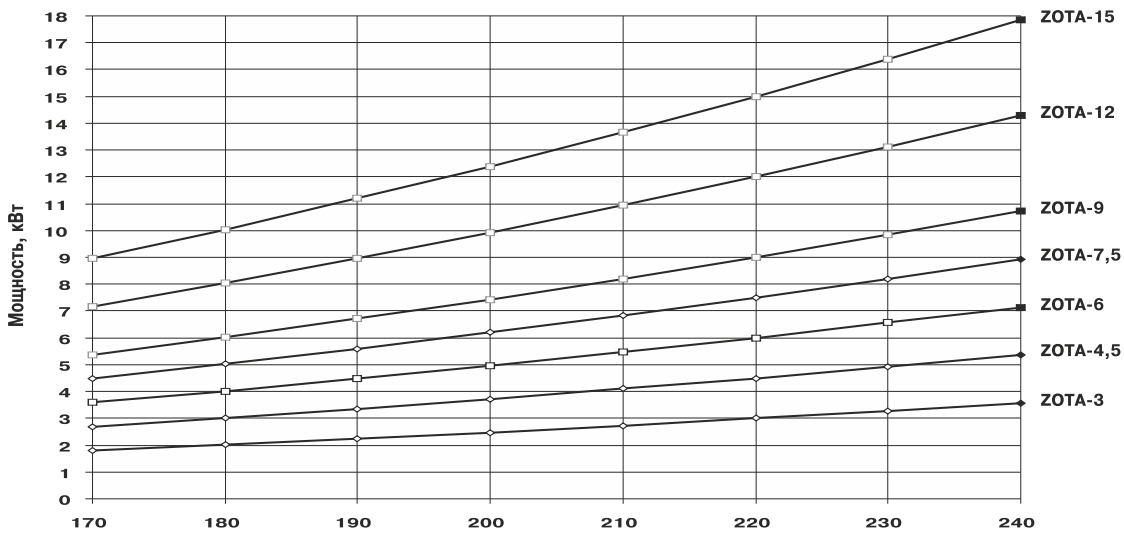
Расширительные мембранные баки для систем отопления

Модель	Артикул	Объем, л	Вес, кг	Присоединительный диаметр, "
VT8L	TE4932000008	8	1,99	3/4
VT12L	TE4932000012	12	2,9	3/4
VT19L	TE4932000019	19	3,5	3/4
VT24L	TE4932000024	24	4	3/4
TVT36L	TE4932002036	36	6,9	3/4
TVT50L	TE4932002050	50	7,9	1
TVT80L	TE4932002080	80	11,6	1
TVT100L	TE4932002100	100	12,6	1
FT8L	TE4932001008	8	3	3/4
FT12L	TE4932001012	12	3,3	3/4

Расширительные мембранные баки для систем водоснабжения

Модель	Артикул	Объем, л	Вес, кг	Присоединительный диаметр, "
WVT150L	TE4932005150	150	24,5	1
CFB24L	TE4932003024	24	4,6	1
CFB50L	TE4932003050	50	7,5	1
CFB80L	TE4932003080	80	11,3	1
CFB100L	TE4932003100	100	12,1	1
CFS24L (нерж. фланец)	TE4932006024	24	4,6	1
CFS50L (нерж. фланец)	TE4932006050	50	7,5	1
CFS80L (нерж. фланец)	TE4932006080	80	11,3	1
CFS100L (нерж. фланец)	TE4932006100	100	12,1	1
TVTB50L	TE4932004050	50	7,9	1
TVTB80L	TE4932004080	80	11,6	1
TVTB100L	TE4932004100	100	12,6	1
TVTS50L (нерж. фланец)	TE4932007050	50	7,9	1
TVTS80L (нерж. фланец)	TE4932007080	80	11,6	1
TVTS100L (нерж. фланец)	TE4932007100	100	12,6	1

Графики изменения мощности электродогревателя в зависимости от питающего напряжения



Напряжение питающей сети часто бывает нестабильным, меняясь как в меньшую так и в большую сторону. Все линейки электродогревателей ZOTA сохраняют свою работоспособность в широком диапазоне подаваемого напряжения, однако мощность электроводонагревателя изменяется в зависимости от напряжения. Расчетное изменение мощности представлено в данных таблицах.

Вход в пользовательское меню настройки

№	Описание действий
1	Выключить котел
2	Нажать кнопку "Вверх" и, не отпуская ее, включить котел
3	На индикаторе появится "П-1" - это обозначает 1 пункт меню настройки. Пункт "П-" обозначает выход из режимов настройки
4	Кнопками "Вверх" и "Вниз" выбрать нужный пункт меню
5	Нажать кнопку "Ввод" и вывести нужное значение
6	По необходимости выполнить пункты 4 и 5 нужное число раз



Описание пунктов пользовательского меню

Пункт меню	Описание	Заводская настройка
П-1	Использование таймера задержки включения (включение нагрева после отключения последней ступени, произойдет после выдержки времени 1 мин.) 0 - таймер не используется в работе котла 1 - таймер используется в работе котла	1
П-2	Использование датчика уровня теплоносителя 0 - датчик не используется в работе котла 1 - датчик используется для индикации состояния уровня воды и отключения котла	1
П-3	Работа котла при отрицательной температуре теплоносителя 0 - котел при отрицательной температуре теплоносителя не работает 1 - котел работает при отрицательной температуре теплоносителя	1
П-4	Выбор режима точности поддержания температуры воды и воздуха 1 - точный режим работы (поддержание заданной температуры воздуха с точностью 2 °С). При этом реле срабатывает чаще. 2 - грубый режим работы (поддержание заданной температуры воздуха с точностью 3 °С). При этом реле срабатывает реже, что экономит ресурс котла.	2
П-5	Установка ДНЯ НЕДЕЛИ в часах реального времени (1-7)	текущий
П-6	Установка ЧАСОВ в часах реального времени (0-23 час)	текущий
П-7	Установка МИНУТ в часах реального времени (0-59 час) В момент записи минут в память секунды обнуляются	текущая
П-8	Установка термостата при работе в режиме 1 (рабочий день) ЧАС включения экономичного режима (0-23 час) начало первого интервала Начиная с этого часа температура воздуха в помещении будет ниже заданной на величину, установленную в пункте П12	9
П-9	Установка термостата при работе в режиме 1 (рабочий день) ЧАС выключения экономичного режима (0-23 час) конец первого интервала Начиная с этого часа температура воздуха в помещении будет равна заданной	16
П-10	Установка термостата при работе в режиме 1 (рабочий день) ЧАС включения экономичного режима (0-23 час) начало второго интервала Начиная с этого часа температура воздуха в помещении будет ниже заданной на величину, установленную в пункте П12	23
П-11	Установка термостата при работе в режиме 1 (рабочий день) ЧАС выключения экономичного режима (0-23 час) конец второго интервала Начиная с этого часа температура воздуха в помещении будет равна заданной	6
П-12	Установка термостата в режиме 1 (рабочий день). ТЕМПЕРАТУРА ВОЗДУХА в помещении, которую будет поддерживать котел в экономичном режиме при включенном термостате (5 - 35 °С)	20
П-13	Установка термостата в режиме 2 (выходной день). ЧАС включения экономичного режима (0 - 23 час). Начиная с этого часа, температура воздуха в помещении будет равна температуре, установленной в пункте П - 15.	23
П-14	Установка термостата при работе в режиме 2 (выходной день) ЧАС выключения экономичного режима (0-23 час) Начиная с этого часа температура воздуха в помещении будет равна заданной	6

П-15	Установка термостата в режиме 2 (выходной день). ТЕМПЕРАТУРА ВОЗДУХА в помещении, которую будет поддерживать котел в экономичном режиме при включенном термостате (5 - 35 °С)	20
П-16	Установка времени работы насоса после отключения нагрева (0-60 мин.) Отключение происходит, если температура теплоносителя меньше 70 °С. Если температура выше, насос работает постоянно. При установке времени 0 мин. насос не отключается.	0
П-17	Установка коэффициента К, линии погодозависимого регулирования. Отражает зависимость температуры теплоносителя в отопительном контуре от изменения температуры на улице (0-60). Если К=0, регулирование выключено.	0
П-18	Разрешение добавления и удаления номеров в память GSM модуля. Используется при подключенном GSM модуле. При значении параметра = 1, разрешено добавлять и удалять номер. При нуле – удаление и добавление номеров запрещено. Параметр автоматически сбрасывается в ноль при каждом включении котла.	0
П-19	Использование оповещения о низкой температуре теплоносителя. 0 - не оповещать о низкой температуре теплоносителя. 1 - оповещать о низкой температуре теплоносителя.	1
П-20	Установка температуры оповещения Т °С теплоносителя. Диапазон изменения температуры 0-90°. При уменьшении температуры ниже установленной, модуль GSM отправляет сообщение на все зарегистрированные номера.	10
П-21	Коррекция показаний датчика температуры воздуха в помещении в диапазоне +/- 5 °С	0
П-22	Коррекция показаний датчика температуры воздуха на улице в диапазоне +/- 5 °С	0
П-23	Отображение уровня принимаемого сигнала GSM по шестибальной шкале в порядке увеличения: "УР.0", "УР.1", "УР.2", "УР.3", "УР.4", "УР.5". Если GSM модуль не подключен или неисправен, то на дисплее отразится три прочерка "___".	---
П-24	Использование датчика перегрева реле коммутации ТЭН: 0 - датчик не используется 1 - датчик используется для детектирования КРИТИЧЕСКОГО перегрева реле и активации расцепителя, обесточивающего котел.	0
П-25	Вторые три числа сетевого пароля (000-999)	000
П-26	Первые три числа сетевого пароля (000-999)	000
П-27	Разрешение на локальные подключения по сети (1-разрешено; 0-не разрешено)	0
П-28	Разрешение на удаленные подключения по сети (1-разрешено; 0-не разрешено)	0
П-29	Включение/Отключение функции ротации ТЭН (1 - включено; 0 - отключено)	1
П-30	Включение/Отключение функции Антиразморозка (1 - включено; 0 - отключено).	0
П-31	Настройка температуры включения насоса функции Антиразморозка, в диапазоне 3-10°С	6
П-32	Включение/Отключение функции Антизаклинивание циркуляционного насоса Период включения насоса - 30 дней. Время включения насоса - 30 мин. (1 - включено 0 - отключено)	1
П-33	Включение/Выключение функции автосинхронизации часов со временем GSM станции	0
П-50	Отображение трех младших десятичных разрядов серийного номера	000
П-51	Отображение трех старших десятичных разрядов серийного номера	000
П-52	Установка номинальной мощности котла. Пункт дублирует П-1 сервисного меню. Выбирается по таблице мощностей защиты в программе. После нажатия кнопки «ВВОД» установленная мощность запоминается в энергонезависимой памяти. Доступные мощности: 3; 4,5; 6; 7,5; 9; 12; 15; 18; 21; 24;27;30;33; 36; 39; 42; 45 48; 60; 70; 80; 90; 100	3
П--	Выход электроводонагревателя из режима настройки. Для выхода нажать кнопку «Ввод» или выключить и снова включить котел.	



Для сброса пользовательских настроек в заводские значения нужно включить котёл, удерживая одновременно кнопки "вверх" и "вниз".

Для исключения случайного изменения уставок температуры теплоносителя, воздуха в помещении и мощности в электроводонагревателе предусмотрена блокировка. Для включения блокировки необходимо нажать и держать кнопку "вверх" 10 секунд.

Таблица расположения блоков ТЭН в электродкотлах Lux

Тип котла	ТЭНБ-1	ТЭНБ-2	ТЭНБ-3	1 степень, кВт	2 степень, кВт	3 степень, кВт	Перекус, макс. А
Lux - 18	6	6	6	6	12	18	0,0
Lux - 21	9	6	6	7	14	21	13,6
Lux - 24	9	9	6	8	16	24	13,6
Lux - 27	9	9	9	9	18	27	0,0
Lux - 30	12	9	9	10	20	30	13,6
Lux - 33	12	12	9	11	22	33	13,6
Lux - 36	12	12	12	12	24	36	0,0
Lux - 45	15	15	15	15	30	45	0,0
Lux - 48	16,7	16,7	15	16	32	48	7,7

Тип котла	ТЭНБ-1	ТЭНБ-2	ТЭНБ-3	ТЭНБ-4	ТЭНБ-5	ТЭНБ-6	1 степень, кВт	2 степень, кВт	3 степень, кВт	Перекус, макс., А
Lux - 60	9	9	12	12	9	9	20	40	60	13,6
Lux - 70	12	12	12	12	12	12	24	48	72	0,0
Lux - 80	15	12	12	12	15	15	27	54	81	0,0
Lux - 90	15	15	15	15	15	15	30	60	90	0,0
Lux - 100	16,7	16,7	16,7	16,7	16,7	16,7	33	67	100	0,0

Таблица расположения блоков ТЭН в электродкотлах Solid

Тип котла	ТЭНБ-1	ТЭНБ-2	ТЭНБ-3	1 степень, кВт	2 степень, кВт	3 степень, кВт	Перекус, макс. А
Solid - 15	6	9		6	9	15	0,0
Solid - 18	6	12		6	12	18	0,0
Solid - 21	9	12		9	12	21	0,0
Solid - 24	9	6	9	9	15	24	0,0
Solid - 27	9	9	9	9	18	27	0,0
Solid - 30	9	12	9	9	21	30	0,0
Solid - 33	12	12	9	12	24	33	0,0
Solid - 36	12	12	12	12	24	36	0,0

Тип котла	ТЭНБ-1	ТЭНБ-2	ТЭНБ-3	ТЭНБ-4	1 степень, кВт	2 степень, кВт	3 степень, кВт	4 степень, кВт	Перекус, макс., А
Solid - 45	12	12	12	9	9	21	33	45	0,0
Solid - 48	12	12	12	12	12	24	36	48	0,0

Таблица расположения блоков ТЭН в электродкотлах Smart SE, МК-S

Smart SE/МК-S - 15	6	9		6	9	15	0,0
Smart SE/МК-S - 18	6	12		6	12	18	0,0
Smart SE/МК-S - 21	9	12		9	12	21	0,0
Smart SE/МК-S - 24	9	9	6	9	15	24	0,0
Smart SE/МК-S - 27	9	9	9	9	18	27	0,0
Smart SE/МК-S - 30	9	9	12	9	21	30	0,0
Smart SE/МК-S - 33	9	12	12	12	21	33	0,0
Smart SE/МК-S - 36	12	12	12	12	24	36	0,0



Параметры	Smart SE	Lux	Solid	MK-S Plus	MK-S	Balance	Solo	Econom		Prom	
								3-15	18-48		
НАГРЕВАТЕЛЬНЫЙ ЭЛЕМЕНТ											
Материал	нержавеющая сталь (цельнотянутая трубка)										
Диаметр, мм	7,4									13	
Форма ТЭНа	спиралевидная									U-образная	
Давление проверки герметичности ТЭНБ, атм.	25										
СИЛОВАЯ ЧАСТЬ											
Контактная группа	электромагнитные реле	твердотельные реле		электромагнитные реле			магнитный пускатель	*			
Уровень шума при коммутации силовой части, дБ	30	0		30			50				
Система защиты силовой части	импульсный источник питания, АВТ			-	-	АВТ	АВТ, трансформатор				
Силовой автомат с независимым механ. расцепителем	да			нет							
ДАТЧИКИ											
Датчик температуры теплоносителя	да										
Датчик температуры теплоносителя (обратка)	нет									да	
Датчик перегрева (резервный)	да			нет			да				
Датчик температуры воздуха в помещении	да			опция		да		нет			
Датчик температуры воздуха на улице	да			нет							
Датчик уровня	да			нет							
ДИАПАЗОН ПОДДЕРЖИВАЕМЫХ ТЕМПЕРАТУР											
Температура воздуха в помещении, °С	5 - 35			-		10 - 35	5 - 35	-			
Температура теплоносителя в системе, °С	30 - 90			30 - 90			40 - 90				
СИСТЕМЫ АВТОМАТИЧЕСКОГО УПРАВЛЕНИЯ											
Количество ступеней	3	3; 4		3							
Интеллектуальная система выбора мощности	да			нет			да				
Автом. перебор нагревательных элементов (ТЭНБ)	да			нет							
Система защиты БУ и схемы электропитания насоса	импульсный источник питания, АВТ, предохранитель			нет		АВТ	трансформатор, АВТ, предохранитель				
Моноблочное исполнение (котел с блоком управления)	да			нет							
Микропроцессорное управление	да			нет			да				
Разъем для подключения хронотермостата	да			нет		да		нет			
Разъем для подключения насоса	да			нет		да		нет		да	
Контроль работы насоса	да			нет			да				
Схема управления насосом	да			нет			да				
Схема защиты цепи электропитания насоса	да			нет			да				
Наличие насоса	нет		да		нет		да		нет		
Наличие расширительного бака / группы безопасности	нет		да		нет		нет / да		нет		
Использование незамерзающих жидкостей	да										
Самодиагностика с выводом информации	да (8 неисправностей)			нет			да (5 неисправностей)				
Звуковая сигнализация аварийных режимов	да			нет			да				
Блокировка по отрицательной температуре	да			нет			да				
Блокировка при отключенном насосе	да			нет			да				
Сохранение настроек при отключенном питании	да										
Часы реального времени	да			нет			да				
Управление насосами и смесительным клапаном	да	да	нет	да		нет			да		
Каскадное управление	да	да	нет	да		нет			да		
Индикация блока управления	дисплей	цифровая	дисплей			светодиод		цифровая	дисплей		
Управление через интернет и wi-fi	да (опция)			нет			опция				
Контроль температуры силовых блоков	да			нет							
Встроенный хронотермостат	да			нет							
Информационно-справочное меню	да	нет	да		нет			да			
Возможность настройки точности регулировки	да			нет			да				
Погодозависимое регулирование	да			нет							
Модуль GSM/GPRS	опция			нет			опция				
РАЗНОЕ											
Взаимозаменяемость компонентов в модельном ряду	да										
Давление воды в котле, атм., не более	6		3		6	3	6				
Теплоизоляция	да			нет				нет			

* - магнитный пускатель / вакуумный контактор



Назад

Тип и количество блоков ТЭН в электродкотлах Prom

Тип котла	ТЭНБ-6	ТЭНБ-9	ТЭНБ-12	ТЭНБ-15	ТЭНБ-20	ТЭНБ-25	ТЭНБ-30	ТЭНБ-35	ТЭНБ-40	ТЭНБ-44
Prom - 60	6	3								
Prom - 70	6		3							
Prom - 80		9								
Prom - 90		6	3							
Prom - 100		3	6							
Prom - 160				3	6					
Prom - 200					6	3				
Prom - 250						3	6			
Prom - 300							3	6		
Prom - 350								3	6	
Prom - 400										9

Таблицы возможной дополнительной комплектации котлов ZOTA

Электродкотлы		
	Модуль GSM/GPRS	Комнатный термостат
Smart SE	✓	✓
Lux	✓	✓
Solid	✓	✓
МК-S/МК-S Plus	✓	✓
Balance	⊕	✓
Solo	⊕	✓
Econom	⊕	✓
Prom	⊖	⊖

Твердотопливные котлы						
	Комплект блока ТЭН	Патрубок дымохода		Регулятор тяги RT 4Z	TurboSet	Пеллетная горелка Fox/Ray
Вихрь	✓	8 ✓	10 ⊕	✓	⊖	⊖
«Енисей»	✓		✓	✓	⊖	(14;20;25) ✓
Master X	✓		✓	✓	(14;20) ✓	(14;20) ✓
«Тополь М/ВК»	✓		✓	✓	✓	(14-30) ✓
Lava	✓		✓	✓	✓	⊖
Carbon	✓		✓	+	⊖	⊖
Bulat	✓		✓	✓	✓	⊖

Полуавтоматические и автоматические котлы							
	Комплект блока ТЭН	Модуль GSM	Дополнительная секция бункера	Дымосос ZOTA D150-D250		Комплект для чистки	ИБП Matrix
Magna	✓	✓	⊖	(15-45) ✓	(60-100) ⊕	+	✓
Bulat Turbo	✓	⊖	⊖	⊖	⊖	⊖	✓
Pellet S	✓	✓	✓	✓	✓	+	✓
Stahanov	✓	✓	⊖	✓	✓	+	✓
Maxima	✓	✓	⊖	⊕	⊕	+	✓
Forta DM	✓	⊖	✓	⊖	⊖	+	✓
Focus	✓	⊖	✓	⊖	⊖	+	✓
Pony	✓	⊖	⊖	⊖	⊖	⊖	✓
Twist	✓	✓	✓	✓	✓	+	✓
Cuba	✓	✓	✓	✓	✓	+	✓

+ - штатная комплектация

✓ - опциональная комплектация

⊖ - не предусмотрено или невозможно установить

⊕ - возможна установка оборудования сторонних производителей

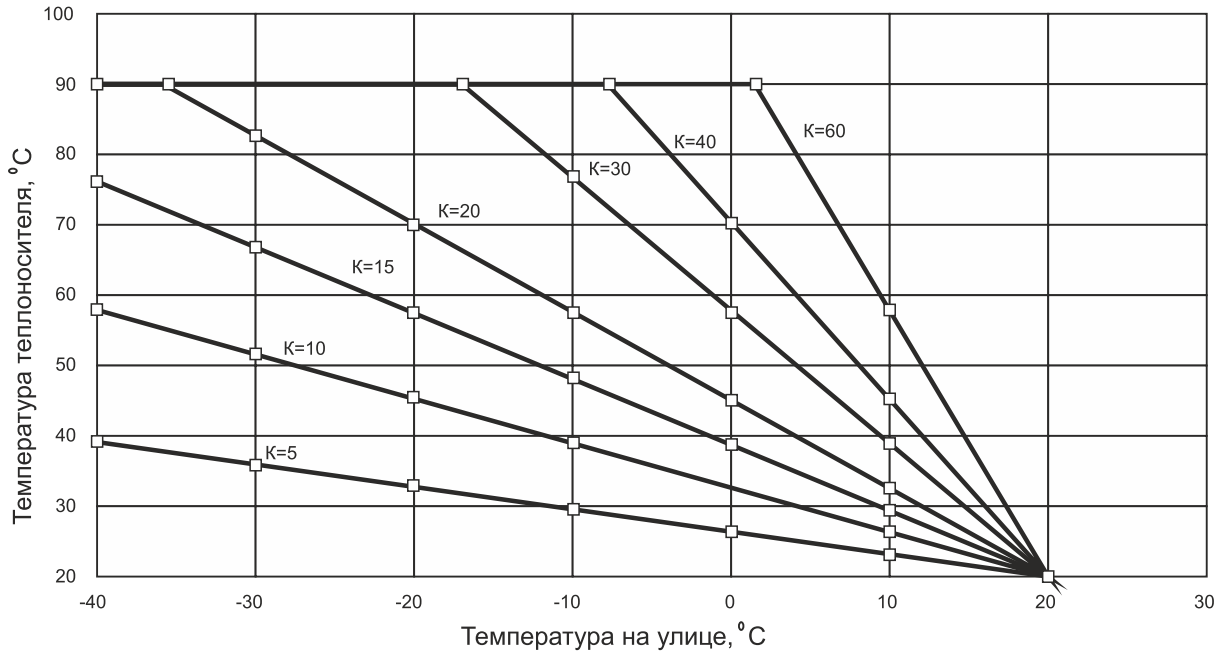
ВНИМАНИЕ! Мощность блока ТЭН подбирается в зависимости от типа и мощности котла. См. таблицу соответствия ниже.

В котлах ZOTA (Lux, MK-S, MK-S Plus, Smart SE, Solid, Magna, Pellet, Maxima, Stahanov) имеется возможность автоматической регулировки температуры теплоносителя в отопительном контуре в зависимости от изменения погодных условий на улице, т. е. погодозависимое регулирование.

При работе котла в режиме погодозависимого регулирования температура теплоносителя в отопительном контуре регулируется в зависимости температуры на улице по определенному графику, который записан в память котла. На графике имеется несколько линий, наклон которых учитывает теплопотери здания. В случае, если здание утеплено недостаточно, для компенсации теплопотерь потребуется большая температура теплоносителя в отопительном контуре и соответственно, наклон линии будет крутым. Если теплоизоляция дома хорошая, то наклон линии более пологий.

Для включения погодозависимого регулирования необходимо выбрать по представленным графикам коэффициент наклона линии регулирования и записать его в память котла в пользовательском меню.

Данный график построен с учетом условия, что нагрев не включается, когда температура воздуха на улице достигает +20°C и соответственно температура воздуха в помещении тоже равна температуре на улице.



Пример графика работы хронотермостата для электродкотлов Lux, MK-S

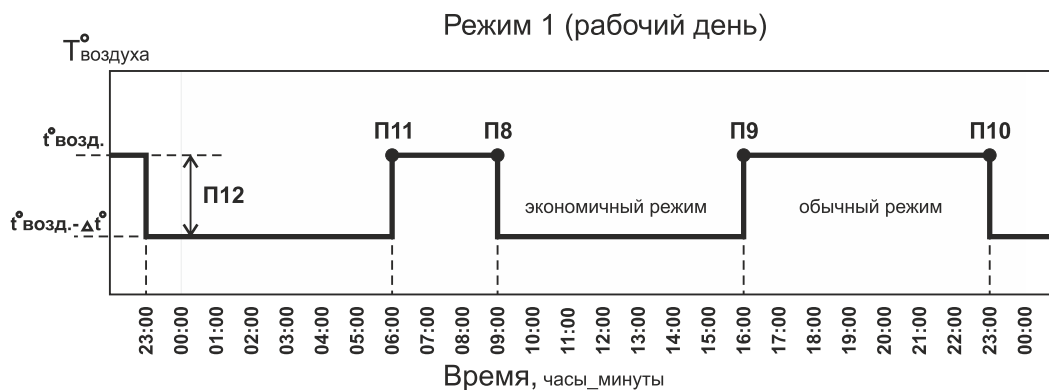
В электроводонагревателе имеется встроенный термостат с часами реального времени. Дата и время заранее запрограммированы на заводе изготовителе (время красноярское: МСК+4). Ход часов при выключенном электроводонагревателе поддерживается встроенной литиевой батареей в течение длительного времени. В случае необходимости батарею можно легко заменить, обратившись в сервисную службу.

Термостат работает по трем заранее запрограммированным режимам.

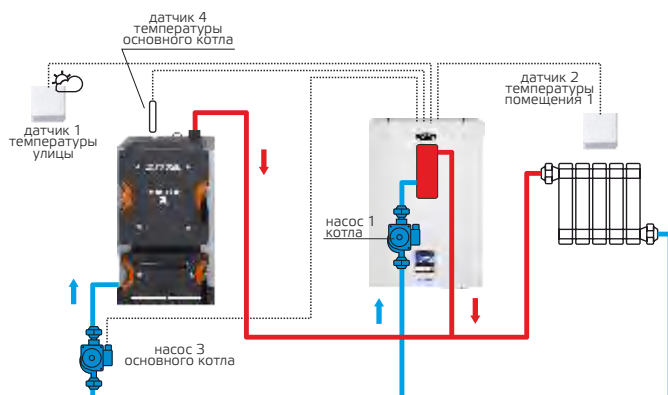
- * Режим 1 (рабочий день)
- * Режим 2 (выходной день)
- * Режим 3 (рабочий/выходной день)

На заводе-изготовителе запрограммированы интервалы, которые показаны на графике температуры воздуха в помещении при работе термостата в режиме 1.

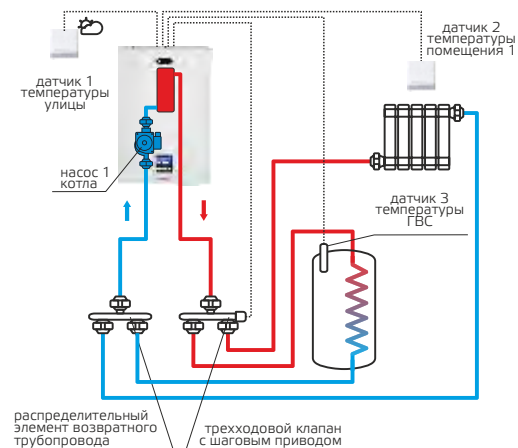
На котлах Pellet, Stahanov, Smart SE, Solid, MK-S, Magna хронотермостат работает по аналогичной программе.



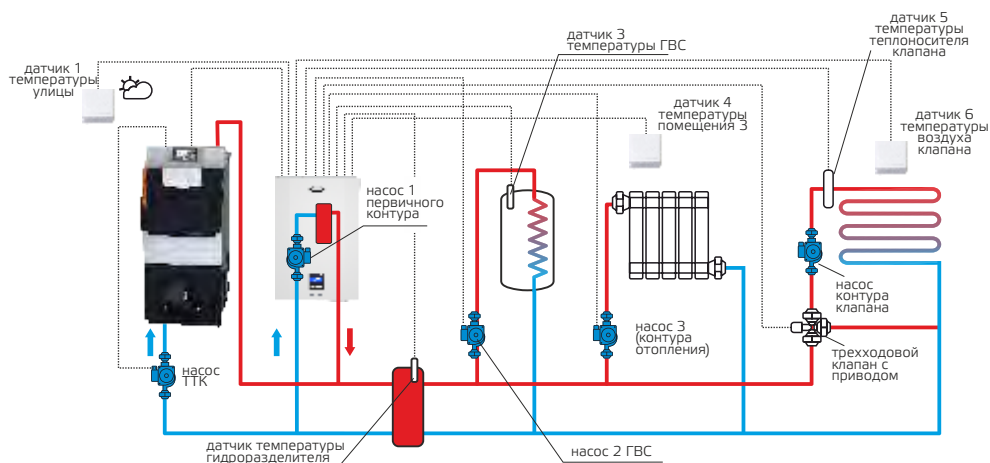
Миникотельная во вспомогательном режиме



Миникотельная в режиме «Отопление-ГВС»

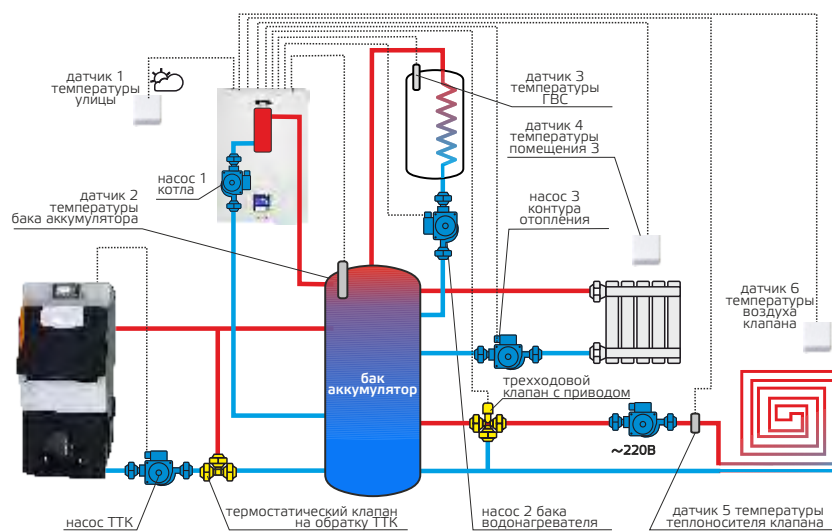


Миникотельная во вспомогательном режиме в системе с гидроразделителем



Назад

Миникотельная во вспомогательном режиме в системе с буферной емкостью



Гидравлические схемы для специалистов монтажа

Гидравлические схемы-возможности умных электродов МК-S Plus, МК-S, Solid
Множество различных схем представлены на нашем сайте (помощь монтажнику).



Наименование котла		Максимальная потребляемая мощность, Вт	Потребляемая мощность (ориентировочно), Вт			Нагрузка на ИБП, Вт	Matrix								
Линейка	Модель		Насос ЦО, Вт	Насос ГВС, Вт	Насос РЦ, Вт		300	500	600	1050	1400	1800	2100	3500	5000
Maxima	150 - 200	1850	суммарно до 1000			2850								+	+
	250 - 300	2250	суммарно до 1800			4050									+
Pellet S	15-40	1085	суммарно до 120			1205					+	+	+	+	+
	63-130	1200	суммарно до 350			1550						+	+	+	+
Stahanov	15-45	1000	суммарно до 200			1200					+	+	+	+	+
	65-135	1000	суммарно до 400			1400					+	+	+	+	+
Twist	15-50	430	суммарно до 200			630				+	+	+	+	+	+
Forta	15 - 32	385	суммарно до 120			505					+	+	+	+	+
Focus	12 - 22	710	суммарно до 180			895				+	+	+	+	+	+
Pony	100	800	суммарно до 230			890				+	+	+	+	+	+
Magna	15-45	100	суммарно до 100			250	+	+	+	+	+	+	+	+	+
	15-45	100	суммарно до 200			400	+	+	+	+	+	+	+	+	+
	60-100	190	суммарно до 210			272	+	+	+	+	+	+	+	+	+
	60-100	190	суммарно до 450			272	+	+	+	+	+	+	+	+	+
Bulat Turbo	20 - 30	150	65	32	25	272	+	+	+	+	+	+	+	+	+
TurboSet		100	65	50		215	+	+	+	+	+	+	+	+	+
Fox	25/43	660	суммарно до 230			890				+	+	+	+	+	+
Ray	25	660	суммарно до 230			890				+	+	+	+	+	+

Патрубок дымохода в стандартной комплектации твердотопливных и автоматических котлов

Bulat	+ *	Bulat Turbo	+
Carbon	+ *	Magna	+
Тополь М	+ *	Stahanov	+
Тополь ВК	+ *	Pellet S	+
Lava	-	Twist	-
Master X	-	Focus	+
Енисей	-	Forta	+
Box	+	Pony	+

* Комплектация зависит от года выпуска (см. паспорт изделия)



Модель котла	Номинальная мощность котла, кВт	Диаметр патрубка дымохода, мм	Необходимое разряжение за котлом, Па	Диаметр дымовой трубы, мм						Дымосос, модель		
				120	150	180	200	250	300			
				Площадь сечения дымовой трубы, см ² , не менее								
				113	176	254	314	490	706			
Высота дымовой трубы в зависимости от ее диаметра (площади сечения), м												
Stahanov	16	150	15		5					ZOTA D150		
	20		17		5	5						
	26		19		6	5						
	45	180	29			10	9	8		ZOTA D180		
	65	250	36					10	9	ZOTA D250		
	85		42					13	12			
	105		48					15	13			
135	55						17	15				
Pellet S	15	150	18							ZOTA D150		
	20		20		6	5						
	25		23			6	6					
	32	180	25		8	7	6			ZOTA D180		
	40		27			8		6				
	63		250	33					8		7	ZOTA D250
	100			36					10		9	
130		40					13	10				
Forta DM	12	120	15	5								
	15		18	6	5							
	20		20	7	5	5						
	25		22	9	6	5						
Pony	15	120	18	6	5							
	25		22	9	6	5						
Twist	15	120	12	5						ZOTA D150		
	20		13	5								
	25	150	15		5							
	32		20		6							
Cuba	15	120	12	5						ZOTA D150		
	20		13	5								
	25	150	15		5							
	32		20		6							
Maxima	150	250	100					37	32	СТНВ/4-200		
	200		120					48	40	СТНВ/4-225		
	250		140					62	50	СТНВ/4-250		
	300		160					74	57			
Bulat Turbo	20	150	21		5	5	5					
	25		25		7	6	5					
	30		33		9	7	7					
	37	180	35		10	8	8					
Magna	15	150	15		5					ZOTA D150		
	20		20		7	6						
	26		24		9	7	7					
	35	180	26			9	8	7		ZOTA D180		
	45		30			11	9	8				
	60	250	32					9	8	СТНВ/4-140 (через переходник)		
	80		35					11	10			
100	40						13	11				

Модель котла	Номинальная мощность котла, кВт	Диаметр патрубка дымохода, мм	Необходимое разрежение за котлом, Па	Диаметр дымовой трубы, мм						Дымосос, модель
				120	150	180	200	250	300	
				Площадь сечения дымовой трубы, см ² , не менее						
				113	176	254	314	490	706	
Высота дымовой трубы в зависимости от ее диаметра (площади сечения), м										
«Енисей»	12	120	10	5						
	14		10	5						
	18	150	12	6	5					
	20		12	5	5					
	23		12	8	5					
	25		15	7	5					
«Тополь М»	14	150	15		5					
	20		20		6	5				
	30	180	25		10	7	6			
	42		30			8	7			
	60		32			10	9	8		
	80		250	35					9	10
«Тополь ВК»	16	150	15		5					
	22		20		6	5				
	32		25		10	7	6			
Lava	13	150	13		5					
	17		15		5					
	26		20		6	5				
Master X	12	120	15	5	5					
	14		15	5	5					
	18		20	7	5					
	20	150	20	7	5					
	25		25	10	7	5				
	32		25	10	7	5				
Bulat	18	150	18		5					
	23		21		6	5				
	28		24		7	6	5			
	35		26			6	7			
	45	180	32			9	8			
Box	8	120	5	5						
	10		10	5						
Carbon	15	150	15		5					
	20		20		6					
	26		24		9	7				
	32		26		10	8	7			
	40	180	30			10	8			
	50		36			13	11	9		

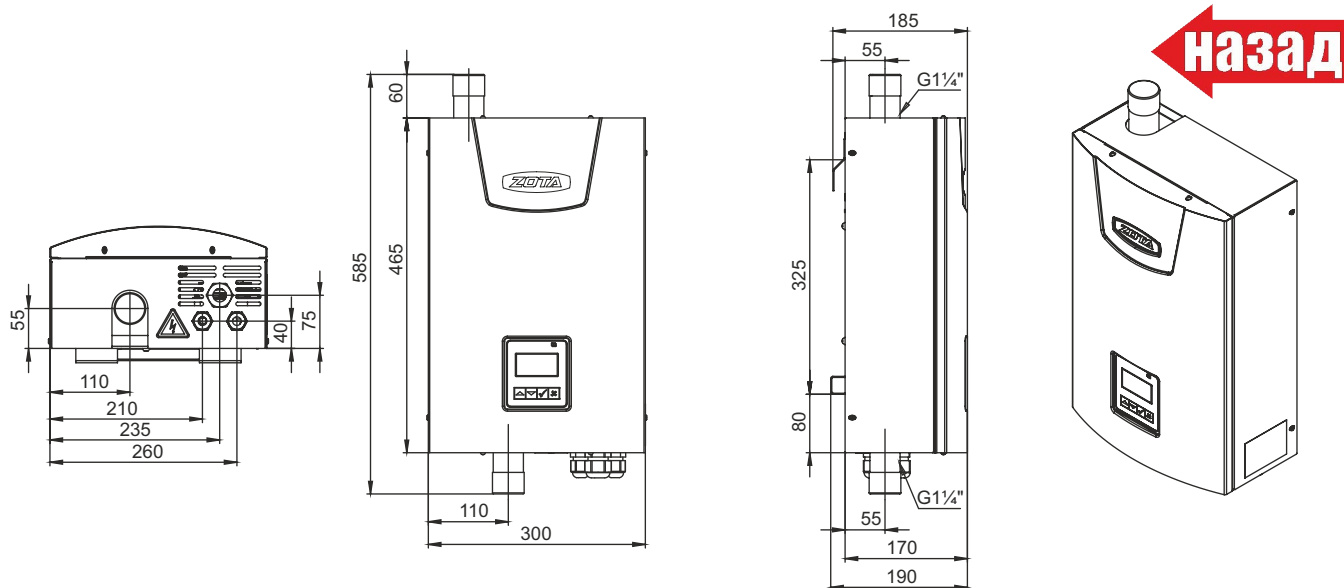
заужение выходного патрубка дымовой трубой	диаметр и высота соответствуют всем требованиям	низкая скорость уходящих газов в трубе	расчетная высота дымовой трубы ниже требуемых
--	---	--	---

При подборе дымохода под твердотопливный котел необходимо определить высоту и диаметр (площадь проходного сечения) дымохода. При подборе диаметра или площади проходного сечения дымохода не должно создаваться заужений относительно выходного патрубка твердотопливного котла. Также необходимо принимать во внимание, что скорость дымовых газов в трубе не должна быть низкой или высокой. В малых диаметрах труб (менее 1 м), при скорости дымовых газов в дымовой трубе ниже 1 м/с может начать образовываться конденсат, а при скорости выше 2 м/с создаются высокие местные, входные, выходные сопротивления и сопротивления трения.

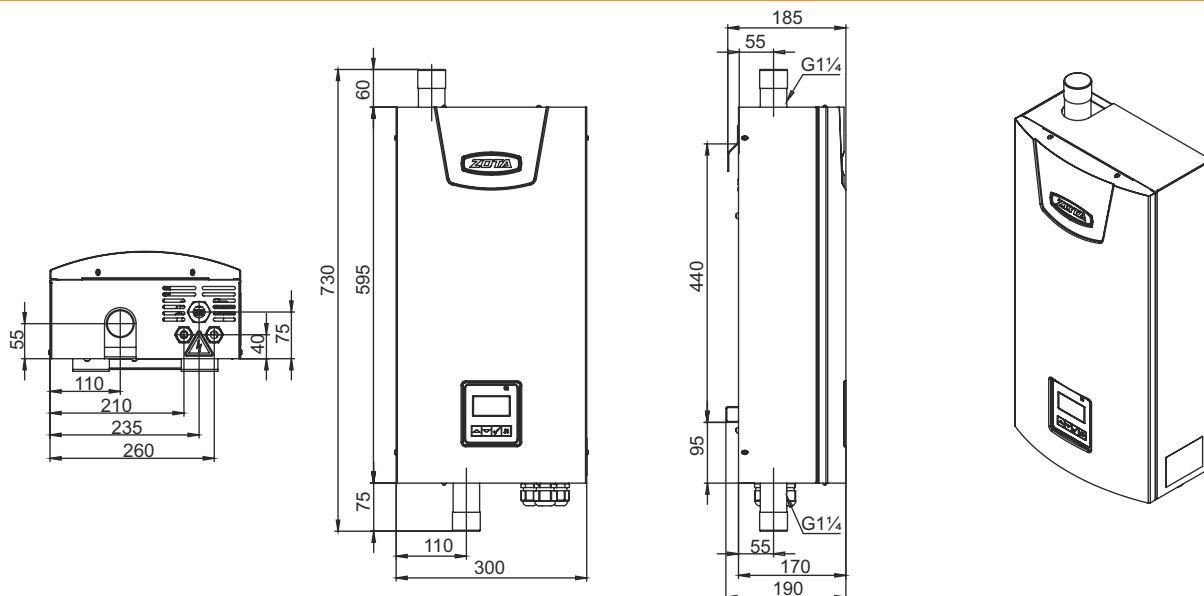
При выборе высоты дымовой трубы необходимо принимать во внимание, что в соответствии со СП 7.13.130.2013 п.5.10 высота дымовой трубы не должна быть ниже 5м.



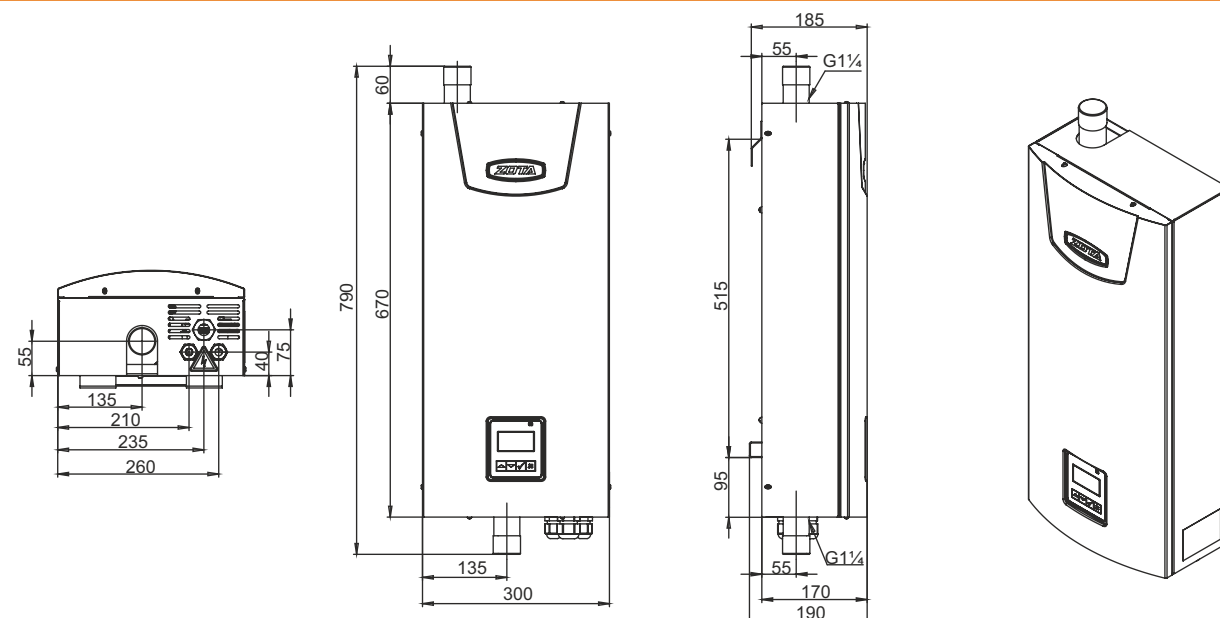
Smart SE 3 - 6



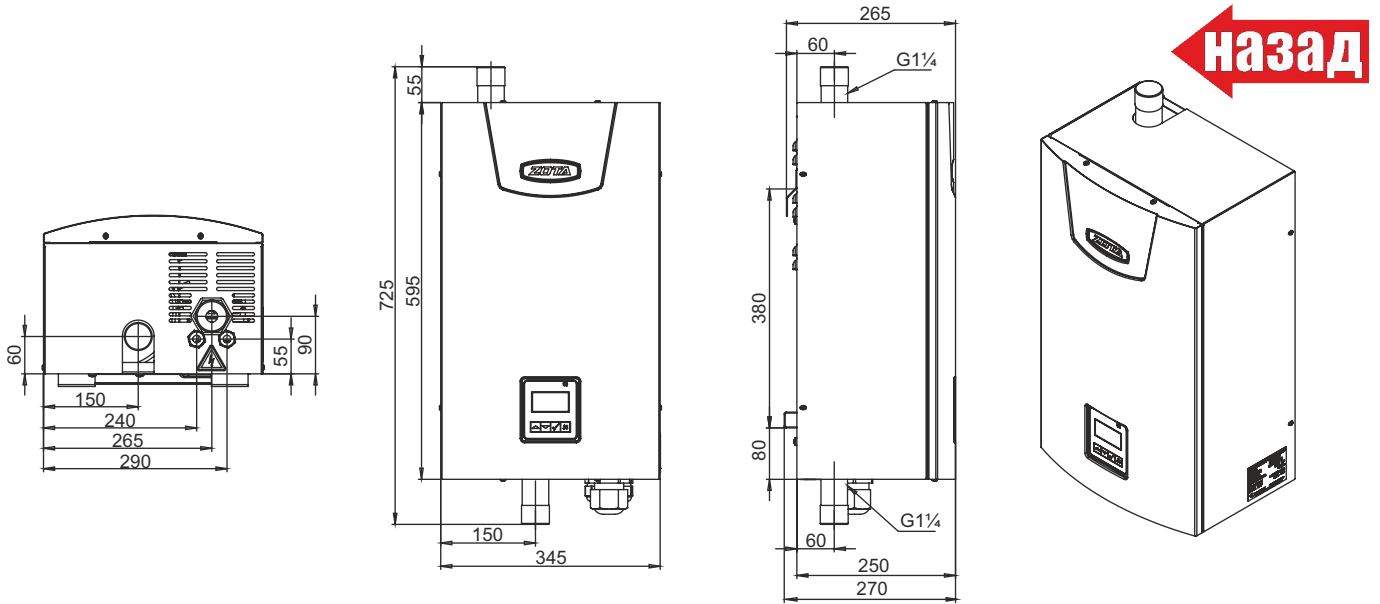
Smart SE 7,5 - 12



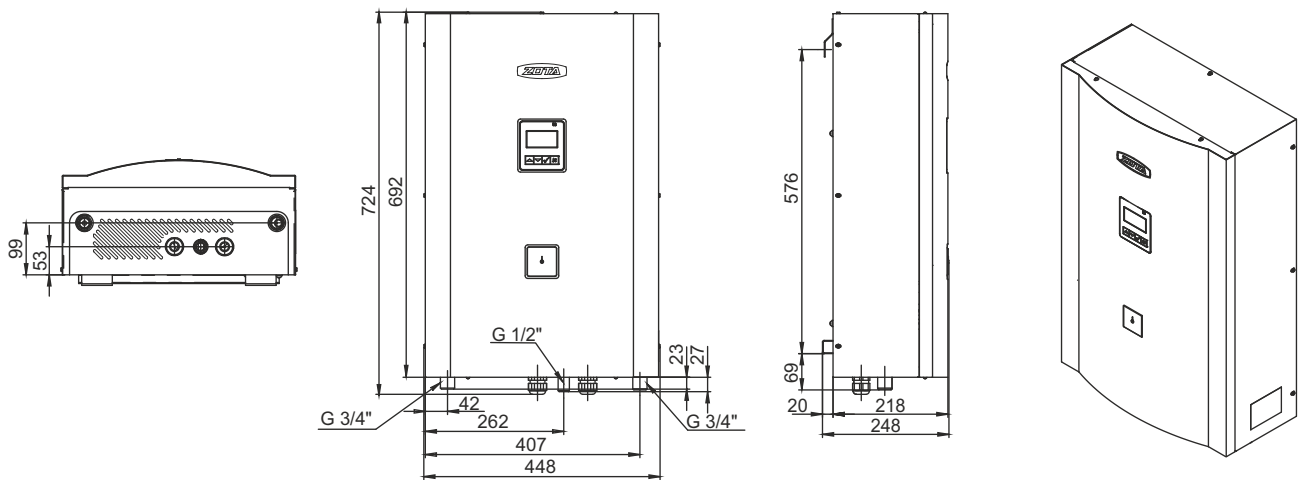
Smart SE 15 - 21



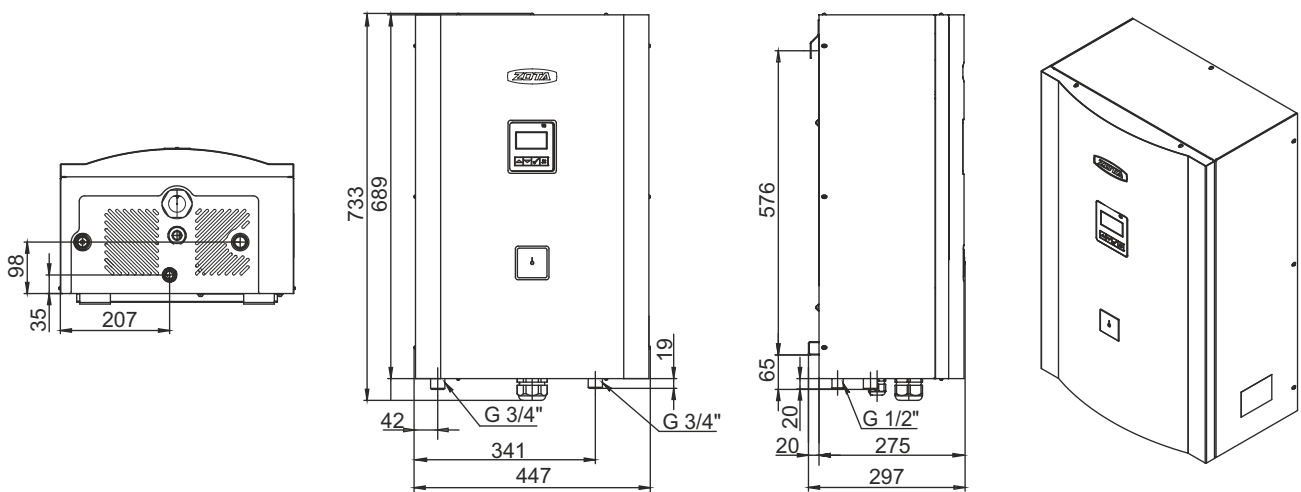
Smart SE 24 - 36



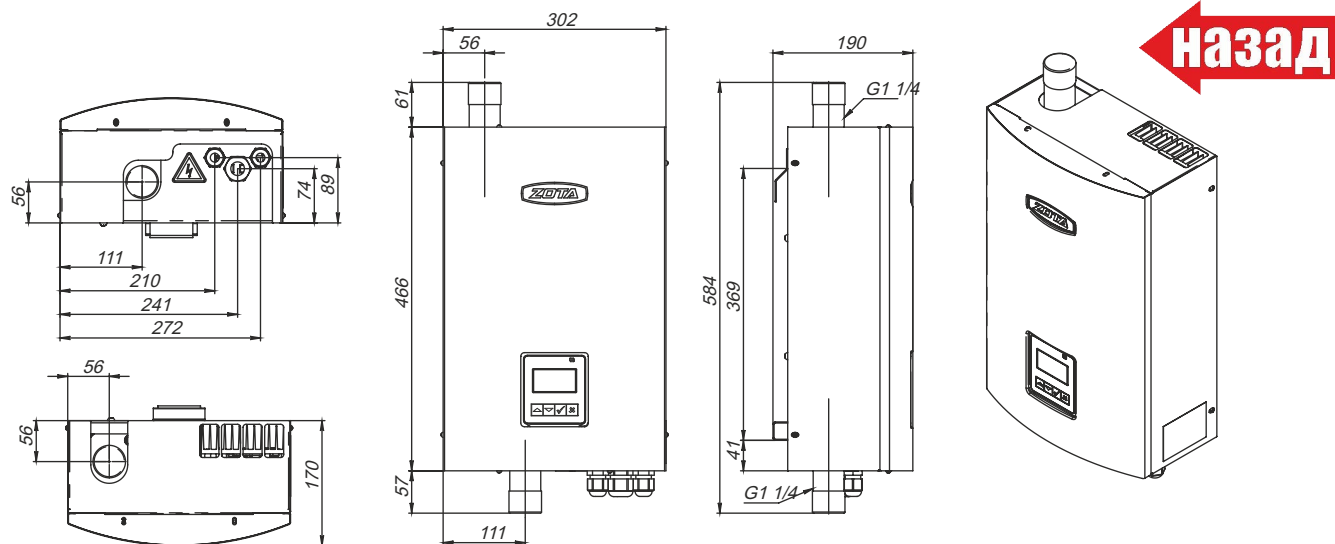
МК-S 3 - 12



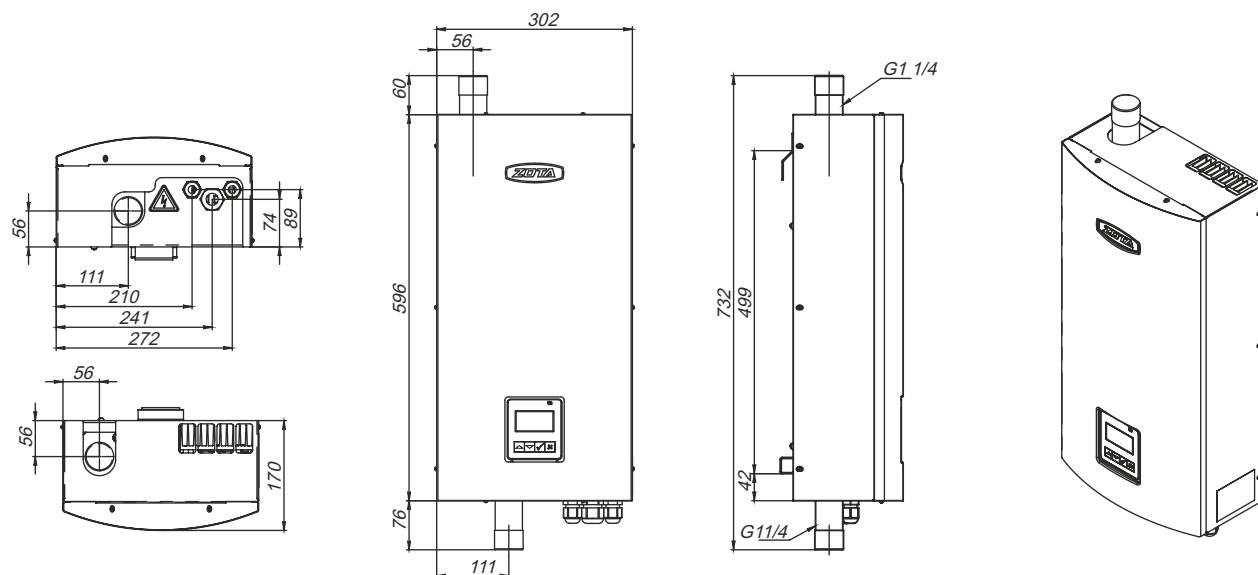
МК-S 15 - 36



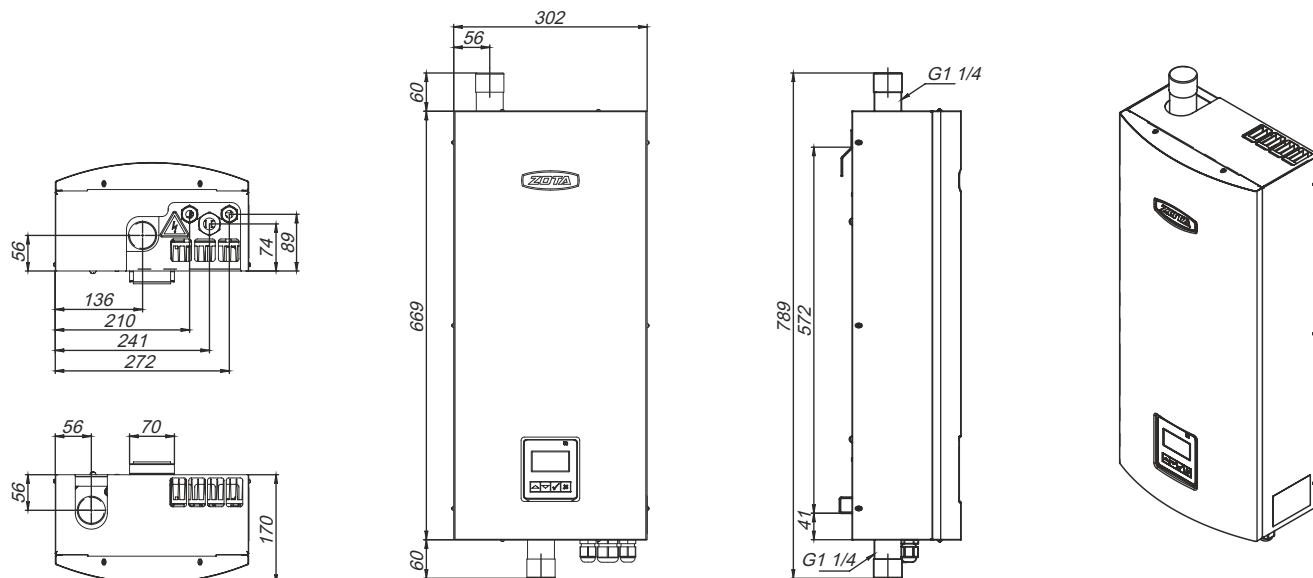
Solid 4,5 - 6



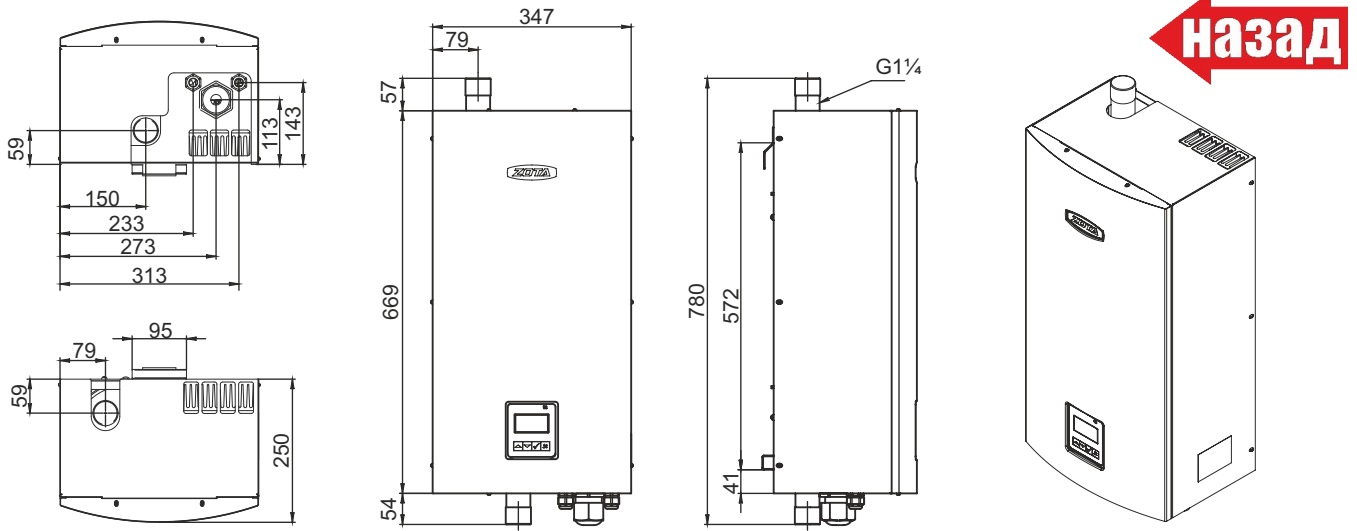
Solid 7,5 - 12



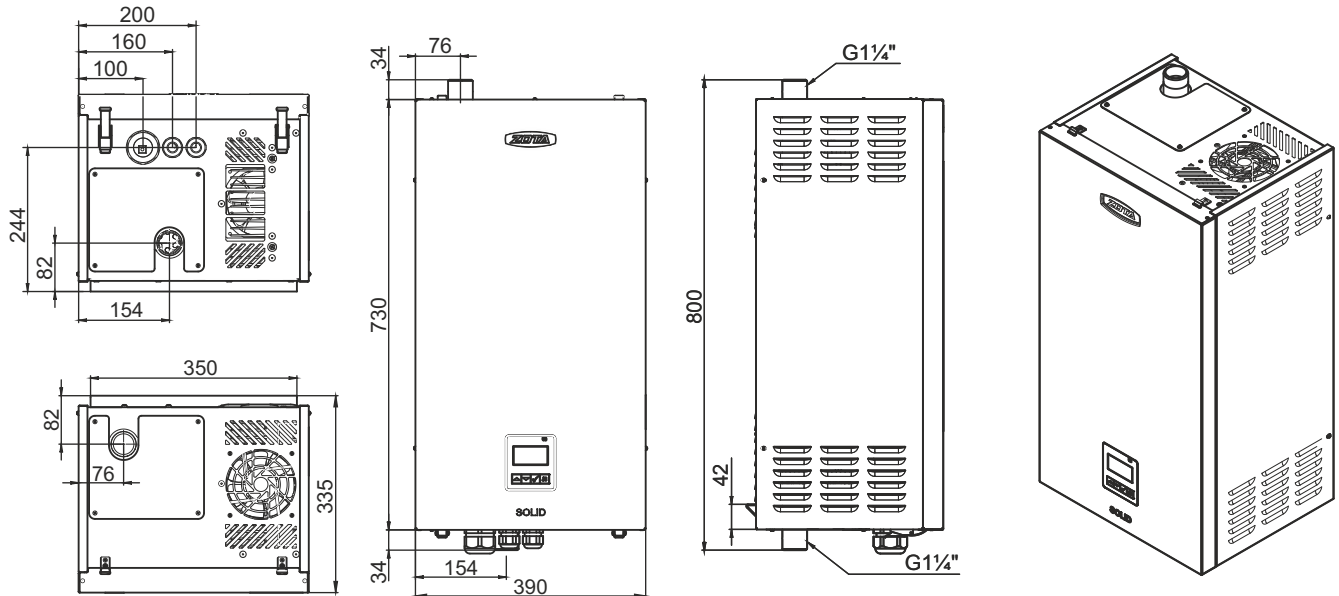
Solid 15 - 21



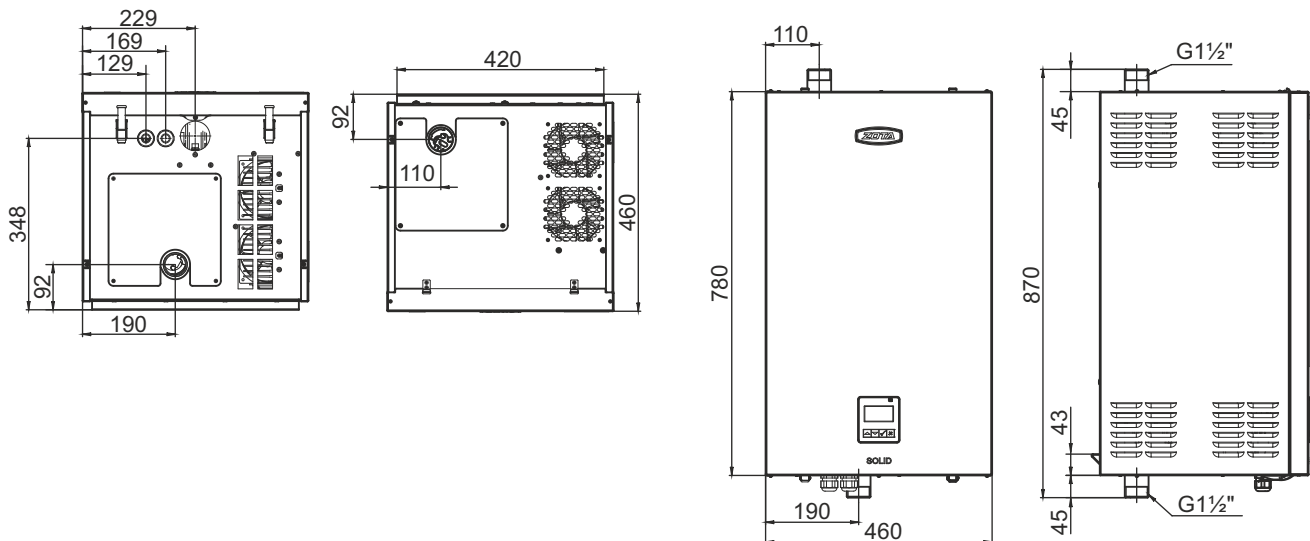
Solid 24 - 36



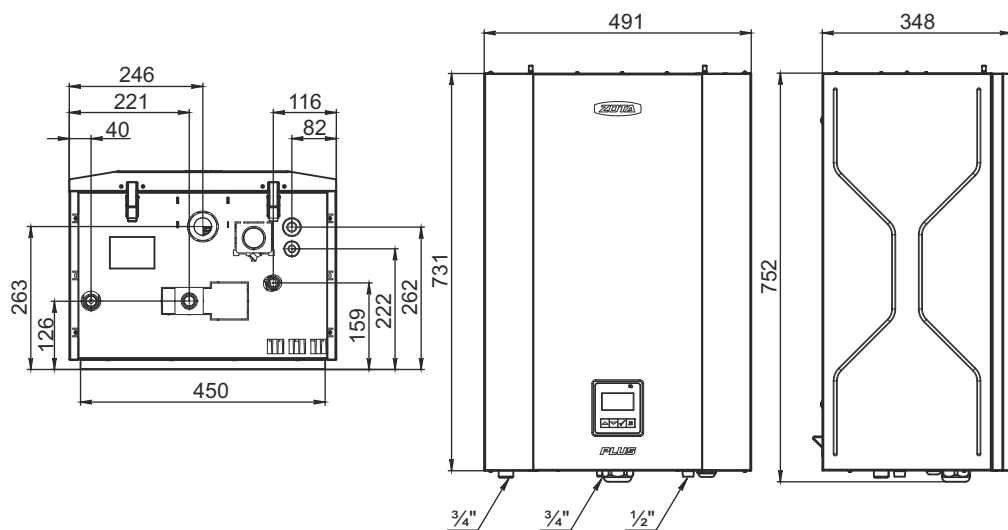
Solid 45 - 60



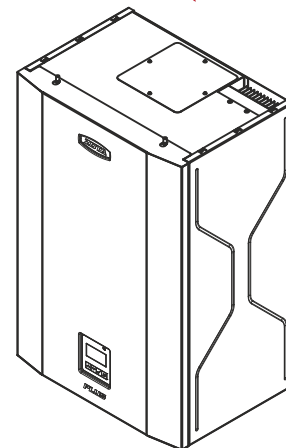
Solid 70 - 100



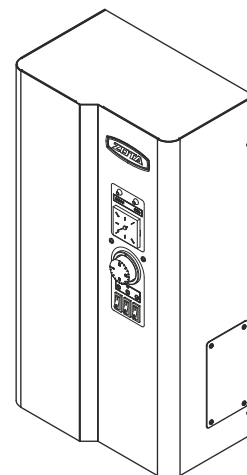
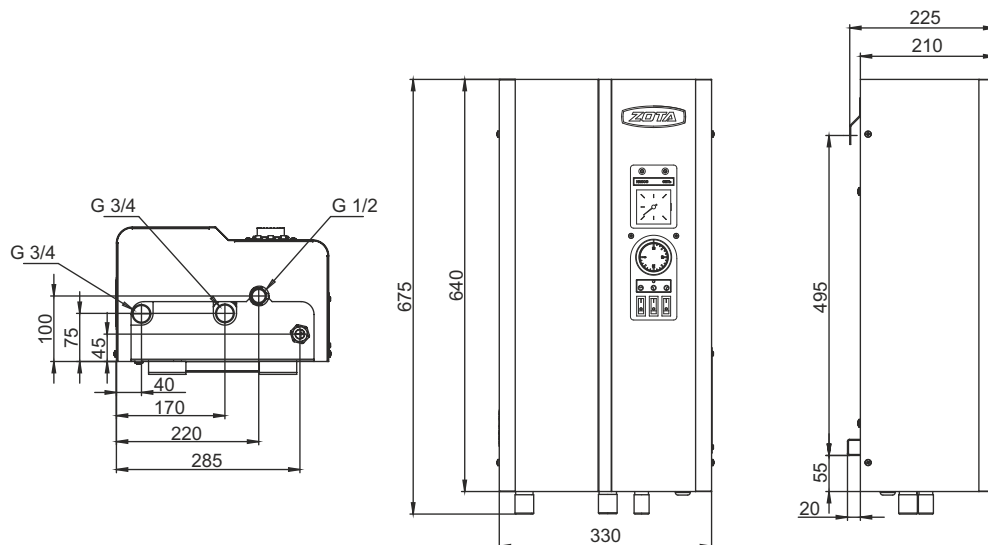
MK-S Plus



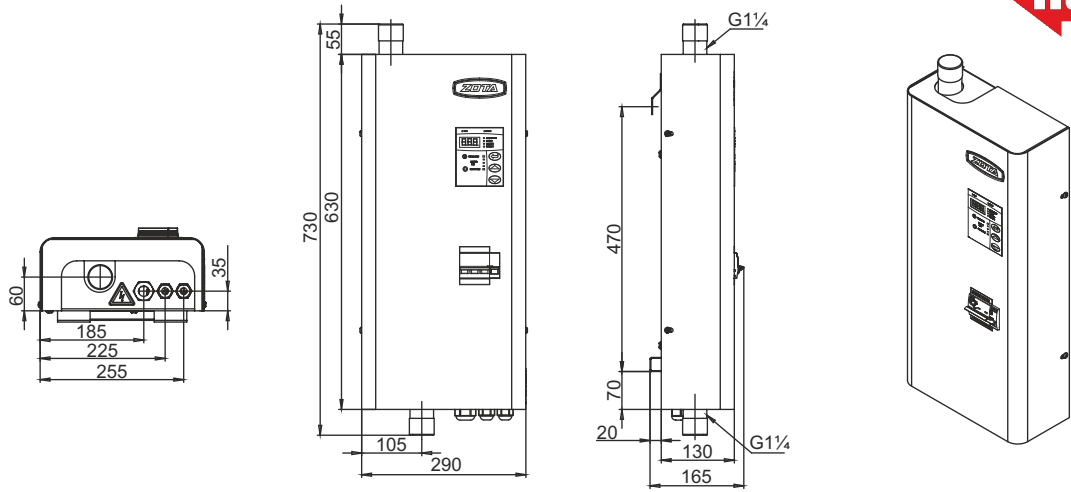
← **Назад**



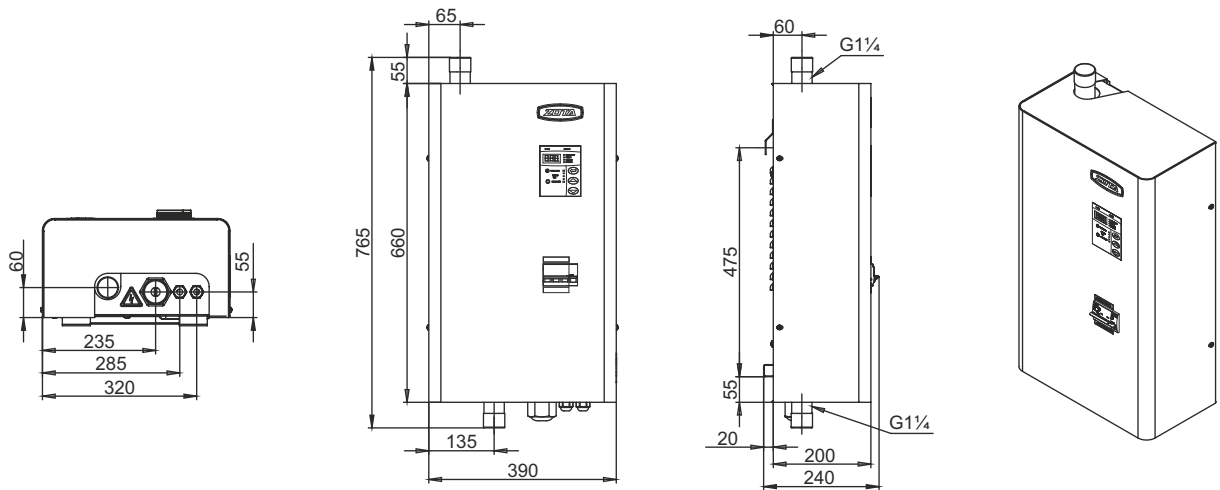
Solo 3 - 9



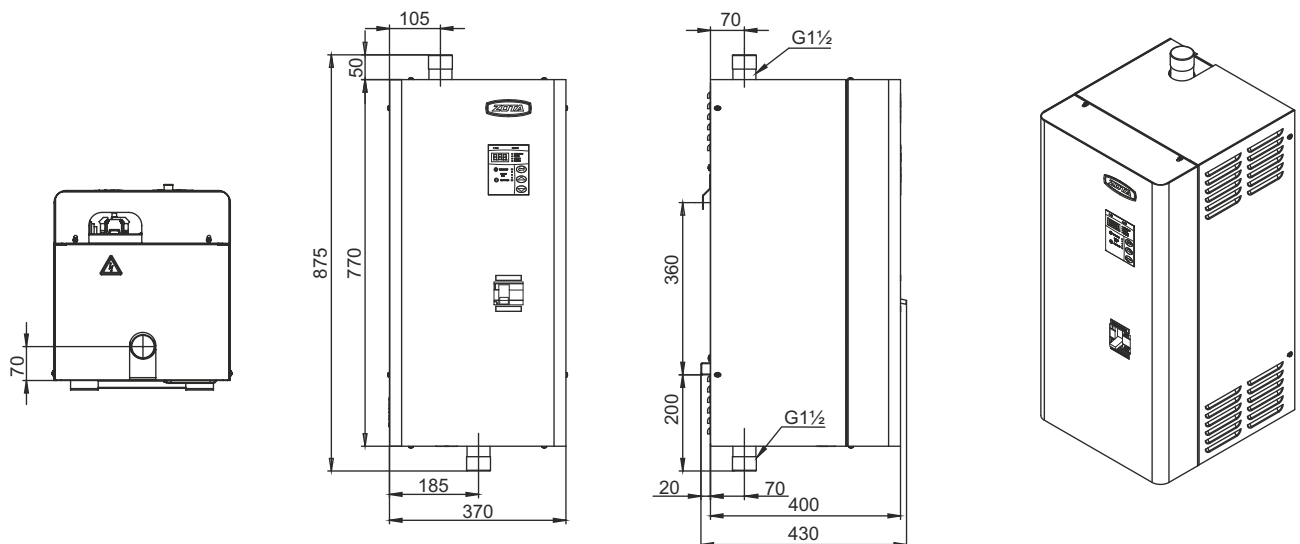
Lux 3 - 15



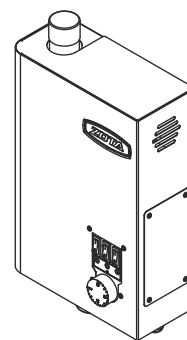
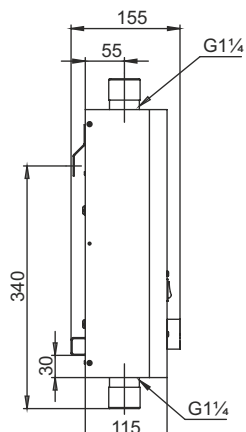
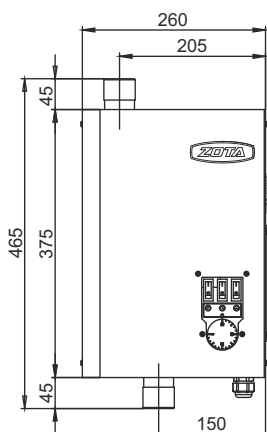
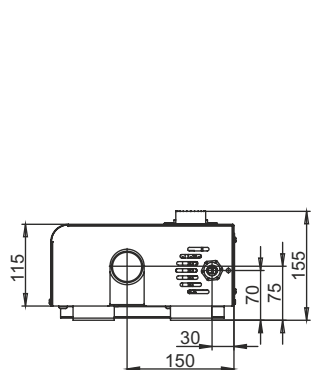
Lux 18 - 48



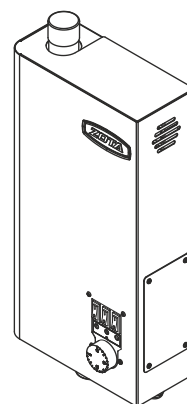
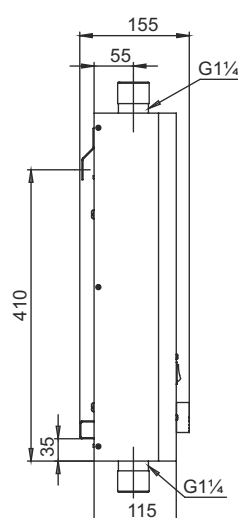
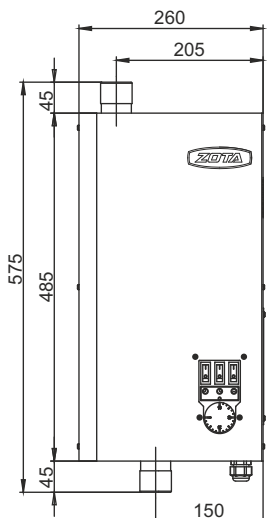
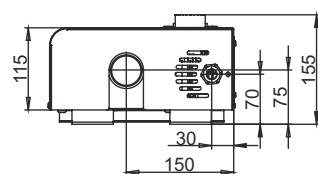
Lux 60 - 100



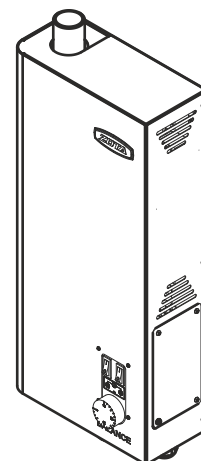
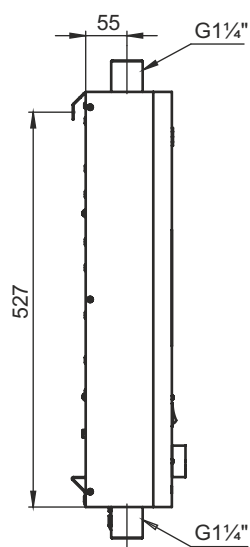
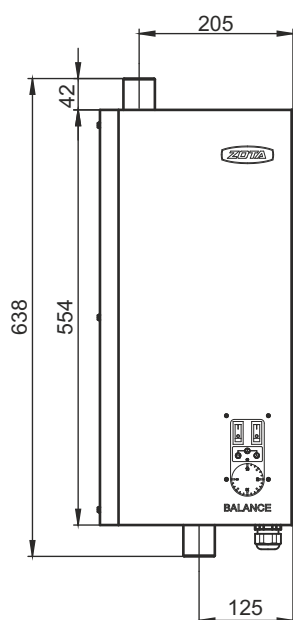
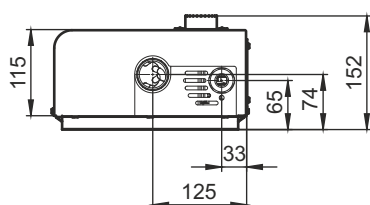
Balance 3 - 6



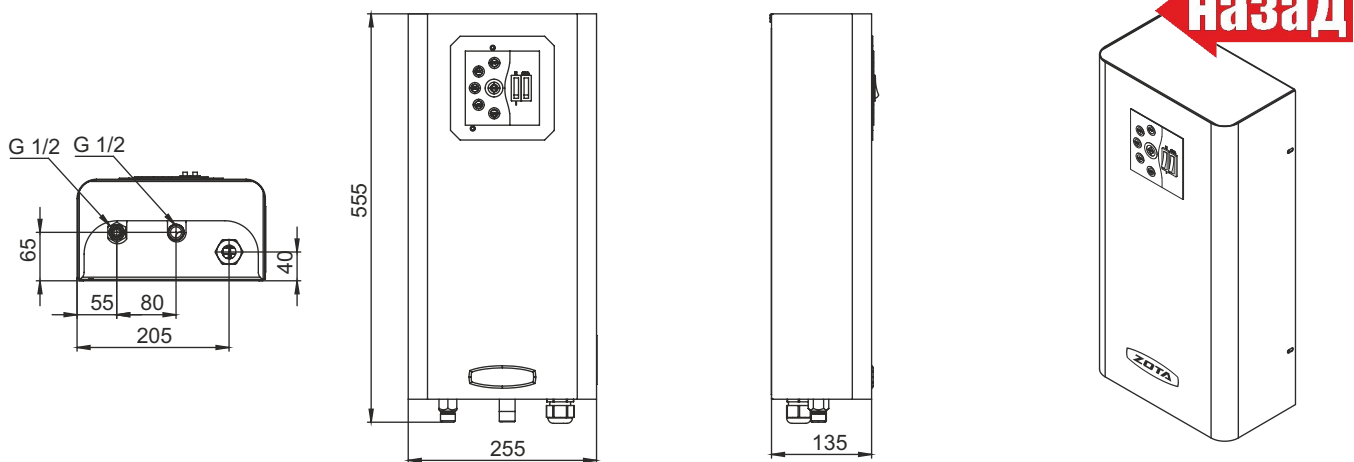
Balance 7,5 - 9



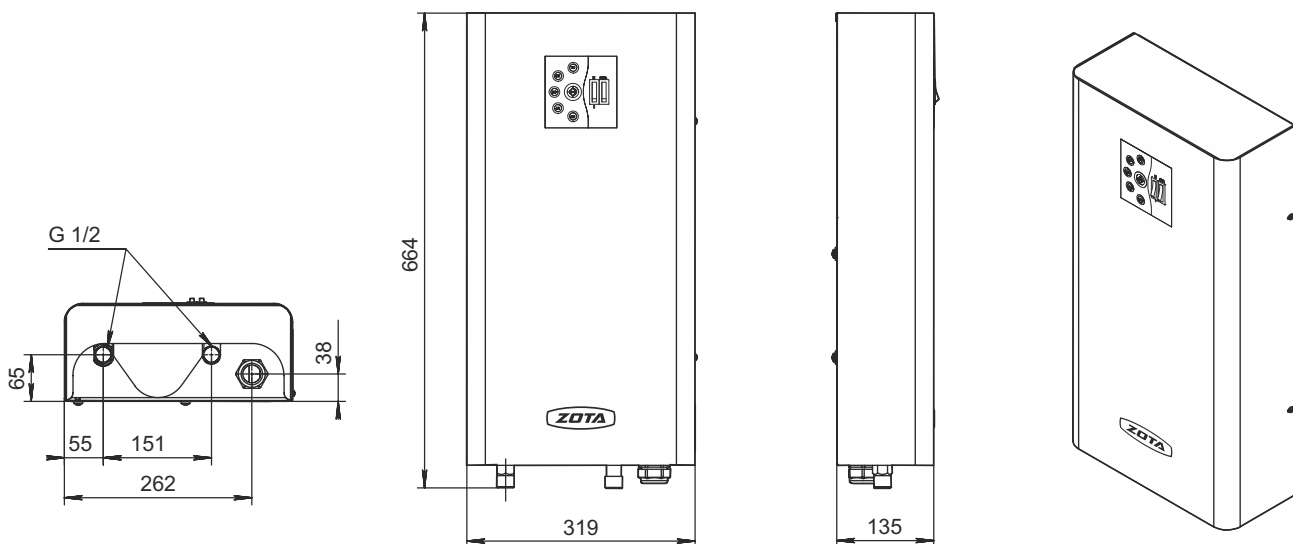
Balance 12 - 15



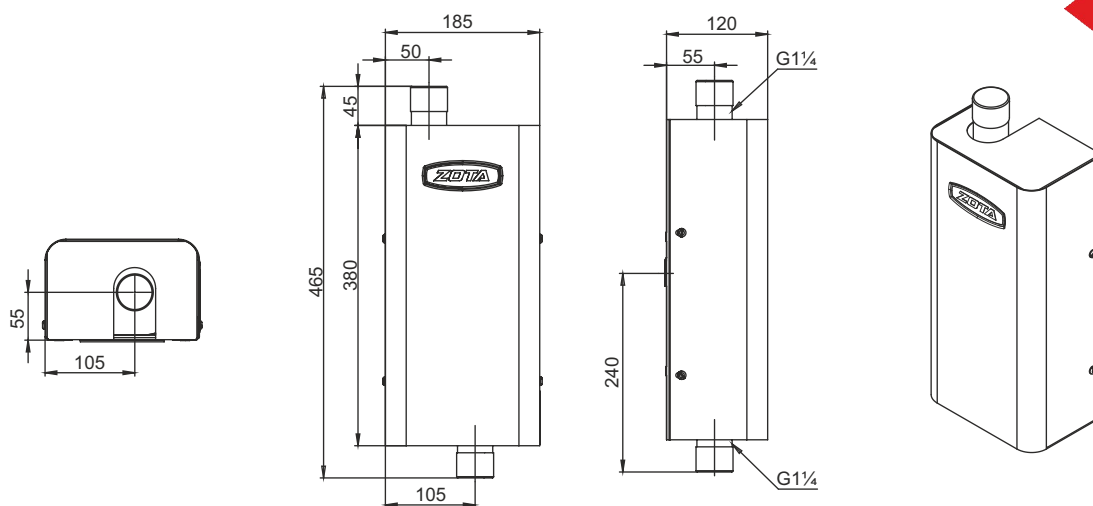
InLine 6 - 15



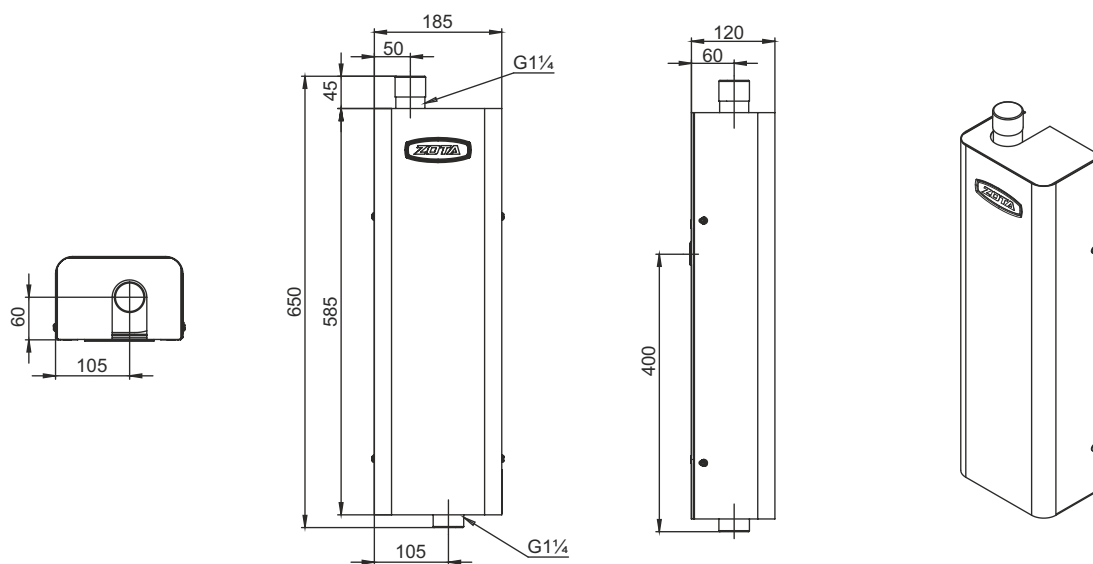
InLine 18 - 27



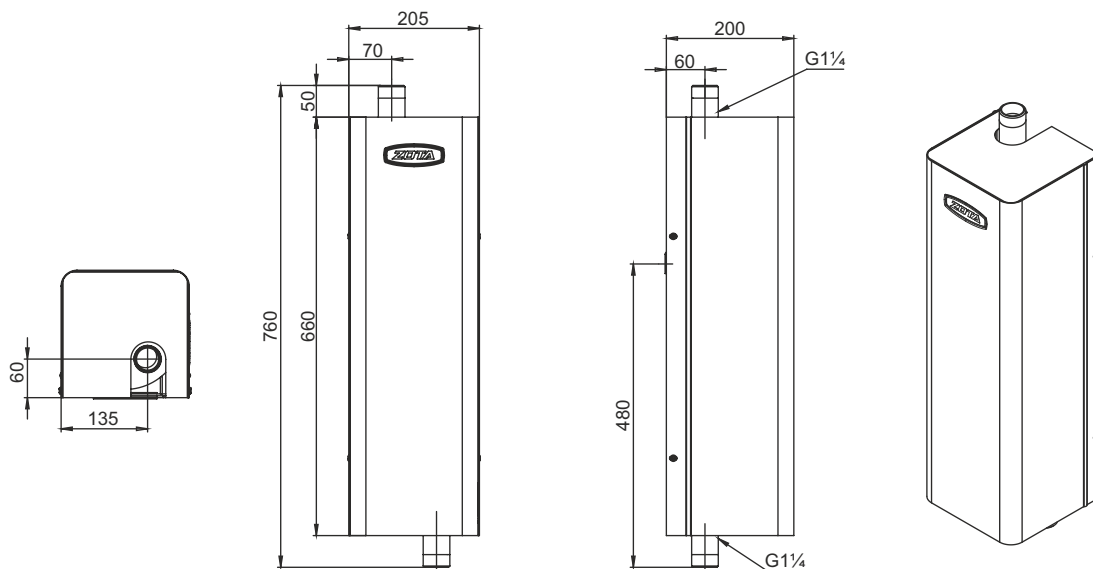
Econom 3 - 6



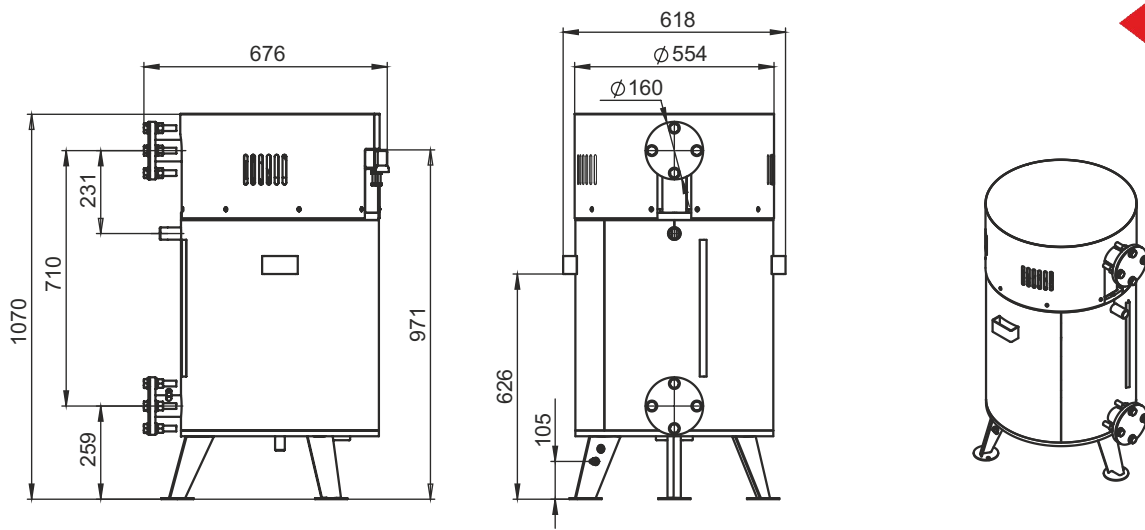
Econom 7,5 - 15



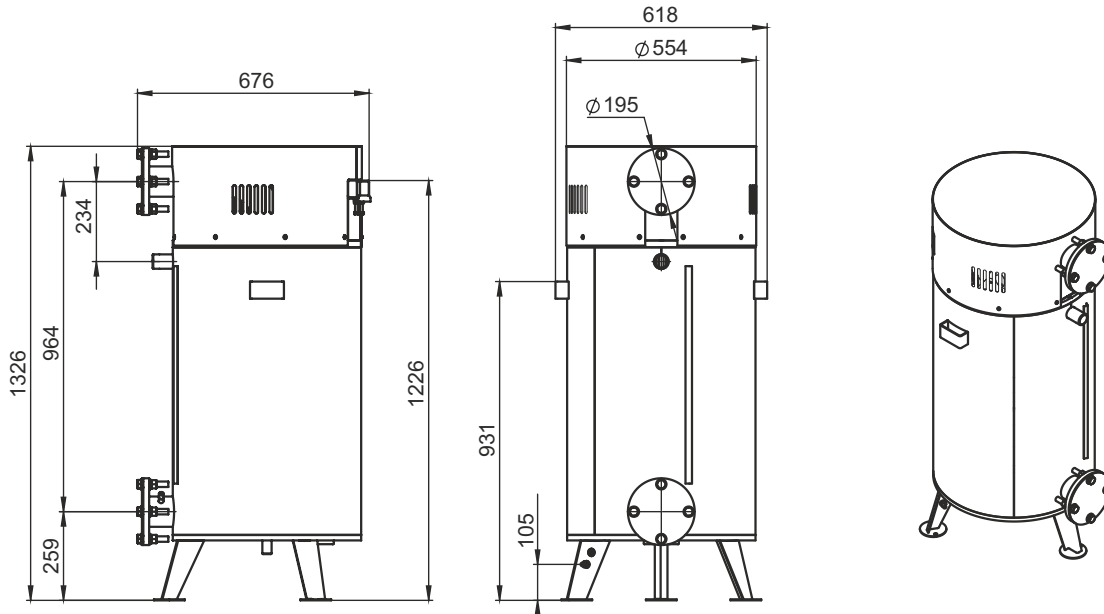
Econom 18 - 48



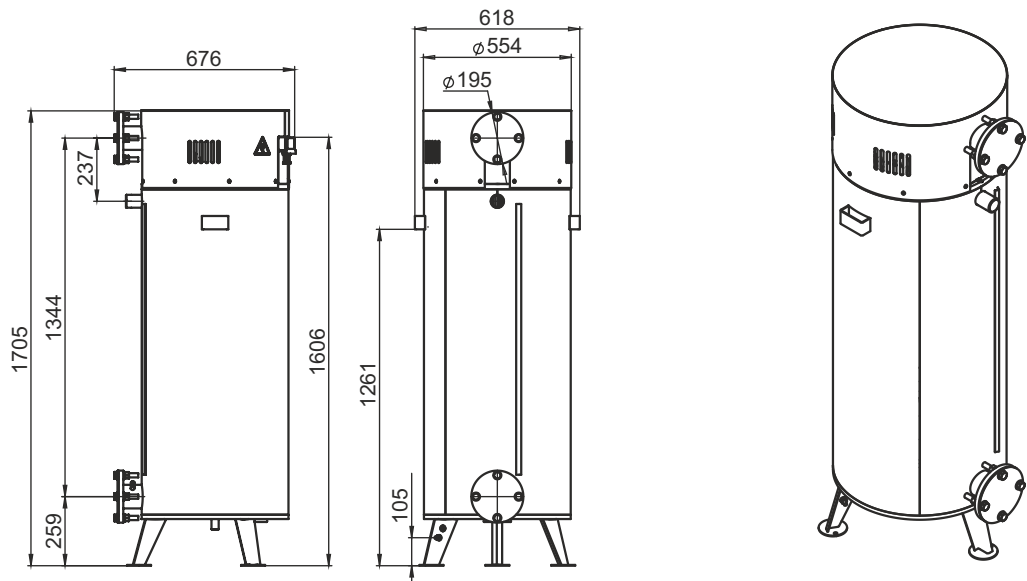
Prom 60 - 100



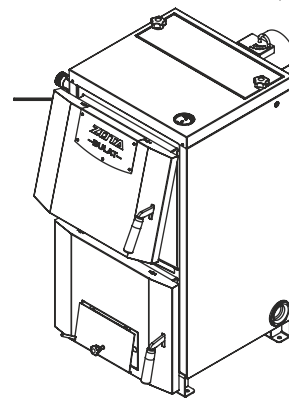
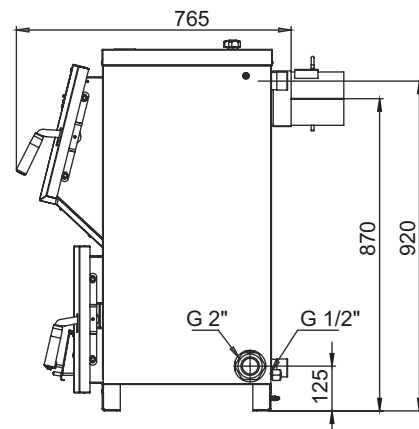
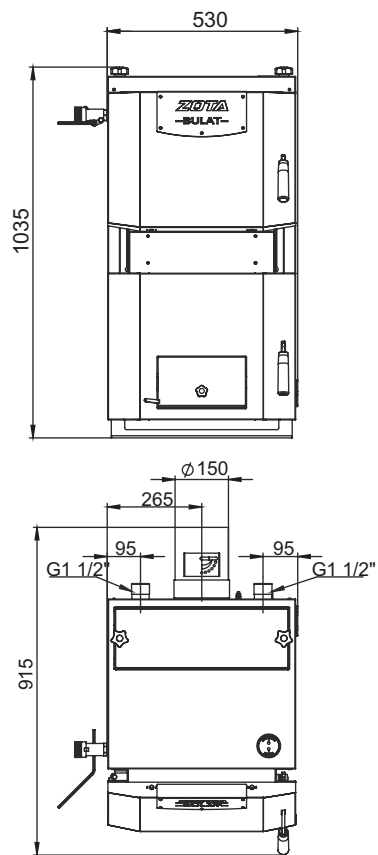
Prom 160 - 200



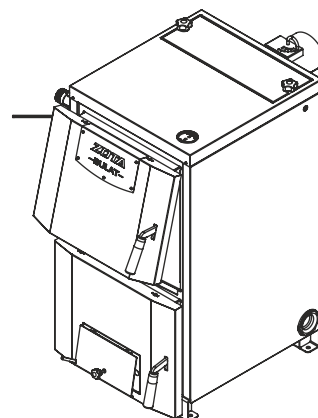
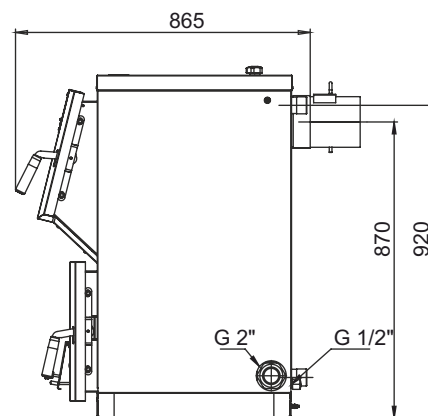
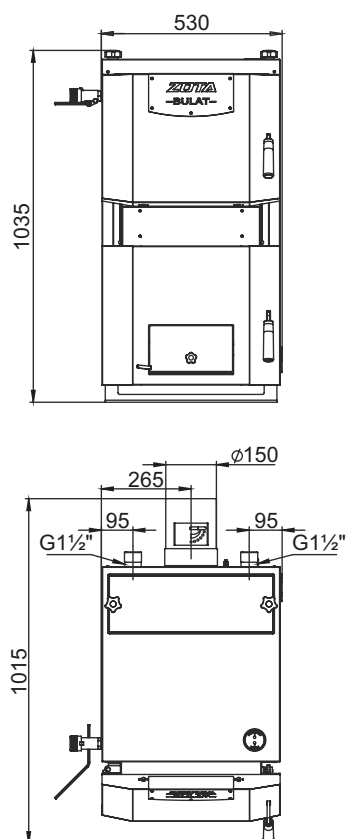
Prom 250 - 400



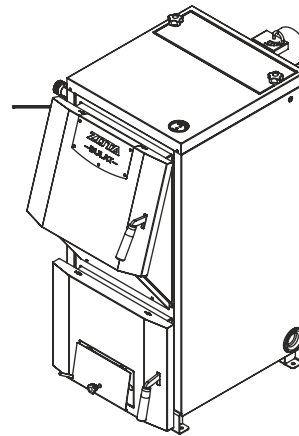
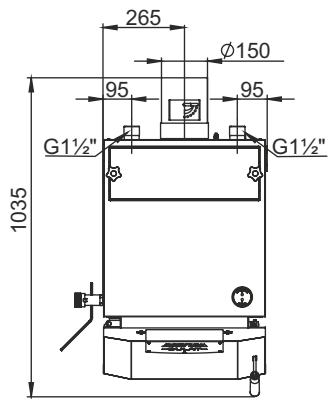
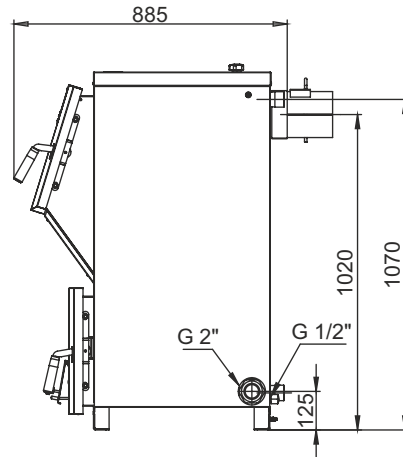
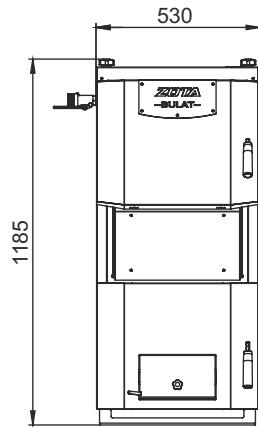
Bulat 18



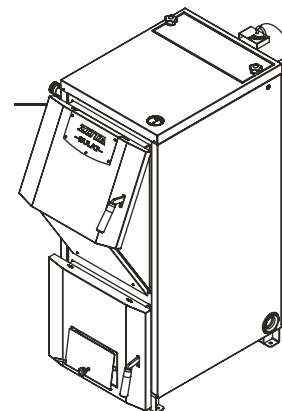
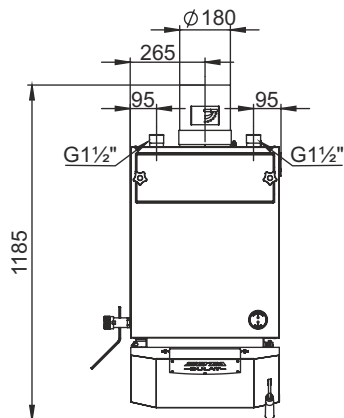
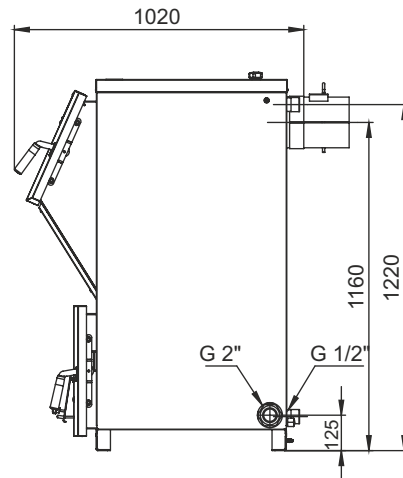
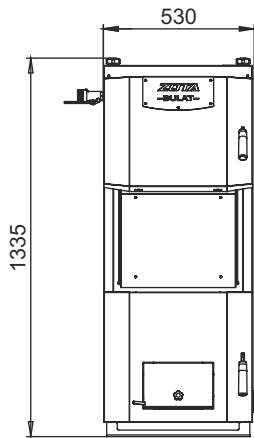
Bulat 23



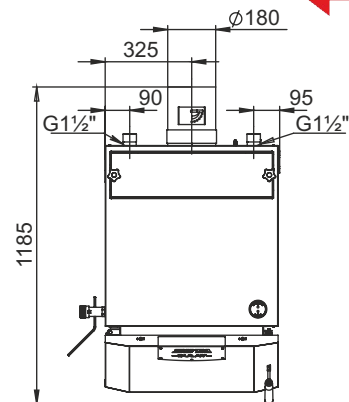
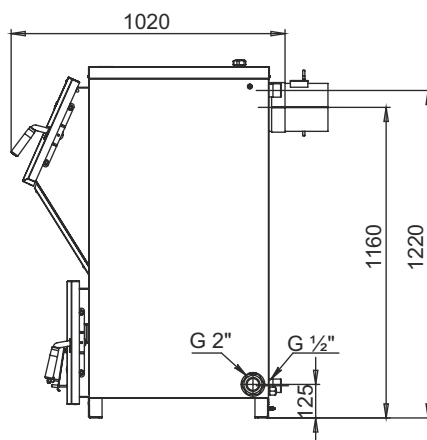
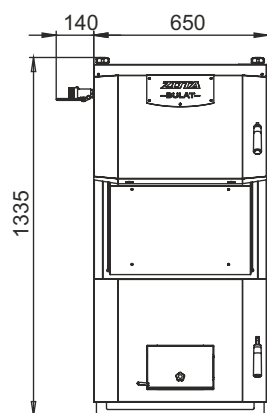
Bulat 28



Bulat 35

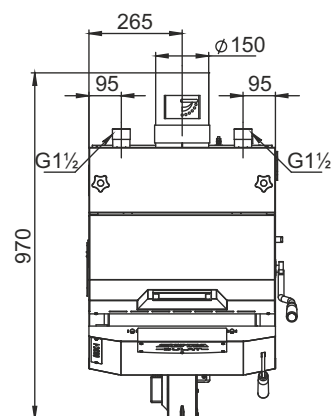
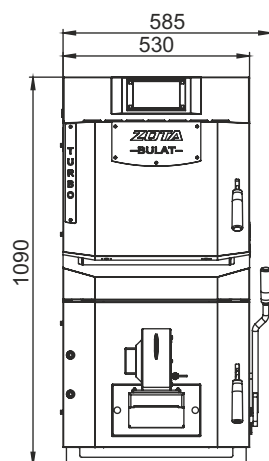
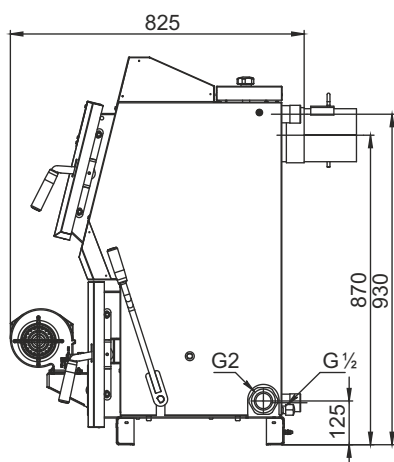


Bulat 45

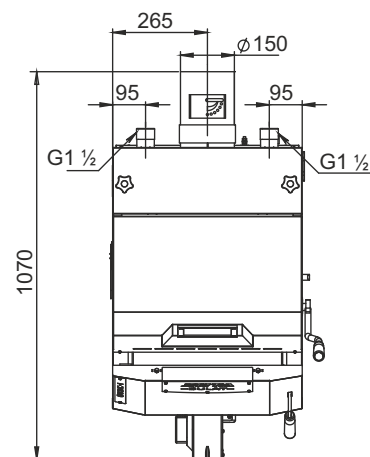
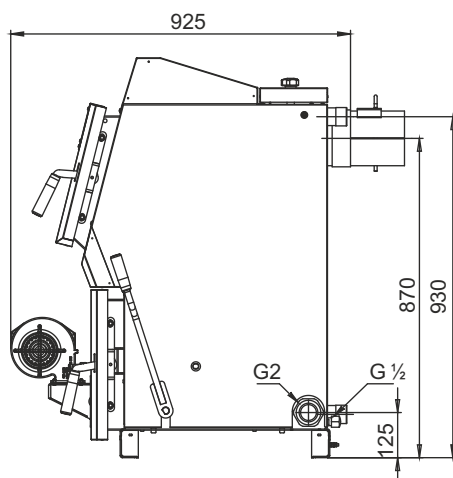
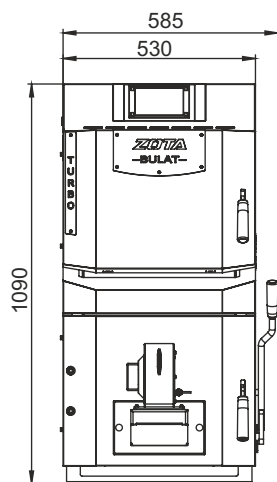


Назад

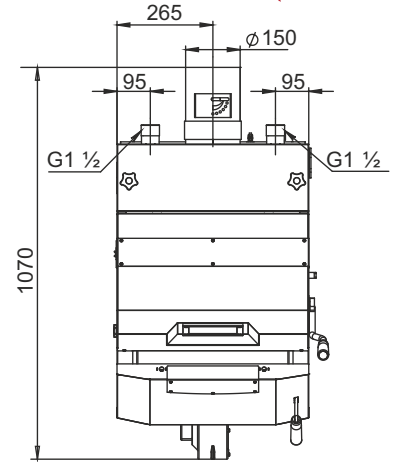
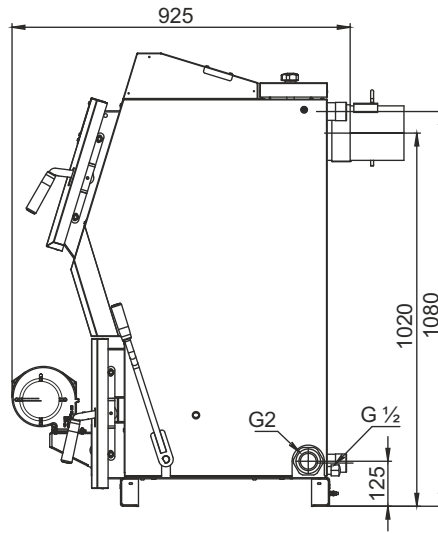
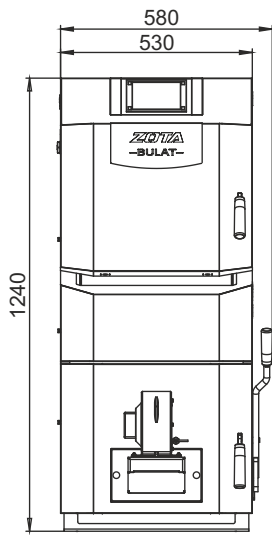
Bulat Turbo 20



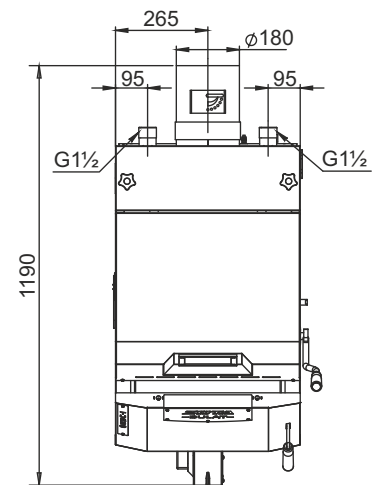
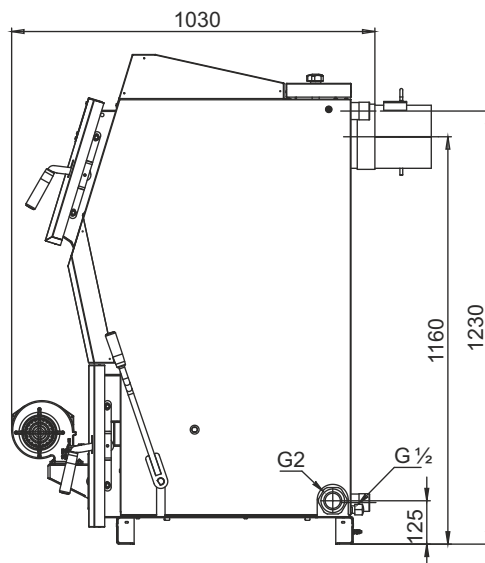
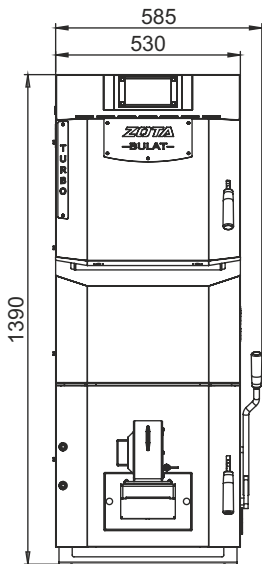
Bulat Turbo 25



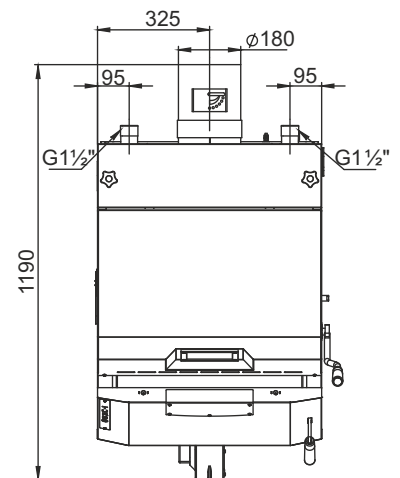
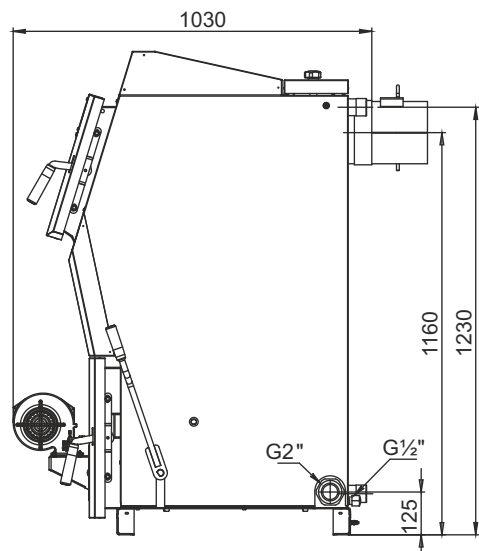
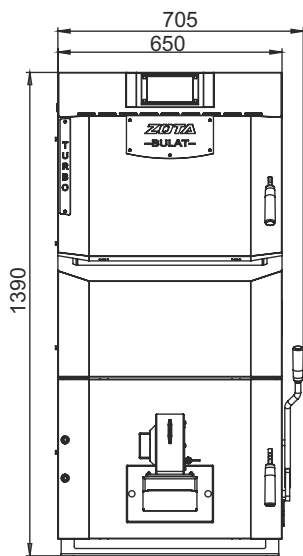
Bulat Turbo 30



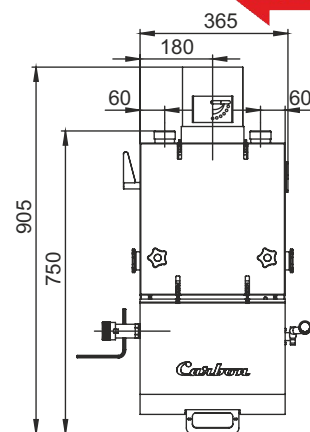
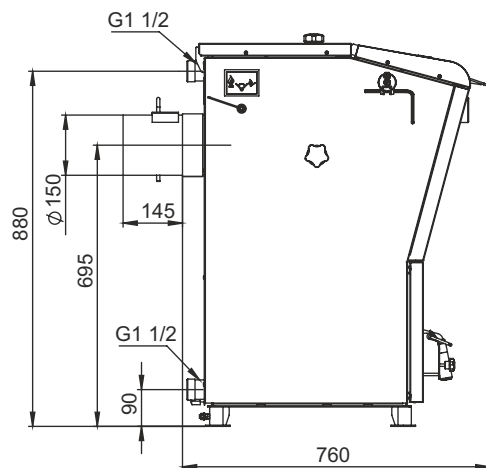
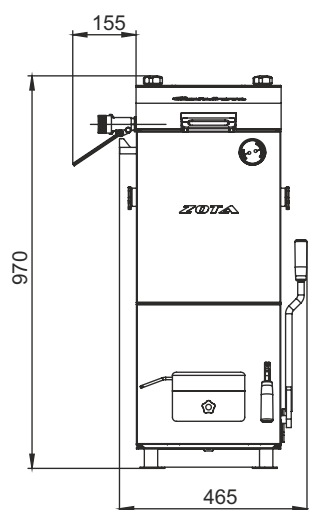
Bulat Turbo 37



Bulat Turbo 48

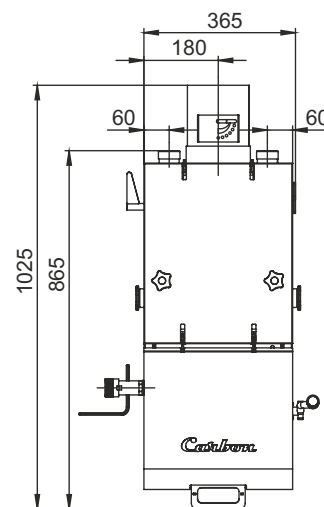
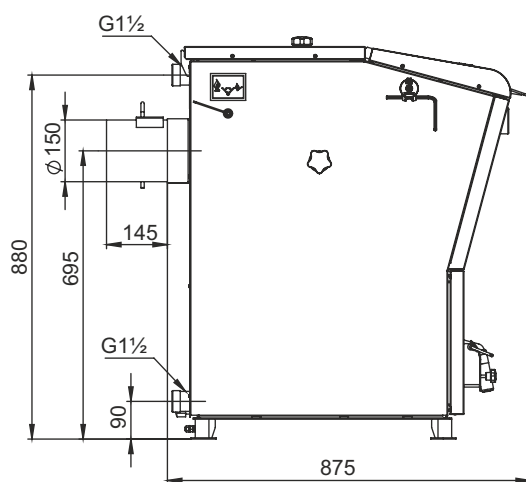
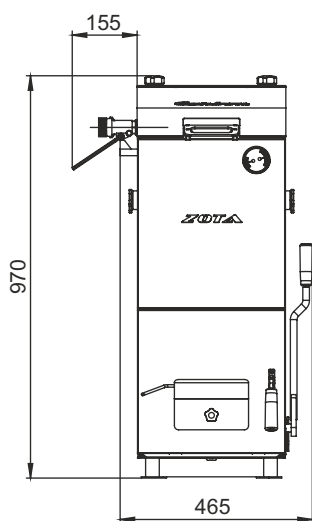


Carbon 15

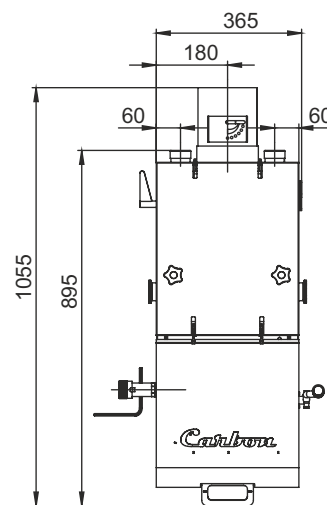
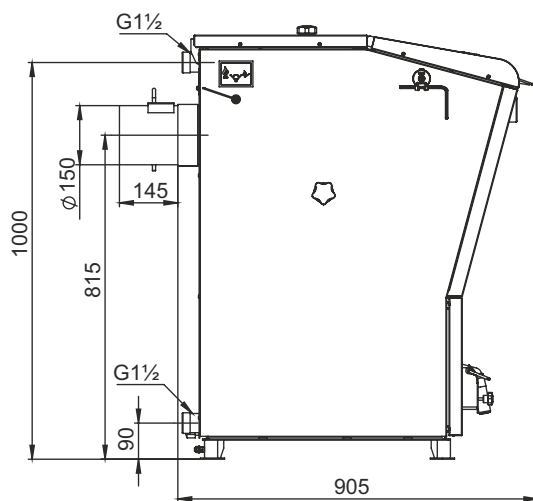
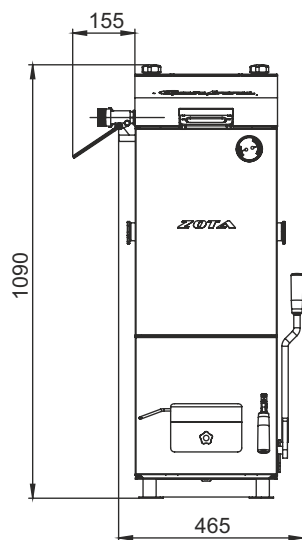


← Назад

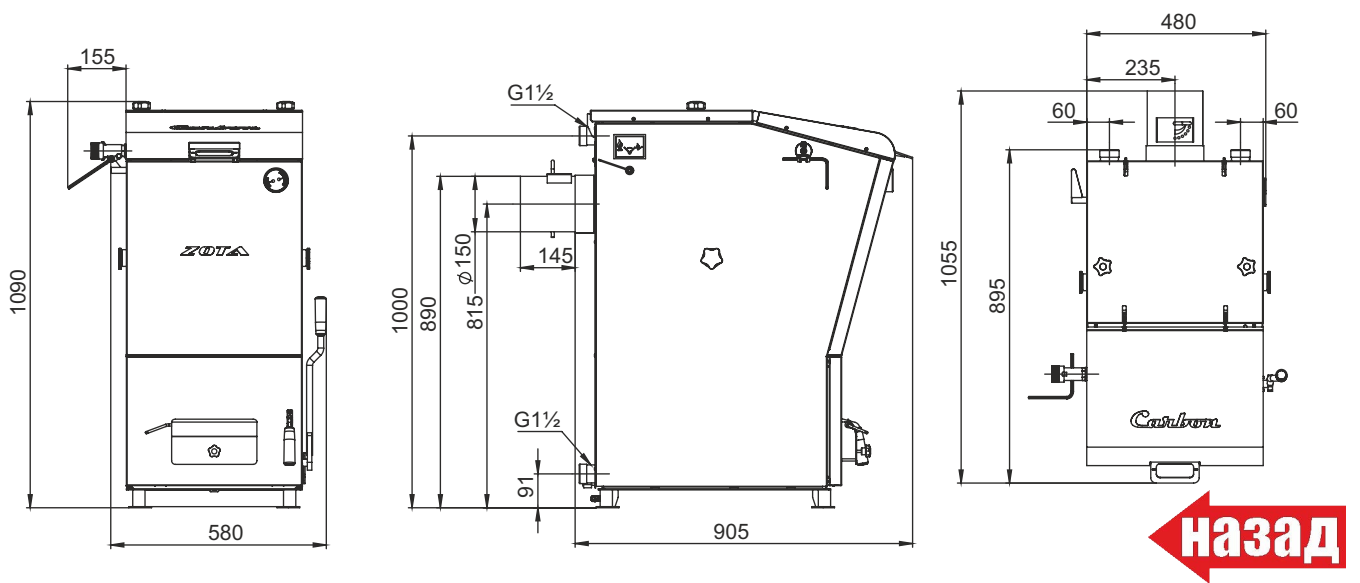
Carbon 20



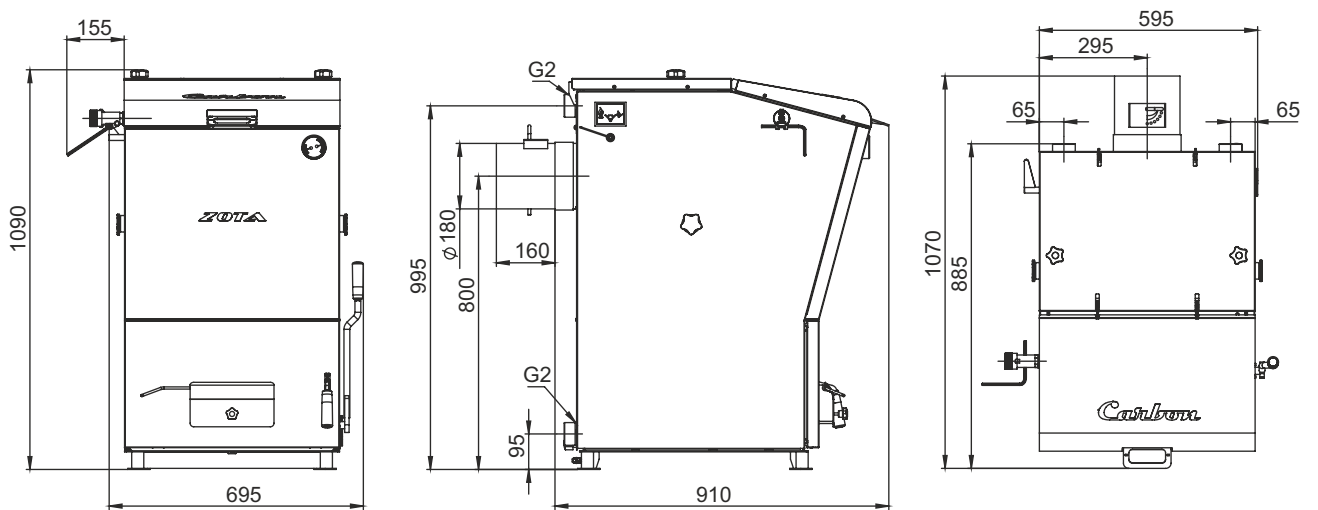
Carbon 26



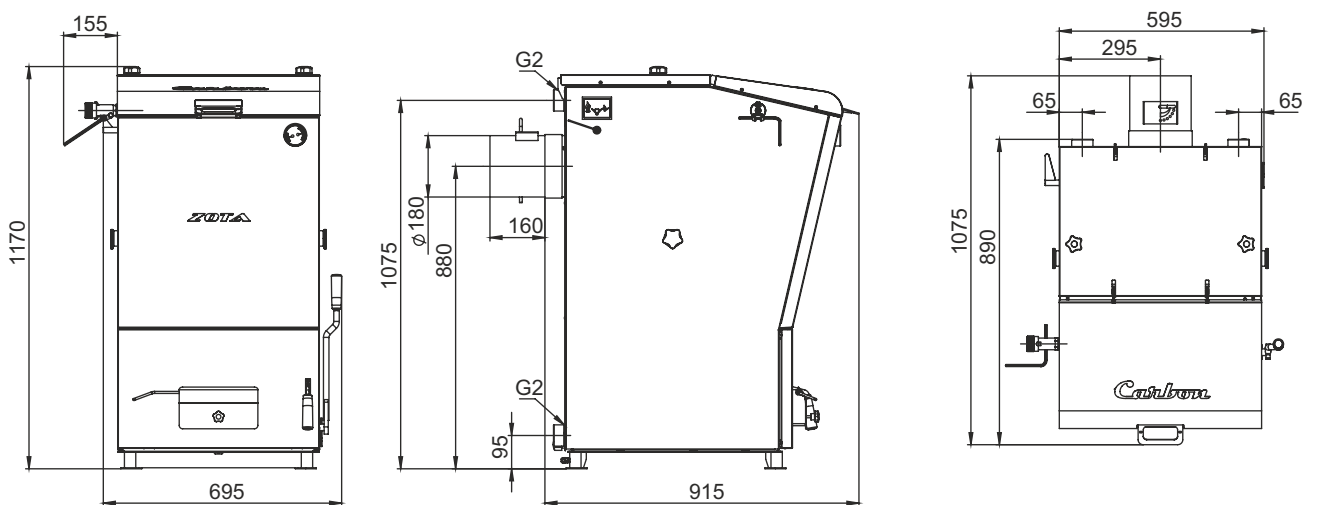
Carbon 32



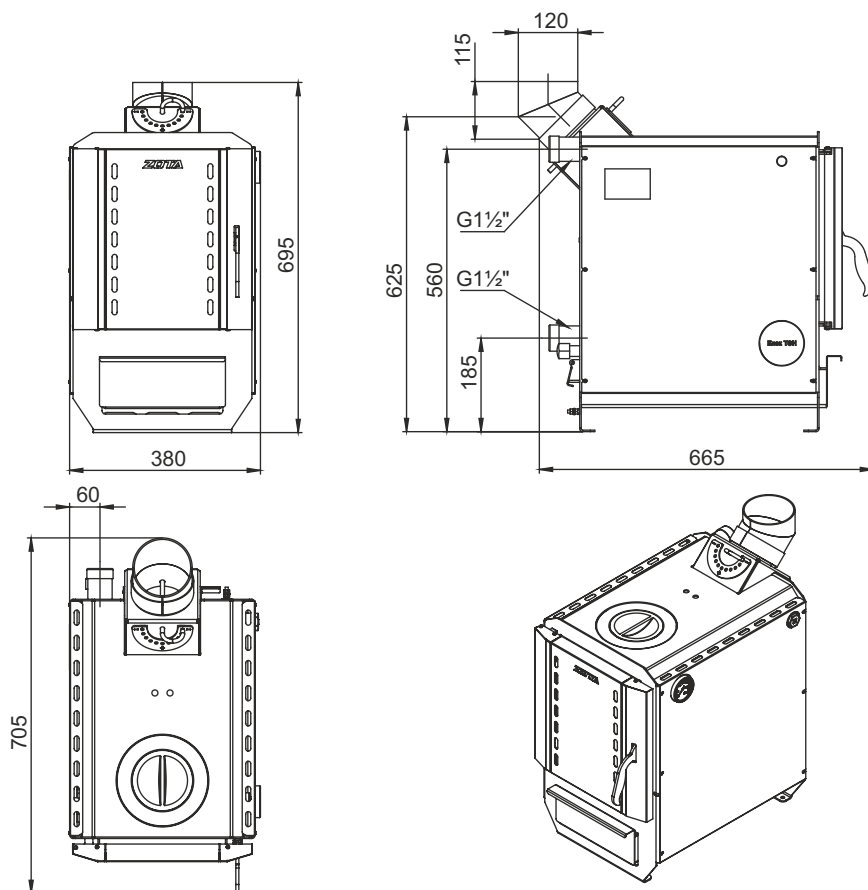
Carbon 40



Carbon 50

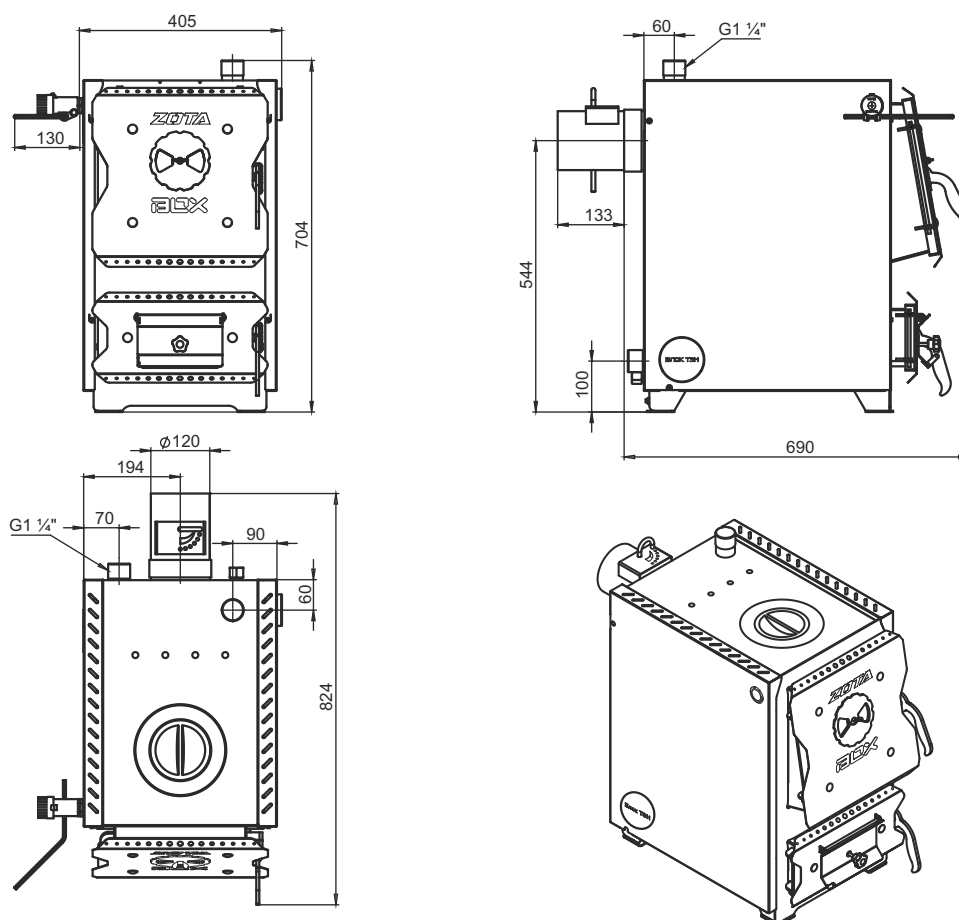


Box 8

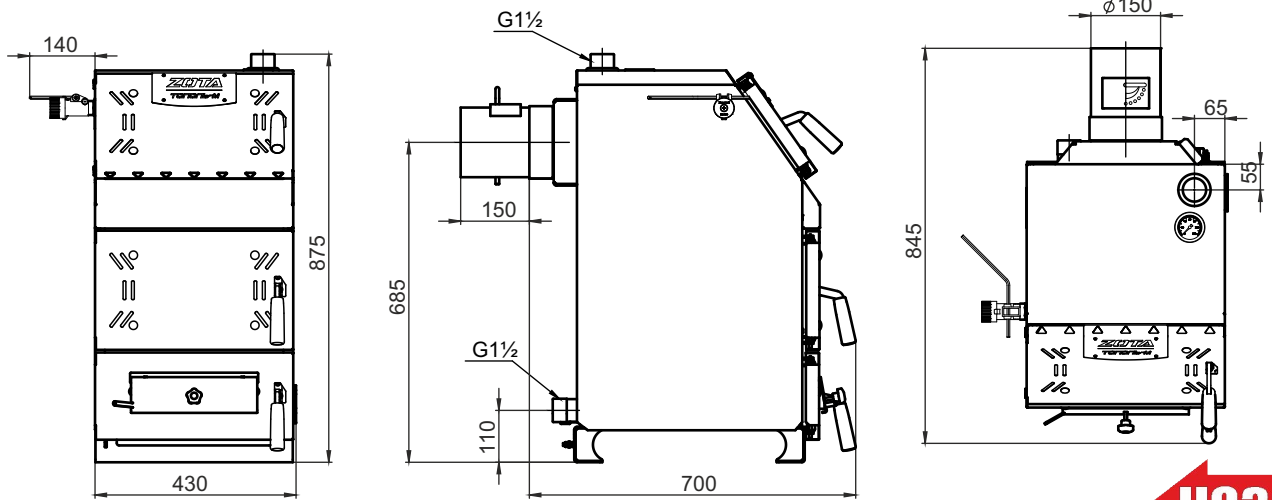


← Назад

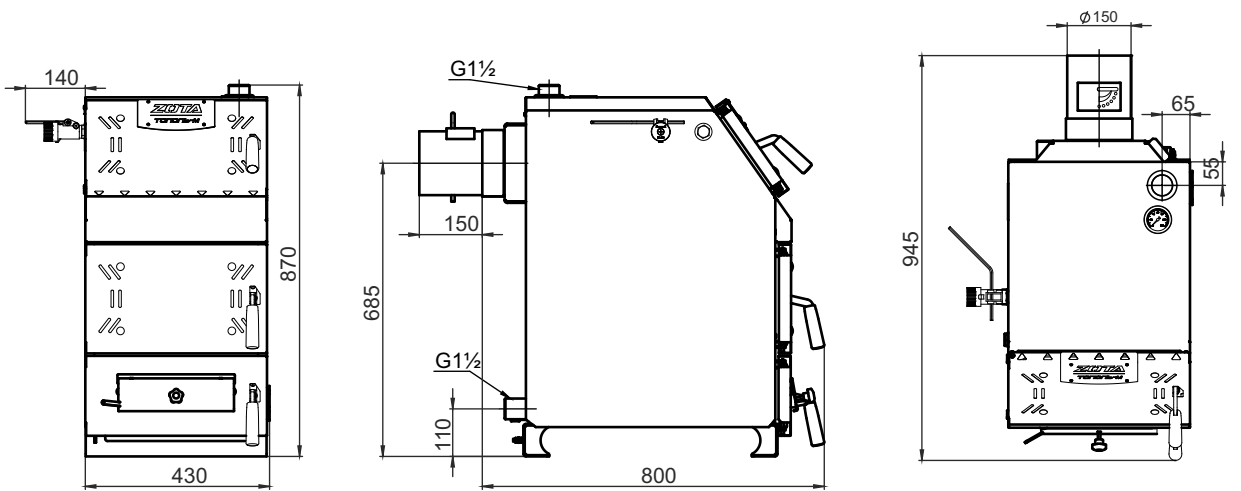
Box 10



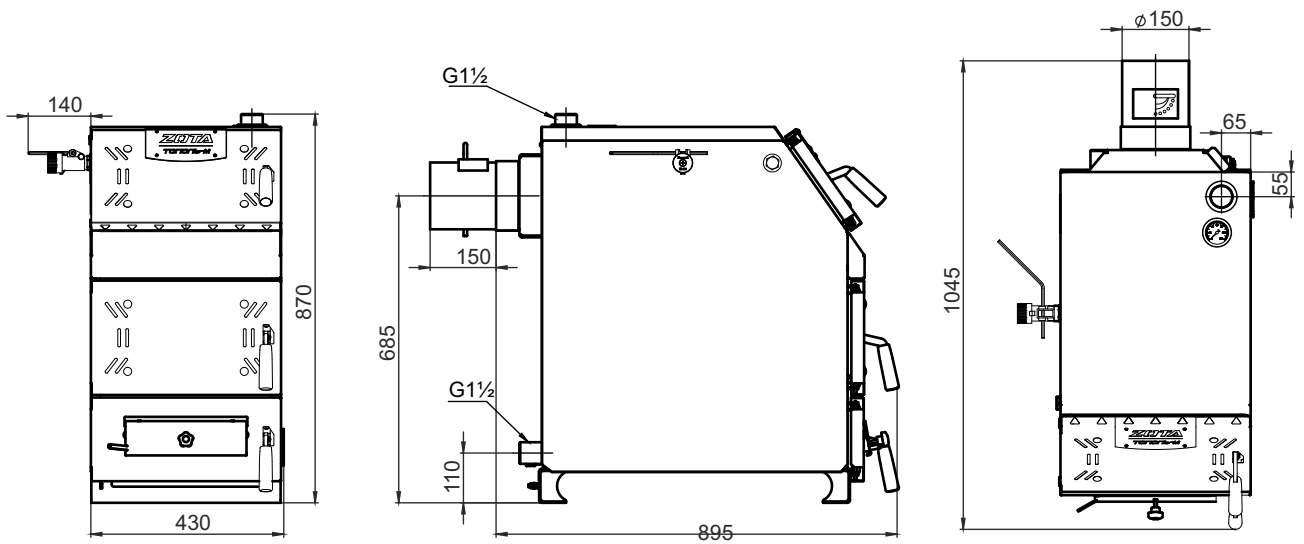
«Тополь М» 14



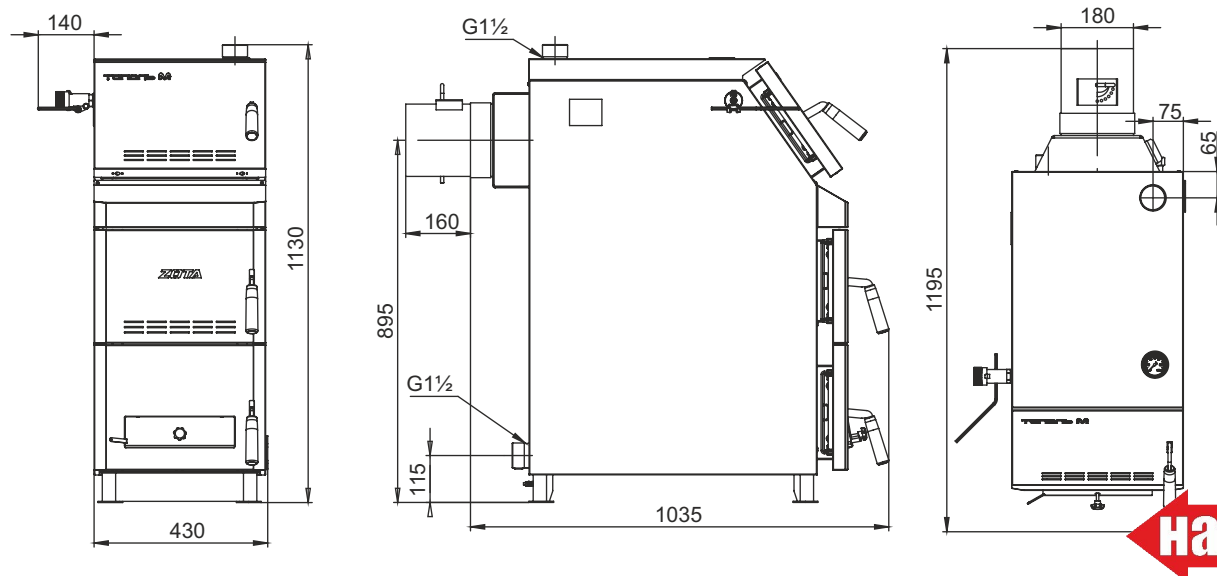
«Тополь М» 20



«Тополь М» 30

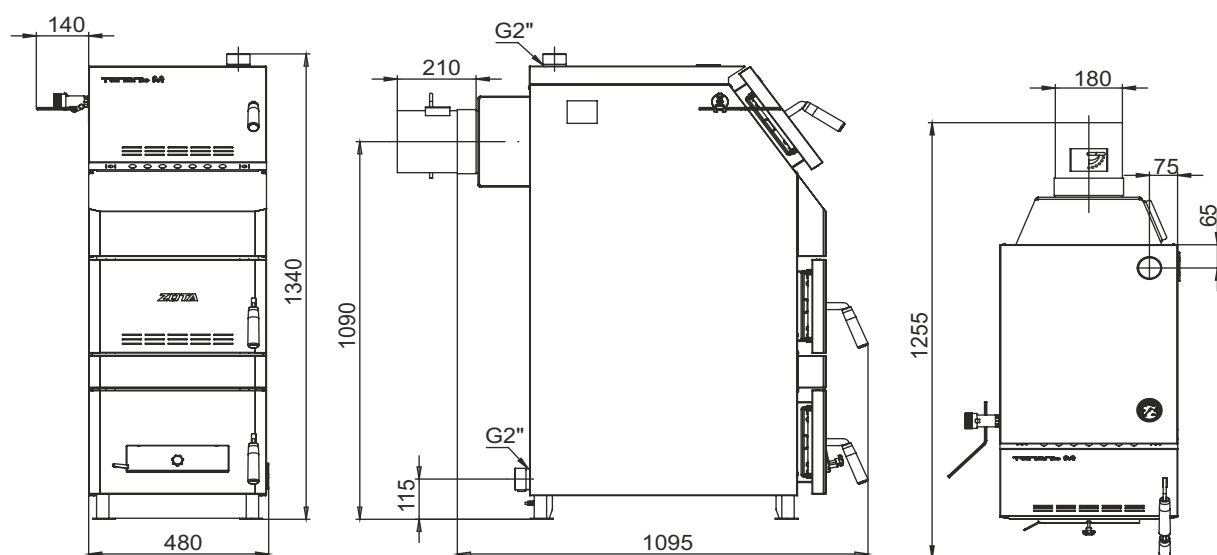


«Тополь М» 42

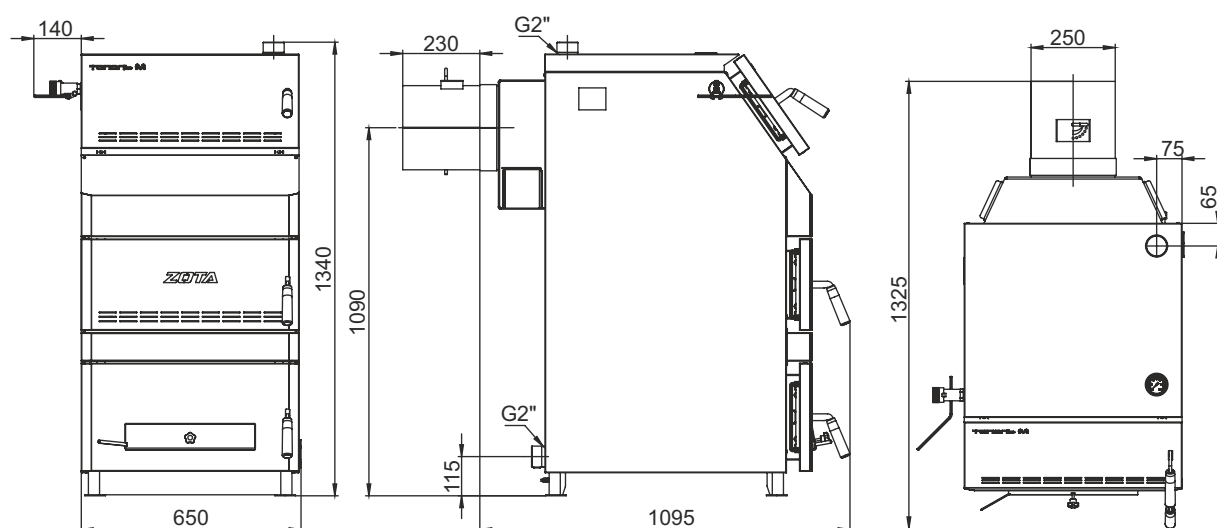


Назад

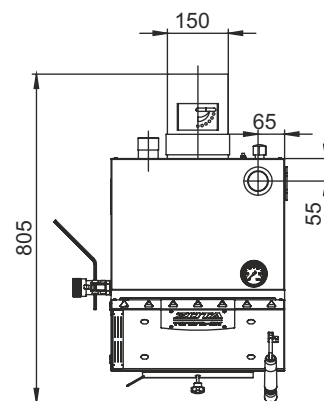
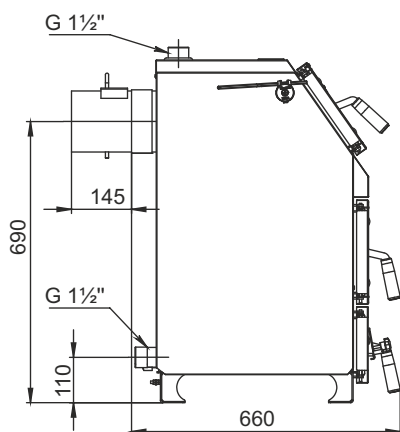
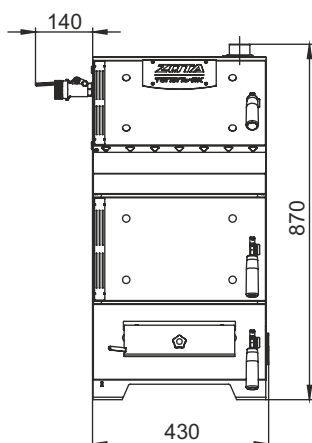
«Тополь М» 60



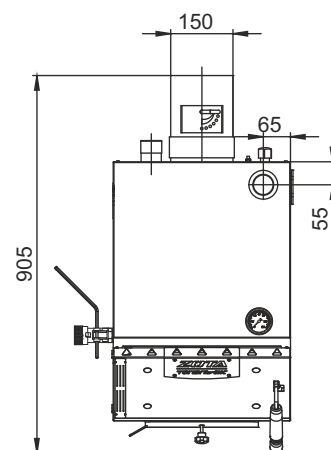
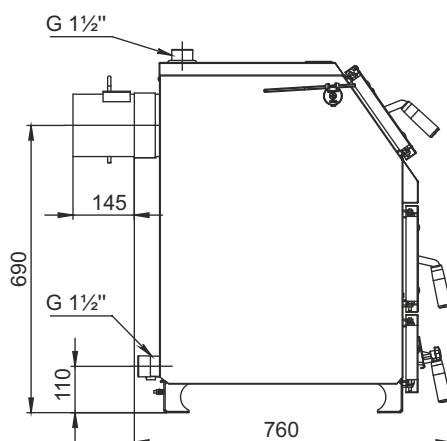
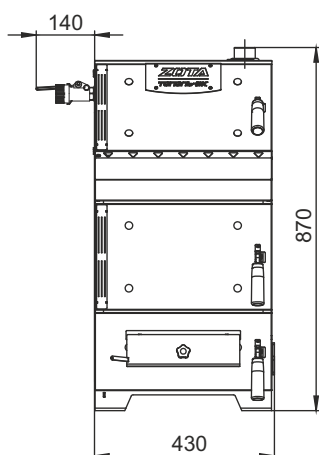
«Тополь М» 80



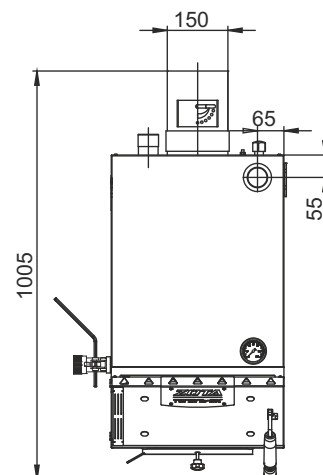
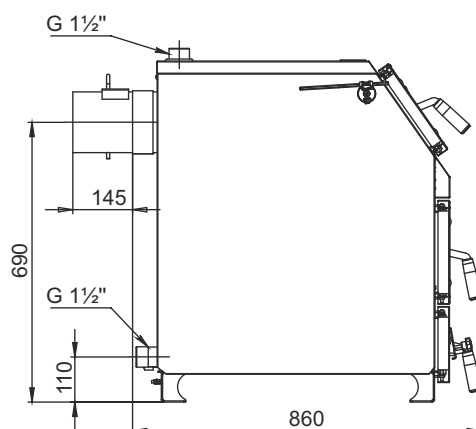
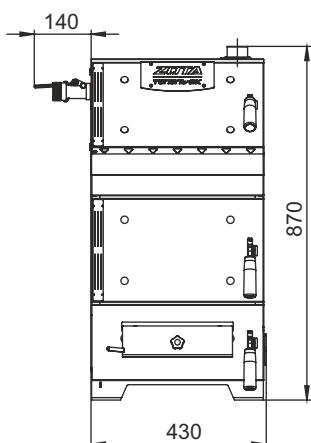
«Тополь ВК» 16



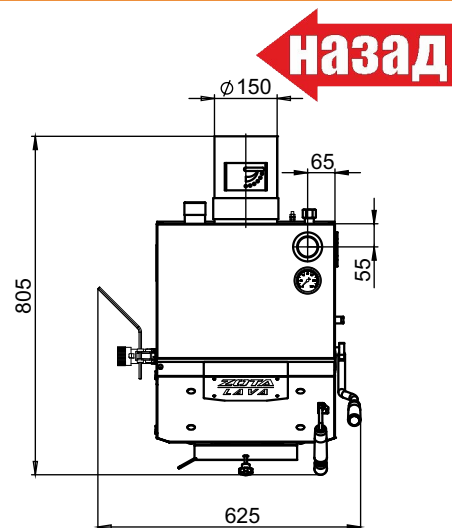
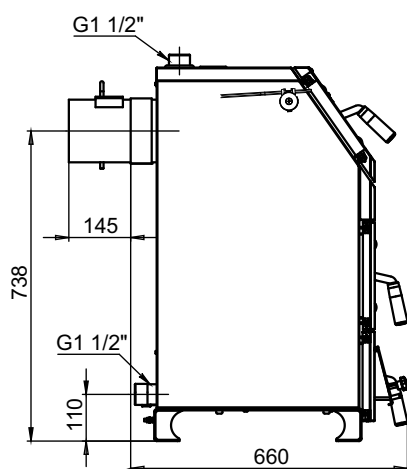
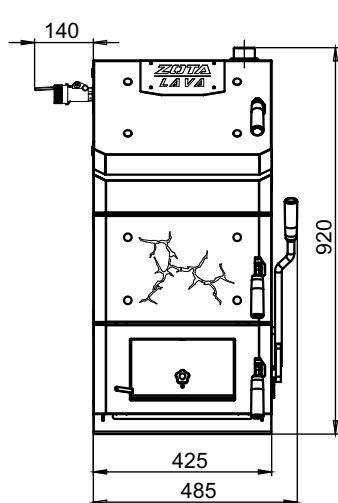
«Тополь ВК» 22



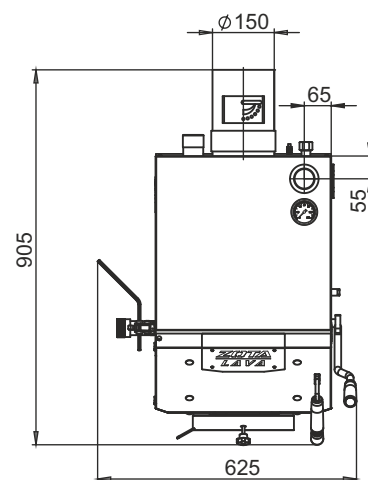
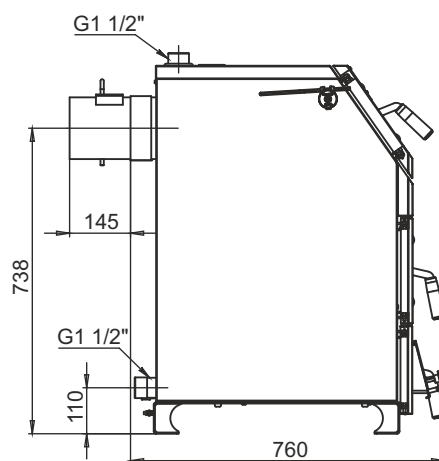
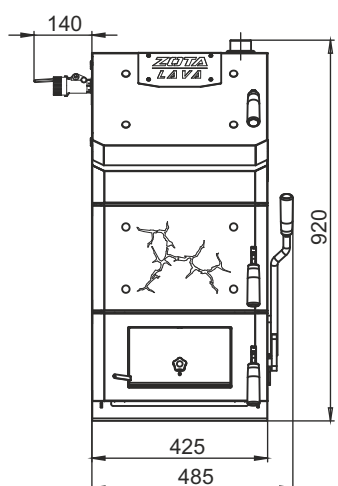
«Тополь ВК» 32



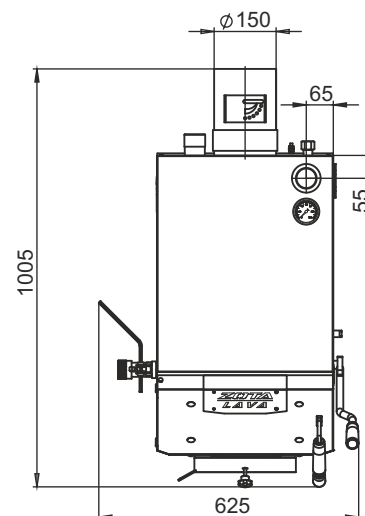
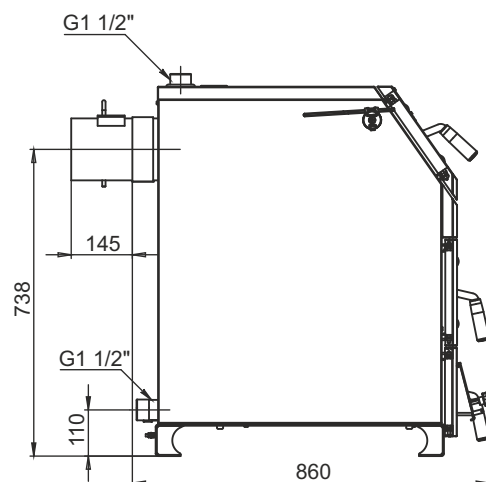
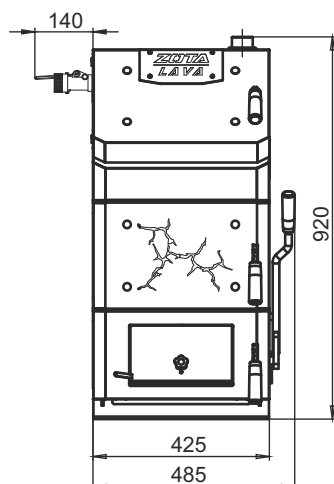
Lava 13



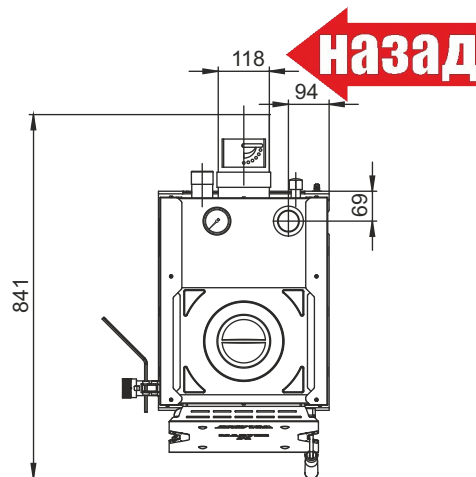
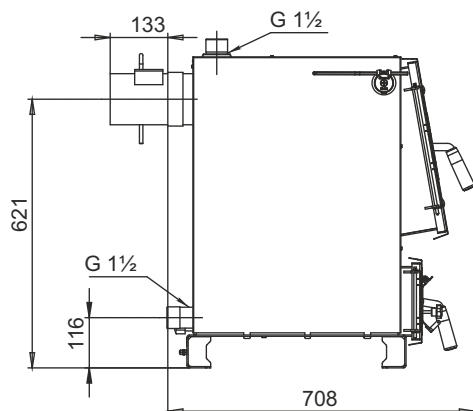
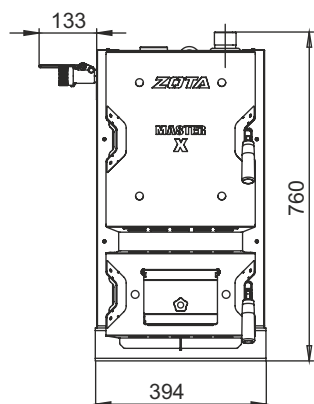
Lava 17



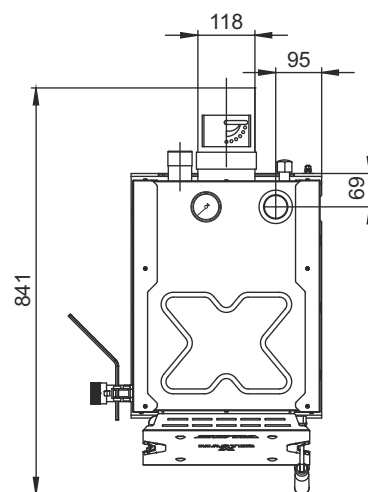
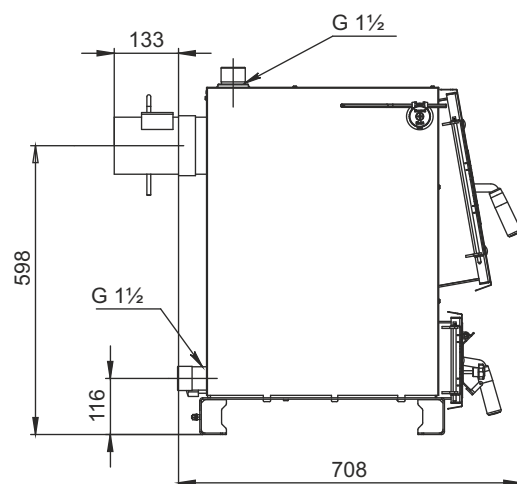
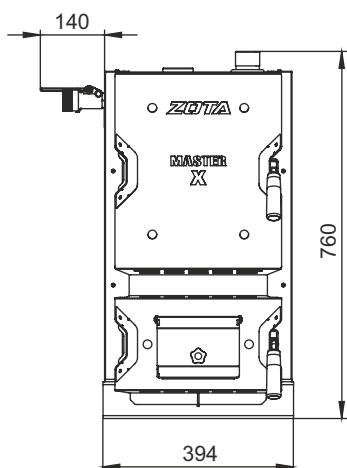
Lava 26



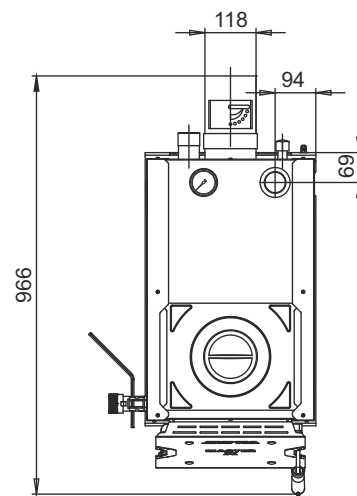
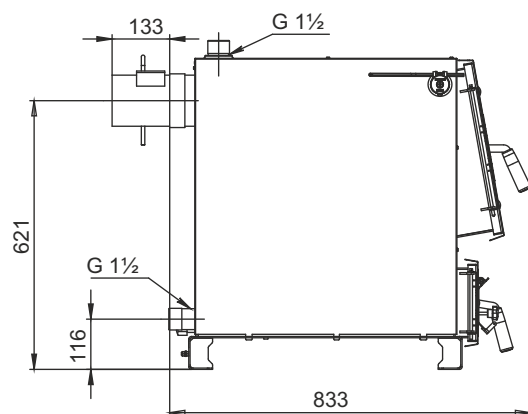
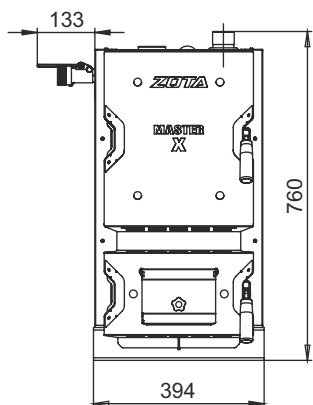
Master X 12



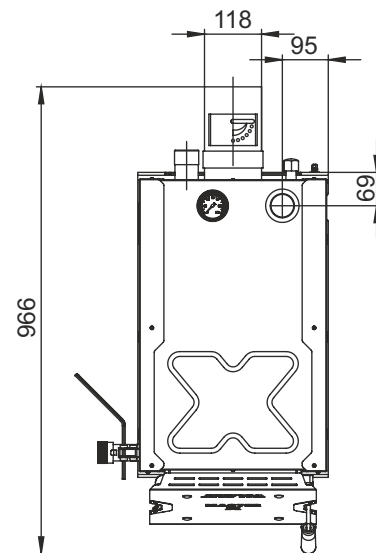
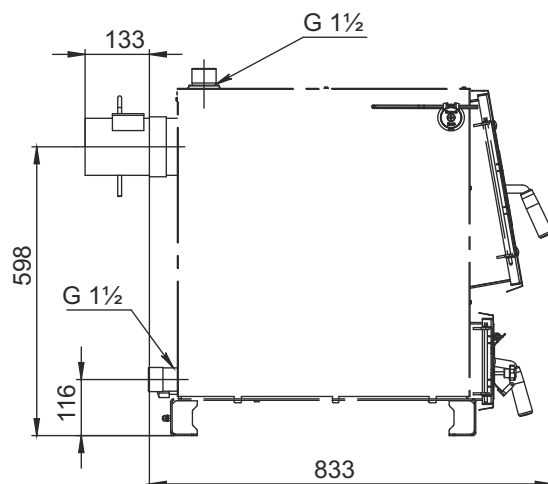
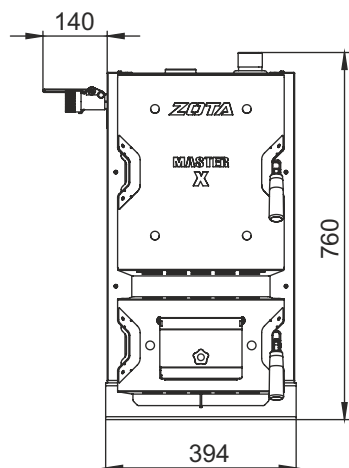
Master X 14



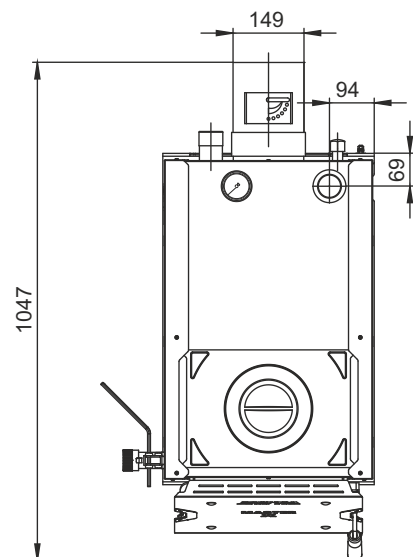
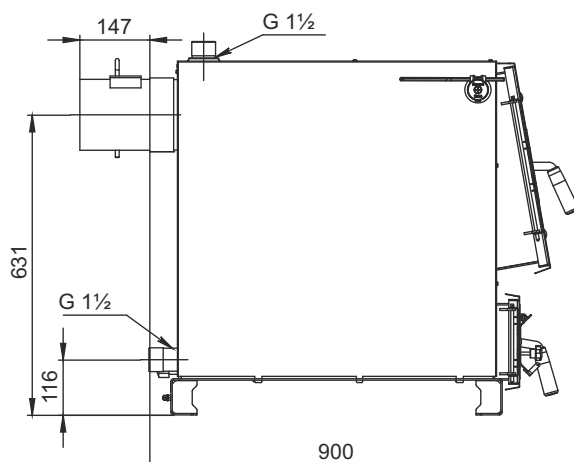
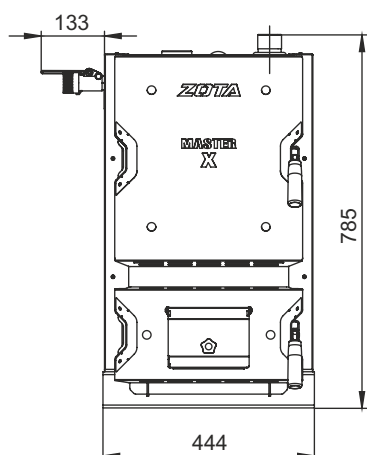
Master X 18



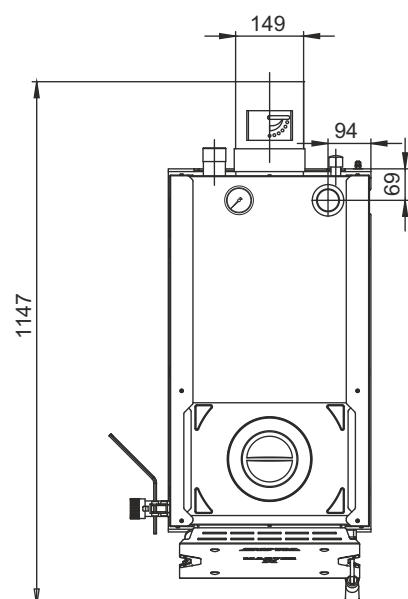
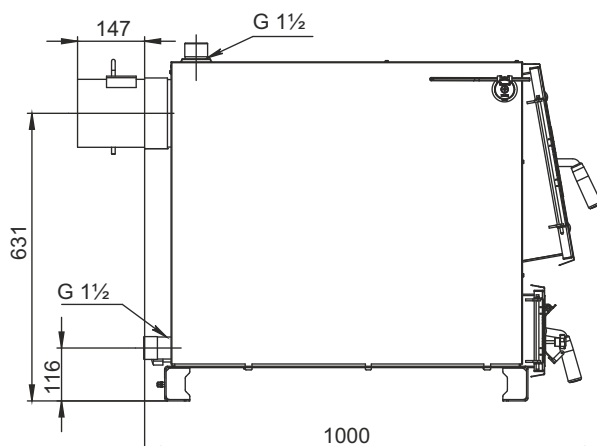
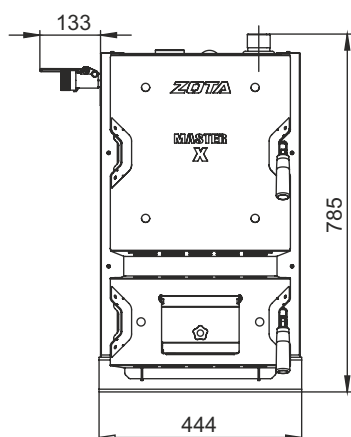
Master X 20


 Назад


Master X 25

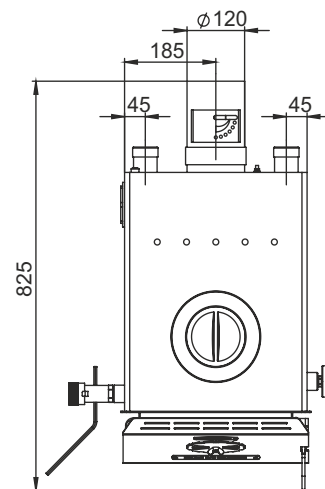
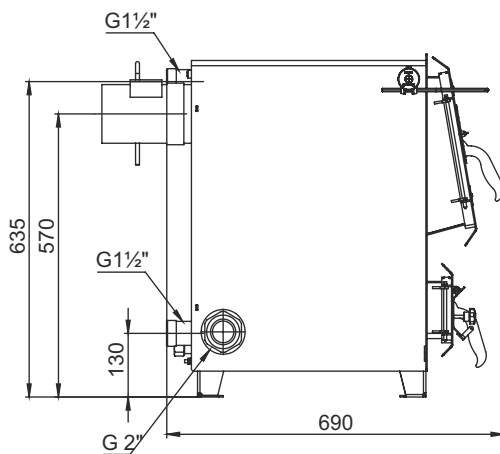
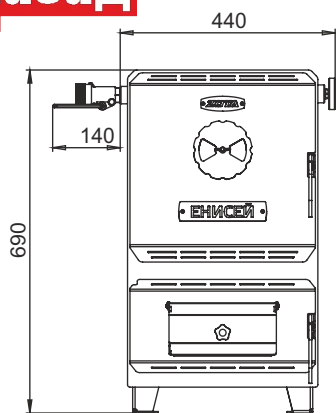


Master X 32

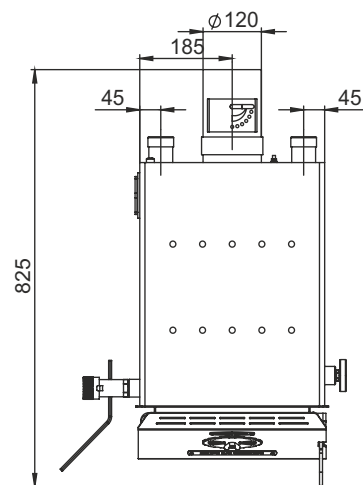
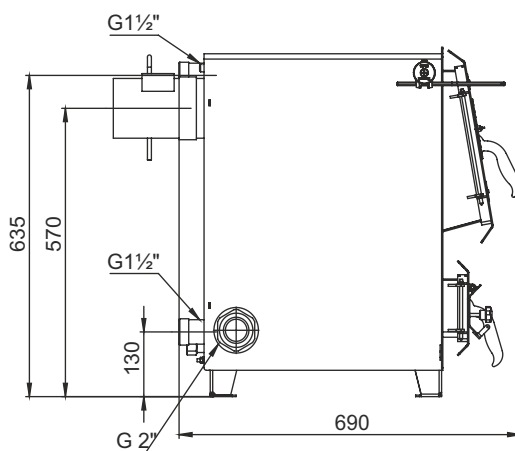
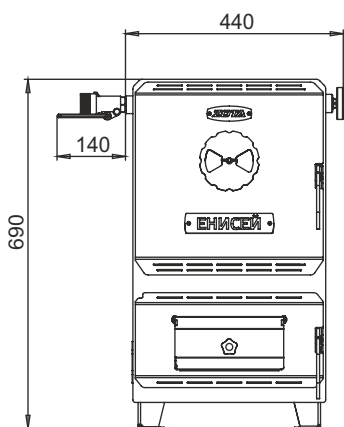


«Енисей» 12

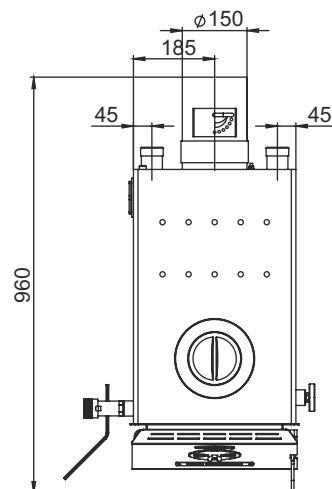
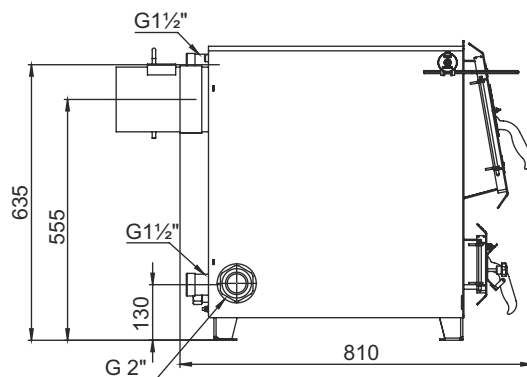
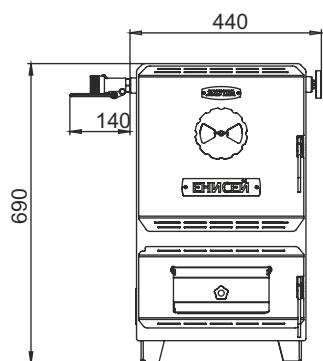
Назад



«Енисей» 14

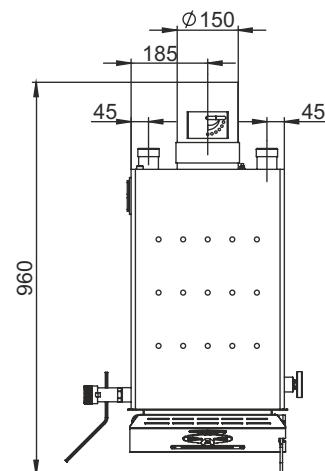
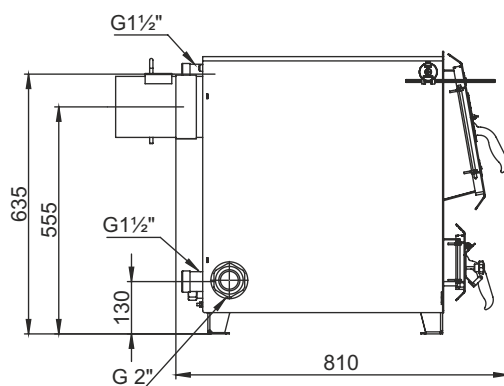
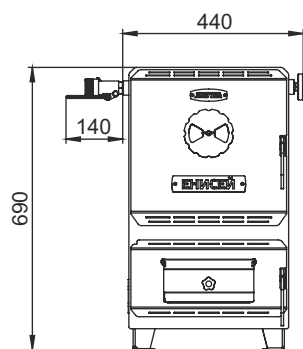


«Енисей» 18

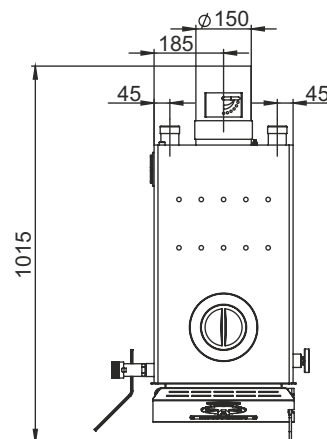
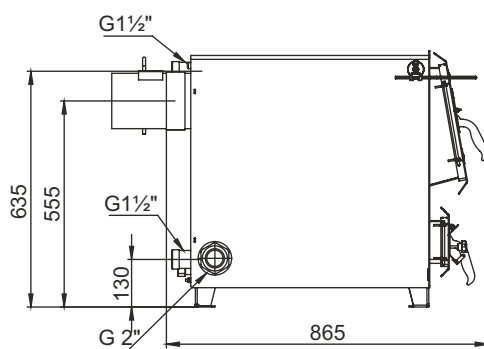
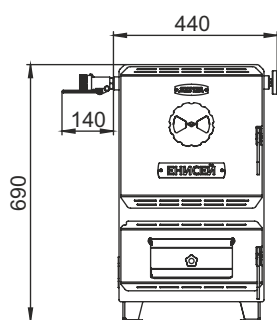


«Енисей» 20

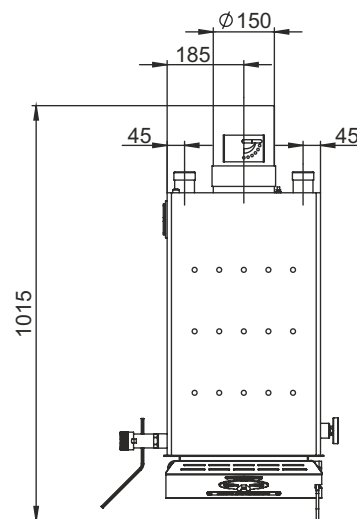
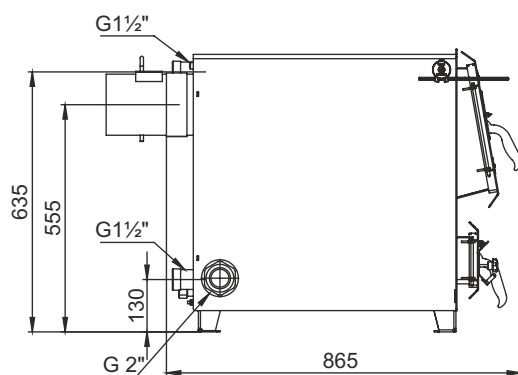
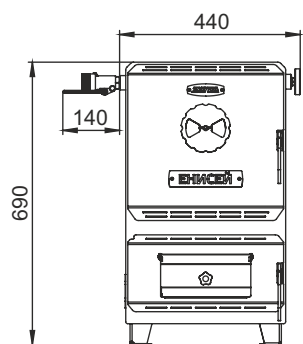
Назад

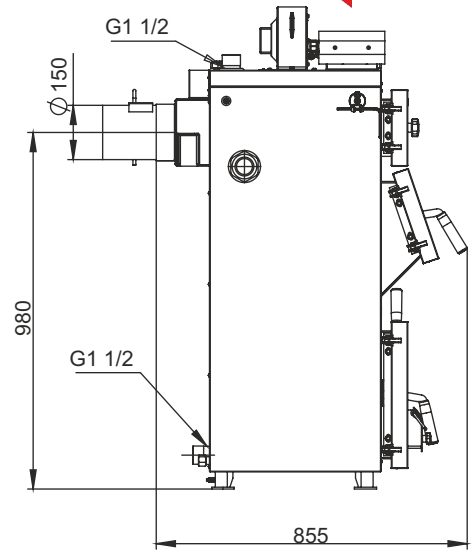
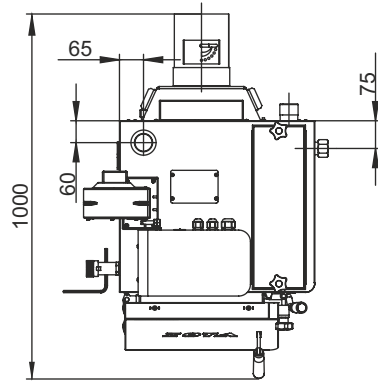
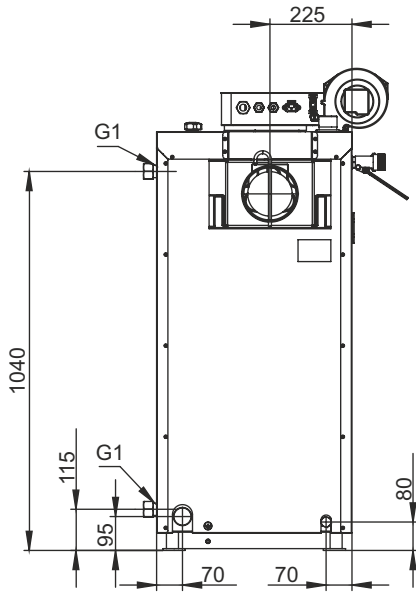


«Енисей» 23

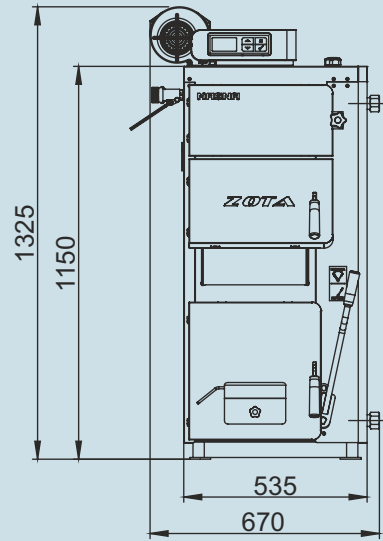
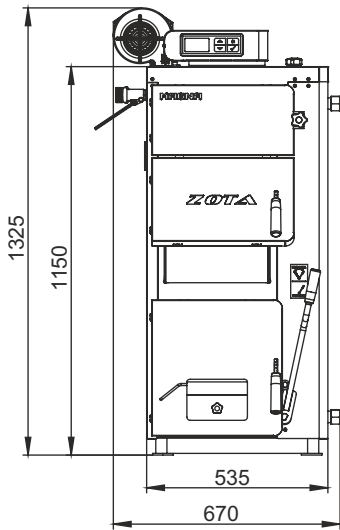


«Енисей» 25

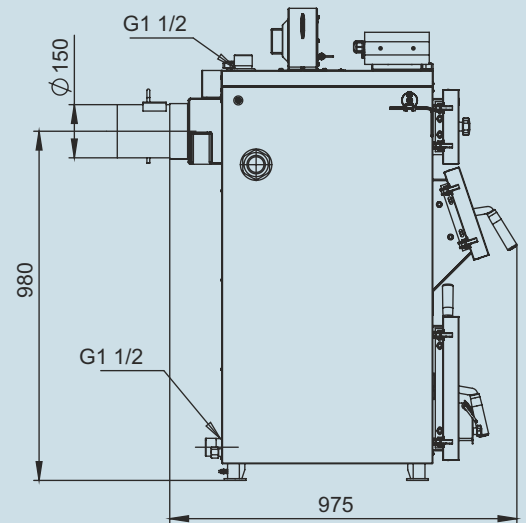
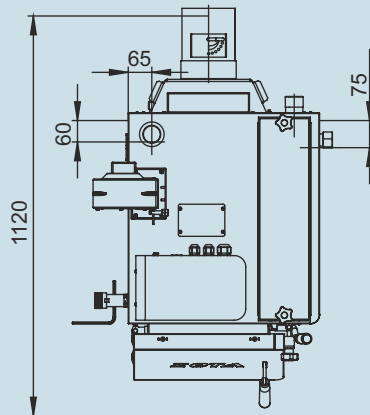
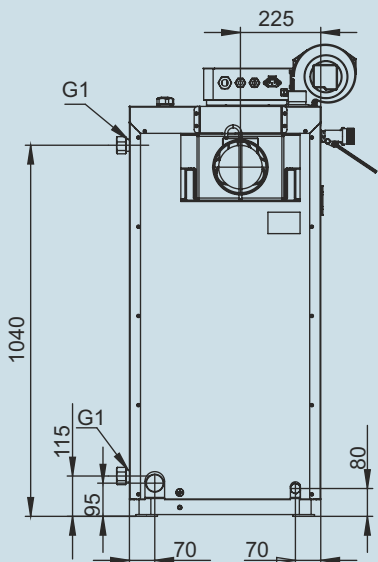


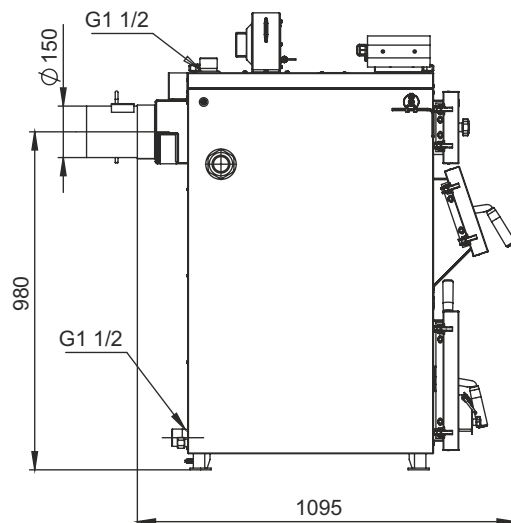
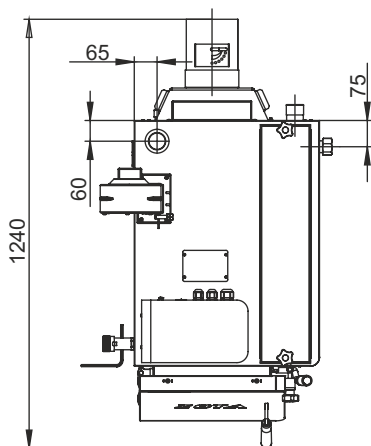
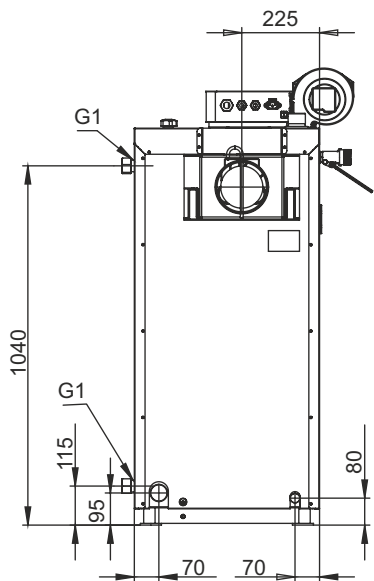


Magna 15

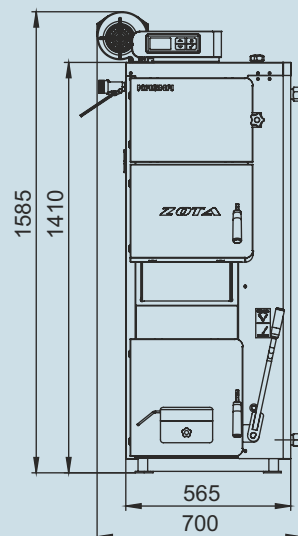
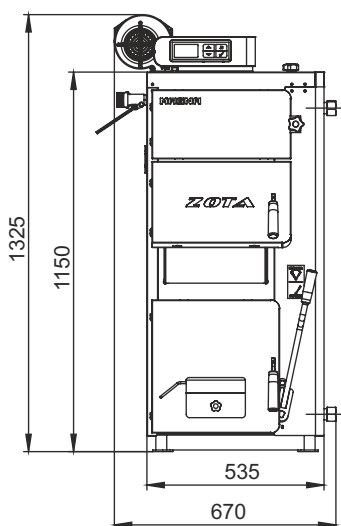


Magna 20

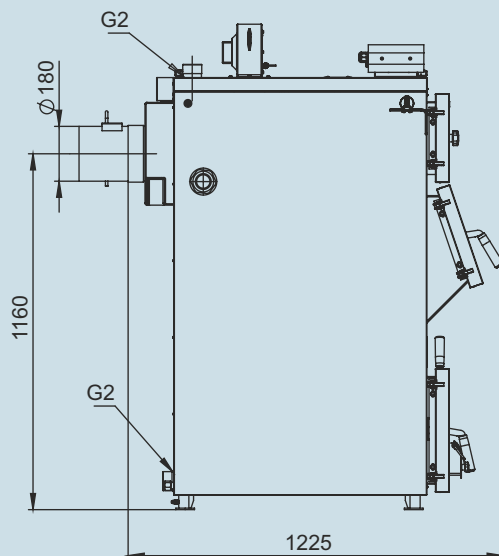
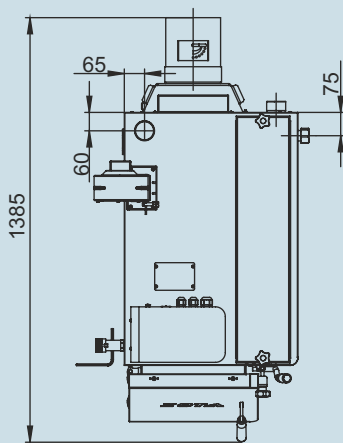
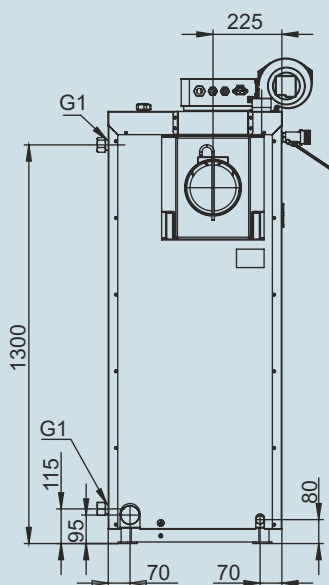


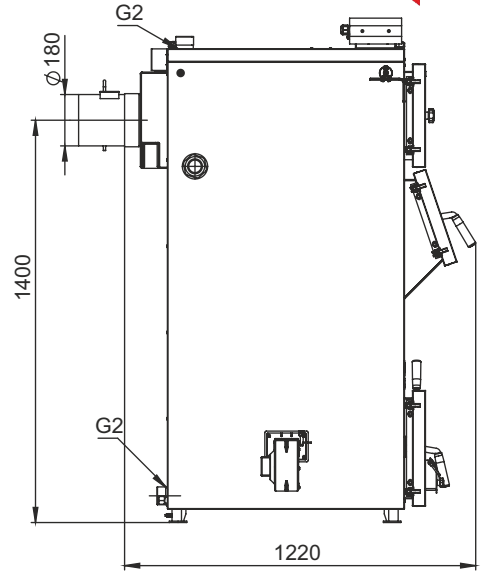
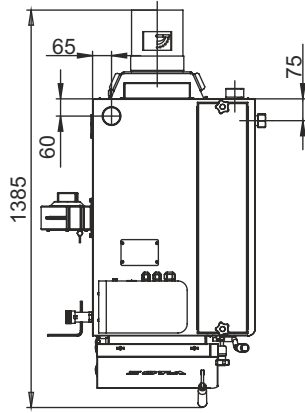
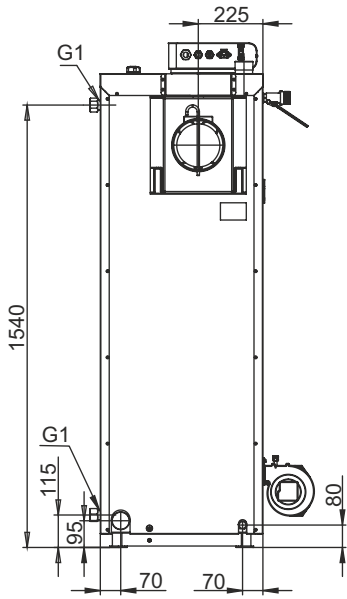


Magna 26

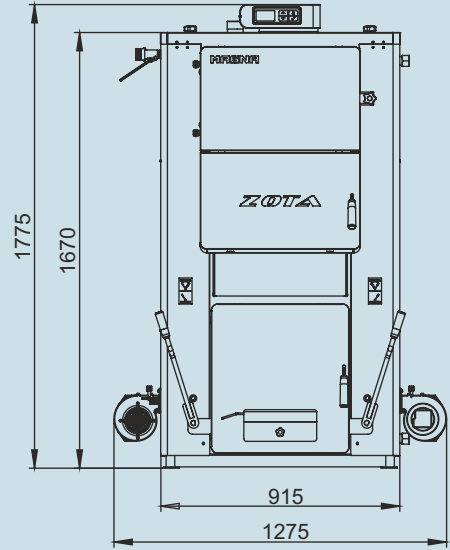
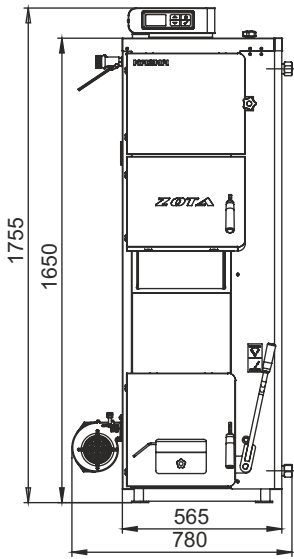


Magna 35

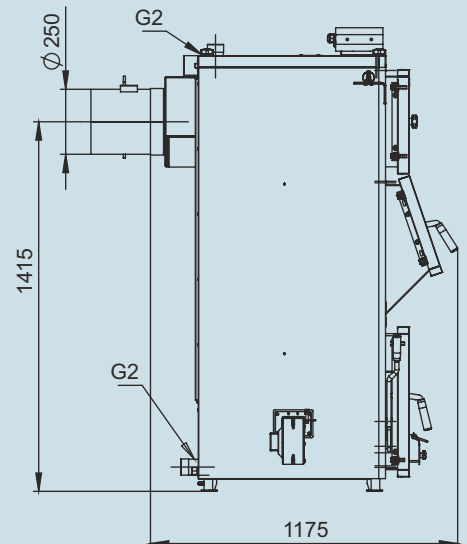
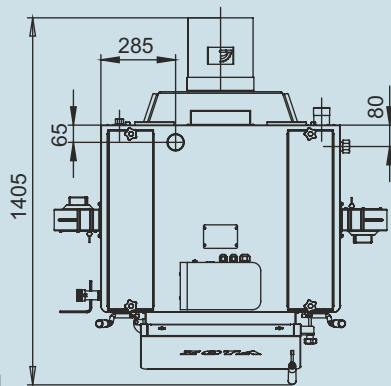
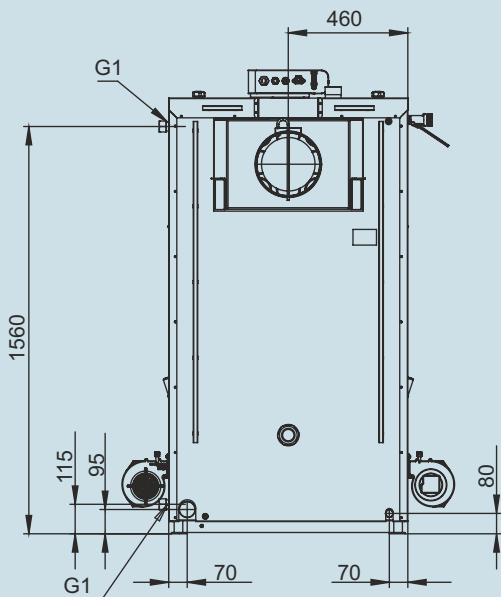


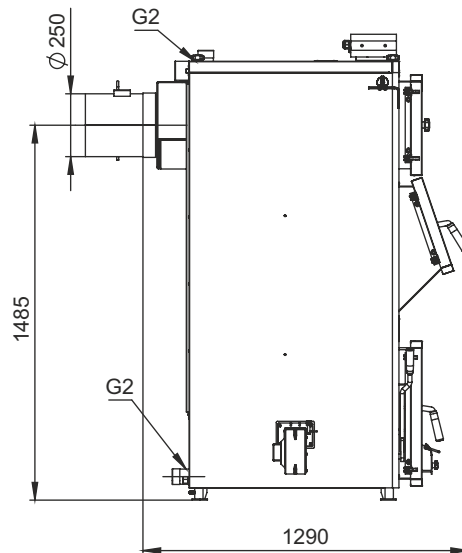
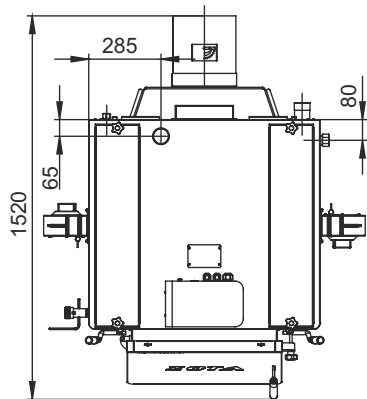
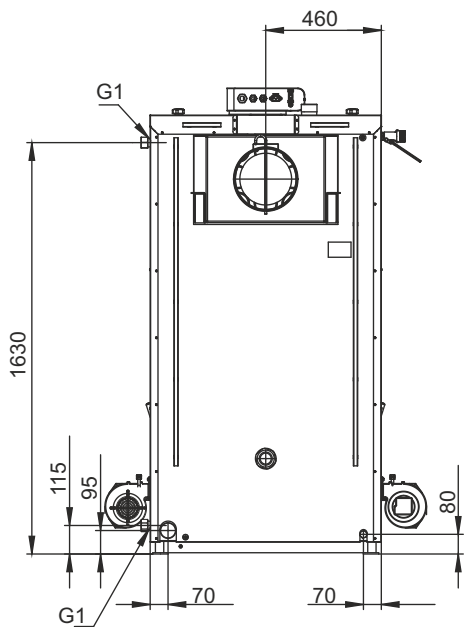


Magna 45

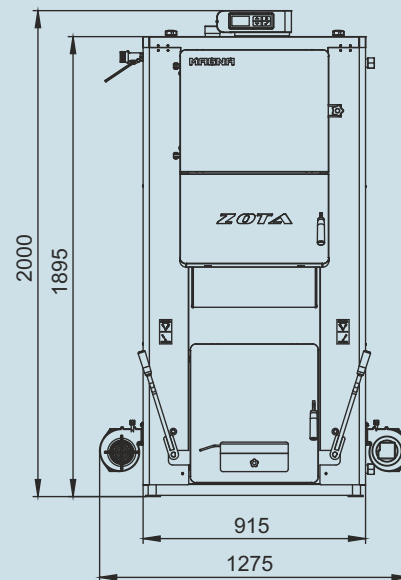
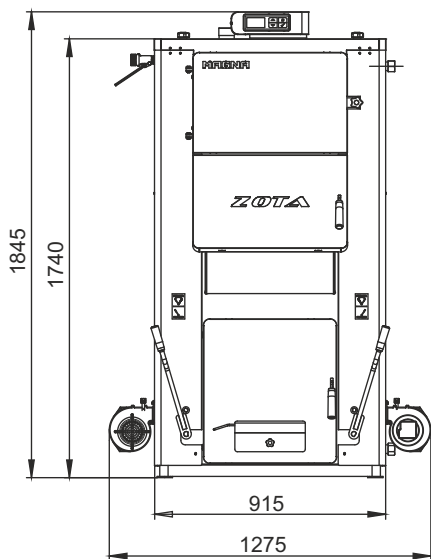


Magna 60

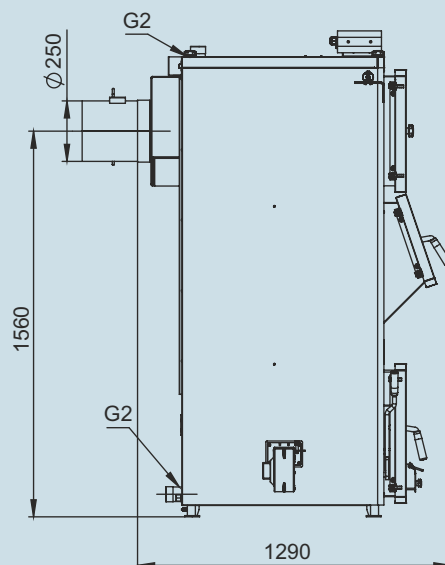
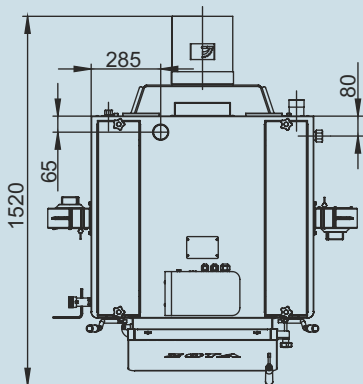
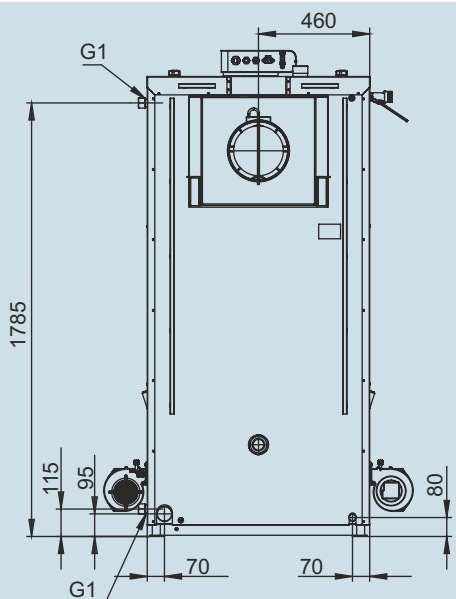




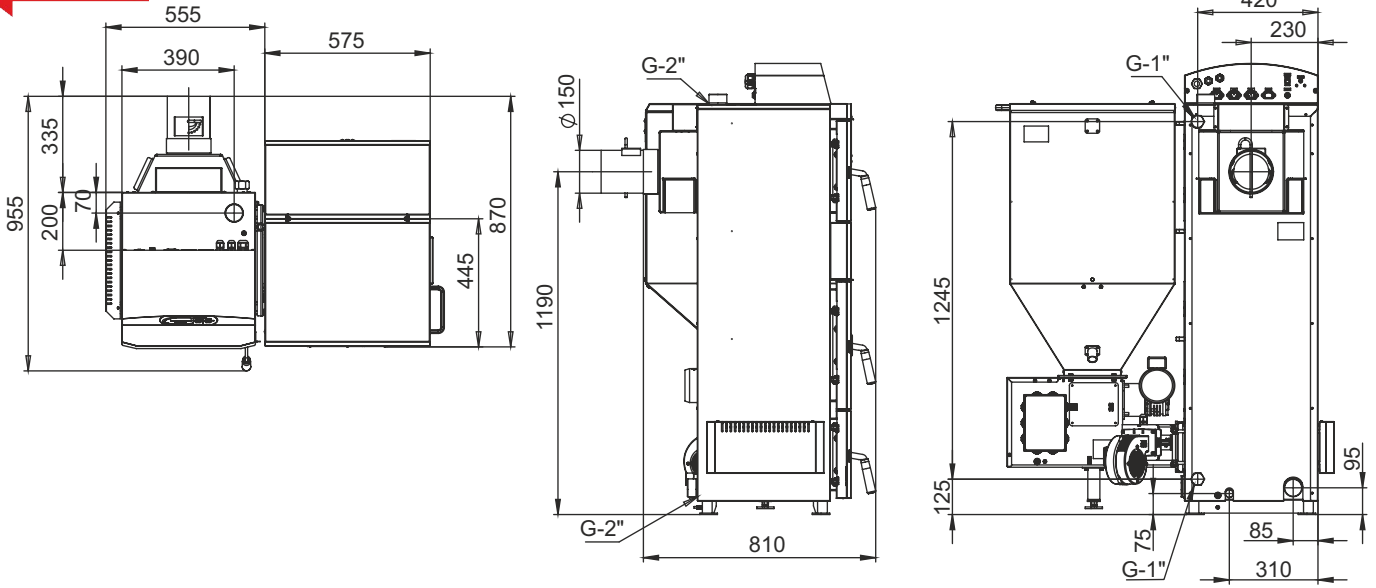
Magna 80



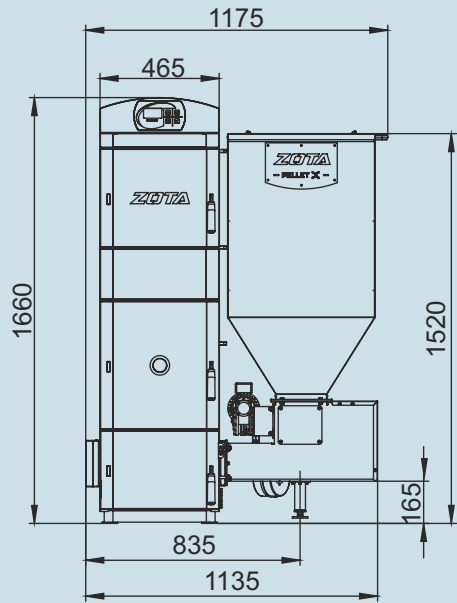
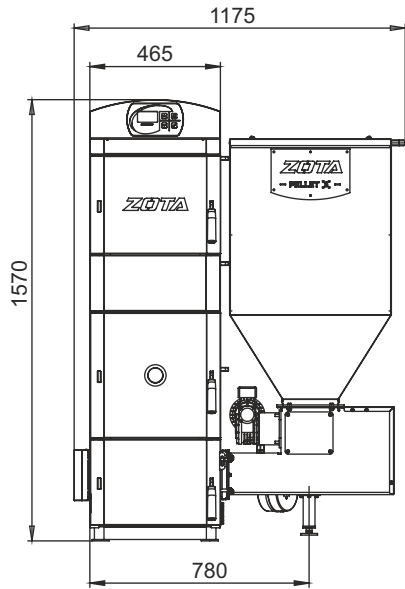
Magna 100



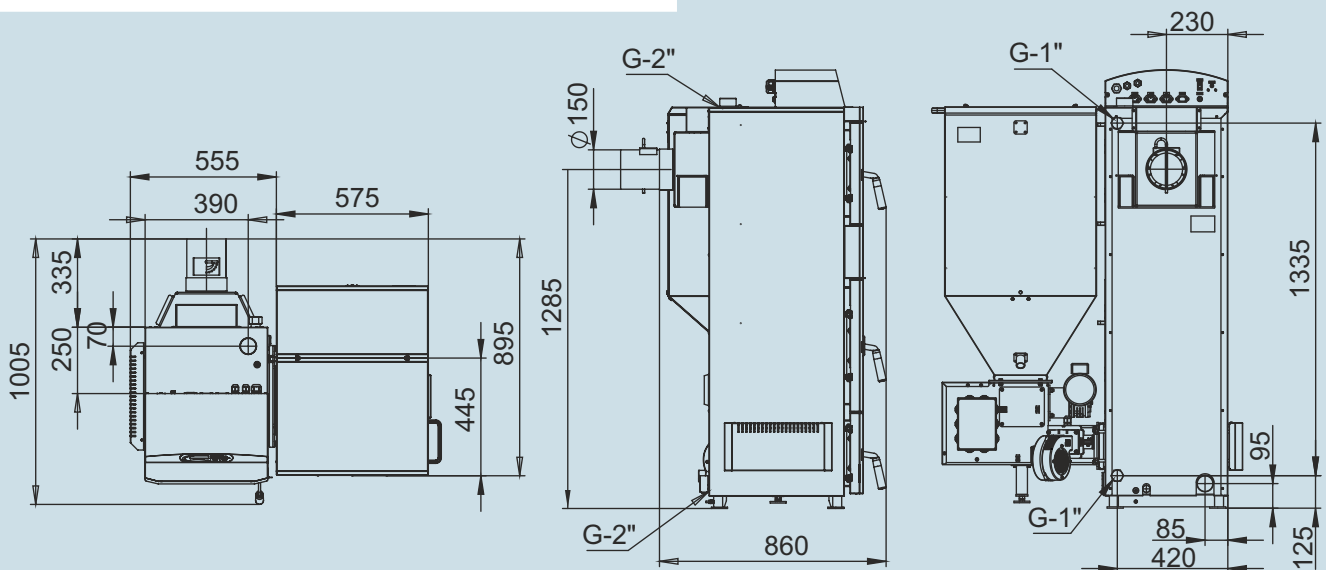
Назад

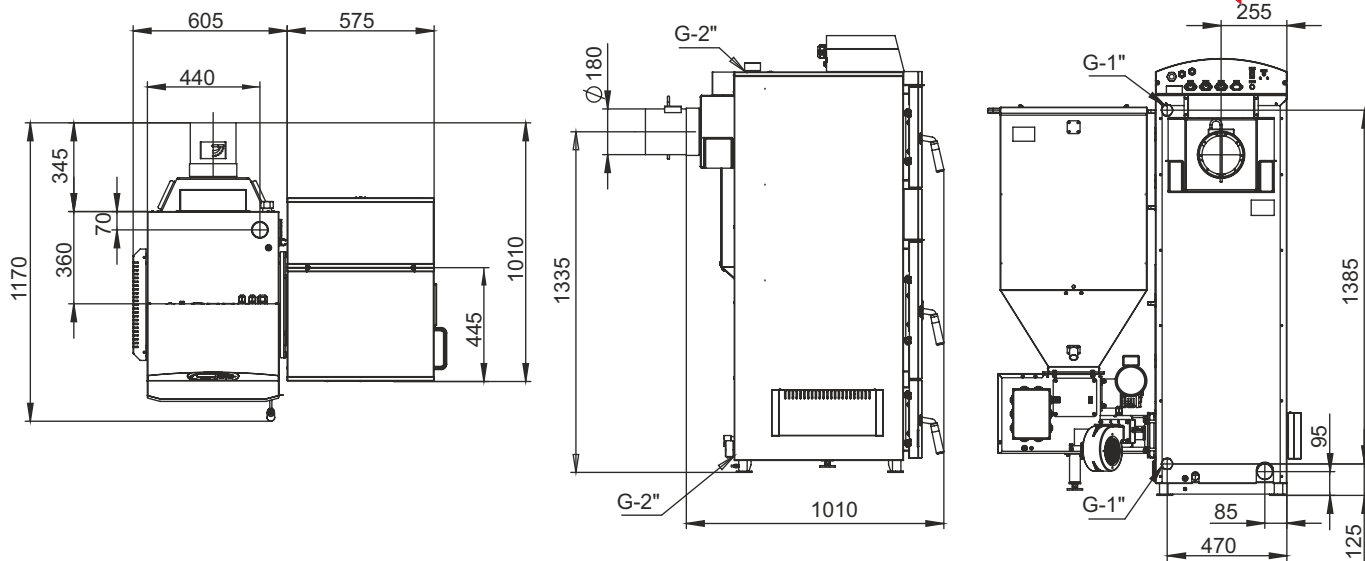


Pellet S 15/20

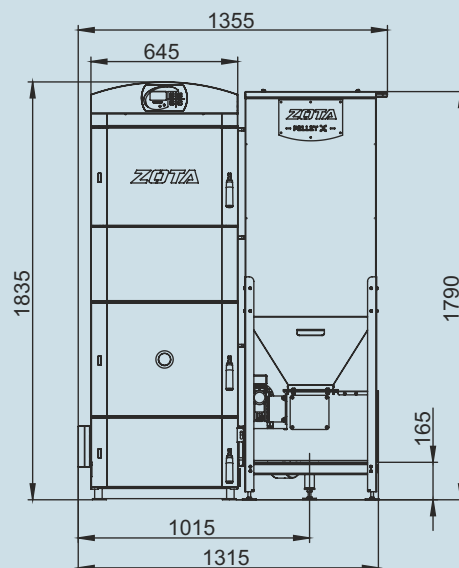
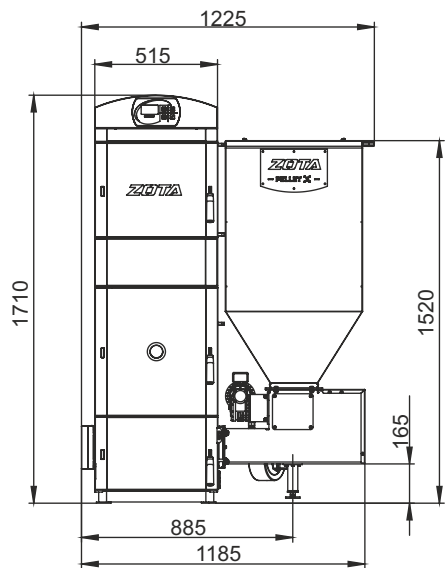


Pellet S 25/32

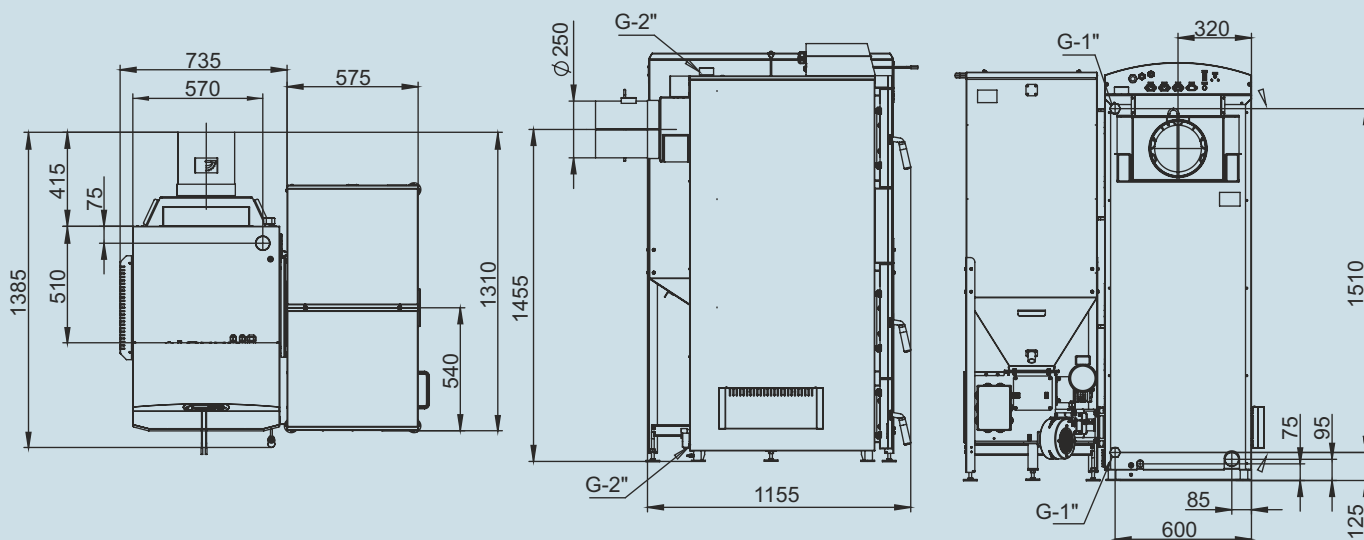


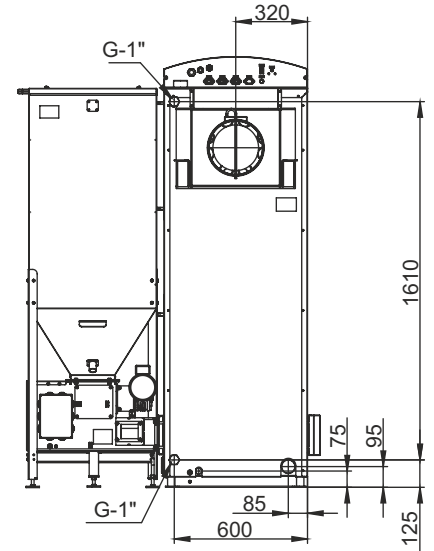
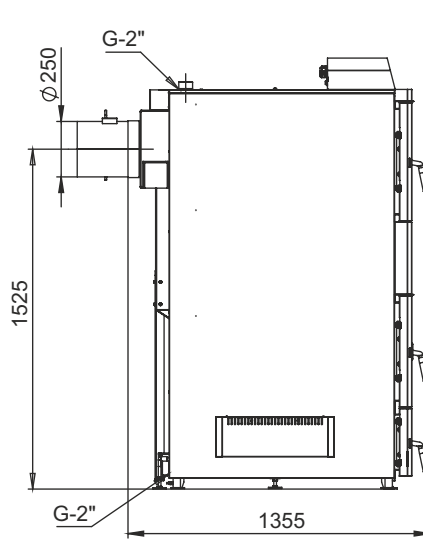
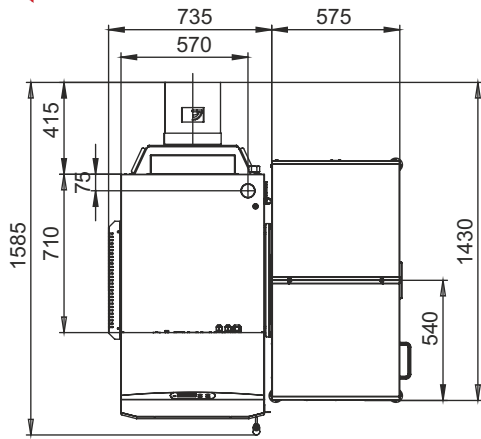


Pellet S 40

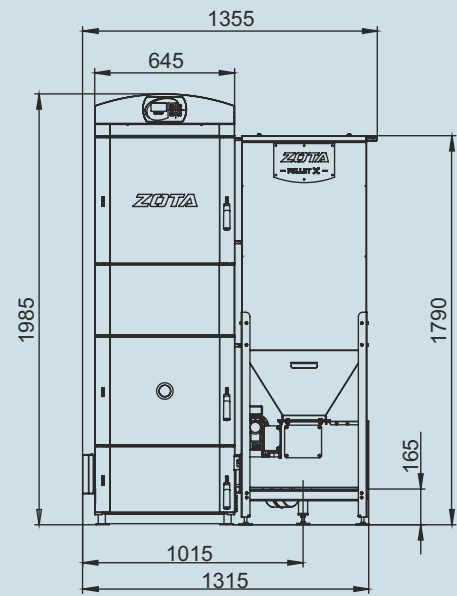
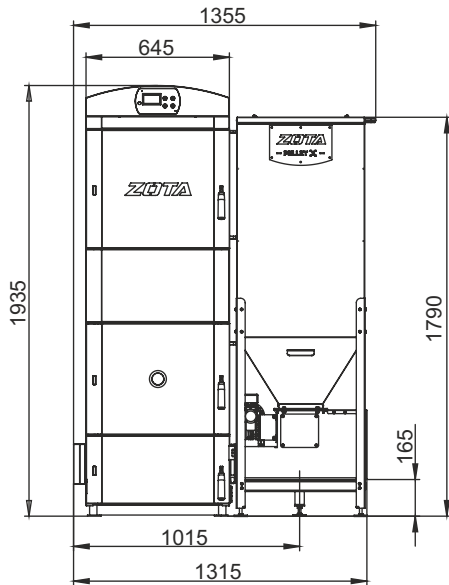


Pellet S 63

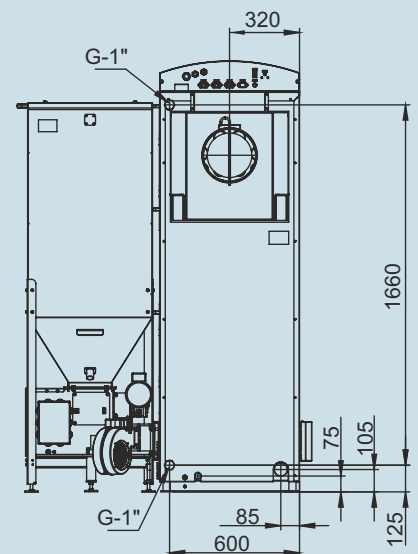
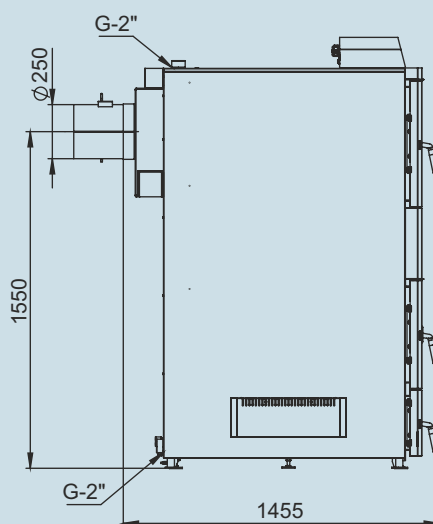
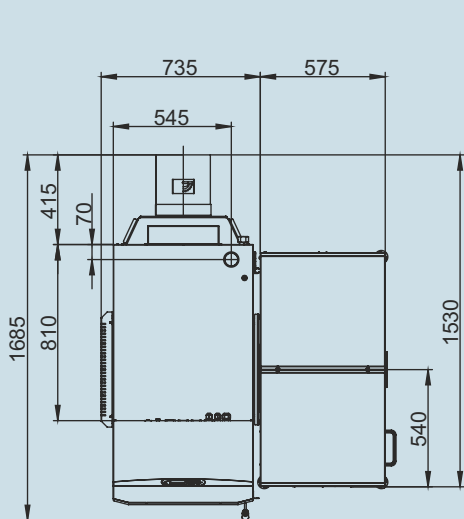




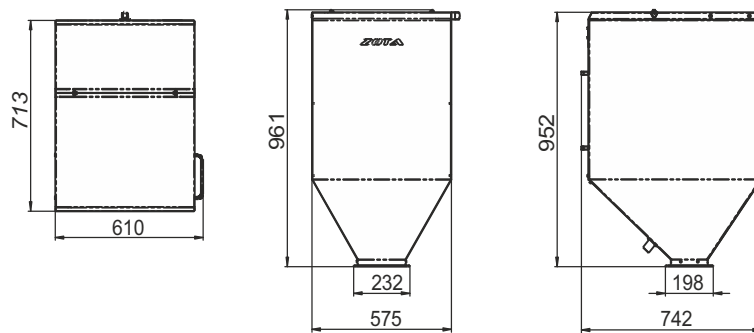
Pellet S 100



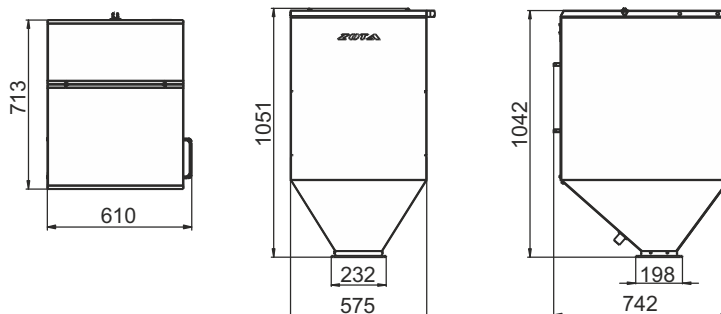
Pellet S 130



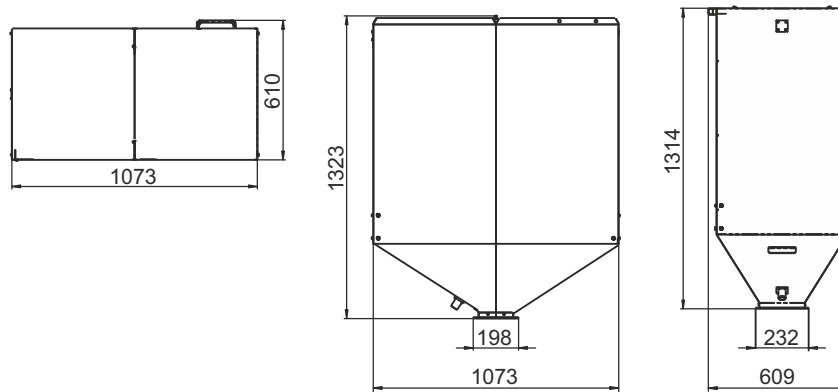
Бункер Pellet-S 15 - 20



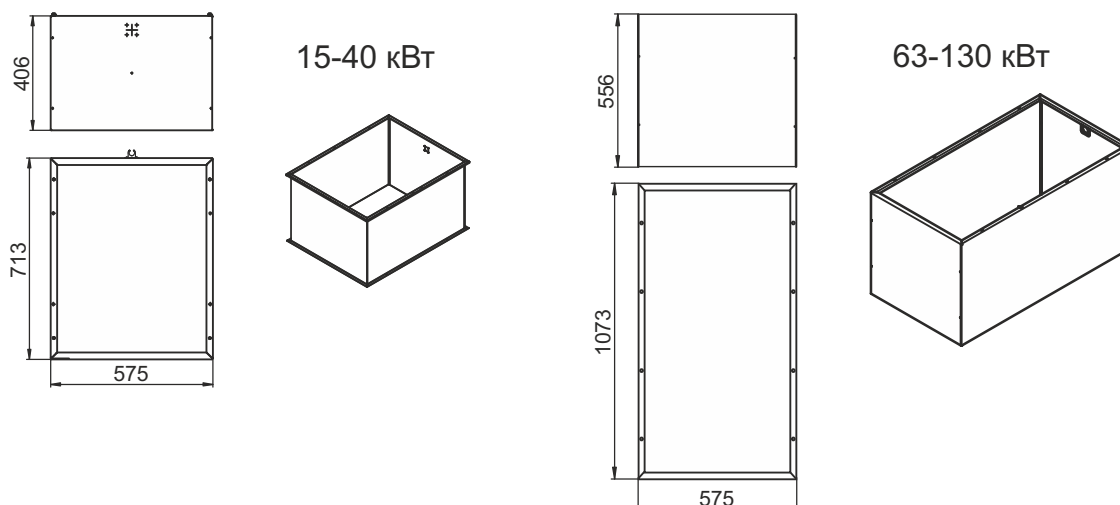
Бункер Pellet-S 25 - 40

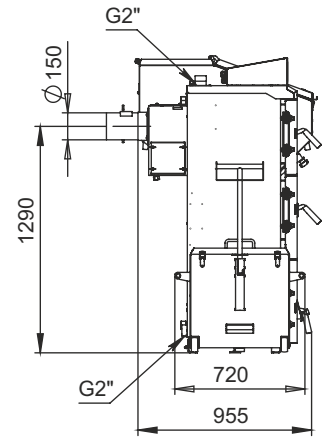
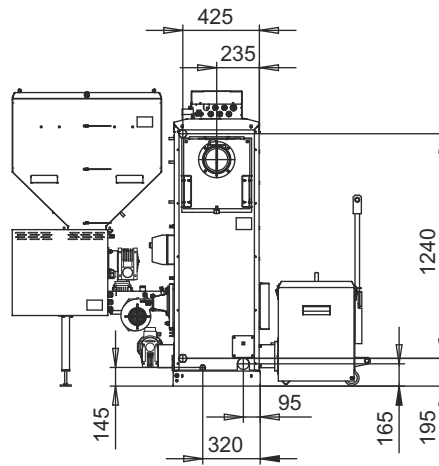
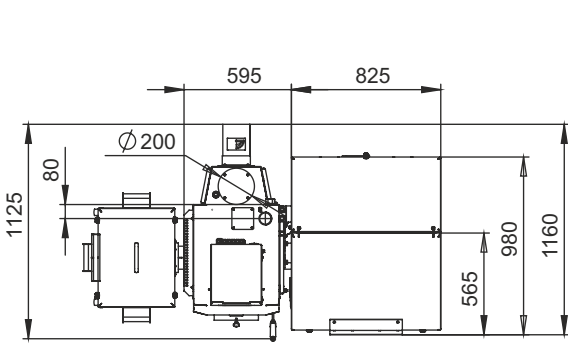


Бункер Pellet-S 63 - 130

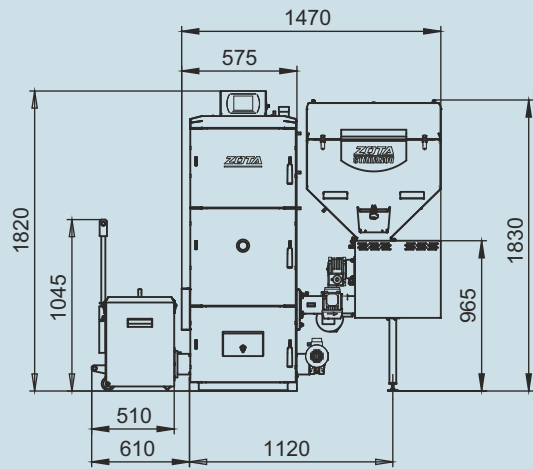
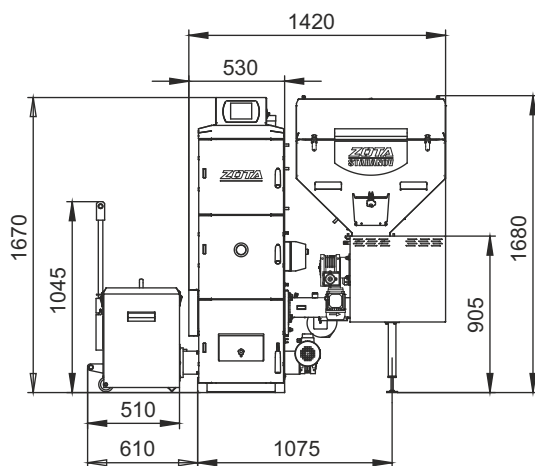


Дополнительные секции бункера для пеллетного котла

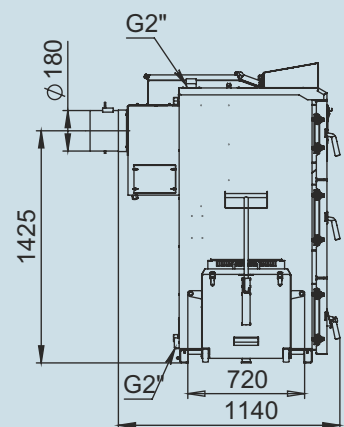
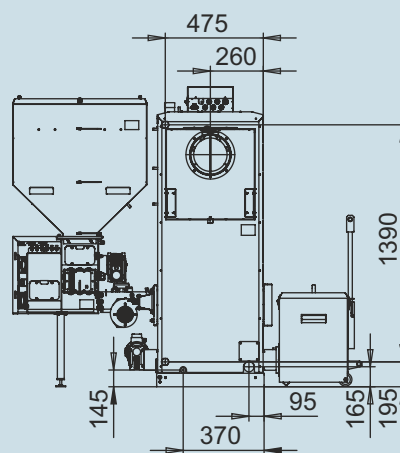
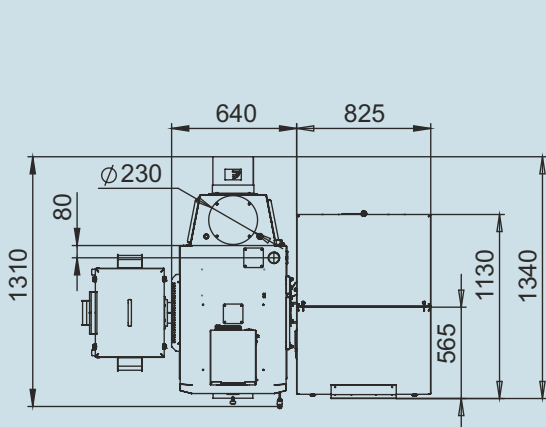


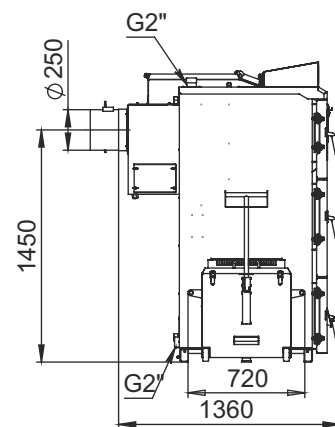
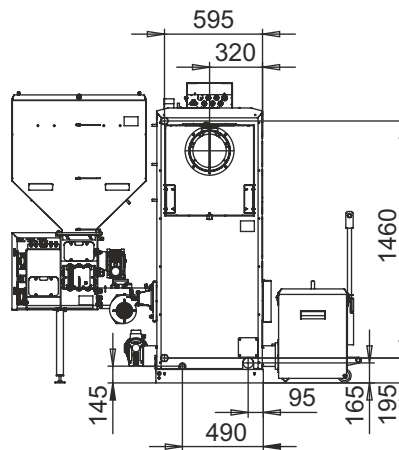
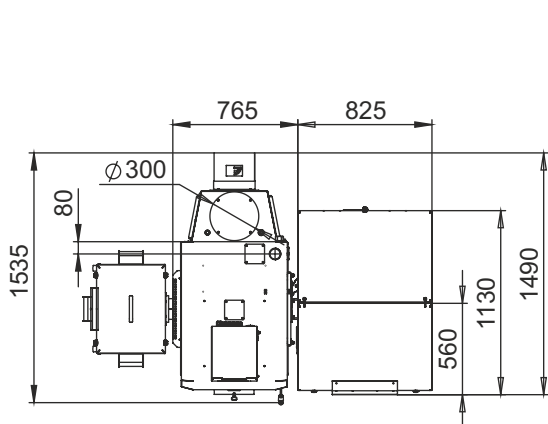


Stahanov 16-26

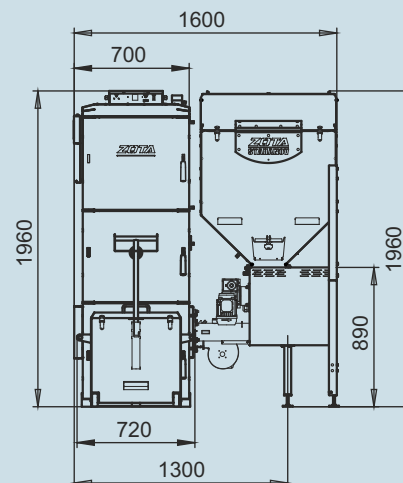
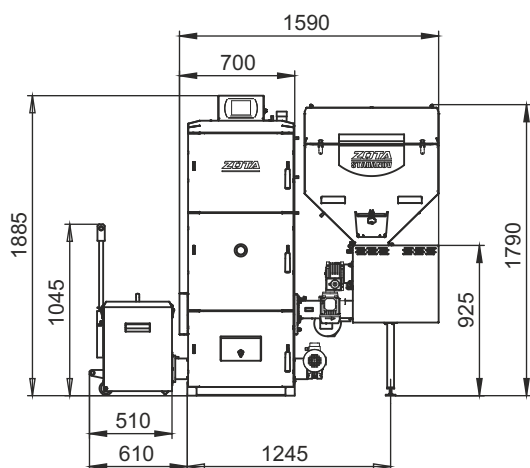


Stahanov - 35,45

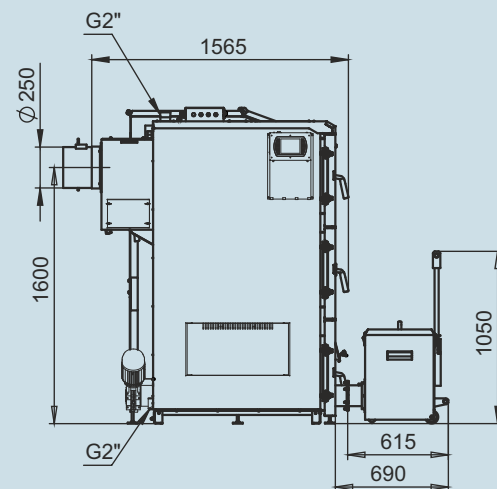
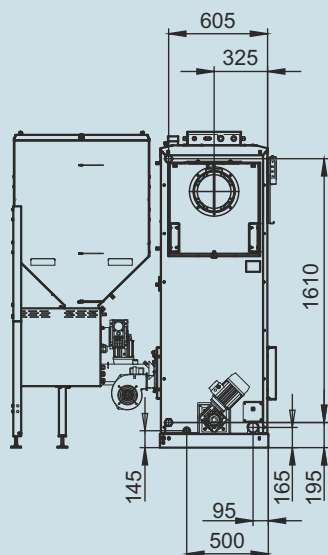
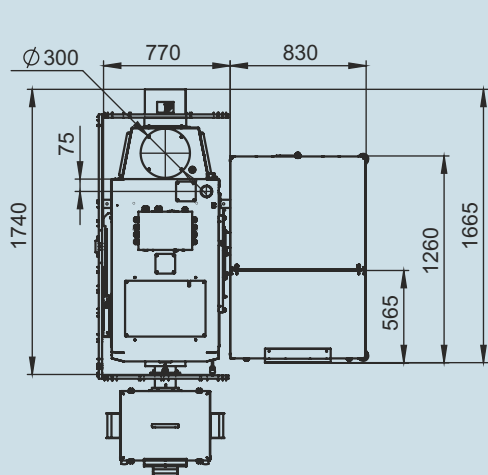


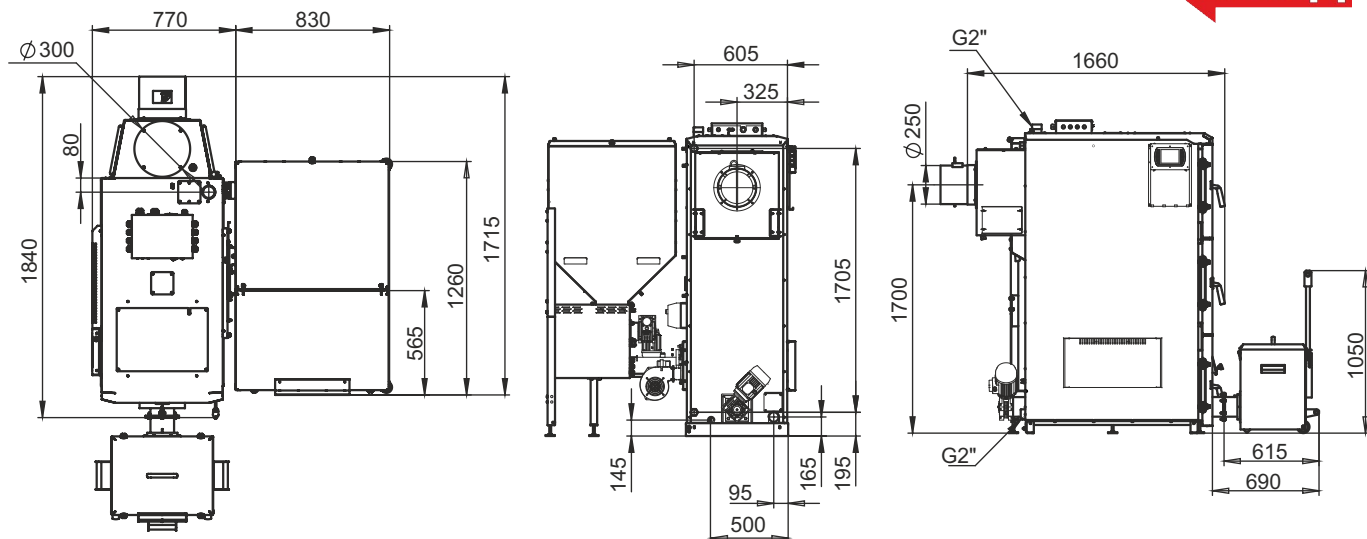


Stahanov - 65

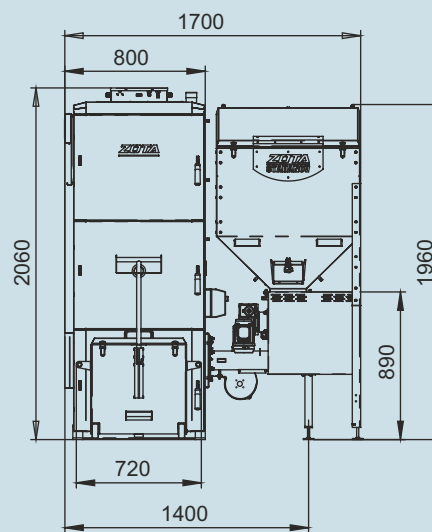
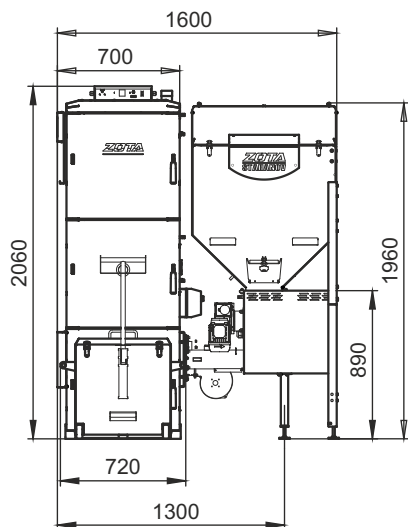


Stahanov - 85

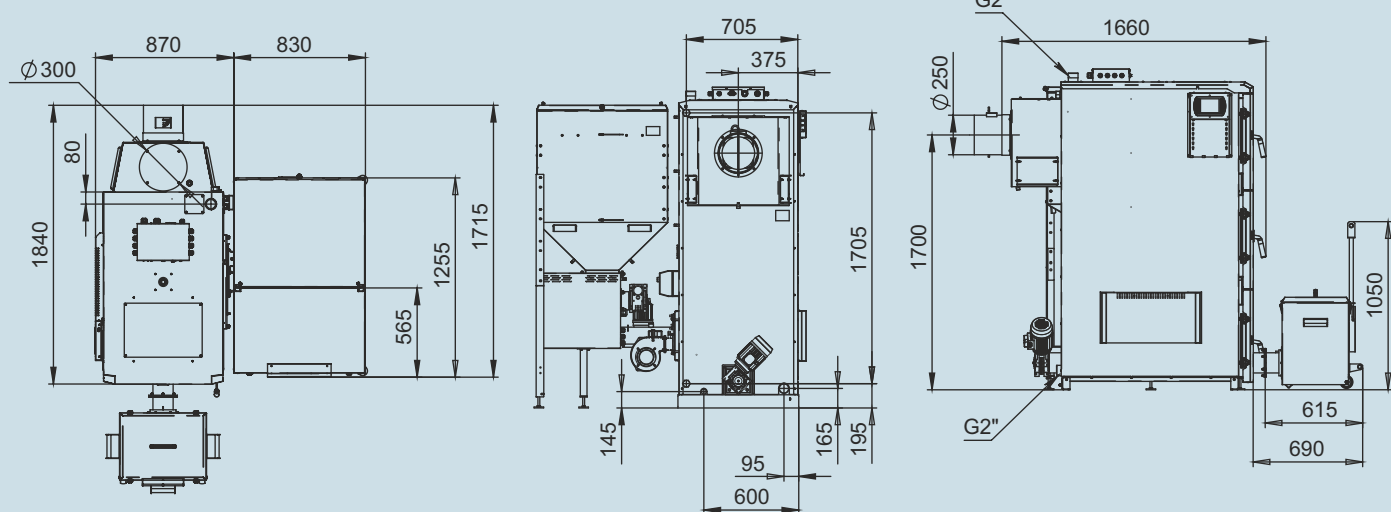




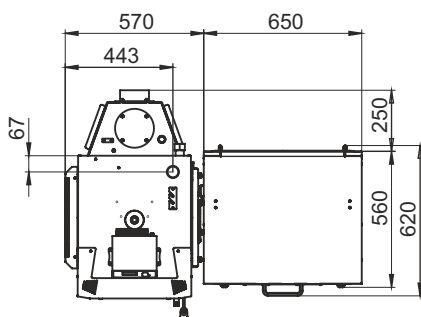
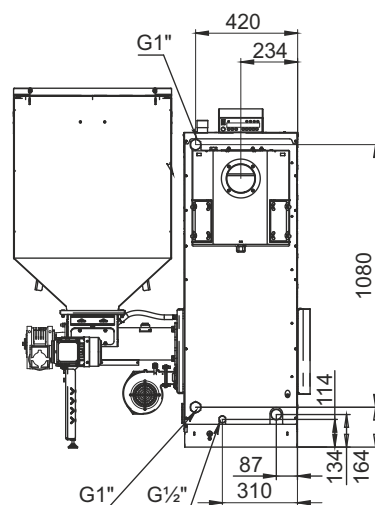
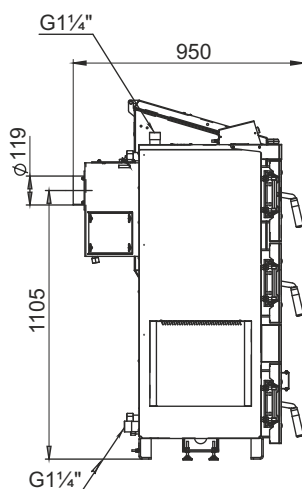
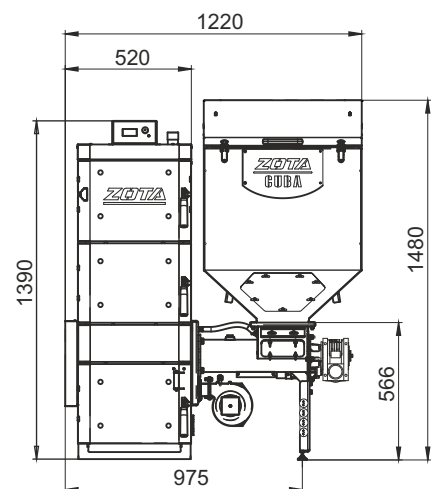
Stahanov - 105



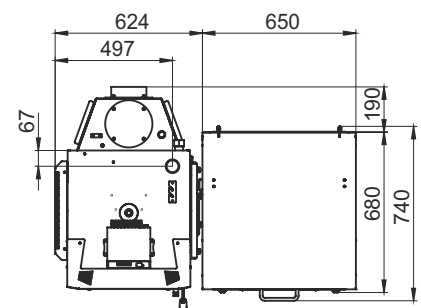
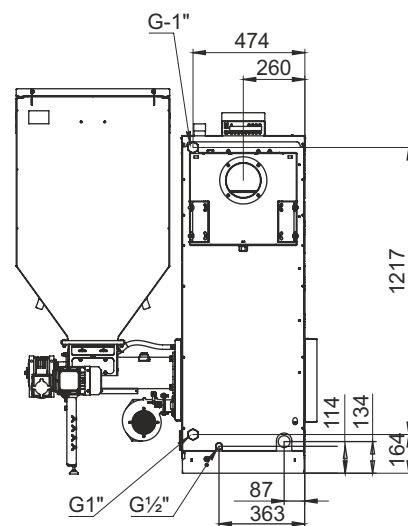
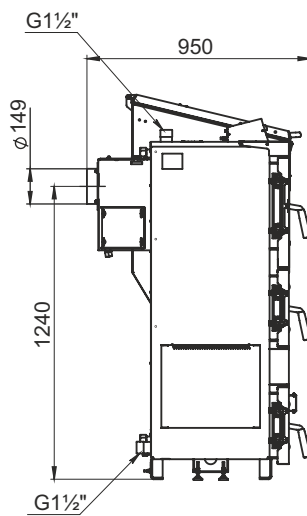
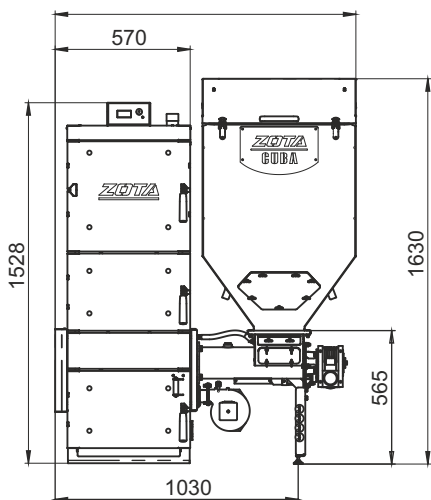
Stahanov-135



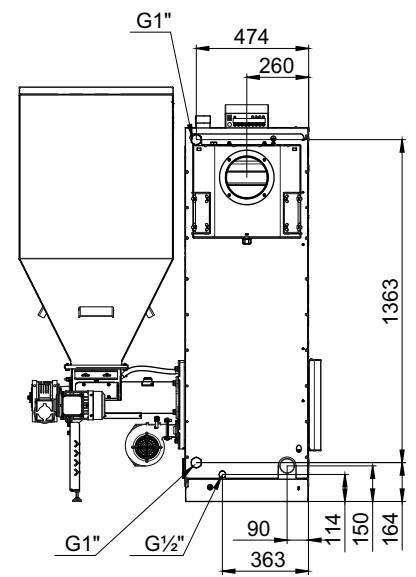
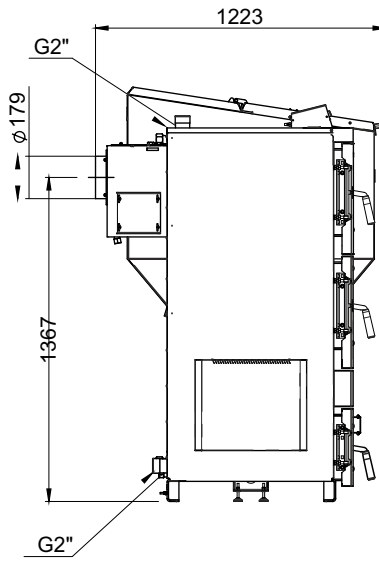
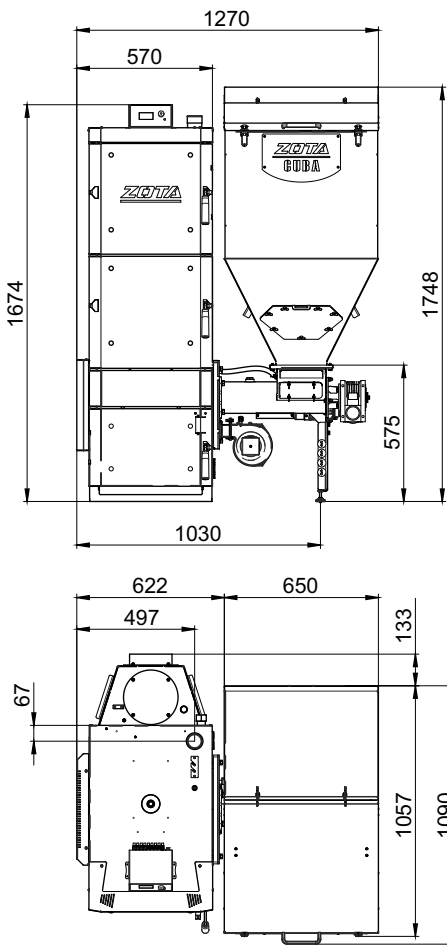
Cuba 15/20



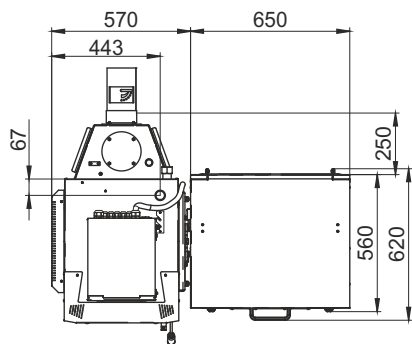
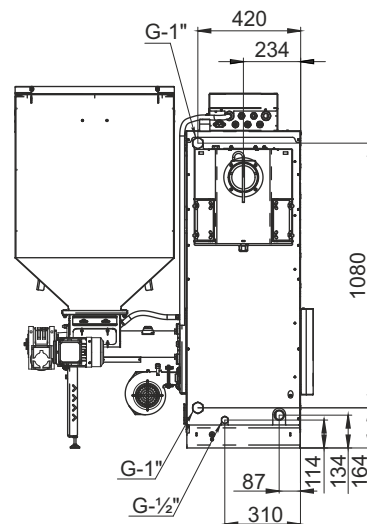
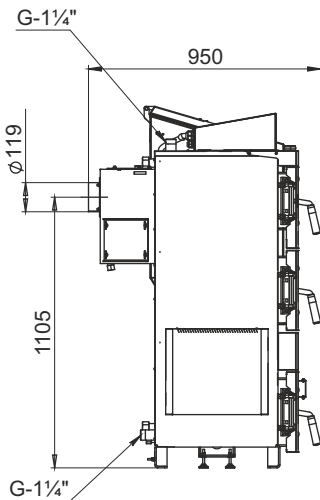
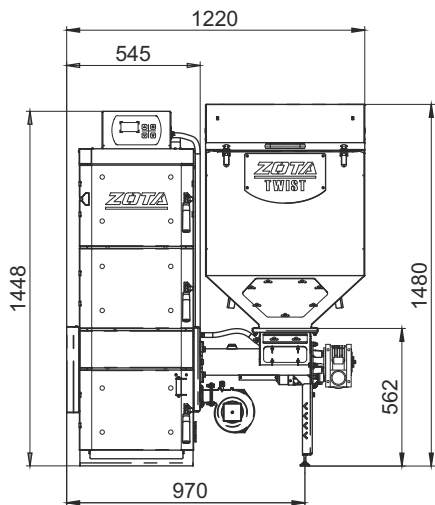
Cuba 25/32



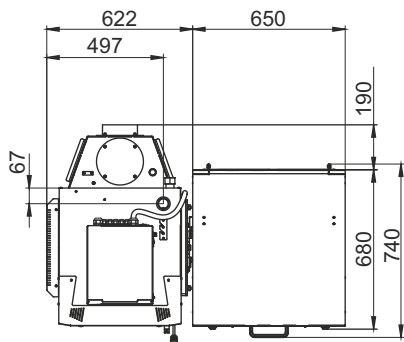
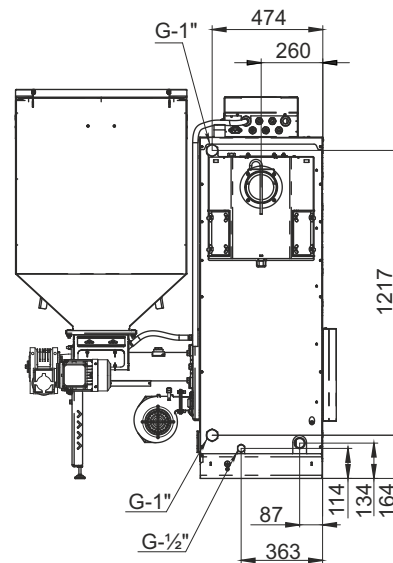
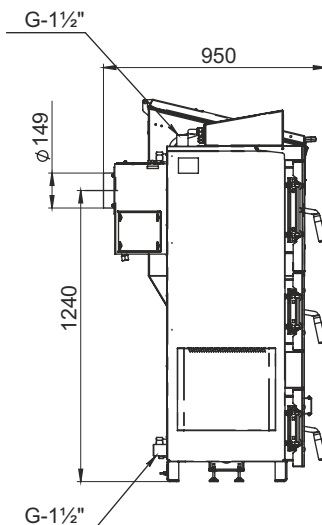
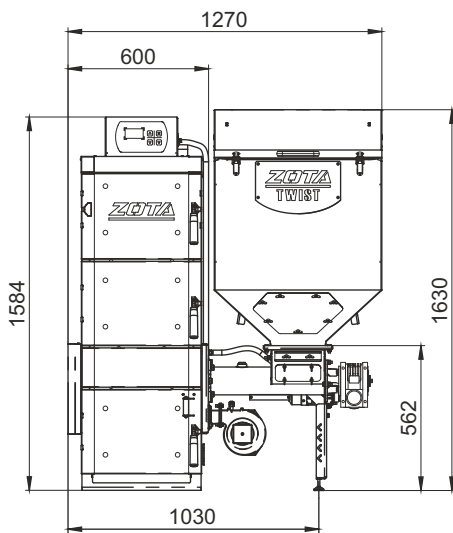
Cuba 40/50



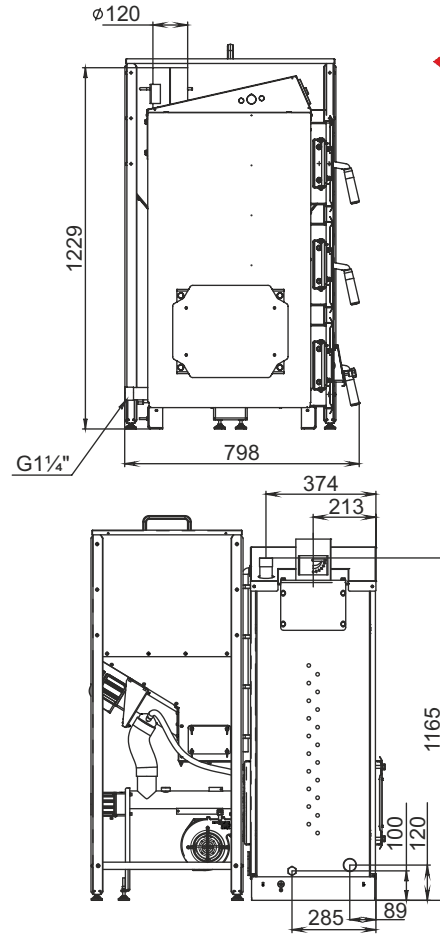
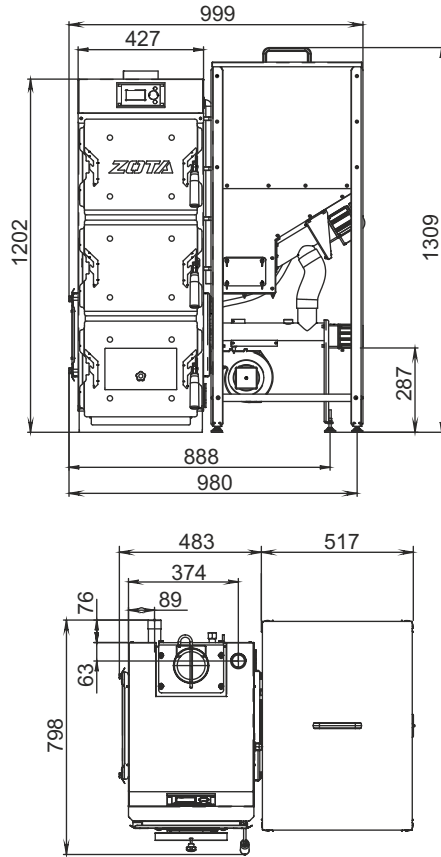
Twist 15/20



Twist 25/32

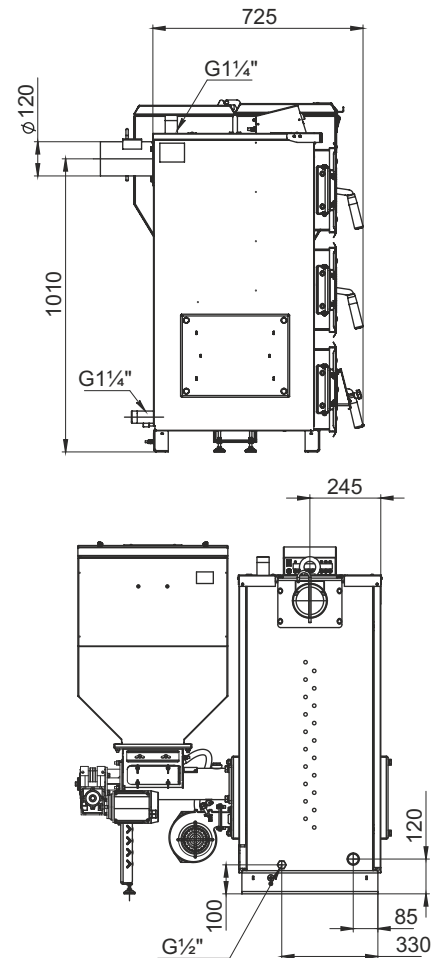
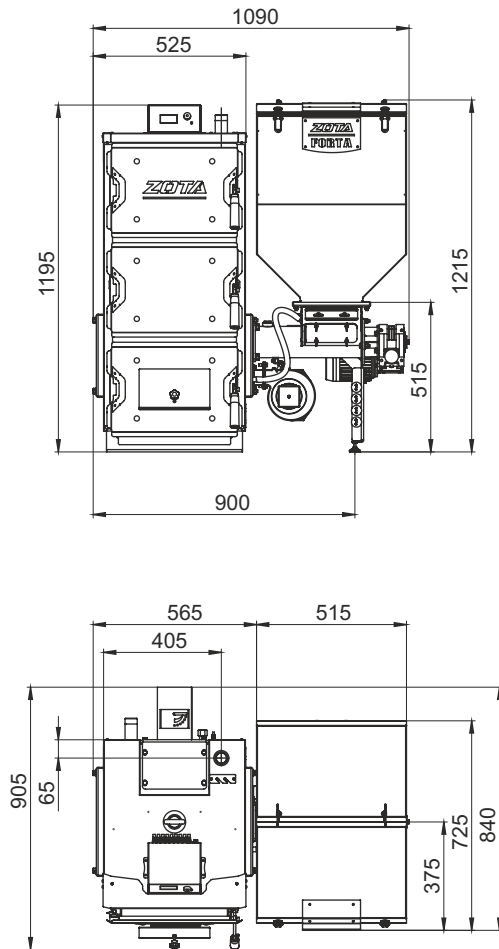


Focus 12/16/22

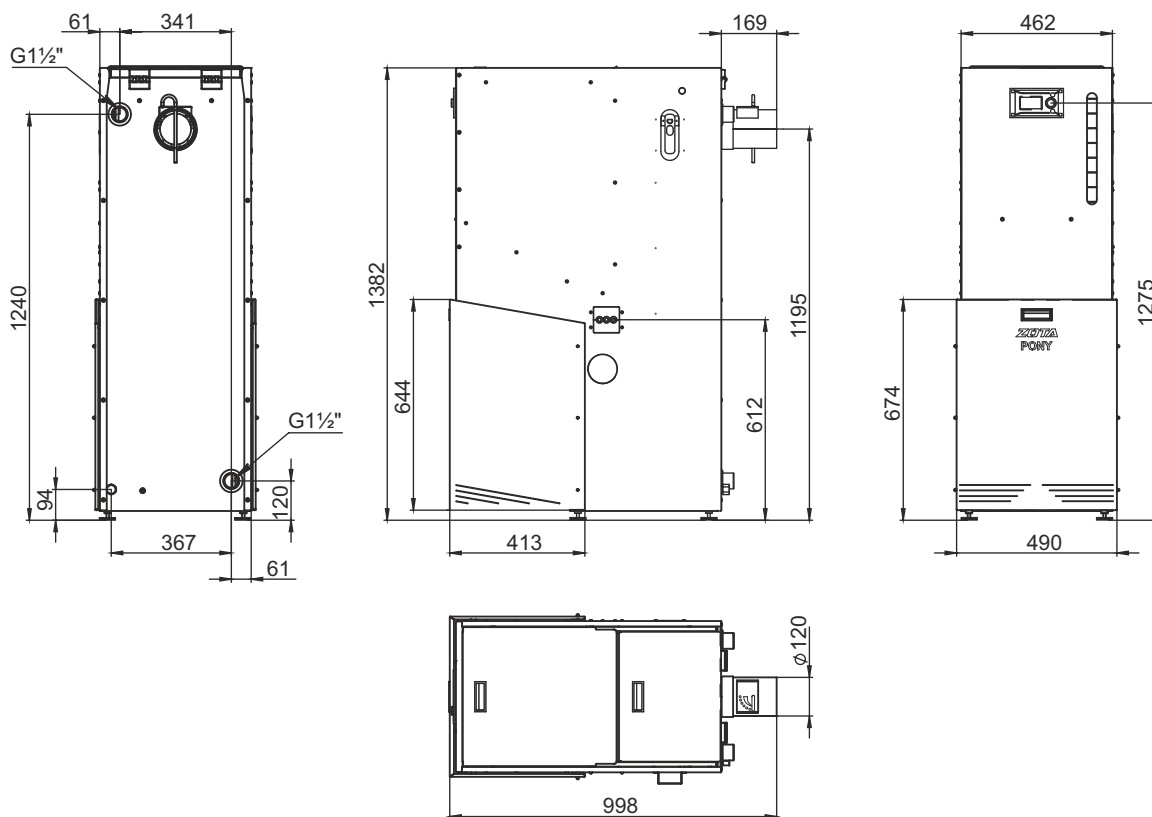


Назад

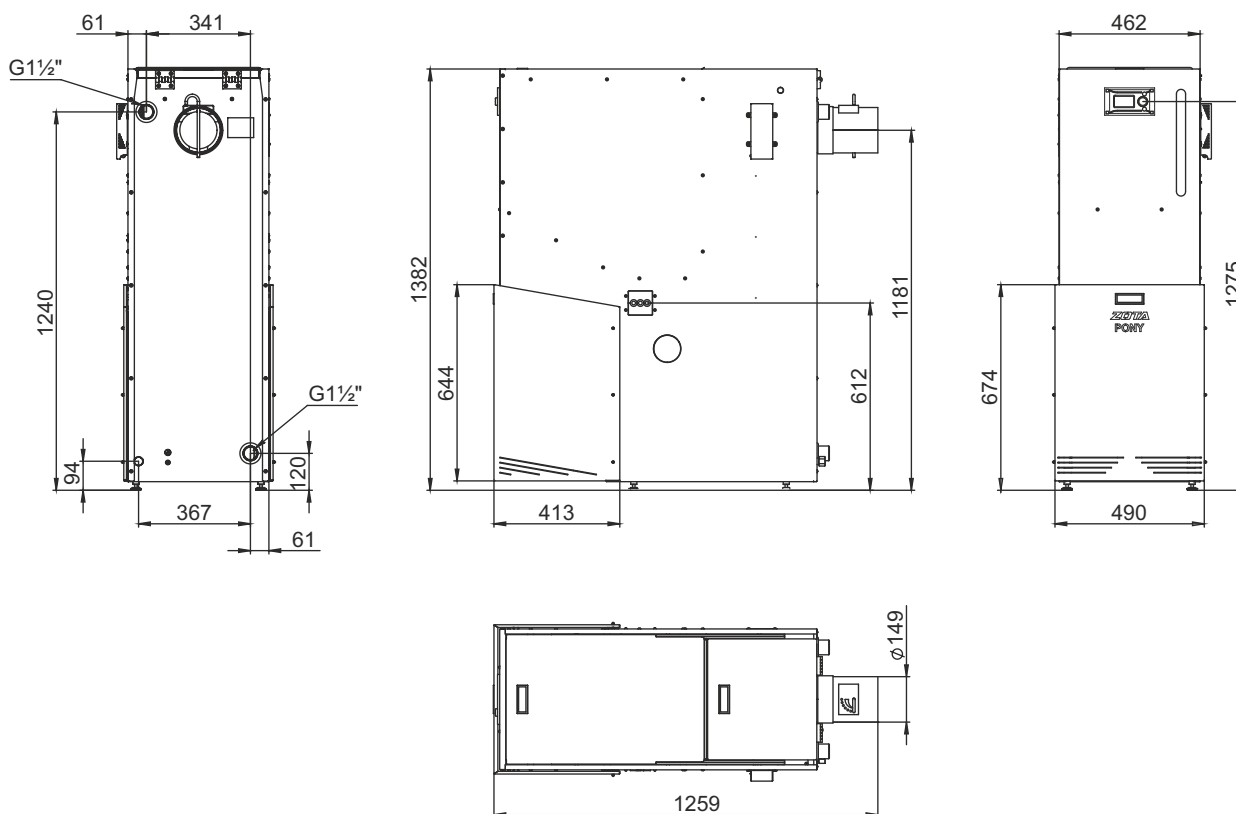
Forta DM 12/15/20/25



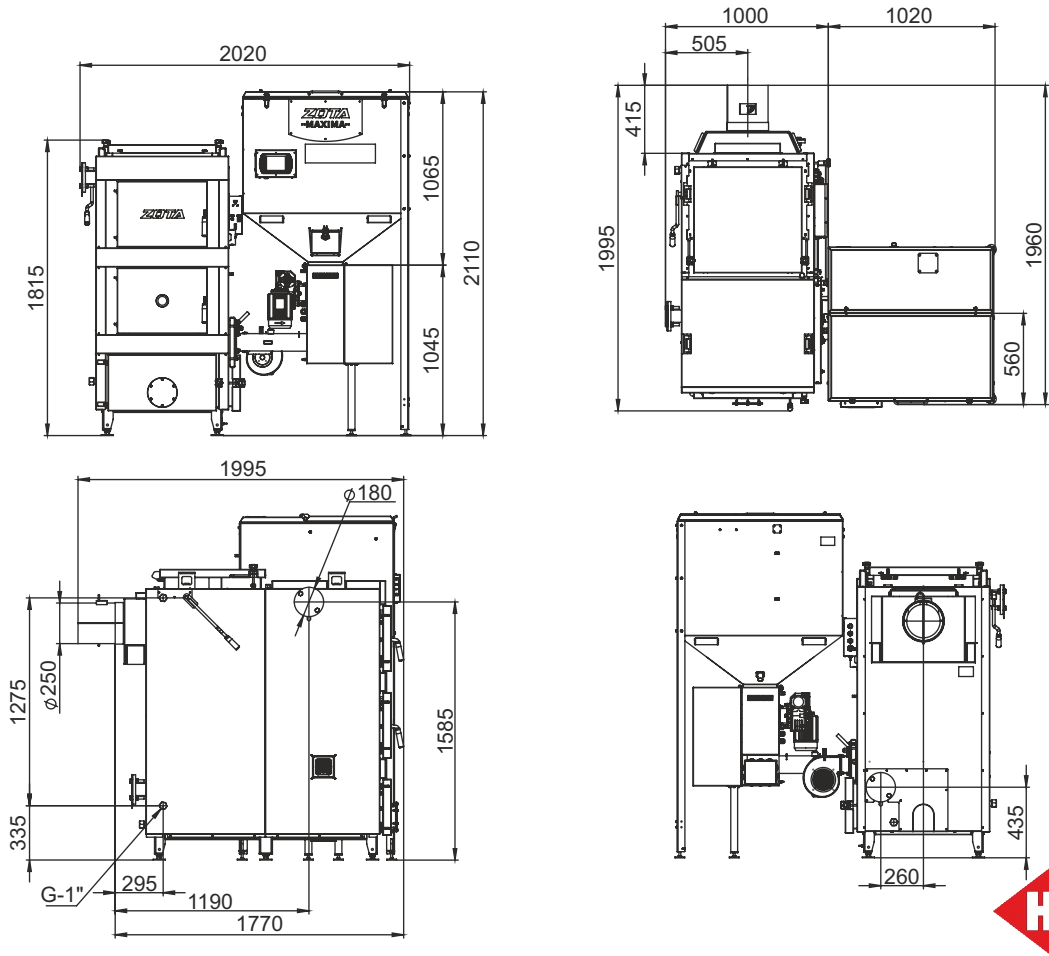
Pony 15



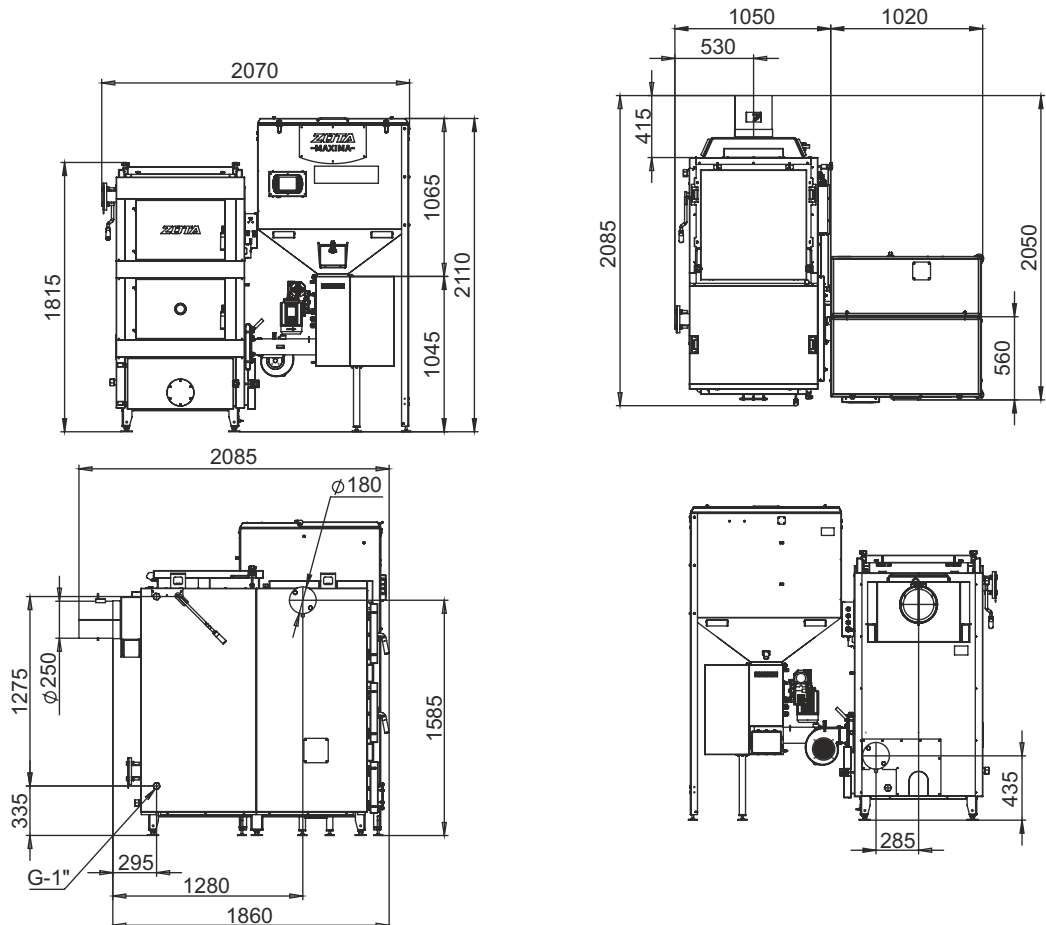
Pony 25



Maxima 150

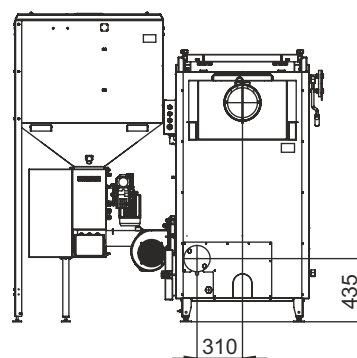
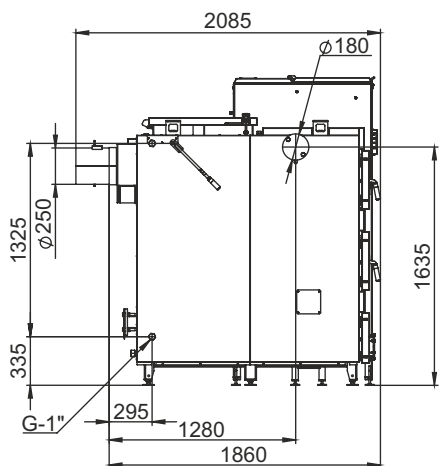
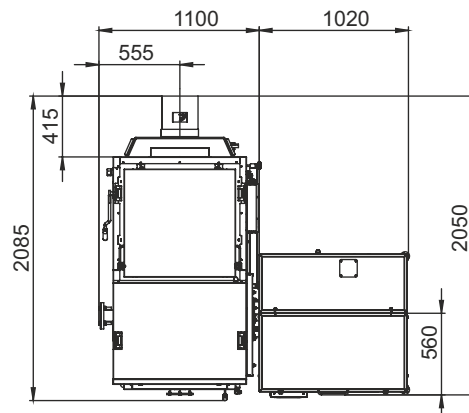
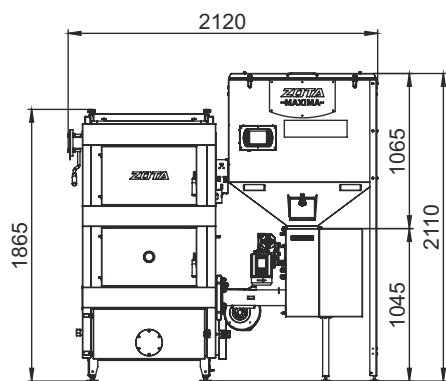


Maxima 200



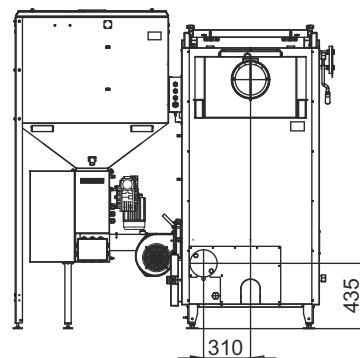
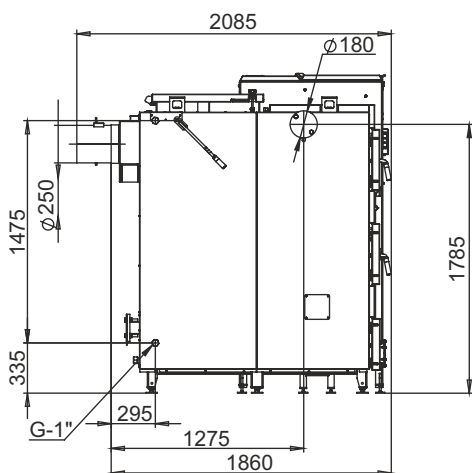
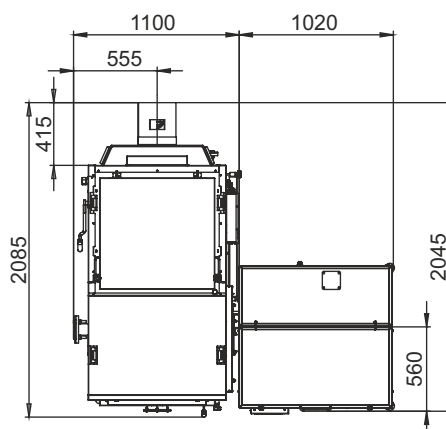
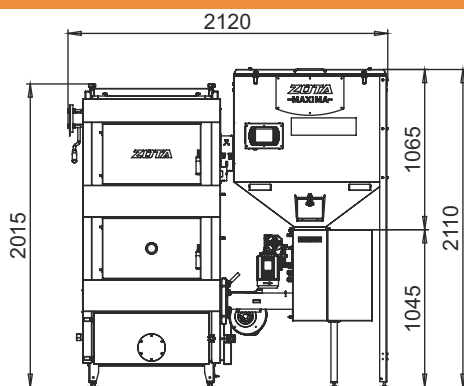
габаритные размеры котлов Maxima 150-300 даны для котлов с двухнековым механизмом подачи и бункером объемом 800 л
 Габаритные размеры котлов всех модификаций можно найти на сайте zota.ru, пройдя по QR коду

Maxima 250



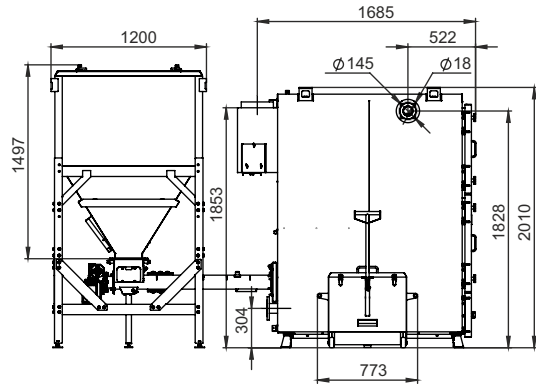
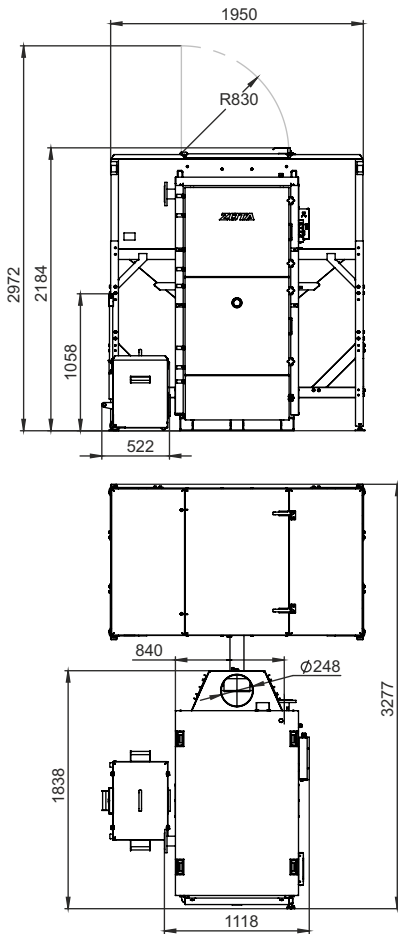
Назад

Maxima 300



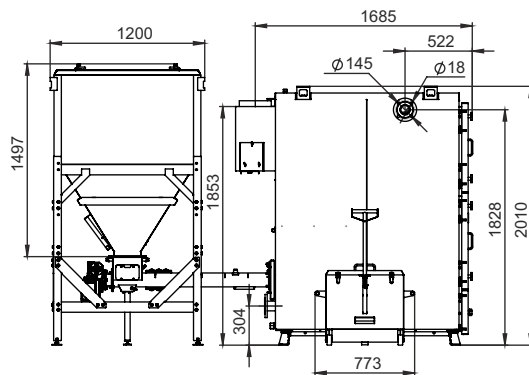
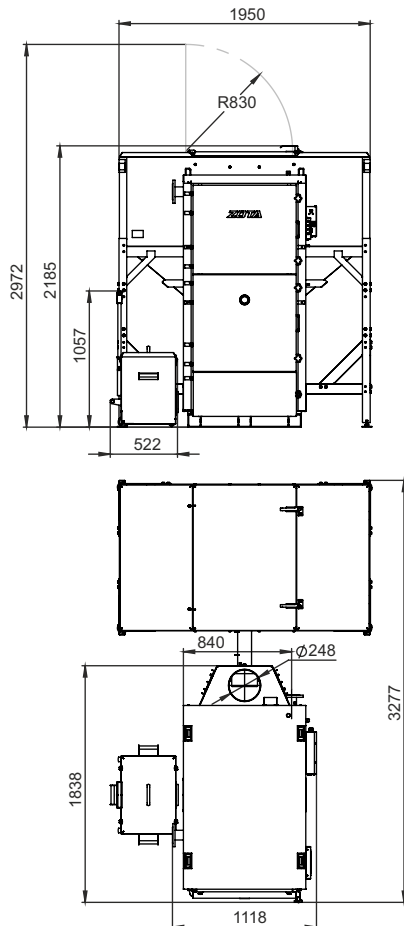
габаритные размеры котлов Maxima 150-300 даны для котлов с двухнековым механизмом подачи и бункером объемом 800 л
Габаритные размеры котлов всех модификаций можно найти на сайте zota.ru, пройдя по QR коду

Robot 150



Котел Robot 150 кВт,
один одношнековый механизм,
бункер 2000 л,
ящик золоудаления 125 л.

Robot 200

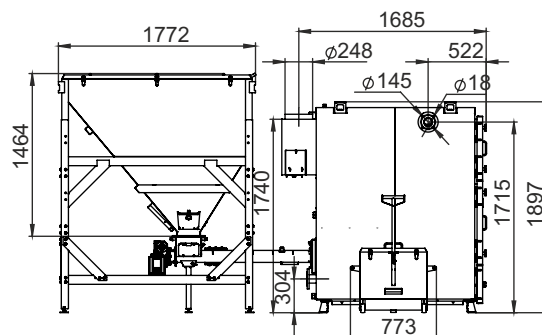
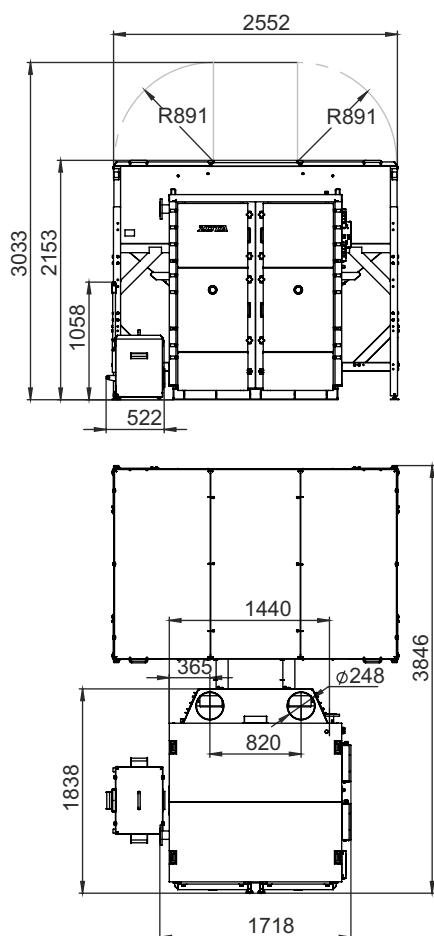


Котел Robot 200 кВт,
один одношнековый механизм,
бункер 2000 л,
ящик золоудаления 125 л.

Габаритные размеры всех котлов Robot можно найти на сайте www.zota.ru, пройдя по QR коду



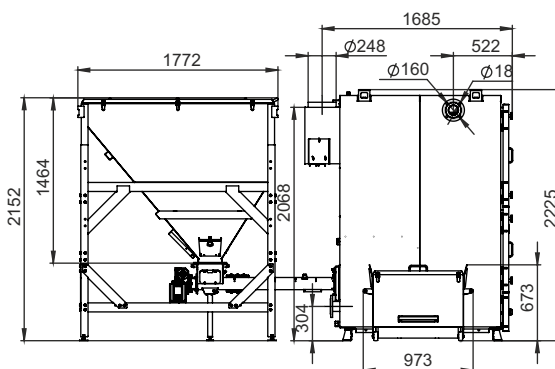
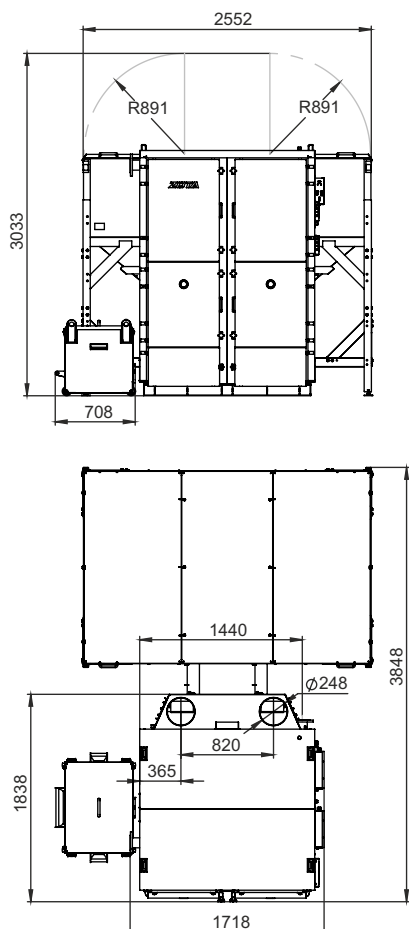
Robot 300



Назад

Котел Robot 300 кВт,
два одношнековых механизма,
бункер 3400 л,
ящик золоудаления 125 л.

Robot 400, 500

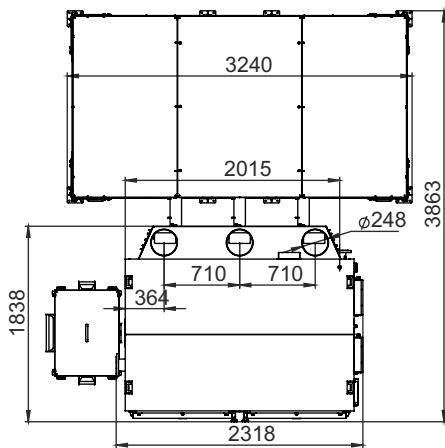
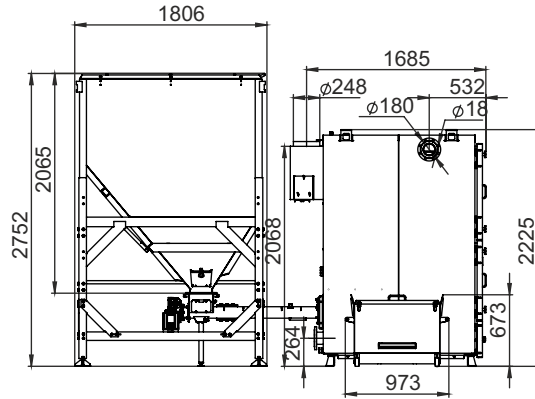
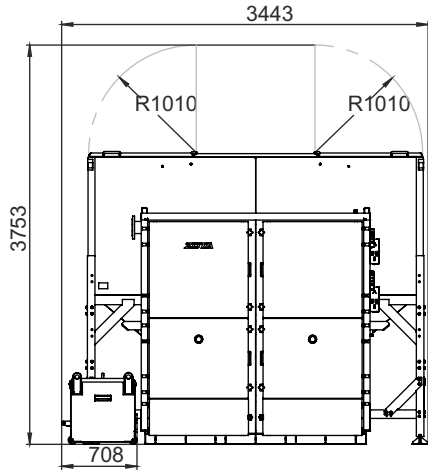


Котел Robot 400, 500 кВт,
два одношнековых механизма,
бункер 3400 л,
ящик золоудаления 250 л.

Габаритные размеры всех котлов Robot можно
найти на сайте www.zota.ru, пройдя по QR коду



Robot 600, 750

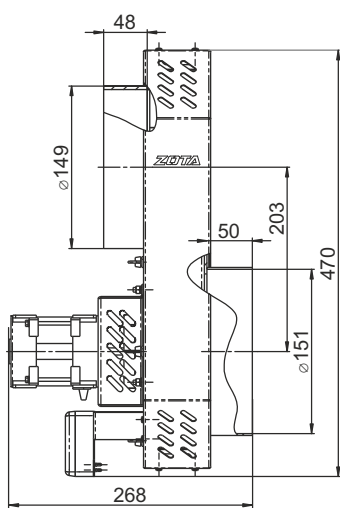


Котел Robot 600, 750 кВт,
три одношнековых механизма,
бункер 7500 л,
ящик золоудаления 250 л.

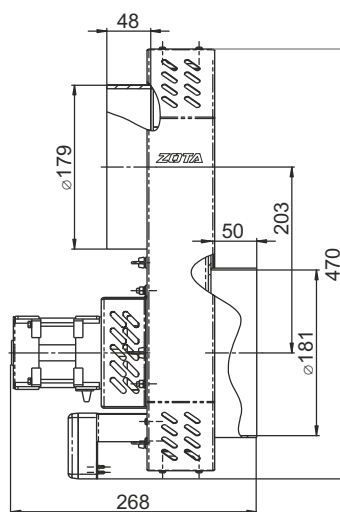
Габаритные размеры всех котлов Robot можно
найти на сайте www.zota.ru, пройдя по QR коду



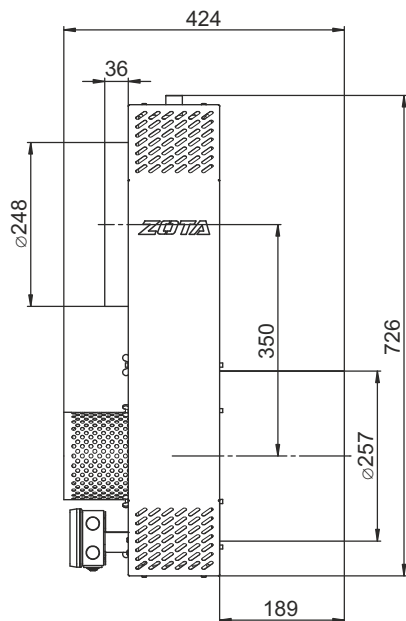
D 150



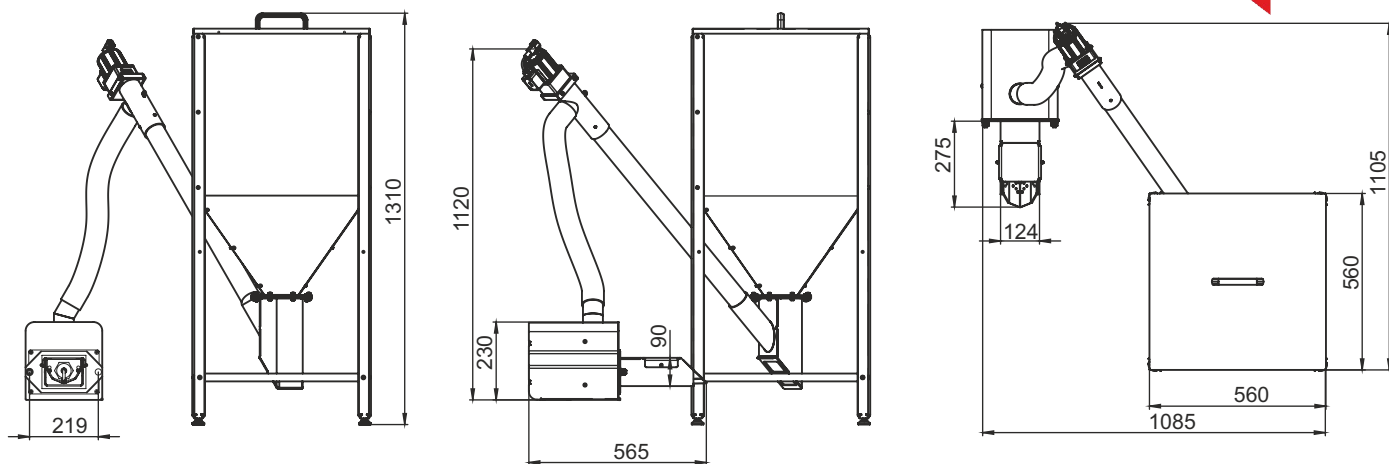
D 180



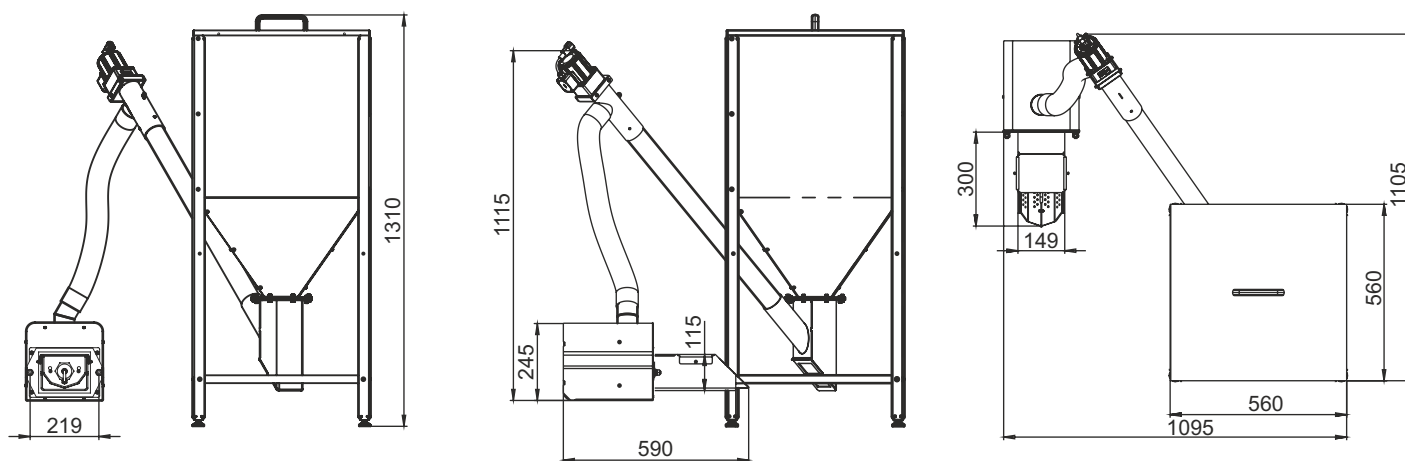
D 250



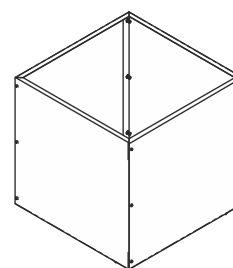
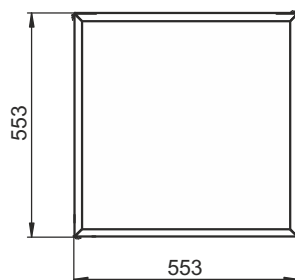
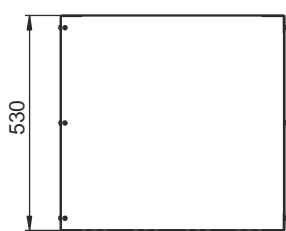
Fox-25



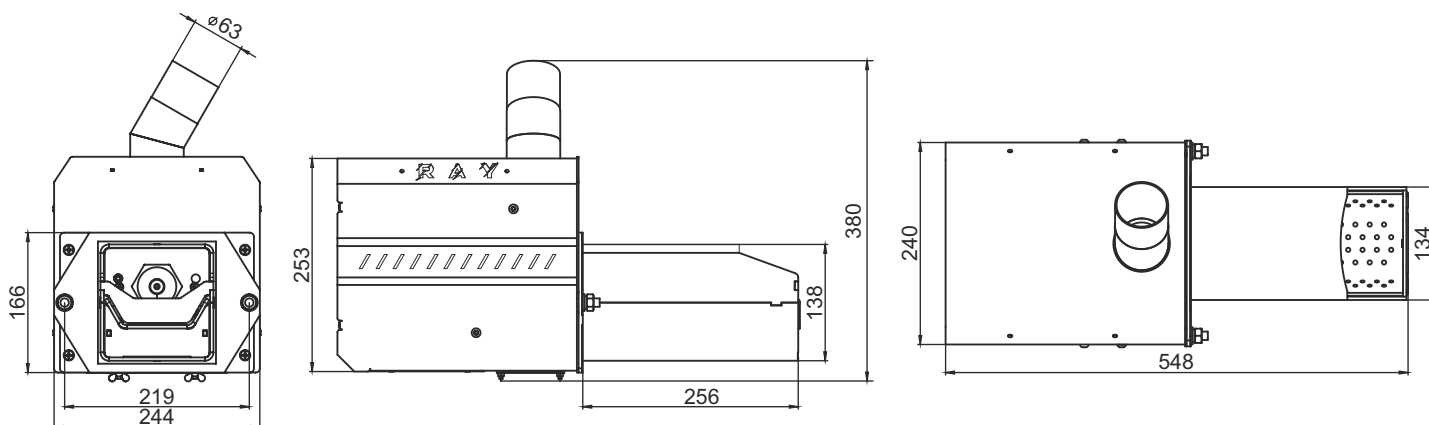
Fox-43



Секция бункера Fox

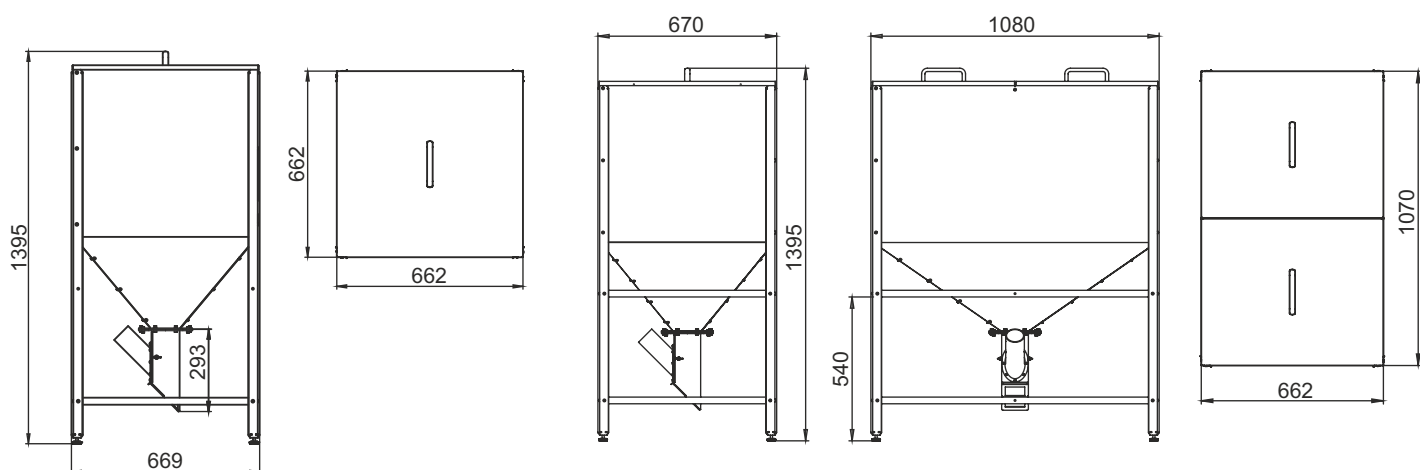


Pelletная горелка Ray

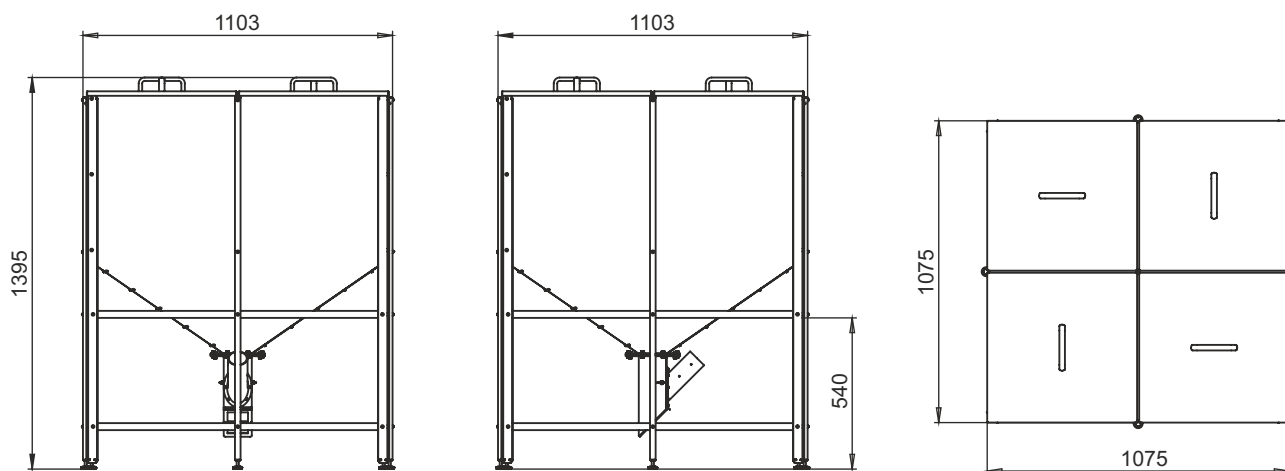


Бункер 300 л

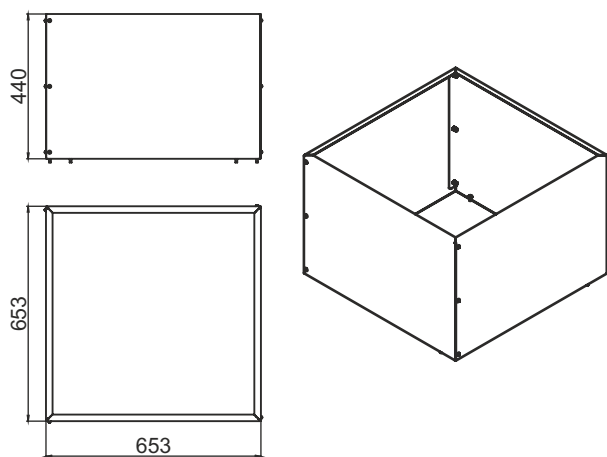
Бункер 500 л



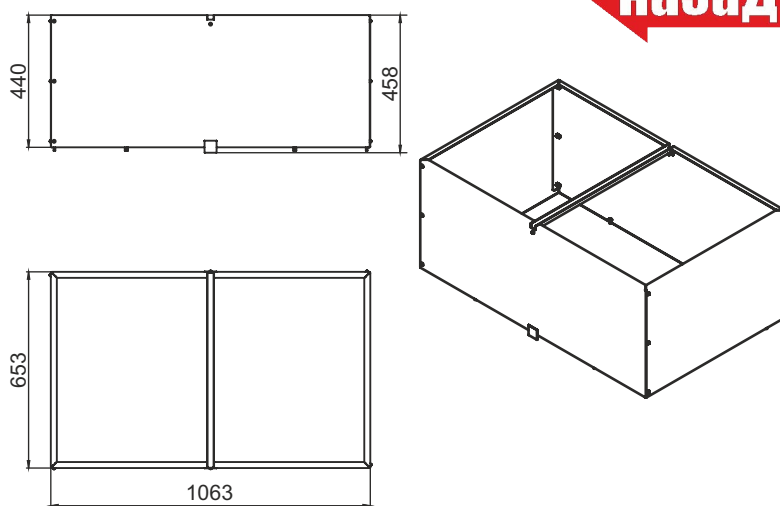
Бункер 800 л



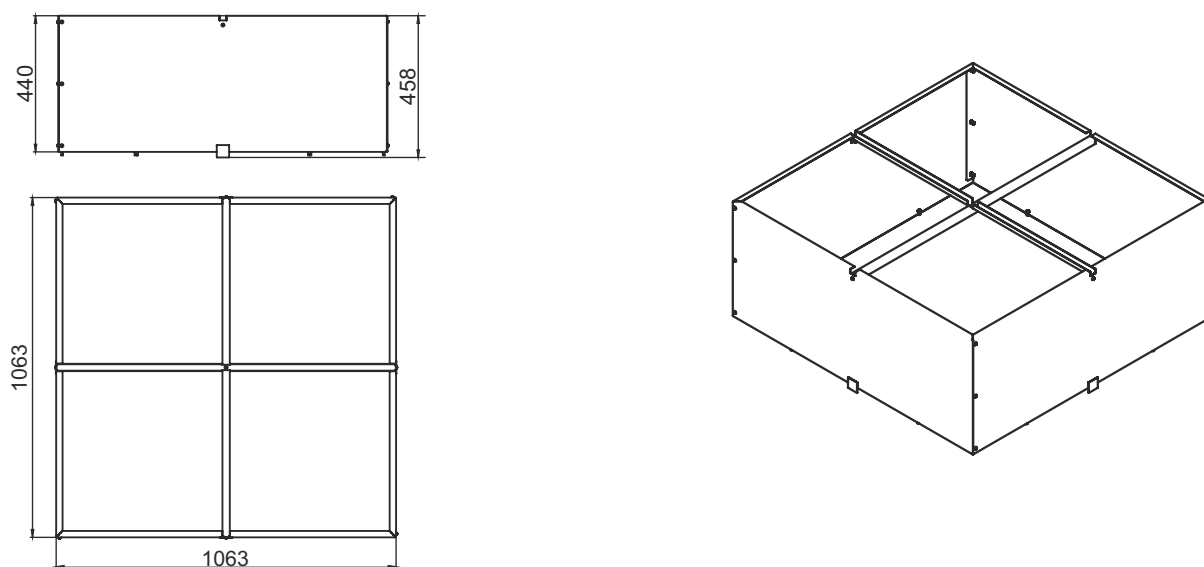
Секция бункера 300 л



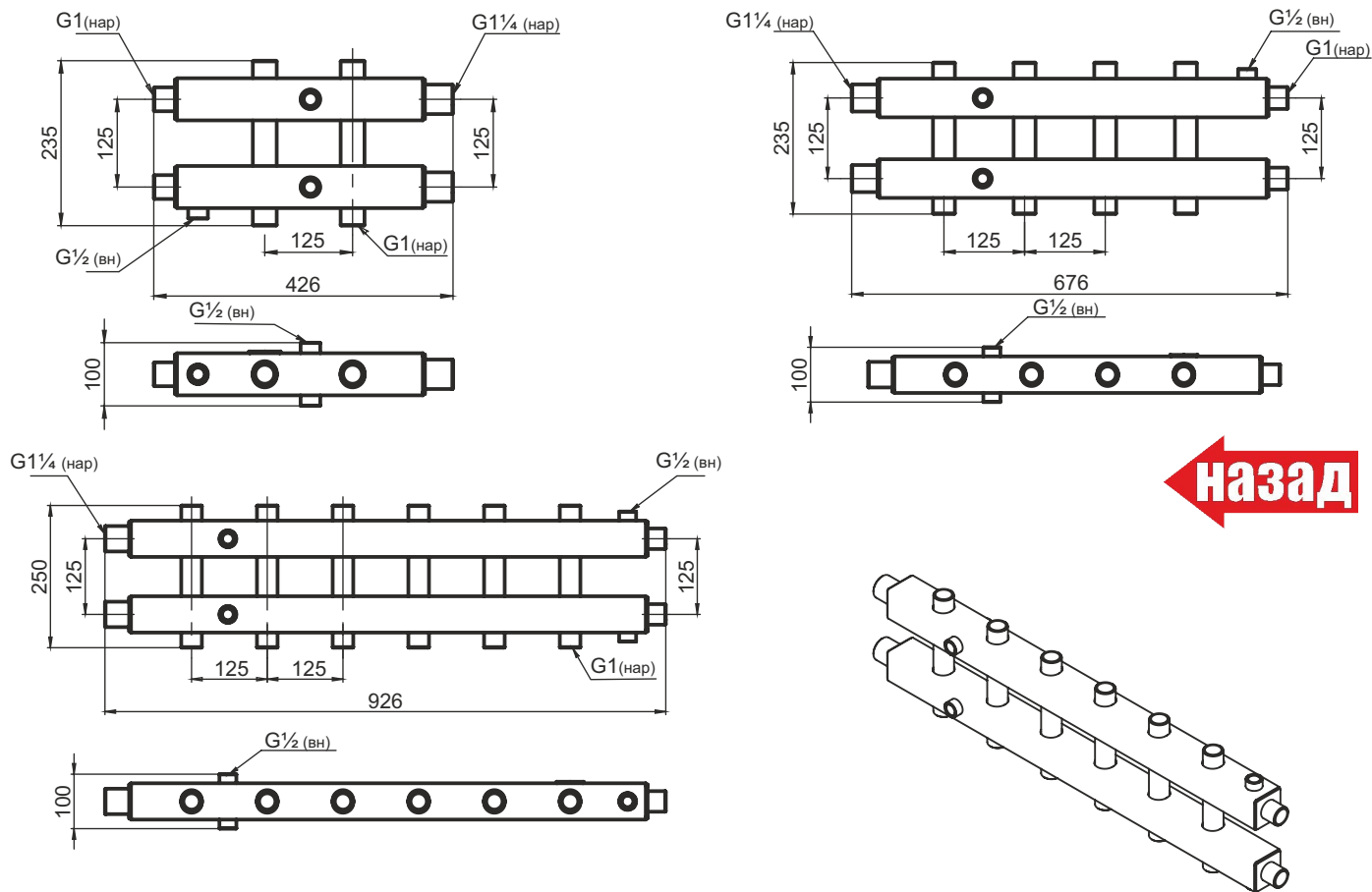
Секция бункера 500 л



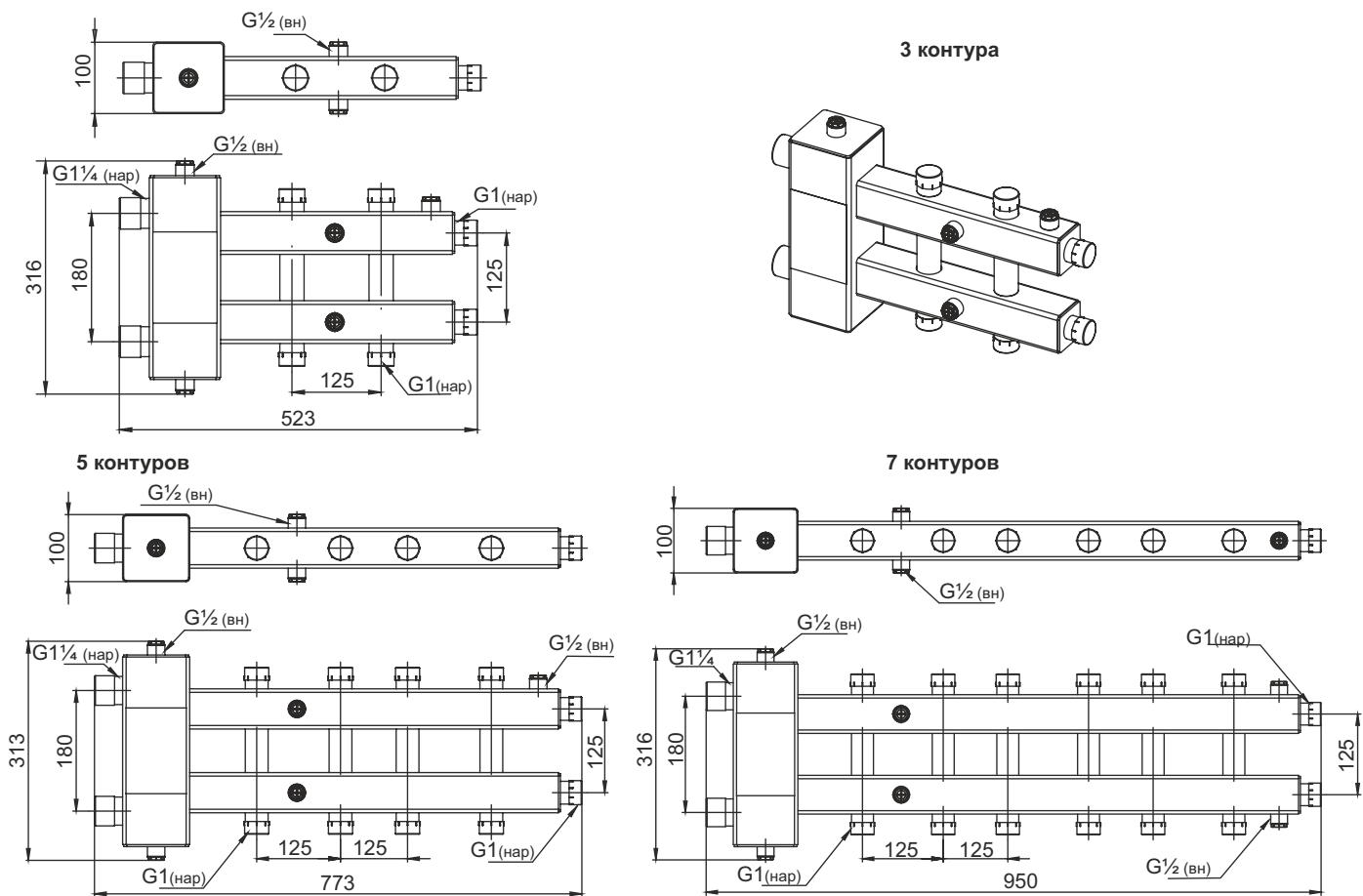
Секция бункера 800 л



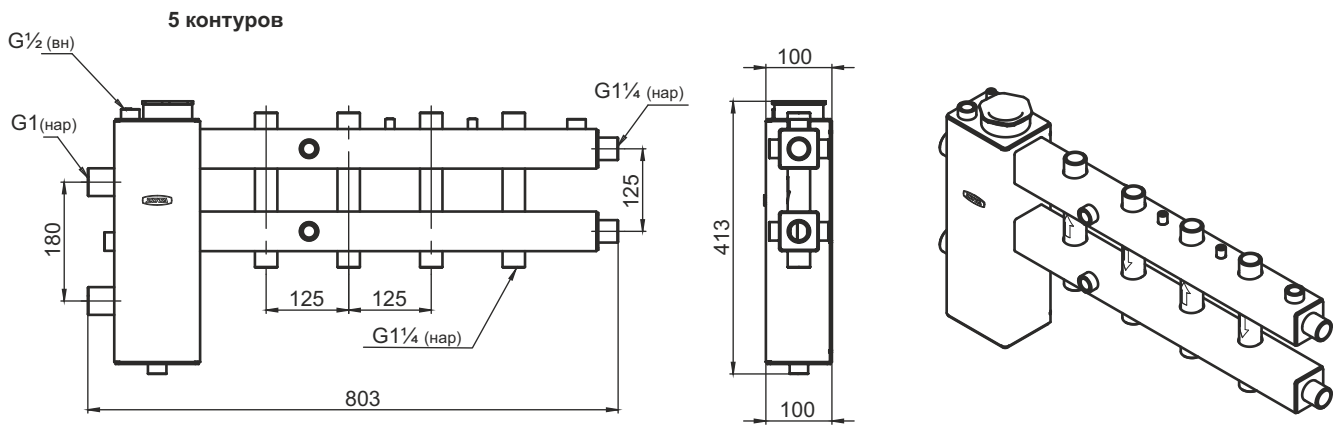
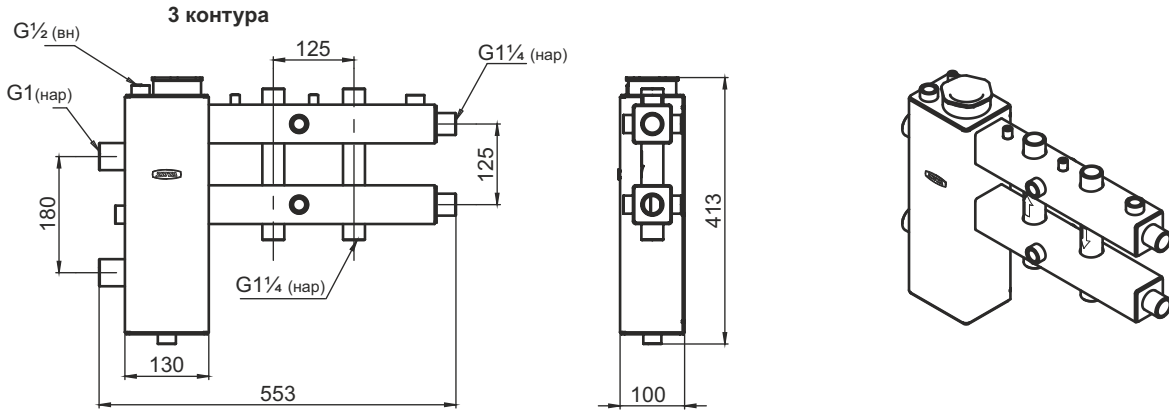
Гидроразделители горизонтальные



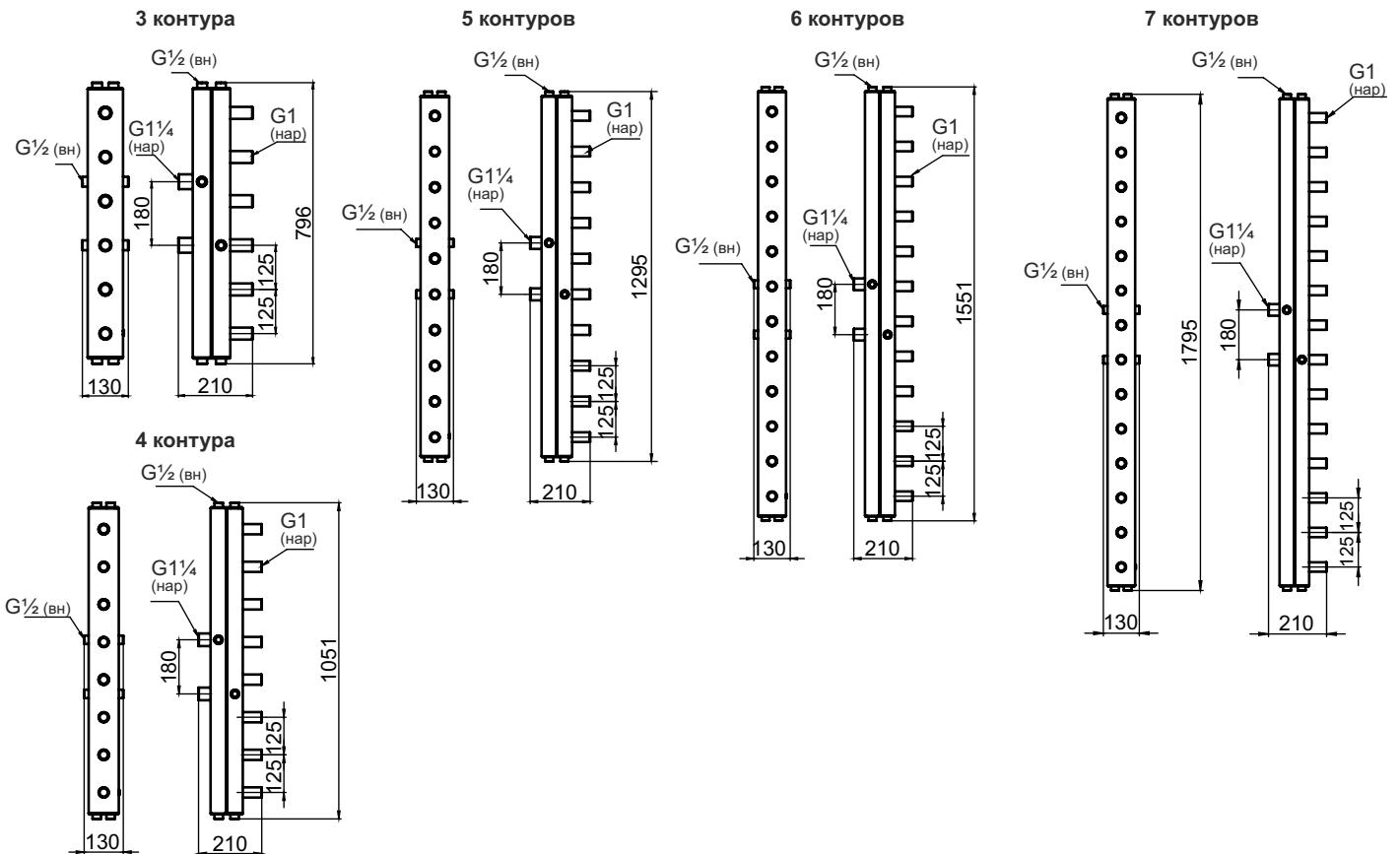
Гидроразделители горизонтальные с коллектором



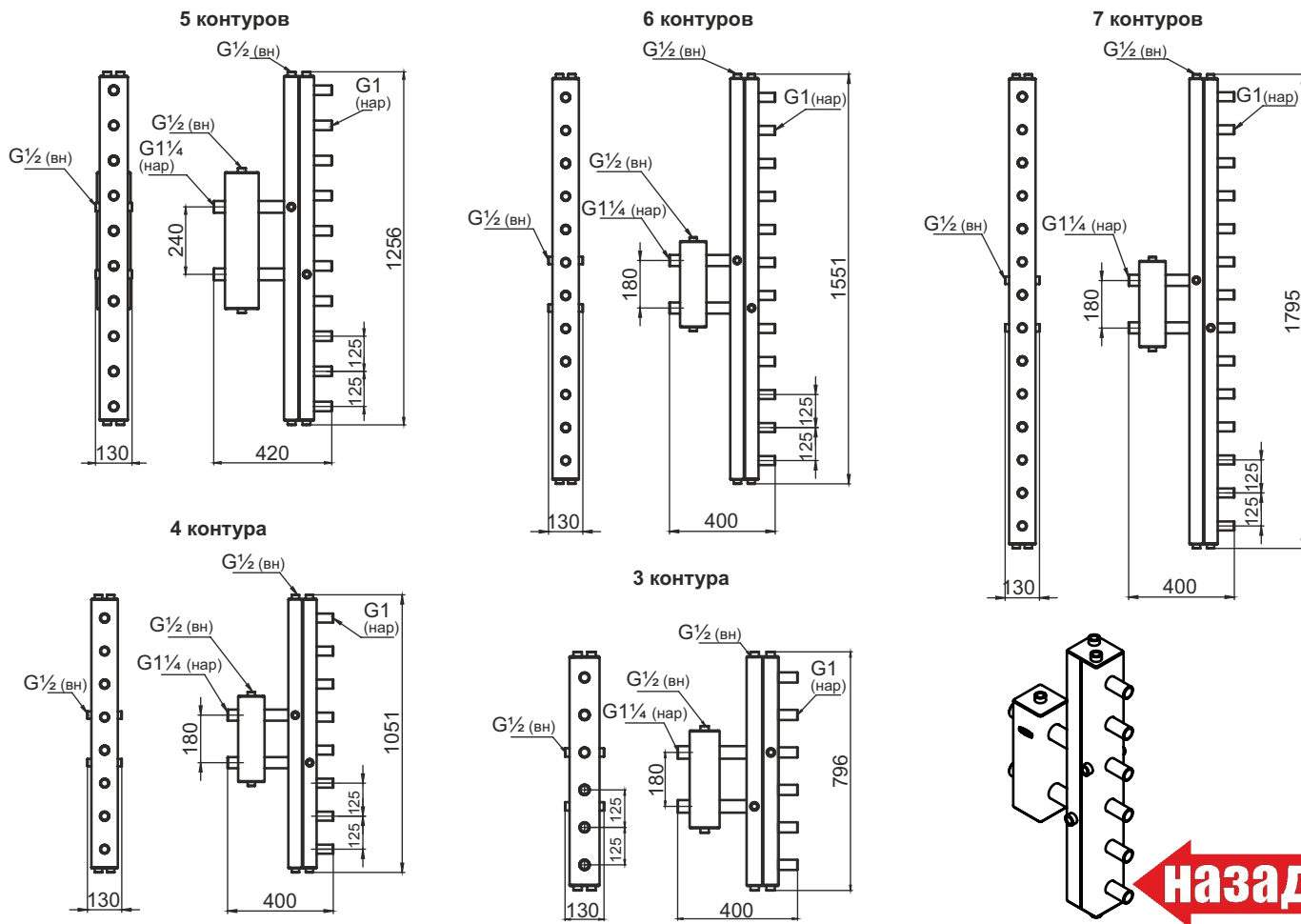
Гидроразделители горизонтальные с коллектором и блоком ТЭН



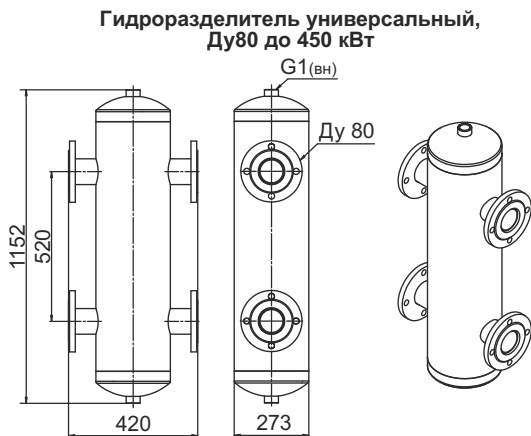
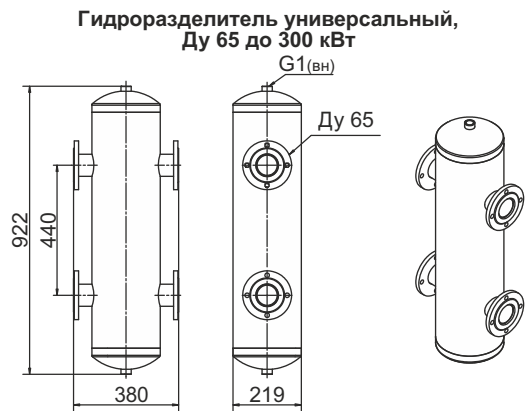
Гидроразделители вертикальные



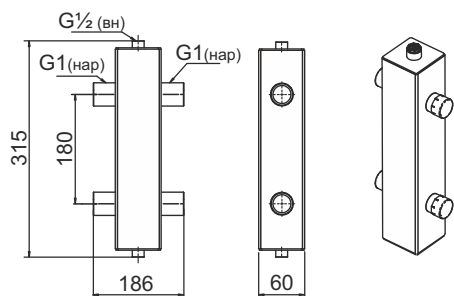
Гидроразделители вертикальные с коллектором



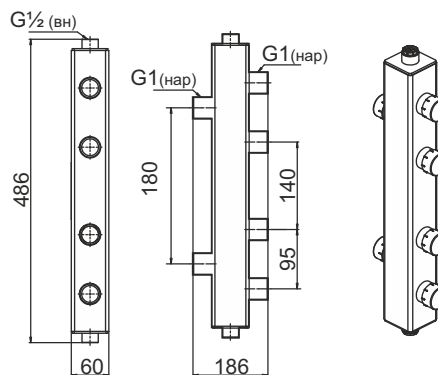
Гидрораздели универсальные



Гидроразделитель универсальный, до 50 кВт

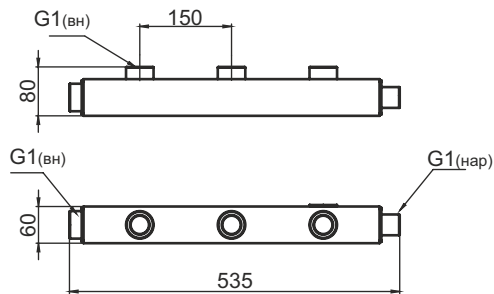


Гидроразделитель универсальный вертикальный, 2 контура

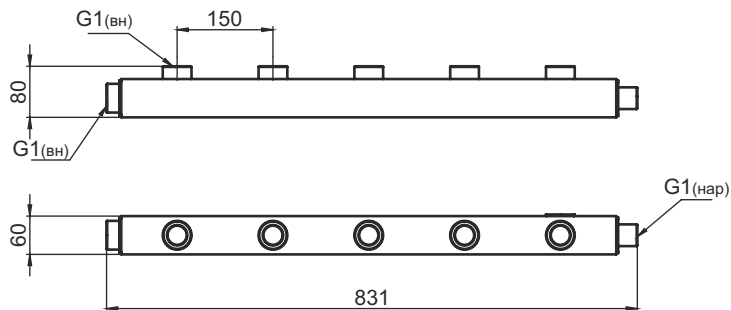


Гидравлические коллекторы универсальные

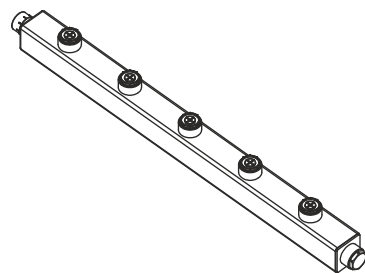
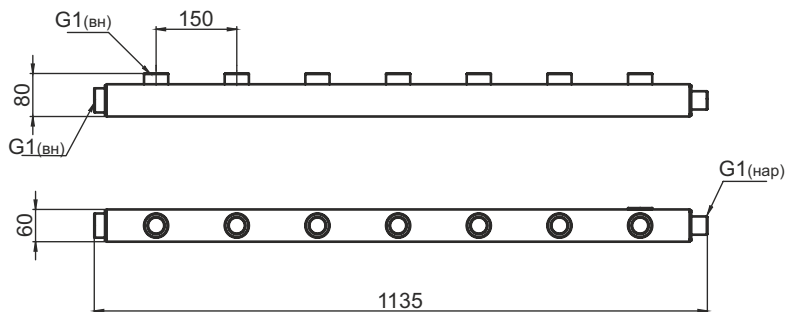
Гидравлический коллектор универсальный, 3 контура, до 70 кВт



Гидравлический коллектор универсальный, 5 контуров, до 70 кВт

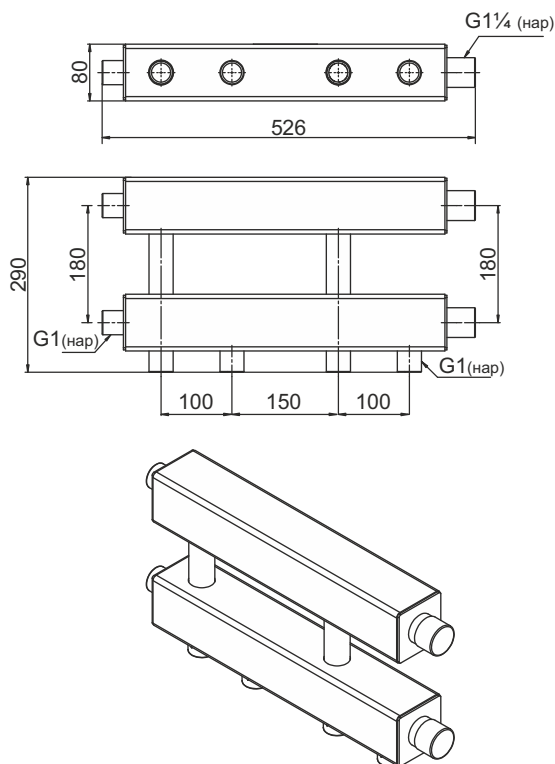


Гидравлический коллектор универсальный, 7 контуров, до 70 кВт

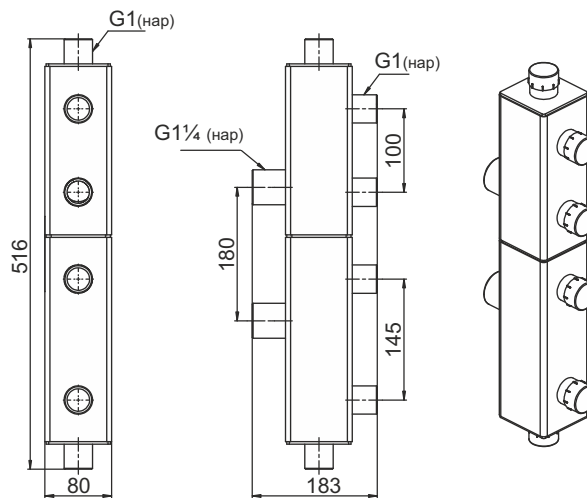


Каскадный узел

Каскадный узел горизонтальный, до 3-х котлов



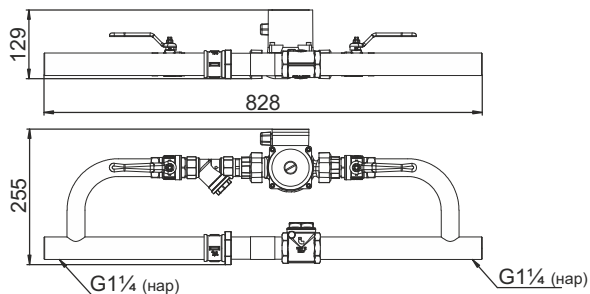
Каскадный узел вертикальный, до 3-х котлов



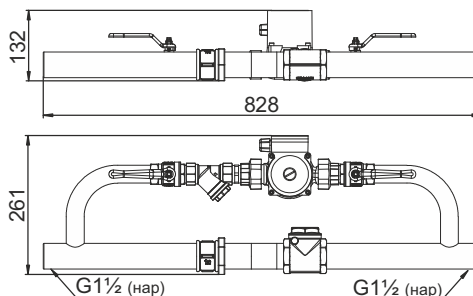
Насосный узел горизонтальный



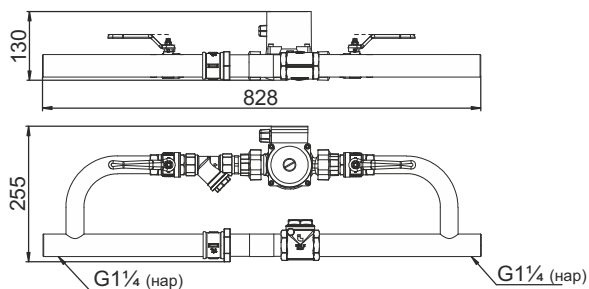
Насосный узел горизонтальный 25-40/32



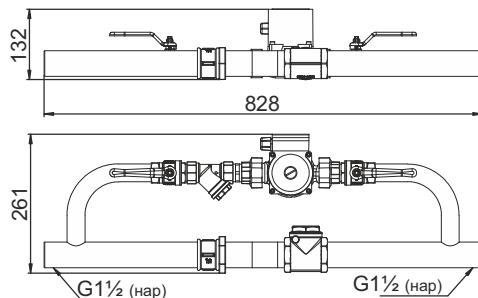
Насосный узел горизонтальный 25-40/40



Насосный узел горизонтальный 25-60/32

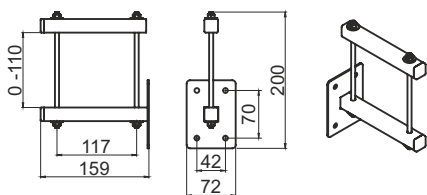


Насосный узел горизонтальный 25-60/40

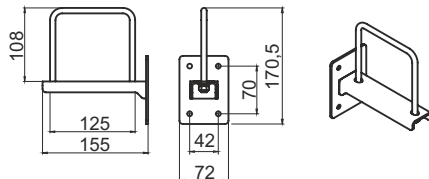


Кронштейны

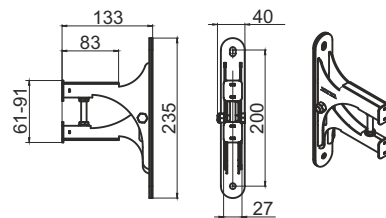
Кронштейн настенный универсальный



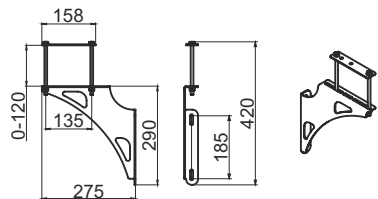
Кронштейн со скобой настенный универсальный



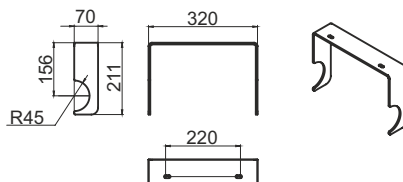
Кронштейн универсальный



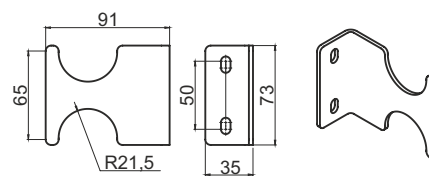
Кронштейн универсальный



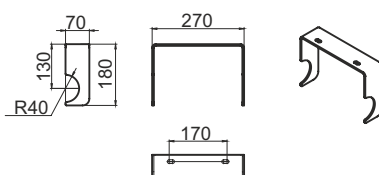
Кронштейн для гидроразделителя универсального, до 450 кВт



Кронштейн универсальный



Кронштейн для гидроразделителя универсального, до 300 кВт



Терморегулятор РТУ - 10 ЦД

Терморегулятор РТУ - 16ЦД

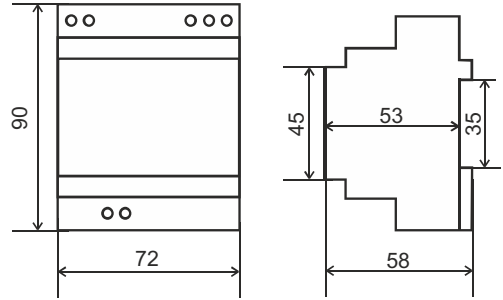
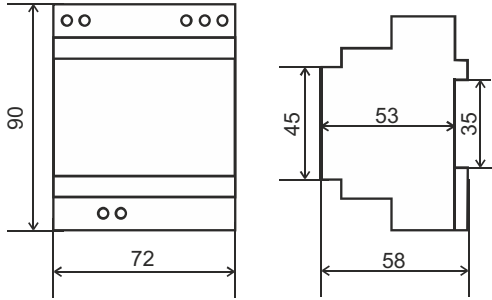
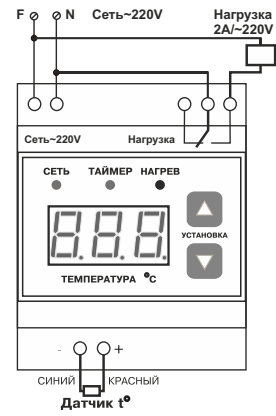
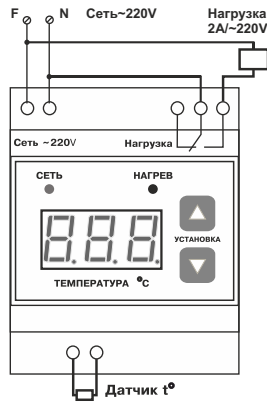


Схема подключения терморегулятора РТУ 10ЦД

Схема подключения терморегулятора РТУ 16ЦД



Реле контроля фаз РКФ

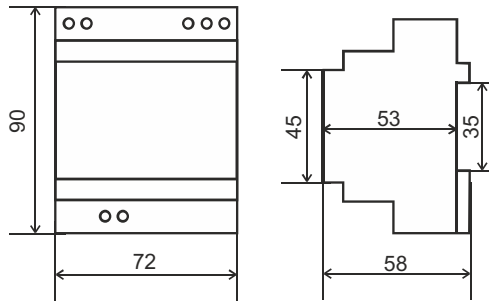
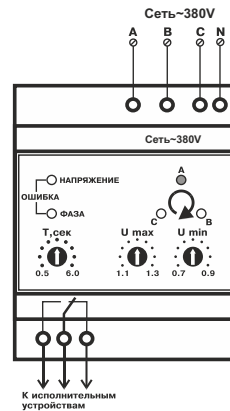


Схема подключения реле контроля фаз РКФ



кВт	высота, мм	глубина, мм	ширина, мм	V, м ³	вес, кг (не более)
Bulat					
18	1245	875	685	0,746	205
23	1245	975	685	0,832	231
28	1395	975	685	0,932	258
35	1545	1075	685	1,138	291
45	1550	1075	805	1,341	365
Bulat Turbo					
20	1315	865	685	0,780	213
25	1315	965	685	0,870	235
30	1440	965	685	0,950	261
37	1615	1065	685	1,180	304
48	1615	1065	810	1,393	328
Carbon					
15	1170	845	510	0,504	183
20	1170	965	510	0,576	209
26	1290	975	510	0,641	230
32	1290	975	630	0,792	276
40	1290	975	740	0,931	323
50	1370	975	740	0,988	350
60	1390	975	855	1,159	418
Master X					
12	920	750	530	0,366	116
14	920	750	530	0,366	116
18	920	890	530	0,434	136
20	920	890	530	0,434	136
25	945	930	580	0,510	161
32	945	1030	580	0,565	180
“Тополь ВК”					
16	1050	740	545	0,423	123
22	1050	840	545	0,481	144
32	1050	940	545	0,538	164
“Тополь М”					
14	1050	740	545	0,423	128
20	1050	840	545	0,481	156
30	1050	940	545	0,538	184
42	1295	1120	565	0,819	235
60	1530	1170	615	1,101	310
80	1530	1170	785	1,405	388
Lava					
13	1100	740	545	0,444	135
17	1200	740	545	0,484	150
26	1300	750	545	0,531	170
Box					
10	875	750	510	0,335	82
Magna					
15	1485	910	655	0,885	270
20	1485	1000	655	0,973	315
26	1485	1150	655	1,119	375
35	1730	1265	685	1,499	485
45	1985	1265	685	1,720	545
60	2035	1295	1045	2,754	750
80	2085	1340	1060	2,962	855
100	2250	1410	1045	3,315	950



кВт	высота, мм	длина, мм	ширина, мм	V, м ³	вес, кг (не более)
Staharov (котел)					
16-26	1895	1060	700	1,406	361/365/371
35-45	2045	1240	750	1,902	512
65	2110	1465	880	2,720	679
85	2190	1675	885	3,246	950
105	2285	1775	885	3,589	1067
135	2285	1770	985	3,983	1130
Staharov (бункер)					
400 л	950	965	1080	0,990	83
520 л	1040	965	1230	1,234	95
800 л	1250	965	1355	1,634	122
Staharov (механизм золоудаления)					
16-26	650	800	1120	0,582	90
35-45	650	800	1190	0,619	96
65	650	800	1295	0,673	92
85-135	650	800	1915	0,996	196
Staharov (механизм подачи)					
16-26	770	560	1240	0,535	123
35-45	770	560	1310	0,565	135
65	770	560	1365	0,588	127
85-135	730	610	1755	0,781	138
Pellet S (котел)					
15/20	1790	860	605	0,931	263/270
25/32	1890	910	605	1,041	326/336
40	1940	1080	660	1,383	438
63	2065	1240	790	2,023	660
100	2155	1400	790	2,383	812
130	2250	1495	790	2,598	1024
Pellet S (бункер)					
15-20	1130	835	715	0,675	57
25-40	1220	835	715	0,728	63
63-130	1500	1195	715	1,282	96
Pellet S(секция бункера)					
15-40	590	860	700	0,355	30
63-130	740	1215	700	0,629	42
Pellet S (механизм подачи)					
15-20	640	1220	560	0,437	100
25-40	640	1230	580	0,457	100
63	640	1400	580	0,520	106
100	640	1410	630	0,569	118
130	660	1410	640	0,596	120
Forta					
12-25	1430	875	670	0,838	233/238/242/244
Forta (бункер и механизм подачи)					
12-25	940	820	940	0,725	75
Focus					
12-22	1405	1055	780	1,156	337/341/343
Pony					
15	1610	1000	615	0,99	195
25	1610	1230	615	1,217	260
Maxima (котел)					
150	2055	1870	1130	4,324	1373
200	2055	1960	1180	4,753	1491
250	2105	1960	1230	5,075	1601
300	2255	1960	1230	5,436	1739

кВт	высота, мм	длина, мм	ширина, мм	V, м ³	вес, кг (не более)
Махита (комплект золоудаления)					
150	645	825	605	0,322	160
200	645	825	605	0,322	165
250/300	645	825	605	0,322	167
Махита (механизм подачи одношнековый)					
150-300	770	2030	655	1,024	115
Махита (механизм подачи двухшнековый)					
150-300	850	2030	655	1,130	146
Махита (бункер)					
800	1080	1160	1050	1,315	114
1250	1225	1910	1340	3,135	282
1700	1250	2280	1615	4,603	426
3000	2220	2280	1615	8,174	611
Cuba					
15-20	1540	1030	685	1,086	301/301
25-32	1675	1030	740	1,277	344/364
40-50	1800	1260	740	1,678	473/509
Cuba (механизм подачи с горелкой)					
15/20	620	540	1330	0,445	121
25/32	620	540	1330	0,445	122
40/50	660	590	1330	0,518	132
Cuba (бункер)					
15/20	1105	695	770	0,591	37
25/32	1255	815	770	0,787	40
40/50	1360	1190	770	1,246	55
Twist					
15/20	1540	1030	685	1,086	301/301
25/32	1675	1030	740	1,182	344/364
40/50	1800	1260	740	1,678	473/509
Twist (механизм подачи с горелкой)					
15/20	620	540	1330	0,347	134
25/32	620	540	1330	0,502	142
40/50	660	590	1330	0,589	149
Twist (бункер)					
15/20	1105	695	770	0,591	37
25/32	1255	815	770	0,787	40
40/50	1360	1190	770	1,246	55
Фох (горелка + пульт)					
25-43	300	615	270	0,050	22
Фох (механизм подачи)					
25-43	120	1400	200	0,034	7,7
Фох (бункер)					
25-43	300	1300	700	0,273	36
Фох (секция бункера)					
25-43	95	580	580	0,032	13
Ray (горелка + пульт)					
25	300	615	270	0,050	25
Ray (бункер)					
300	335	1365	800	0,635	40
500	515	1200	1200	0,741	75
800	565	1200	1200	0,813	95
Ray (секция бункера)					
300	110	680	490	0,035	12
500/800	125	1090	490	0,066	16/20

Prom					
60-100	1257	760	720	0,688	160
160-200	1512	760	720	0,827	190
250-400	1892	760	720	1,035	230
ПУ Prom EMR					
100	445	790	640	0,225	47
160-400	530	1460	890	0,689	120



кВт	высота, мм	длина, мм	ширина, мм	V, м ³	вес, кг (не более)
Smart SE					
4,5-6	195	635	315	0,039	14
7,5-12	195	765	315	0,047	16
15-21	195	835	315	0,051	18
24-36	280	765	360	0,077	25
Solid					
4,5-6	195	635	315	0,039	19
7,5-9	195	765	315	0,047	23
12-21	195	835	315	0,051	30
24-36	315	850	380	0,102	41
45-60	370	885	410	0,132	60
70-100	655	920	580	0,350	100
Lux					
3-15	170	770	305	0,040	19
18-48	250	800	400	0,080	30
60-100	440	900	380	0,150	60
МК-S					
3-15	277	786	460	0,100	32
18-36	335	786	460	0,121	40
МК-S Plus					
6-9	410	840	570	0,196	43
12-21	410	840	570	0,196	48
24-36	410	840	570	0,196	57
Eконом					
3-6	140	475	195	0,013	7
7,5-15	140	680	195	0,019	9,5
18-48	210	845	215	0,038	20
Solo					
3-9	250	695	345	0,060	25
Balance					
3-6	190	480	280	0,026	9
7,5-9	190	590	280	0,031	10,5
12-15	190	670	280	0,035	15,7
InLine					
6-15	150	610	265	0,024	21
18-27	150	720	320	0,035	25
Box					
8	675	600	390	0,158	80
"Енисей"					
12/14	745	680	415	0,210	83/80
18/20	745	790	415	0,244	98/93
23/25	745	840	415	0,260	103/100
ПУ ЭВТ					
3-15	105	235	235	0,006	2
18-48	195	345	295	0,020	7

кВт	высота, мм	длина, мм	ширина, мм	V, м ³	вес, кг (не более)
ПУ SSR					
до 9 кВт	125	255	245	0,008	2,2
до 15 кВт	165	280	265	0,012	4
Fox (горелка + пульт)					
25-43	300	615	270	0,050	22
Fox (механизм подачи)					
25-43	120	1400	200	0,034	7,7
Fox (бункер)					
25-43	300	1300	700	0,273	36
Fox (секция бункера)					
25-43	95	580	580	0,032	13
Ray (горелка + пульт)					
25	300	615	270	0,050	25
Ray (бункер)					
300	335	1365	800	0,635	40
500	515	1200	1200	0,741	75
800	565	1200	1200	0,813	95
Ray (секция бункера)					
300	110	680	490	0,035	12
500/800	125	1090	490	0,066	16/20

Аккумуляторы						
Тип	кол-во в упаковке, штук	высота, мм	длина, мм	ширина, мм	V, м ³	вес, кг (не более)
ZOTA AGM 40-12	4	320	435	360	0,050	49,7
ZOTA AGM 65-12	2	180	330	330	0,019	41
ZOTA AGM 100-12	2	220	340	360	0,026	61,7
ZOTA AGM 150-12	2	240	485	360	0,041	86,8
ZOTA AGM 200-12	2	240	525	450	0,057	119,2
ZOTA GEL 40-12	4	320	435	360	0,050	49,7
ZOTA GEL 65-12	2	180	330	330	0,019	41
ZOTA GEL 100-12	2	220	340	360	0,026	61,7
ZOTA GEL 150-12	2	240	485	360	0,041	86,8
ZOTA GEL 200-12	2	240	525	450	0,057	119,2

ИБП Matrix						
модель	кол-во в упаковке, штук	высота, мм	длина, мм	ширина, мм	V, м ³	вес, кг (не более)
Matrix WT300	2	350	680	240	0,057	11,4
Matrix WT500	2	370	370	485	0,066	14,6
Matrix WT600	2	370	370	485	0,066	15,7
Matrix WT1050	1	275	420	420	0,048	10,2
Matrix WT1400	1	450	355	450	0,072	11,2
Matrix WT1800	1	450	355	450	0,072	14,4
Matrix WT2100	1	450	355	450	0,072	19,5
Matrix WT3500	1	450	355	450	0,072	22,5
Matrix WT5000	1	560	310	515	0,089	31,5

ИБП MatrixCase						
модель	кол-во в упаковке, штук	высота, мм	длина, мм	ширина, мм	V, м ³	вес, кг (не более)
MatrixCase 300	1	515	615	320	0,100	14,3
MatrixCase 600	1	515	615	320	0,100	16



Тип	высота, мм	длина, мм	ширина, мм	V, м ³	вес, кг (не более)	штук в сборной коробке
Ring 25/40 S 130	271	170	145	0,007	3	8
Ring 25/40 S 180 с гайками	310	415	295	0,038	3,15	8
Ring 25/60 S 130	271	170	145	0,007	3	8
Ring 25/60 S 180 с гайками	310	415	295	0,038	3,15	8
Ring 25/70 S 130	271	170	145	0,007	3	8
Ring 25/70 S 180 с гайками	310	415	295	0,038	3,27	8
Ring 25/80 S 180 с гайками	200	415	345	0,038	5,7	4
Ring 32/40 S 180 с гайками	310	415	295	0,038	3,7	8
Ring 32/60 S 180 с гайками	310	415	295	0,038	3,7	8
Ring 32/70 S 180 с гайками	310	415	295	0,038	3,7	8
Ring 32/80 S 180 с гайками	200	415	345	0,038	5,6	4
Ring 32-120 с гайками	260	520	410	0,038	9,7	4
Ring 40-120SF	350	280	290	0,028	18,6	1
Ring 40-120F	351	280	290	0,028	18,6	1
Ring 40-160SF	351	280	290	0,028	19,8	1
Ring 40-160F	350	280	290	0,028	19,8	1
Ring 50-120SF	400	330	280	0,037	24,4	1
Ring 50-120F	400	330	280	0,037	24,4	1
Ring 50-160SF	400	330	280	0,037	26,1	1
Ring 65-120SF	400	330	280	0,037	28,9	1
EcoRING III 25/60 130	165	165	140	0,003	2,4	4
EcoRING III 25/60 180 (с гайками)	165	200	155	0,005	2,7	4
EcoRING III 32/60 180 (с гайками)	165	200	155	0,005	2,9	4
EcoRING III 25/70 180 (с гайками)	165	200	155	0,005	2,9	4
EcoRING III 32/70 180 (с гайками)	165	200	155	0,005	3,0	4
EcoRING 25/75 130	165	165	140	0,003	2,4	4
EcoRING 25/75 180 (с гайками)	165	200	155	0,005	2,7	4
EcoRING 32/75 180 (с гайками)	165	200	155	0,005	3,0	4
EcoRING IV 25/80 180	200	235	180	0,008	5,0	4
EcoRING IV 25/100 180	200	235	180	0,008	5,0	4
EcoRING IV 25/120 180	200	235	180	0,008	5,0	4
EcoRING IV 32/80 180	200	235	180	0,008	5,5	4
EcoRING IV 32/100 180	200	235	180	0,008	5,5	4
EcoRING IV 32/120 180	200	235	180	0,008	5,5	4
EcoRING IV 40/60F 220	245	245	210	0,012	10,0	2
EcoRING IV 40/80F 220	245	245	210	0,012	10,0	2
EcoRING IV 40/100F 220	245	245	210	0,012	10,0	2
Ring 15-1,5B	145	200	140	0,004	1,6	8
EcoRING 15-1,5BL	145	200	140	0,004	1,2	8
WP-45	180	285	150	0,011	5,3	6
WP-80	200	320	180	0,012	9,5	1
Lilu-370A	290	290	200	0,017	10	1
Lotos 80L	225	475	205	0,022	16,2	1
Lotos 100L	225	475	205	0,022	17,2	1
Lotos 60SA	530	525	280	0,077	19	1
Lotos 80SA	530	525	280	0,077	20	1
Lotos 100SA	530	525	280	0,077	21	1
Lotos 80LA	575	525	325	0,098	23	1
Lotos 100LA	575	525	325	0,098	24	1



Тип	высота, мм	длина, мм	ширина, мм	V, м ³	вес, кг (не более)	штук в сборной коробке
Коллектор нержавеющей в сборе						
2 выхода	535	415	272	0,060	2,64	8
3 выхода	415	325	395	0,053	3,16	6
4 выхода	398	388	335	0,052	3,71	5
5 выходов	445	395	335	0,059	3,85	5
6 выходов	495	395	335	0,065	4,25	5
7 выходов	545	395	270	0,058	4,92	4
8 выходов	595	395	270	0,063	5,41	4
9 выходов	645	395	205	0,052	5,90	3
10 выходов	695	395	205	0,056	6,49	3
11 выходов	745	395	205	0,060	7,12	3
12 выходов	790	395	145	0,045	7,62	2
Коллектор нержавеющей с расходомерами						
2 выхода	440	418	400	0,074	1,66	12
3 выхода	535	415	285	0,063	2,13	8
4 выхода	415	325	395	0,053	2,60	6
5 выходов	398	388	335	0,052	3,07	5
6 выходов	445	395	335	0,059	3,50	5



тип	высота, мм	длина, мм	ширина, мм	V, м ³	вес, кг (не более)
Расширительные баки					
VT8L	360	210	210	0,016	1,99
VT12L	330	280	280	0,026	2,9
VT19L	420	290	290	0,035	3,5
VT24L	470	290	290	0,039	4
TVT36L	600	360	360	0,078	6,9
TVT50L	720	360	360	0,093	7,9
TVT80L	760	460	460	0,160	11,6
TVT100L	840	460	460	0,178	12,6
FT8L	150	340	340	0,017	3
FT12L	170	340	340	0,020	3,3
WVT150L	530	1160	520	0,320	24,5
CFB24L	320	470	290	0,044	4,6
CFB50L	380	560	370	0,079	7,5
CFB80L	490	610	470	0,140	11,3
CFB100L	490	700	470	0,161	12,1
CFS24L	320	470	290	0,043	4,6
CFS50L	390	560	370	0,081	7,5
CFS80L	490	610	470	0,140	11,3
CFS100L	490	700	470	0,161	12,1
TVTB50L	720	360	360	0,093	7,9
TVTB80L	760	460	460	0,161	11,6
TVTB100L	860	460	460	0,182	12,6
TVTS50L	720	360	360	0,093	7,9
TVTS80L	760	460	460	0,161	11,6
TVTS100L	850	460	460	0,180	12,6