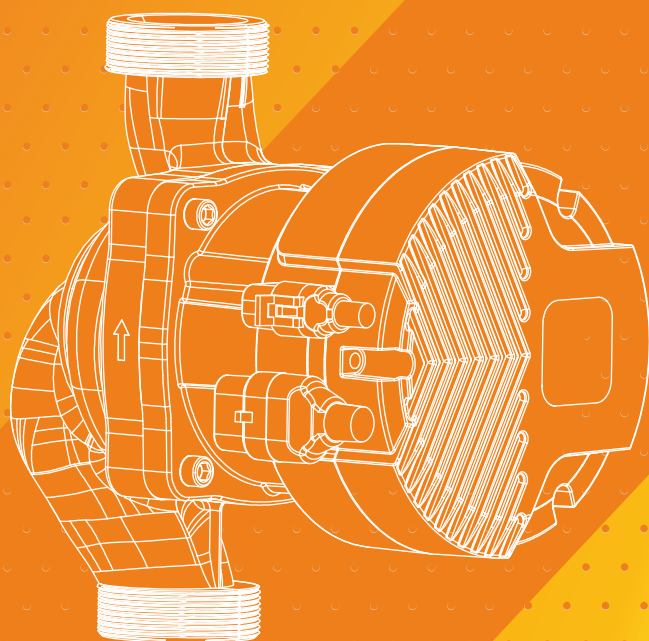


NOZZA

НАСОСЫ

20 25



Издание 2025/1

СОДЕРЖАНИЕ

Циркуляционные насосы RING	3
Циркуляционные насосы EcoRING II	7
Циркуляционные насосы EcoRING III	9
Циркуляционные насосы EcoRING IV	12
Циркуляционные насосы RING pro	14
Циркуляционный насос для систем ГВС RING 15-1,5B	17
Циркуляционный насос для систем ГВС EcoRING 15-1,5BL	18
Циркуляционный насос для систем ГВС EcoRING III 15-1,5	19
Насосные станции LaScala	20
Насосные станции LILU	21
Насосные станции LOTOS	22
Центробежные насосы LOTOS	23
Вихревые насосы WP	24
Таблица габаритных размеров картонной упаковки и веса брутто	25

РЕКОМЕНДАЦИИ ПО ПОДБОРУ НАСОСА

До начала подбора циркуляционного насоса убедитесь, что следующие параметры отвечают условиям эксплуатации:

- качество и температура перекачиваемой жидкости;
- условия окружающей среды;
- минимальное давление всасывания;

ТАБЛИЦА ПРИМЕНЕНИЯ ЦИРКУЛЯЦИОННЫХ НАСОСОВ ZOTA

									
ОБЛАСТЬ ПРИМЕНЕНИЯ	RING S	RING F/SF	RING pro	EcoRING II	EcoRING III	EcoRING IV	RING 15-1,5B	EcoRING 15-1,5BL	EcoRING III 15-1,5
Радиаторные системы									
Системы теплых полов									
Системы ГВС									
Системы отопления с солнечными коллекторами									
Соответствие европейским требованиям по энергоэффективности EUP 2015									



◀ О Г Л А В Л Е Н И Е ▶

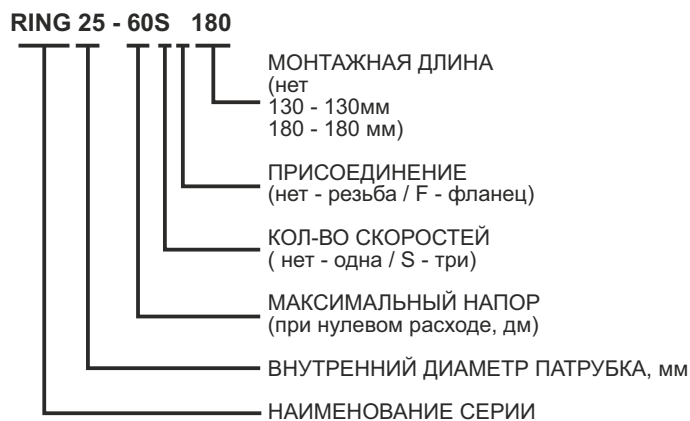
Ассортимент циркуляционных насосов серии RING включает в себя три типа насосов:

- S (резьбовое соединение, три скорости, рабочее напряжение 220 В);
- F (фланцевое соединение, одна скорость, рабочее напряжение 220 В);
- SF (фланцевое соединение, три скорости, рабочее напряжение 380 В). Для активации встроенного аварийного датчика перегрева рекомендуем подключение с помощью "Прибора защиты насосов ZOTA Ring SF"

Преимущества:

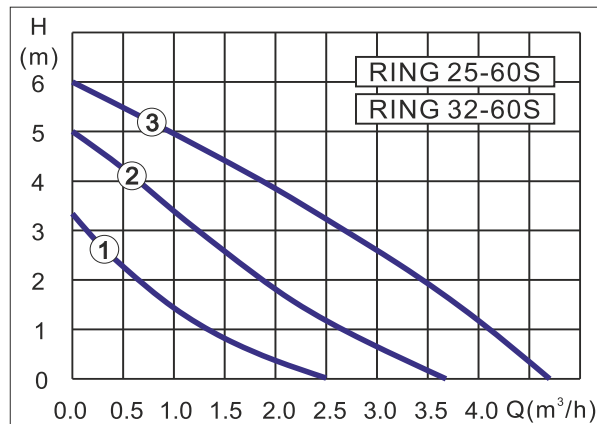
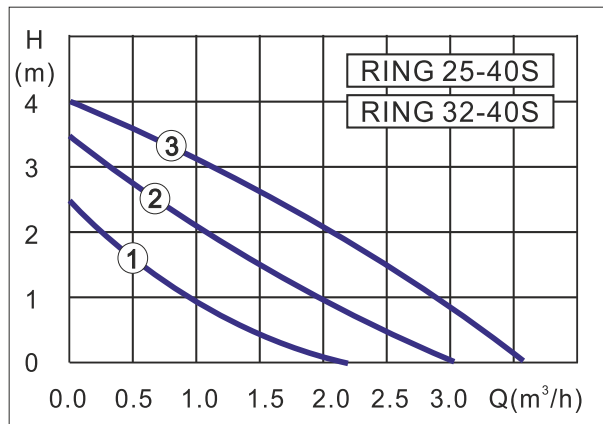
- возможность использования в системах с незамерзающими теплоносителями;
- монтажные гайки в комплекте (кроме RING монтажной длиной 130 мм);
- рабочее колесо из прочного термостойкого полимера;
- медная обмотка статора;
- графитовый подшипник на керамическом валу;
- зеркально отполированная поверхность ротора из нержавеющей стали;
- каждый ротор прошел процедуру балансировки.

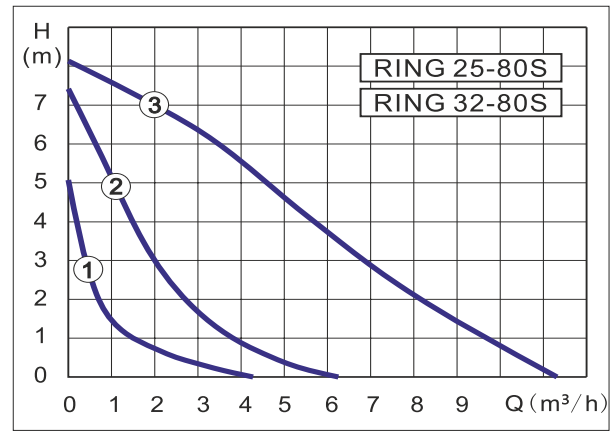
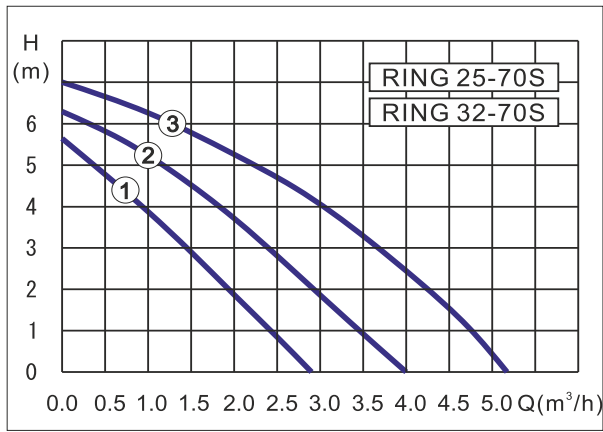
Структура обозначения циркуляционных насосов RING



1 - 220v - однофазный мотор / 3 - 380v - трехфазный мотор

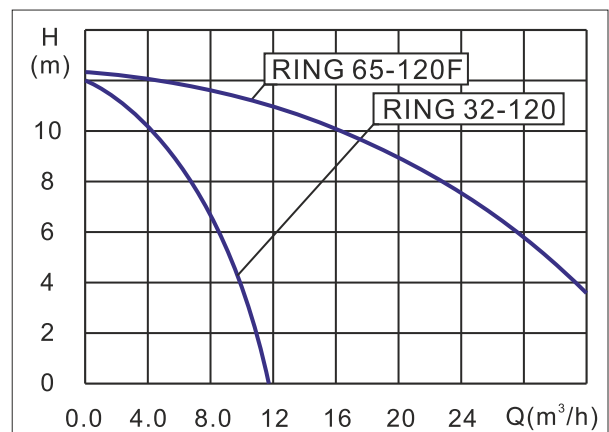
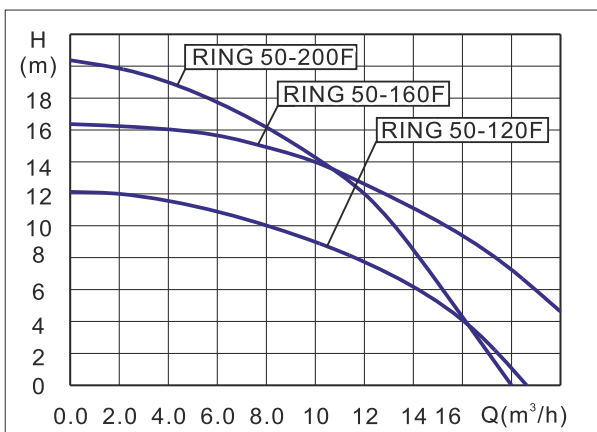
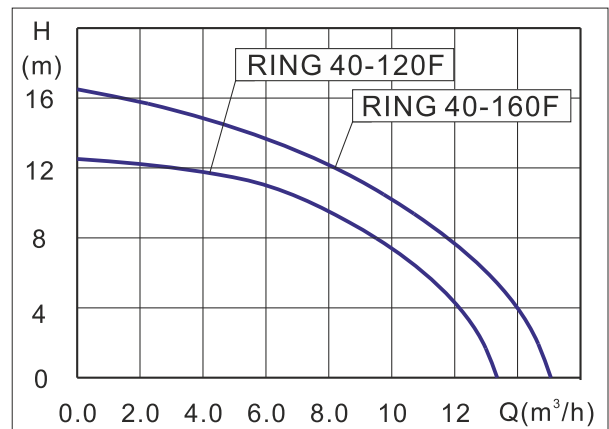
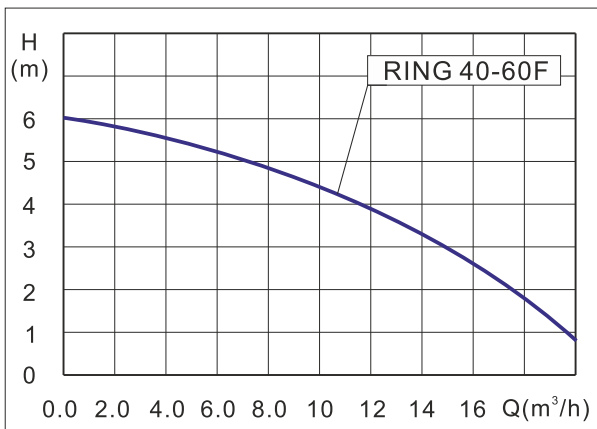
Расходно-напорные характеристики насосов RING S



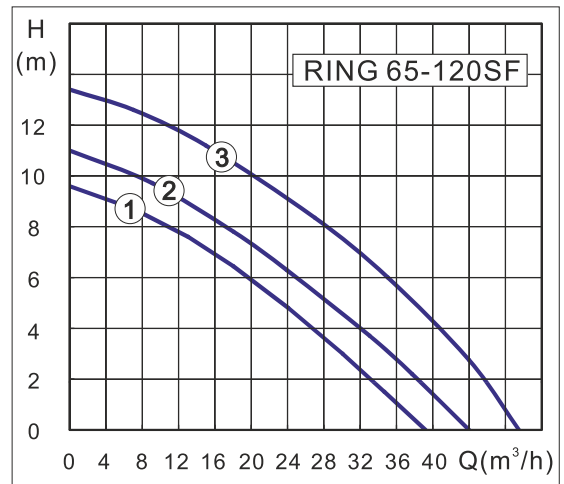
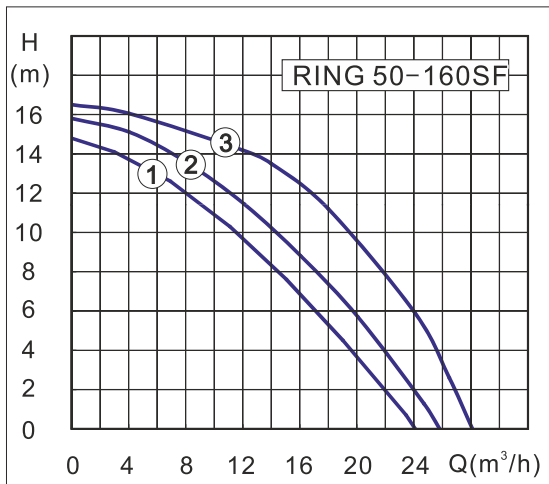
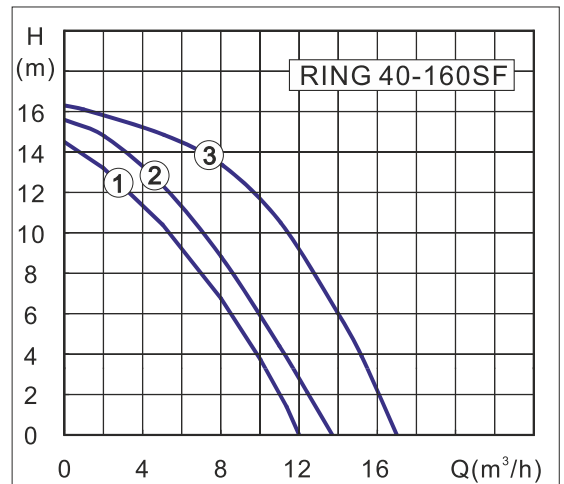
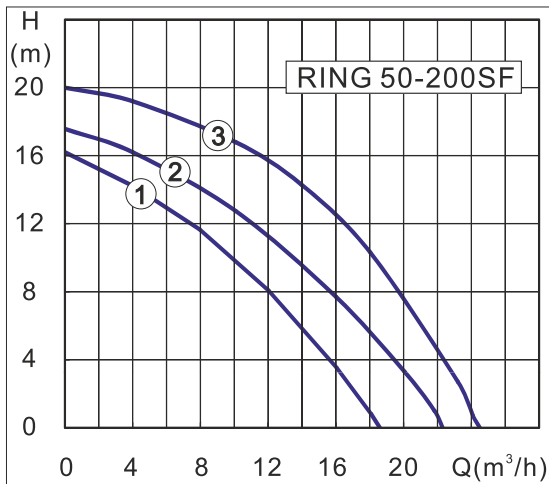
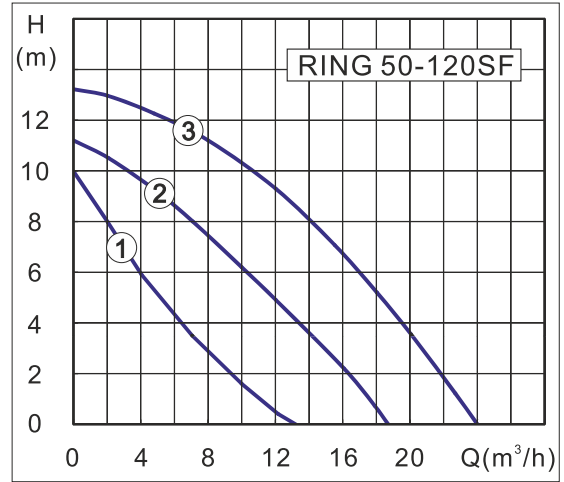
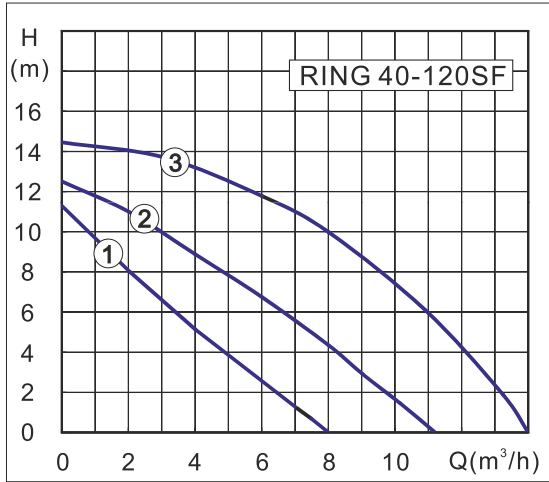


1; 2; 3 – Обозначение ступеней скорости насоса

Расходно-напорные характеристики насосов RING F



Расходно-напорные характеристики насосов RING SF



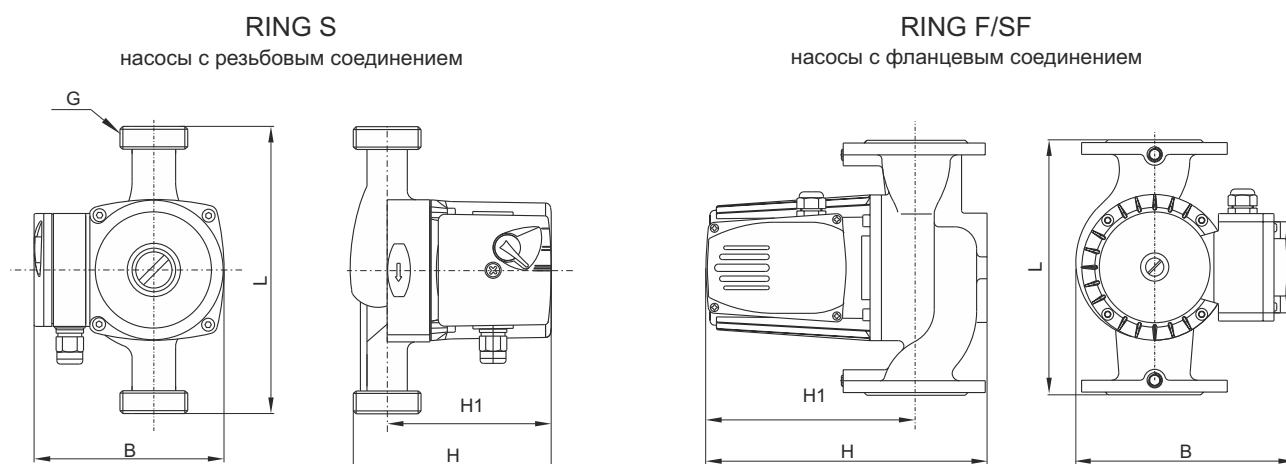
1; 2; 3 – Обозначение ступеней скорости насоса



Технические характеристики циркуляционных насосов RING

Наименование	Артикул	Напряжение, В	Монтажные размеры					Мощность, Вт	Ток, А
			L	H	H1	B	G		
RING 25/40 S 130	ZR3630042301	220	130	130	105	130	1½	65/50/32	0,28/0,22/0,15
RING 25/60 S 130	ZR3630062301	220	130	130	105	130	1½	100/70/55	0,45/0,35/0,25
RING 25/70 S 130	ZR3630072301	220	130	130	105	130	1½	130/110/90	0,6/0,52/0,42
RING 25/40 S 180 с гайками	ZR3630042302	220	180	130	105	130	1½	65/50/32	0,28/0,22/0,15
RING 25/60 S 180 с гайками	ZR3630062302	220	180	130	105	130	1½	100/70/55	0,45/0,35/0,25
RING 25/70 S 180 с гайками	ZR3630072302	220	180	130	105	130	1½	130/100/70	0,6/0,52/0,42
RING 25/80 S 180 с гайками	ZR3630082302	220	180	160	130	150	1½	245/190/135	1,1/0,85/0,6
RING 32/40 S 180 с гайками	ZR3630043302	220	180	130	105	130	2	65/50/32	0,28/0,22/0,15
RING 32/60 S 180 с гайками	ZR3630063302	220	180	130	105	130	2	100/70/55	0,45/0,35/0,25
RING 32/70 S 180 с гайками	ZR3630073302	220	180	130	105	130	2	130/100/70	0,6/0,52/0,42
RING 32/80 S 180 с гайками	ZR3630083302	220	180	160	130	150	2	245/190/135	1,1/0,85/0,6
RING 32-120 с гайками	ZR3630123100	220	220	229	185	167	2	500	2,5
RING 40-60F	ZR3630064110	220	230	270	209	167	DN40	500	2,5
RING 40-120F (1 скорость)	ZR3630124110	220	250	297	232	234	DN40	700	3,4
RING 40-160F (1 скорость)	ZR3630164110	220	250	297	232	234	DN40	1000	4,9
RING 50-120F (1 скорость)	ZR3630125110	220	280	304	232	234	DN50	1000	4,9
RING 50-160F (1 скорость)	ZR3630165110	220	280	329	257	234	DN50	1300	5,8
RING 50-200F (1 скорость)	ZR3630205110	220	280	329	257	234	DN50	1300	5,8
RING 65-120F (1 скорость)	ZR3630126110	220	300	335	257	247	DN65	1300	5,8
RING 40-120SF (3 скорости)	ZR3630124310	380	250	297	232	234	DN40	700/450/400	1,3/0,8/0,7
RING 40-160SF (3 скорости)	ZR3630164310	380	250	297	232	234	DN40	1000/700/600	1,6/1,2/1
RING 50-120SF (3 скорости)	ZR3630125310	380	280	304	232	242	DN50	1000/700/600	1,6/1,2/1
RING 50-160SF (3 скорости)	ZR3630165310	380	280	329	257	242	DN50	1300/1000/900	2,6/1,7/1,6
RING 50-200SF (3 скорости)	ZR3630205310	380	280	329	257	242	DN50	1300/1000/900	2,6/1,7/1,6
RING 65-120SF (3 скорости)	ZR3630126310	380	300	335	257	247	DN65	1300/1000/900	2,6/1,7/1,6

Габаритные размеры циркуляционных насосов RING





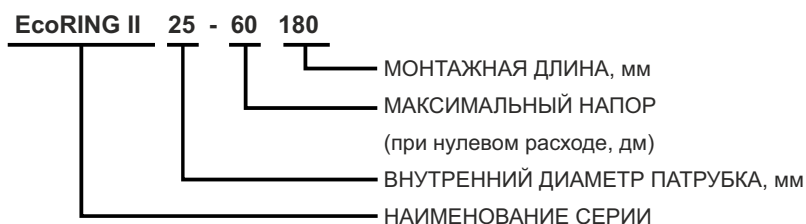
◀ ОГЛАВЛЕНИЕ ▶

Циркуляционные насосы серии EcoRING II относятся к высокоэффективным насосам. В конструкции применён электродвигатель с постоянными магнитами и частотным преобразователем. Цифровой индикатор энергопотребления показывает текущую потребляемую мощность.

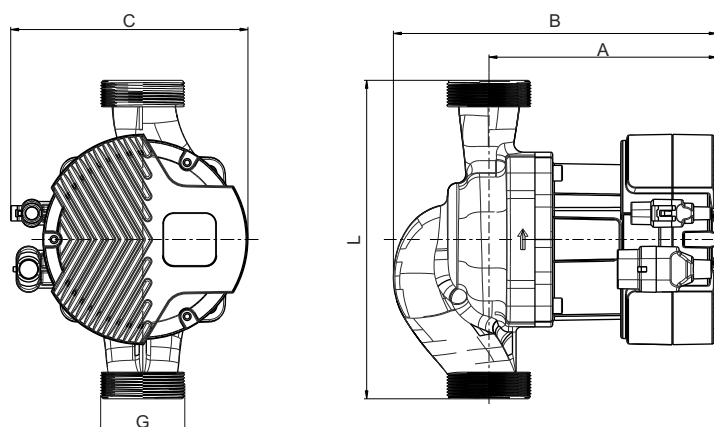
Насос обладает 16 встроенными режимами управления, в том числе функцией ECO. Функция ECO встроена в насосы EcoRING II для автоматического выбора оптимальной гидравлической характеристики насоса в зависимости от потребности системы отопления.

- Преимущества:
- простота установки и эксплуатации;
- цифровая индикация энергопотребления и режима работы;
- 16 режимов работы насоса (позволяют выбрать наиболее подходящий и экономичный);
- возможность управления по ШИМ-сигналу;
- оснащён самонастраивающимся режимом (ECO, заводские настройки);
- автоматическое регулирование потребляемой мощности;
- множественные защиты (защита от перенапряжения, перегрузки по току, пониженной нагрузки на двигатель (сухой ход));
- самодиагностика ошибок и неисправностей, их индикация;
- низкий уровень шума и высокий комфорт.

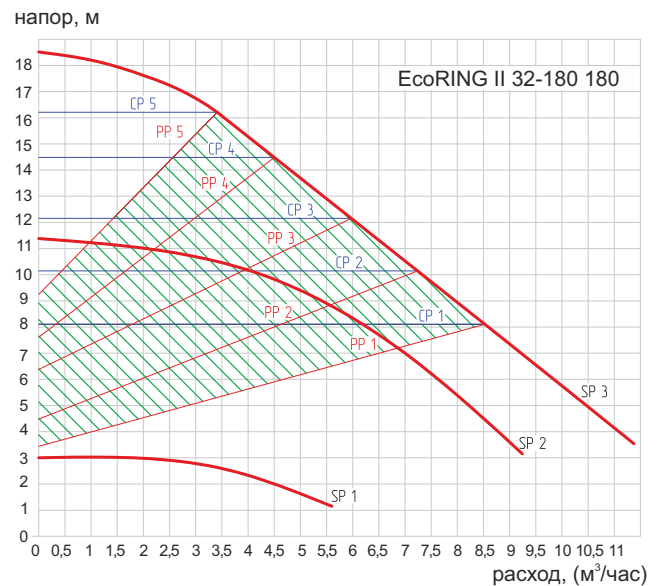
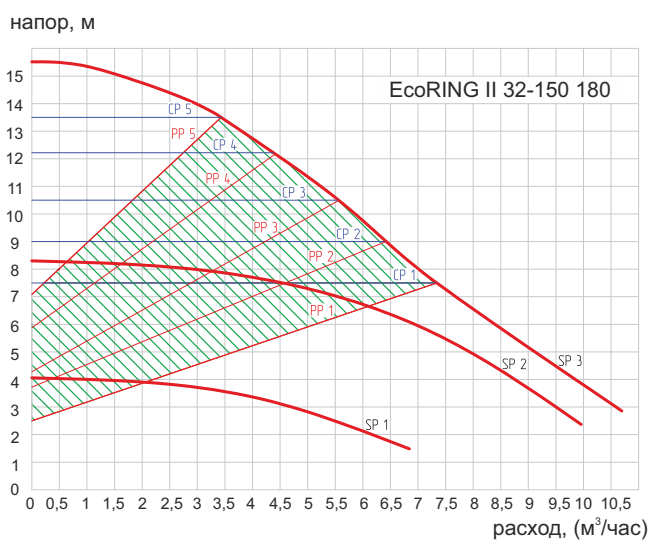
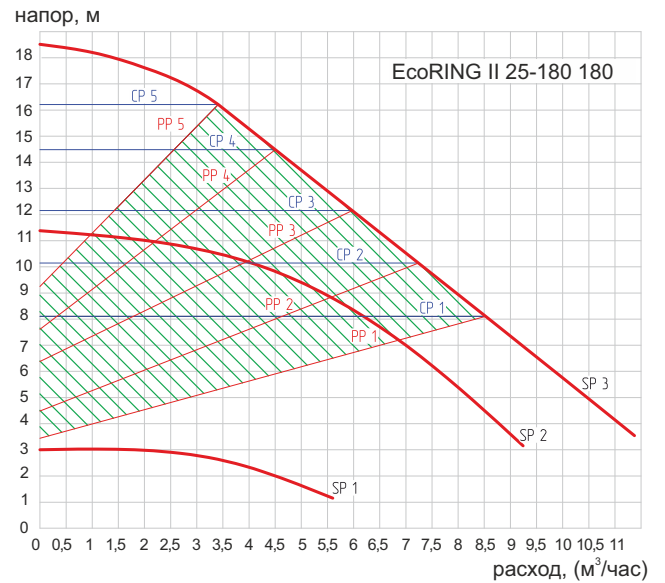
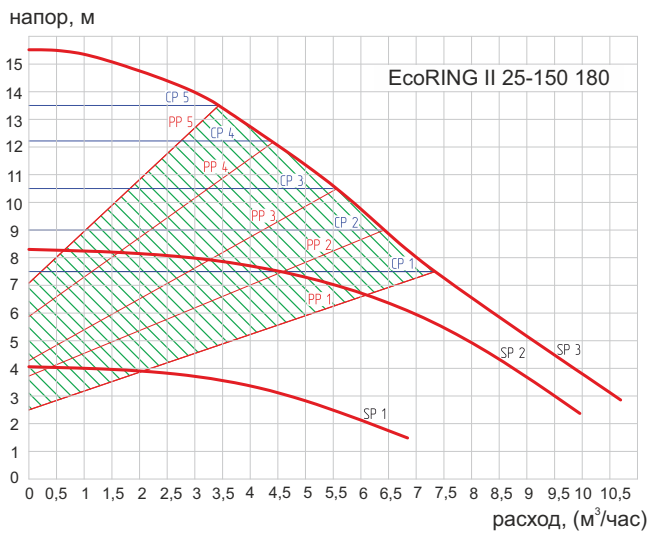
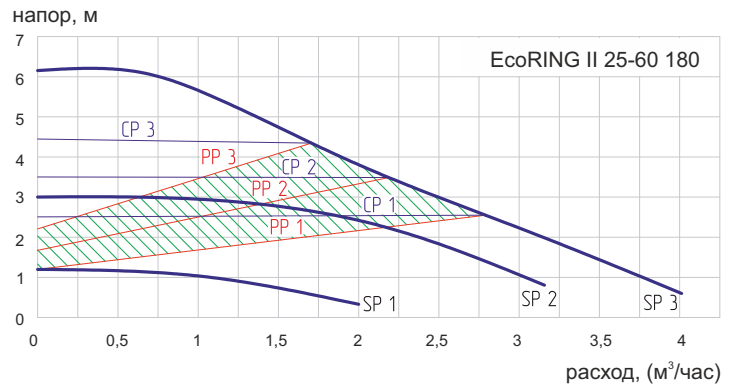
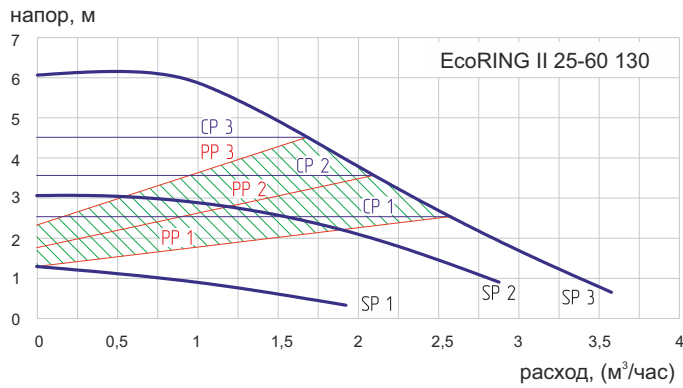
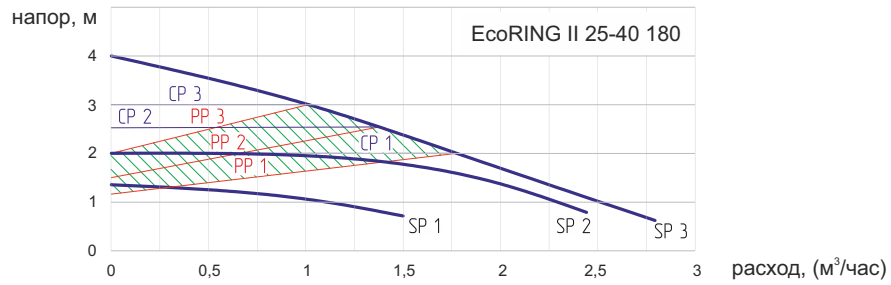
Структура обозначения циркуляционных насосов EcoRING II



Наименование	Артикул	Напряжение, В	Монтажные размеры					Мощность, Вт	Ток, А
			L	A	B	C	G		
EcoRING II 25-40 180	ZR3632042002	220	180	97	135	134	1½"	22	0,19
EcoRING II 25-60 130	ZR3632062001	220	130	97	135	134	1½"	45	0,38
EcoRING II 25-60 180	ZR3632062002	220	180	97	135	134	1½"	45	0,38
EcoRING II 25-150 180	ZR3632152002	220	180	129	183	134	1½"	280	2,2
EcoRING II 25-180 180	ZR3632182002	220	180	129	183	134	1½"	360	2,8
EcoRING II 32-150 180	ZR3632153002	220	180	129	183	134	1½"	280	2,2
EcoRING II 32-180 180	ZR3632183002	220	180	129	183	134	1½"	360	2,8



Расходно-напорные характеристики насосов EcoRING II





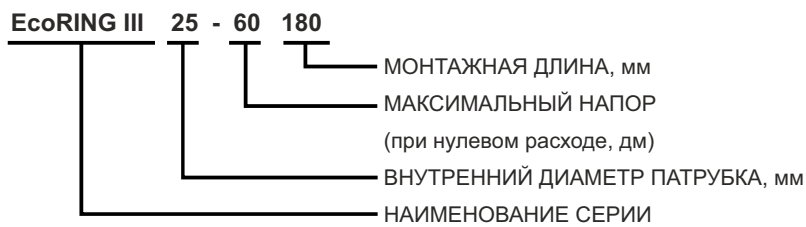
ОГЛАВЛЕНИЕ

Циркуляционные насосы серии EcoRING III относятся к высокоэффективным насосам с классом потребления электроэнергии А. По сравнению со стандартными аналогичными насосами потребление электроэнергии снижено больше, чем в 2 раза. Основная область применения циркуляционных насосов EcoRING III - радиаторные системы отопления и системы «теплый пол». Также могут применяться для осуществления циркуляции жидкости в прочих системах (например, в системах кондиционирования и т.д.).

Преимущества:

- компактный размер;
- простота установки и эксплуатации;
- 11 режимов работы насоса (позволяют выбрать наиболее подходящий и экономичный);
- возможность управления по ШИМ-сигналу;
- оснащен самонастраивающимся режимом (АВТО, заводские настройки);
- автоматическое регулирование потребляемой мощности;
- потребление электроэнергии от 5 Вт;
- множественные защиты (защита от перенапряжения, перегрузки по току, пониженной нагрузки на двигатель (сухой ход));
- самодиагностика ошибок и неисправностей, их индикация;
- низкий уровень шума и высокий комфорт.

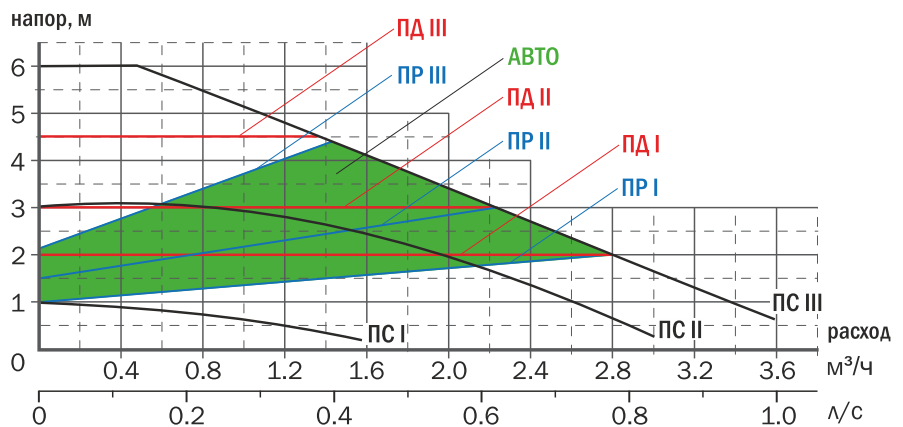
Структура обозначения циркуляционных насосов EcoRING III



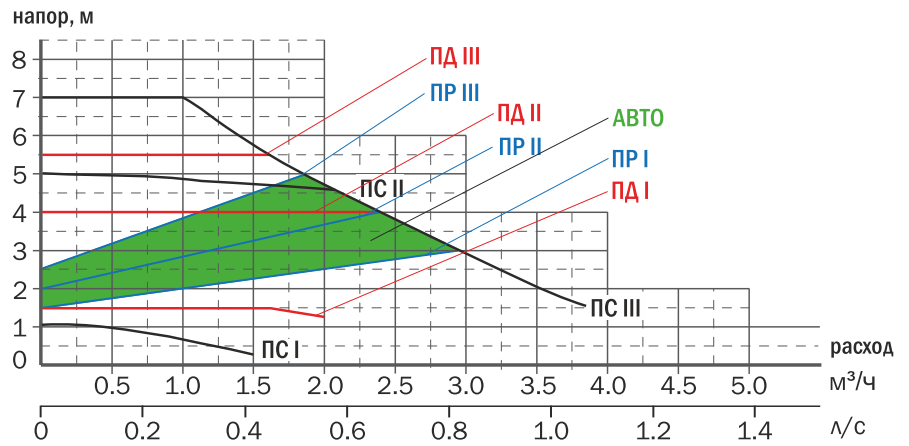
Расходно-напорные характеристики насосов EcoRING III

ПР I	режим пропорционального регулирования минимальный
ПР II	режим пропорционального регулирования средний
ПР III	режим пропорционального регулирования максимальный
ПД I	режим постоянного давления минимальный
ПД II	режим постоянного давления средний
ПД III	режим постоянного давления максимальный
АВТО	режим автоматический (оптимальная точка работы насоса находится в пределах области, выделенной зеленым цветом)

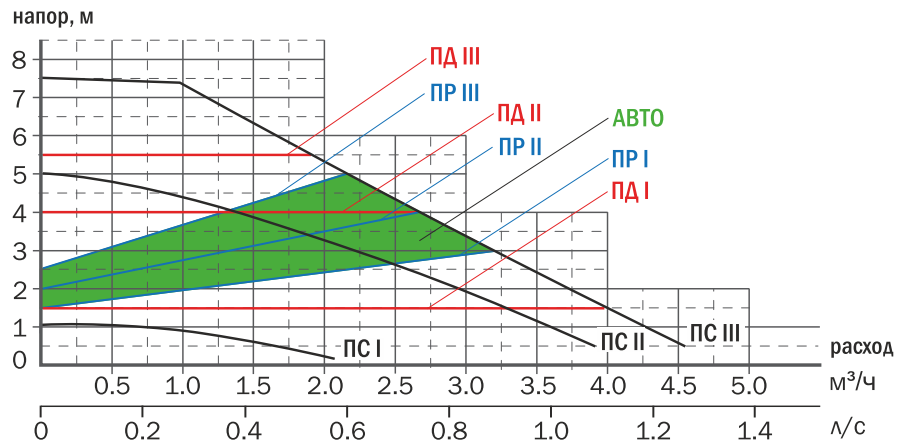
EcoRING III 25/60 130
 EcoRING III 25/60 180
 EcoRING III 32/60 180



EcoRING III 25/70 180
EcoRING III 32/70 180



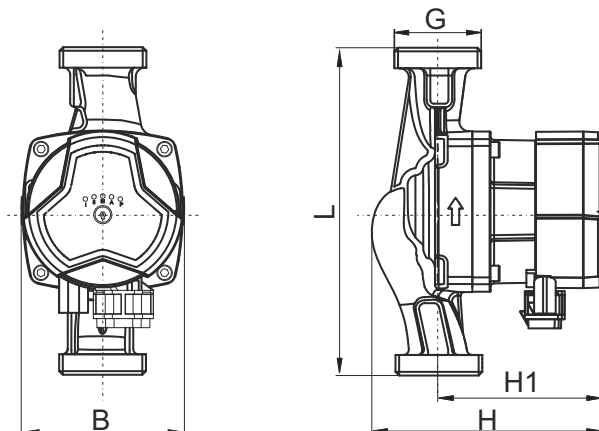
EcoRING III 25/75 130
EcoRING III 25/75 180
EcoRING III 32/75 180



Технические характеристики циркуляционных насосов EcoRING III

Наименование	Артикул	Напряжение, В	Монтажные размеры					Мощность, Вт	Ток, А
			L	H1	H	B	G		
EcoRING III 25/60 130	ZR3631036207	220	130	90	127	90	1½	39	0,35
EcoRING III 25/75 130	ZR3631036208	220	130	90	127	90	1½	60	0,5
EcoRING III 25/60 180 (с гайками)	ZR3631036201	220	180	90	127	90	1½	39	0,35
EcoRING III 32/60 180 (с гайками)	ZR3631036202	220	180	90	127	90	2	39	0,35
EcoRING III 25/70 180 (с гайками)	ZR3631036203	220	180	90	127	90	1½	52	0,45
EcoRING III 32/70 180 (с гайками)	ZR3631036204	220	180	90	127	90	2	52	0,45
EcoRING III 25/75 180 (с гайками)	ZR3631036205	220	180	90	127	90	1½	60	0,5
EcoRING III 32/75 180 (с гайками)	ZR3631036206	220	180	90	127	90	2	60	0,5

Габаритные размеры циркуляционных насосов EcoRING III





Циркуляционные насосы серии EcoRING IV относятся к высокоэффективным насосам с классом потребления электроэнергии А. По сравнению со стандартными аналогичными насосами потребление электроэнергии снижено больше, чем в 2 раза. Насосы серии EcoRING IV являются наиболее подходящими для следующих систем:

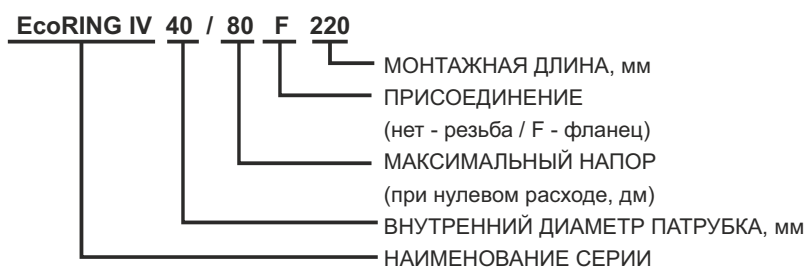
- стабильная система отопления с переменным расходом;
- система отопления с переменной температурой теплоносителя в трубопроводе;
- система отопления с ночным режимом;
- система отопления, вентиляции и кондиционирования.

ОГЛАВЛЕНИЕ

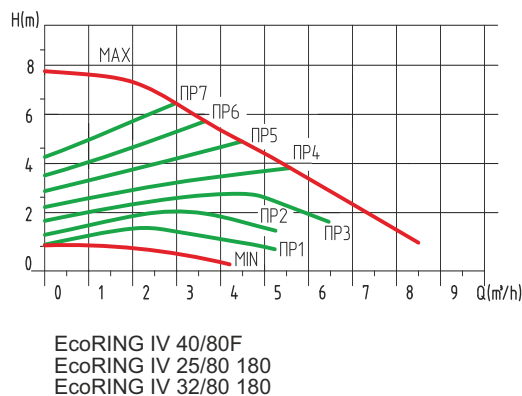
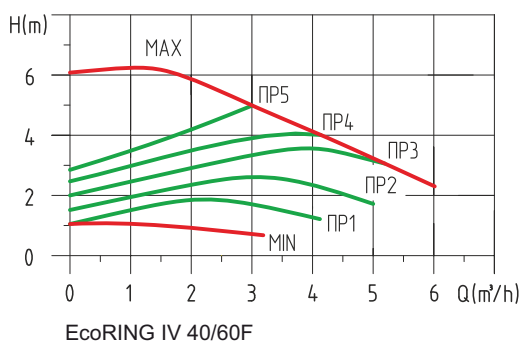
Преимущества:

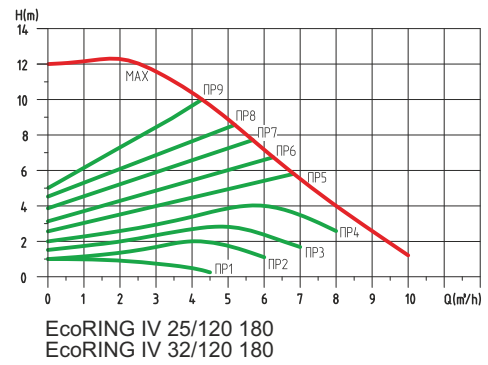
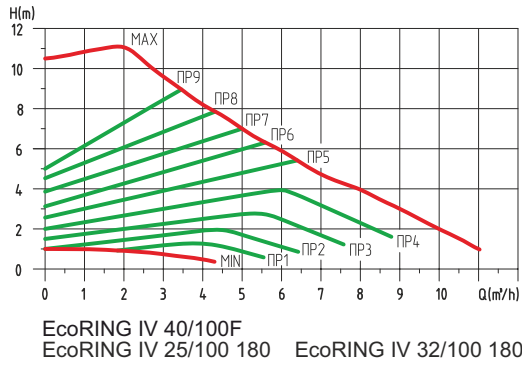
- простота установки и эксплуатации;
- 19 режимов работы насоса с автоматически изменяющейся скоростью;
- 9 режимов работы насоса с постоянной скоростью;
- режим управления по ШИМ-сигналу;
- оснащен самонастраивающимся режимом (АВТО, заводские настройки);
- автоматическое регулирование потребляемой мощности;
- потребление электроэнергии от 6 Вт;
- множественные защиты (защита от перенапряжения, перегрузки по току, пониженной нагрузки на двигатель (сухой ход));
- модельный ряд с резьбовым и фланцевым соединением;
- самодиагностика ошибок и неисправностей, их индикация;
- низкий уровень шума и высокий комфорт.

Структура обозначения циркуляционных насосов EcoRING IV

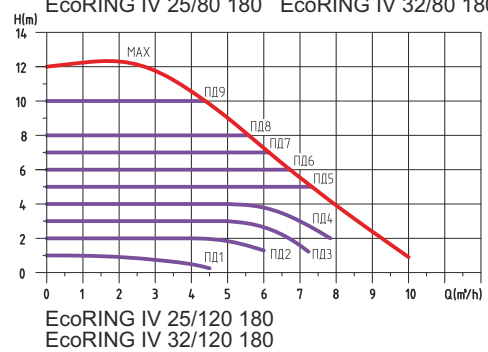
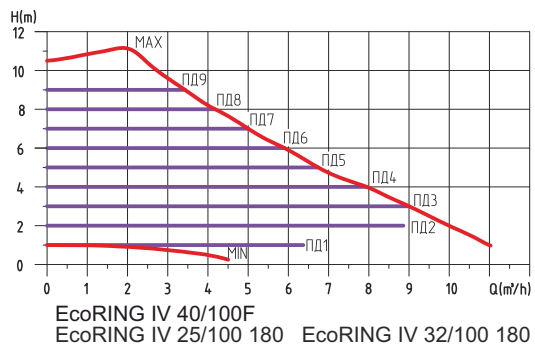
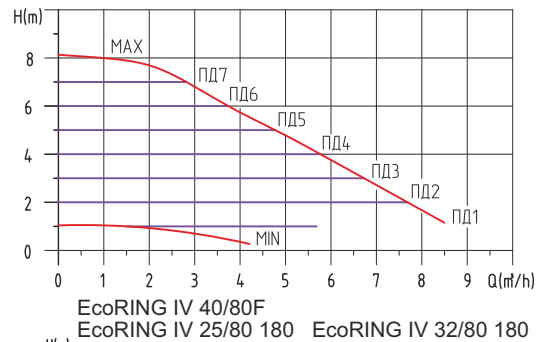
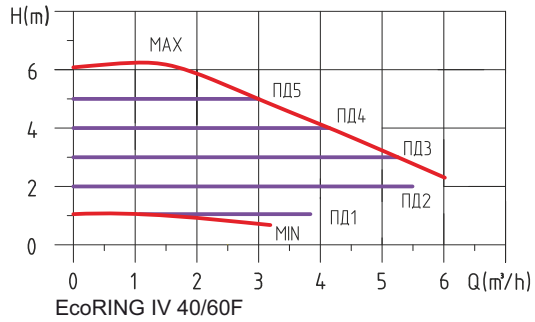


Расходно-напорные характеристики в режиме пропорционального давления (от 1 до 9)

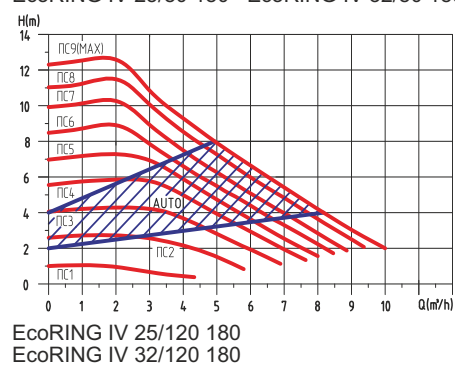
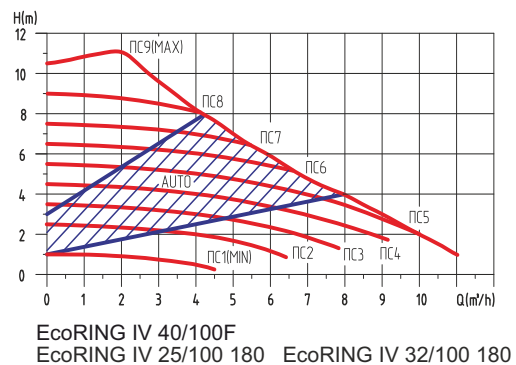
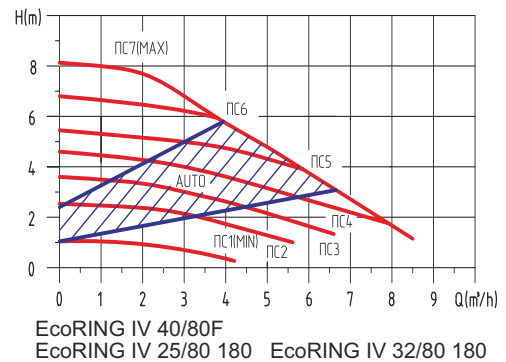
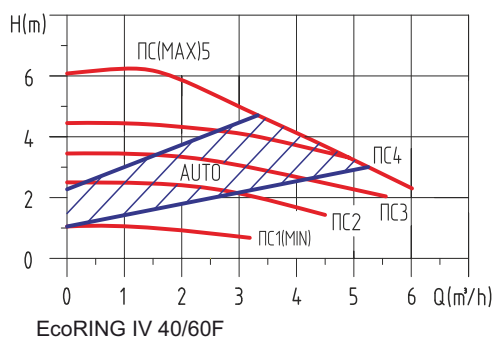




Расходно-напорные характеристики в режиме постоянного давления (от 1 до 9)



Расходно-напорные характеристики в режиме постоянной скорости (от 1 до 9) и автоматическом режиме

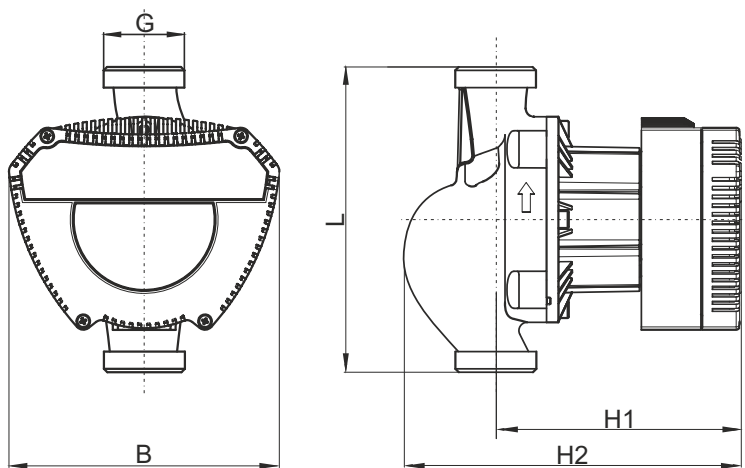


Кривая красного цвета - режим постоянной скорости (от 1 до 9) Теневая область синей кривой – автоматический режим.

Технические характеристики циркуляционных насосов EcoRING IV

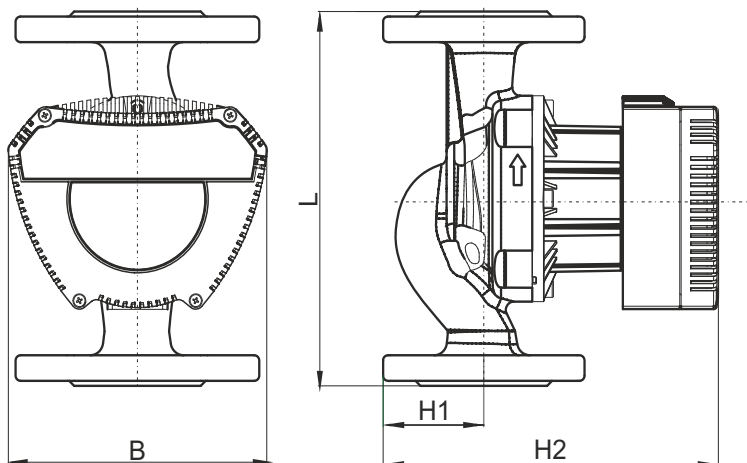
Наименование	Артикул	Напряжение, В	Монтажные размеры					Мощность, Вт	Ток, А
			L	H1	H2	B	G		
EcoRING IV 25/80 180	ZR3631046201	220	180	144	199	160	1½	130	0,9
EcoRING IV 25/100 180	ZR3631046203	220	180	144	199	160	1½	185	1,25
EcoRING IV 25/120 180	ZR3631046205	220	180	144	199	160	1½	250	1,85
EcoRING IV 32/80 180	ZR3631046202	220	180	144	199	160	2	130	0,9
EcoRING IV 32/100 180	ZR3631046204	220	180	144	199	160	2	185	1,25
EcoRING IV 32/120 180	ZR3631046206	220	180	144	199	160	2	250	1,85
EcoRING IV 40/60F 220	ZR3631046401	220	220	62	144	160	DN40	90	0,63
EcoRING IV 40/80F 220	ZR3631046402	220	220	62	144	160	DN40	130	0,9
EcoRING IV 40/100F 220	ZR3631046403	220	220	62	144	160	DN40	185	1,25

Габаритные размеры циркуляционных насосов EcoRING IV



◀ ОГЛАВЛЕНИЕ ▶

Монтажные размеры насосов с резьбовым соединением



Монтажные размеры насосов с фланцевым соединением



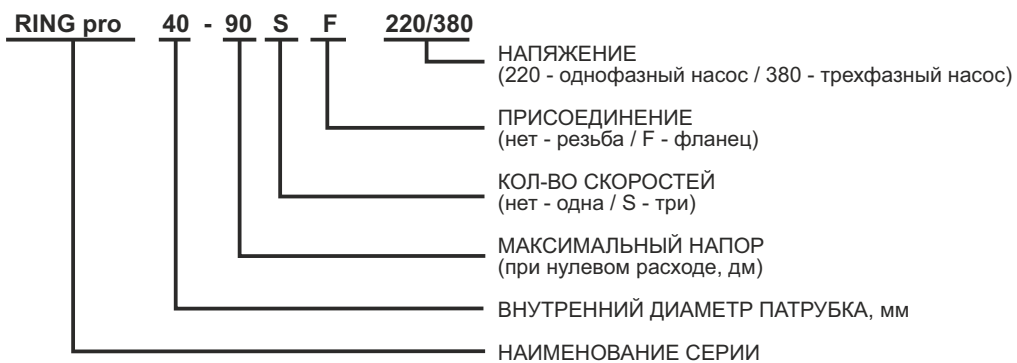
◀ ОГЛАВЛЕНИЕ ▶

Фланцевые 3-х скоростные циркуляционные насосы RING pro – это обновленная линейка фланцевых насосов RING. Основное отличие серии RING pro в том, что и однофазные, и трехфазные модели являются 3-х скоростными. Циркуляционные насосы RING pro применяются для перекачивания жидких сред в системах отопления, циркуляции ГВС, вентиляции, охлаждения и кондиционирования воздуха.

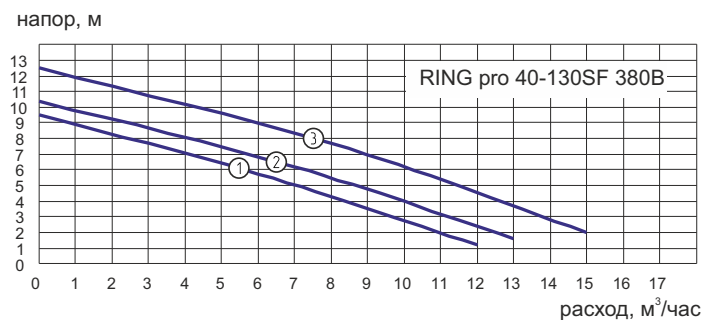
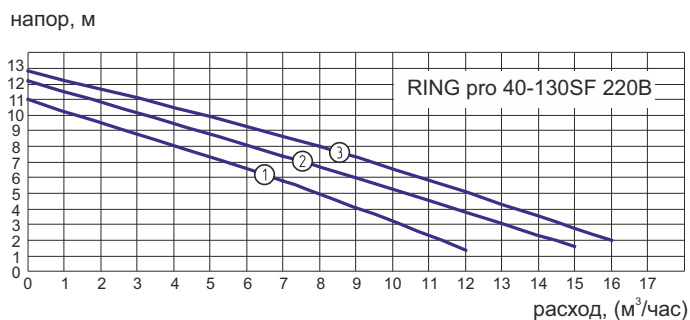
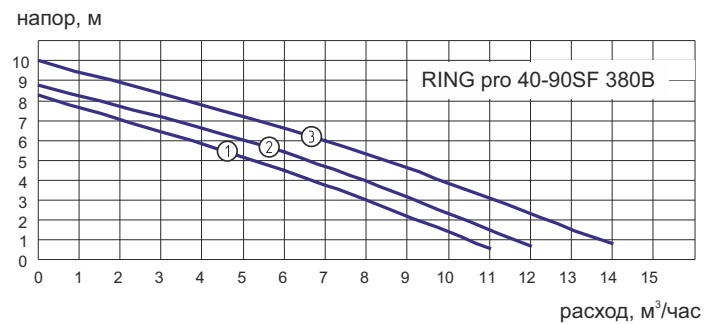
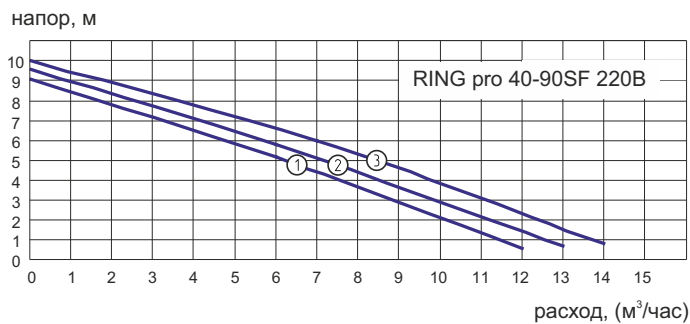
Преимущества:

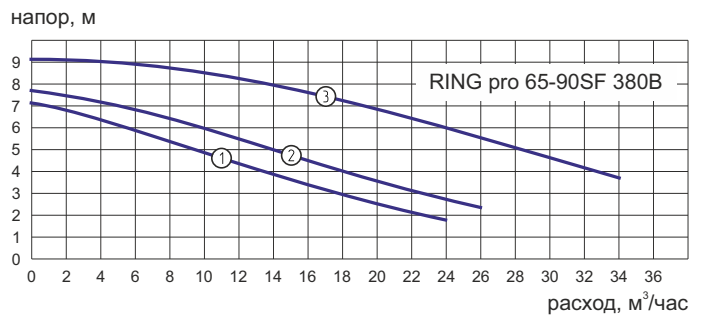
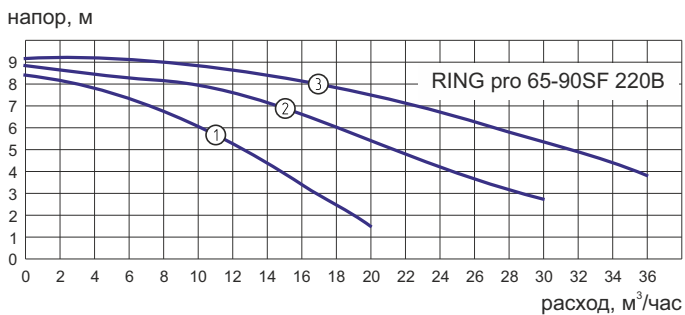
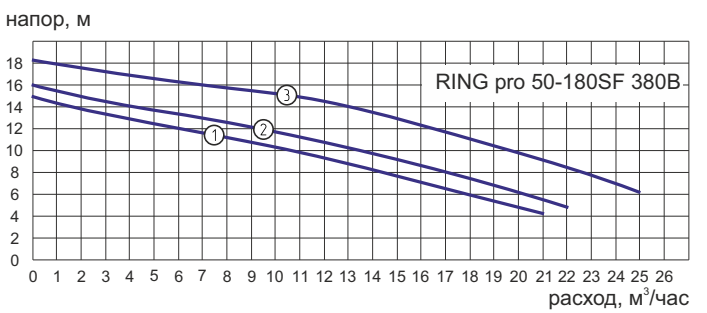
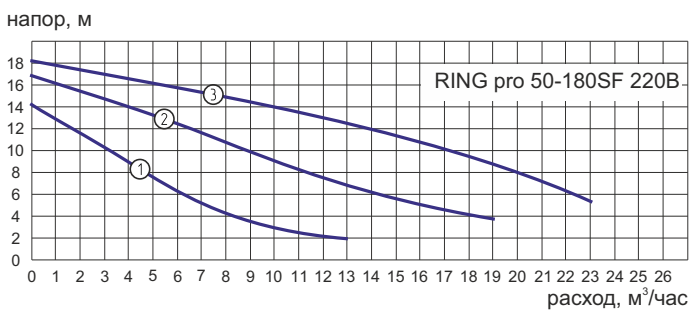
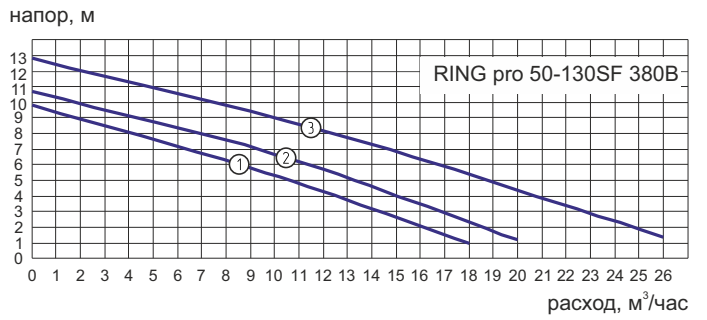
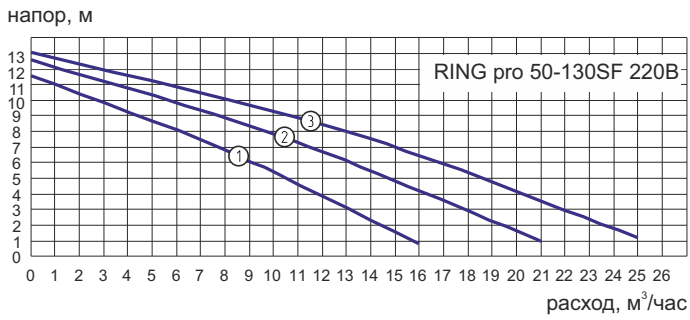
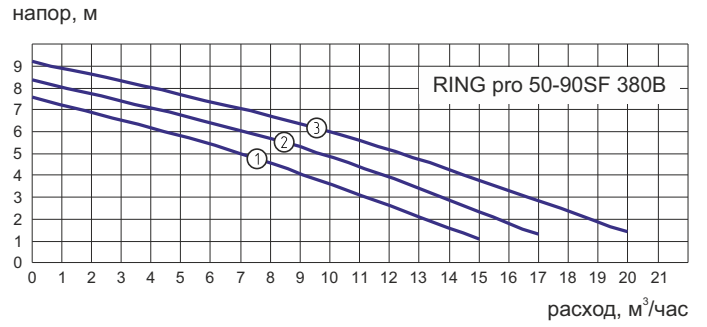
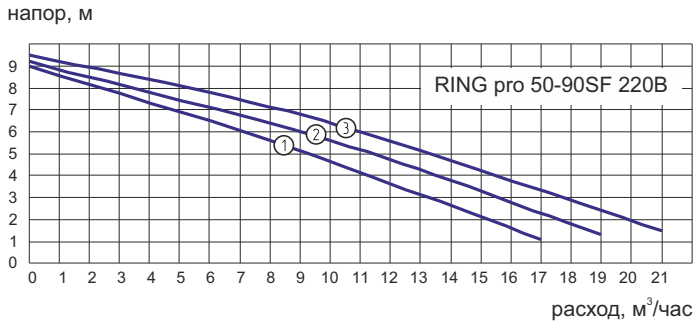
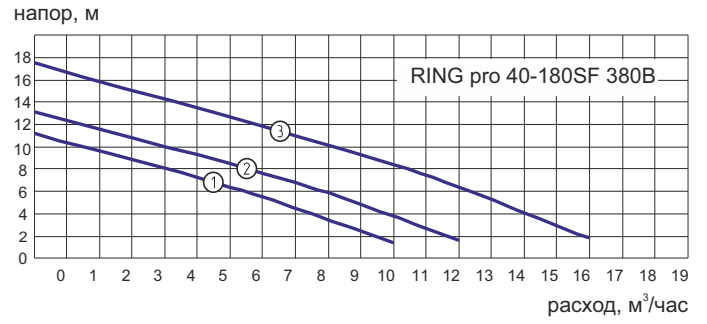
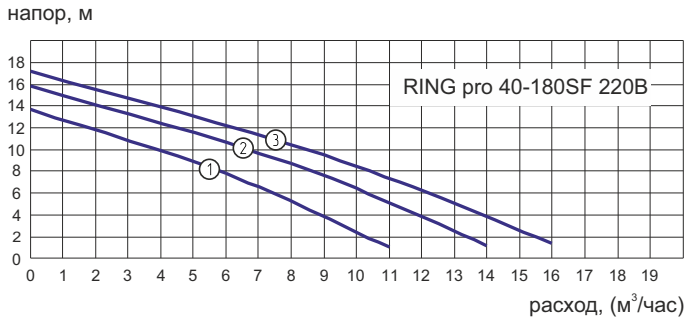
- насосы имеют три скорости в режиме работы;
- низкий уровень шума;
- компактная конструкция и простая установка;
- возможность использования в системах с незамерзающими теплоносителями;
- встроенная термозащита (для активации рекомендуем подключение с помощью "Прибора защиты насосов ZOTA Ring SF").

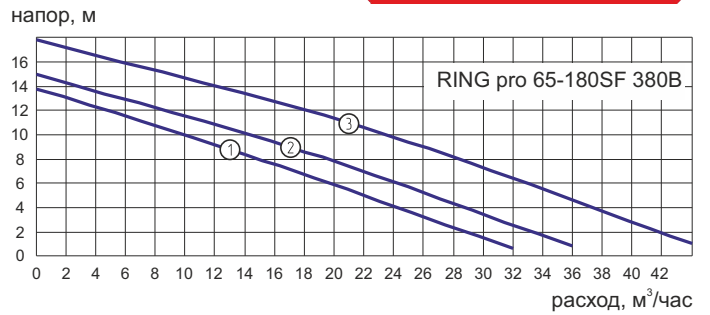
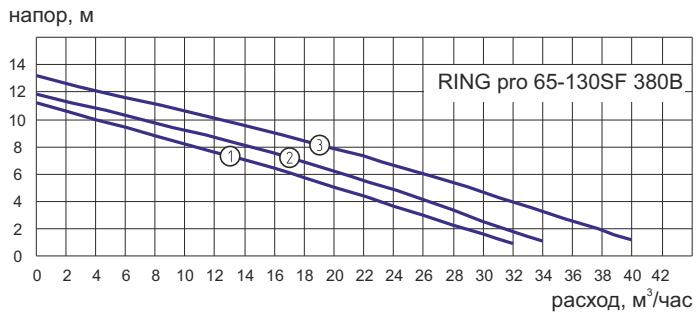
Структура обозначения циркуляционных насосов RING pro



Расходно-напорные характеристики насоса RING pro





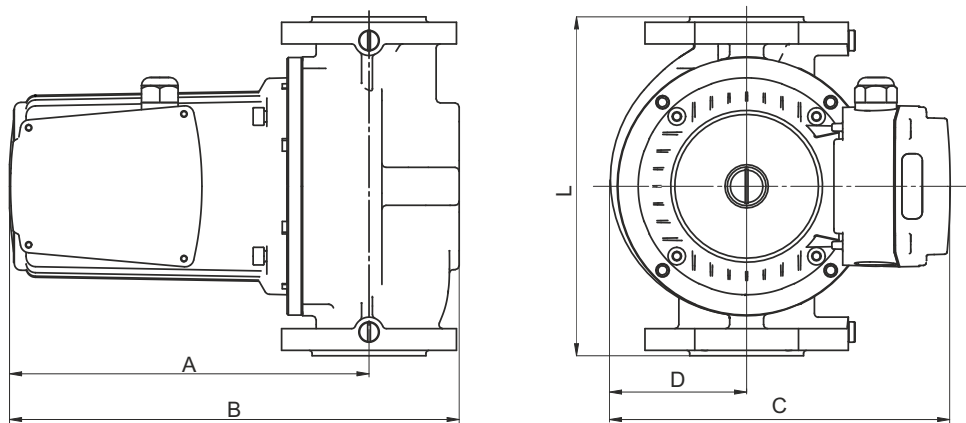


1; 2; 3 - ступени скорости насоса

Технические характеристики циркуляционных насосов RING pro

Наименование	Артикул	Напряжение, В	Монтажные размеры					Мощность, Вт	Напор, м
			A	B	D	C	L		
RING pro 40-90 SF	ZR3632409001	220	262	329	100	250	250	530/550/560	0,19
RING pro 40-90 SF	ZR3632409002	380	232	299	100	250	250	380/430/570	0,38
RING pro 40-130 SF	ZR3632401301	220	262	329	100	250	250	690/730/800	0,38
RING pro 40-130 SF	ZR3632401302	380	232	299	100	250	250	470/540/750	2,2
RING pro 40-180 SF	ZR3632401801	220	262	329	100	250	250	770/890/1100	2,8
RING pro 40-180 SF	ZR3632401802	380	262	329	100	250	250	590/700/1080	2,2
RING pro 50-90 SF	ZR3632509001	220	240	310	89	240	280	640/660/760	2,8
RING pro 50-90 SF	ZR3632509002	380	210	280	89	240	280	455/500/770	2,2
RING pro 50-130 SF	ZR3632501301	220	262	337	102	252	280	780/960/1180	2,8
RING pro 50-130 SF	ZR3632501302	380	262	337	102	252	280	620/750/1150	2,2
RING pro 50-180 SF	ZR3632501801	220	262	337	102	252	280	790/1000/1210	2,8
RING pro 50-180 SF	ZR3632501802	380	262	337	102	252	280	870/970/1280	2,2
RING pro 65-90 SF	ZR3632659001	220	256	340	96	246	340	806/985/1190	2,8
RING pro 65-90 SF	ZR3632659002	380	256	340	96	246	340	570/670/1010	2,2
RING pro 65-130 SF	ZR3632651302	380	286	370	96	246	340	950/1080/1450	2,8
RING pro 65-180 SF	ZR3632651802	380	306	390	113	264	340	1120/1300/1870	2,2

Габаритные размеры циркуляционных насосов RING pro





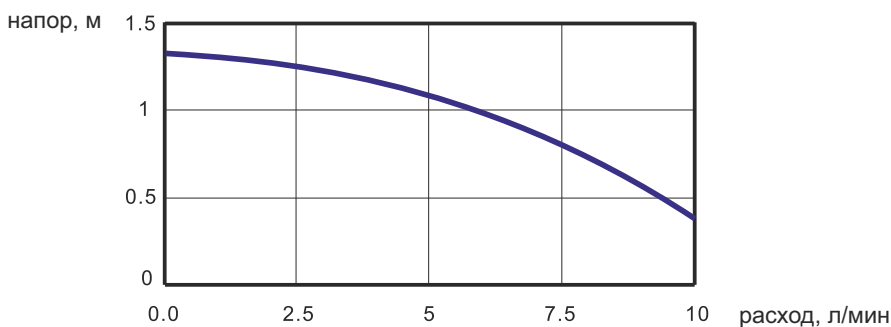
◀ ОГЛАВЛЕНИЕ ▶

Циркуляционный насос RING 15-1,5B представляет собой насос с «мокрым» ротором и предназначен для создания принудительной циркуляции жидкости в системах горячего водоснабжения. Применение данного насоса наиболее востребовано в частных домах, оборудованных автономной системой горячего водоснабжения. Благодаря применению насоса для циркуляции воды в системе ГВС вода в трубах не остывает, и пользователь получает горячую воду сразу при открытии крана.

Преимущества:

- простота установки и эксплуатации;
- однофазный двигатель с термозащитой;
- корпус насоса не подвержен коррозии;
- низкий уровень шума и высокий комфорт.

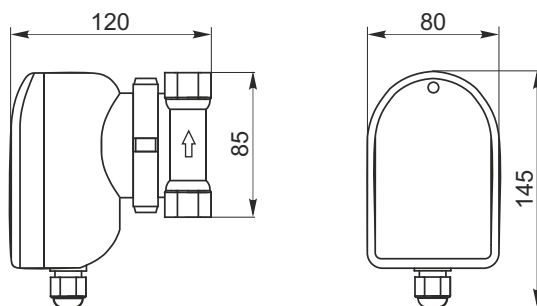
Расходно-напорные характеристики насоса RING 15-1,5B



Технические характеристики циркуляционного насоса RING 15-1,5B

Тип	Артикул	Напряжение, В	Мощность, Вт	Ток, А	Номинальный напор, м	Номинальный расход, м ³ /час
Ring 15-1,5B	ZR3630011100	220	28	0,28	1	0,45

Габаритные размеры циркуляционного насоса RING 15-1,5B





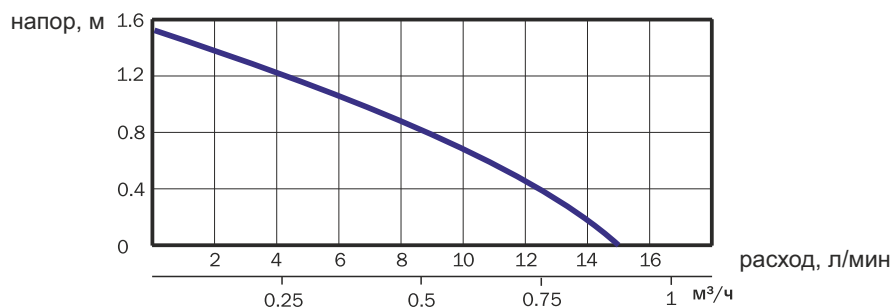
◀ ОГЛАВЛЕНИЕ ▶

Циркуляционный насос EcoRING 15-1,5BL относится к высокоэффективным насосам с классом потребления электроэнергии А. Представляет собой циркуляционный насос с «мокрым» ротором и предназначен для создания принудительной циркуляции жидкости в системах горячего водоснабжения.

Преимущества:

- высокоэффективный двигатель с электронным управлением;
- минимальное потребление электроэнергии;
- корпус насоса не подвержен коррозии;
- теплоизоляция корпуса насоса в комплекте;
- низкий уровень шума и высокий комфорт.

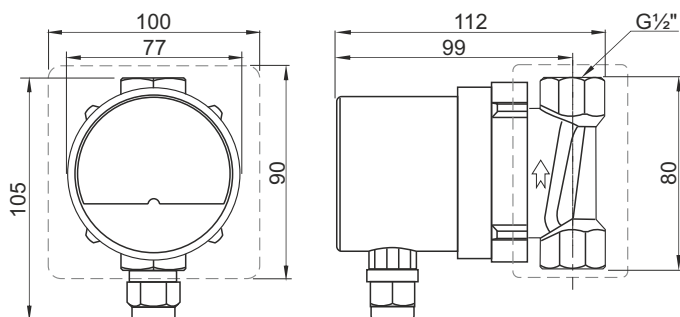
Расходно-напорные характеристики циркуляционного насоса EcoRING 15-1,5BL



Технические характеристики циркуляционного насоса EcoRING 15-1,5BL

Тип	Артикул	Напряжение, В	Мощность, Вт	Ток, А	Номинальный напор, м	Номинальный расход, м³/час
EcoRING 15-1,5BL	ZR3631011000	220	5	0,06	1,5	0,9

Габаритные размеры циркуляционного насоса EcoRING 15-1,5BL





Циркуляционный насос EcoRING III 15-1.5 с датчиком температуры относится к высокоэффективным насосам с классом потребления электроэнергии А. Представляет собой циркуляционный насос с «мокрым» ротором, необходим для обеспечения принудительной циркуляции жидкости в системах горячего водоснабжения. Энергоэффективность насоса обеспечивается Автоматическим режимом и двигателем на постоянных магнитах.

Доступные режимы работы:

Режим с постоянной скоростью - насос работает непрерывно;

Режим контроля температуры - насос включается и выключается, поддерживая температуру горячей воды. Значение поддерживаемой температуры определяется внутренним алгоритмом. Насос использует датчик температуры;

Автоматический режим - насос анализирует график потребления воды пользователем и, на основании результатов анализа, составляет расписание своей работы.

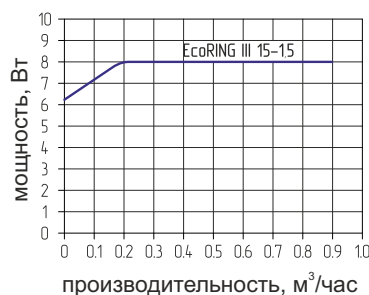
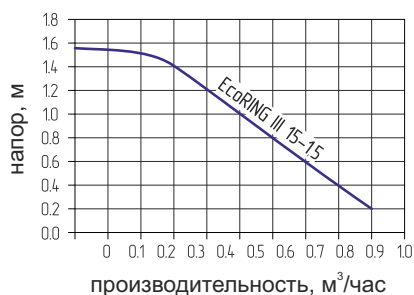
Таймер (режим синхронизации) - насос будет работать с постоянной скоростью в течение заданного временного промежутка (таких временных периодов может быть три).

Преимущества:

- наличие трех режимов работы, включая автоматический режим;
- функция промывки;
- высокоэффективный двигатель с электронным управлением;
- минимальное потребление электроэнергии;
- корпус насоса не подвержен коррозии;
- теплоизоляция корпуса насоса в комплекте;
- низкий уровень шума и высокий комфорт.

ОГЛАВЛЕНИЕ

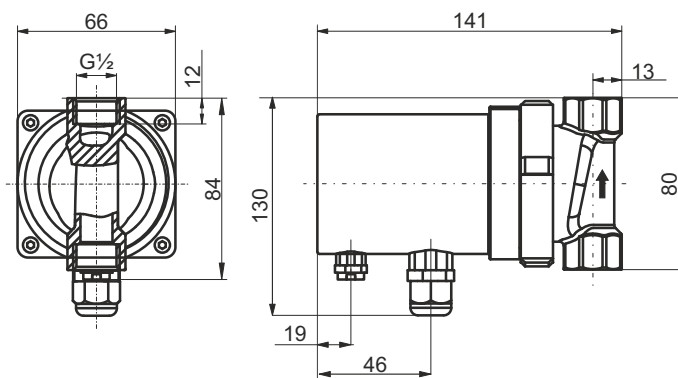
Расходно-напорные характеристики циркуляционного насоса EcoRING III 15-1,5



Технические характеристики циркуляционного насоса EcoRING III 15-1,5

Тип	Артикул	Напряжение, В	Мощность, Вт	Ток, А	Номинальный напор, м	Номинальный расход, м³/час
EcoRING III 15-1,5	ZR3631036209	220	8	0,07	1,5	0,9

Габаритные размеры циркуляционного насоса EcoRING III 15-1,5





◀ ОГЛАВЛЕНИЕ ▶

Насосные станции LaScala могут быть использованы в качестве узла водоснабжения, автоматически создающего и поддерживающего давление воды. Подача воды может осуществляться из магистральных водопроводов с недостаточным давлением воды с целью повышения давления.

Насосная станция в компактном корпусе включает в себя все необходимые элементы: насос с энергоэффективным двигателем на постоянных магнитах, частотный преобразователь, мембранный бак, датчик давления, обратный клапан, что позволяет автоматически регулировать свою работу, адаптируясь к параметрам расхода в системе водоснабжения.

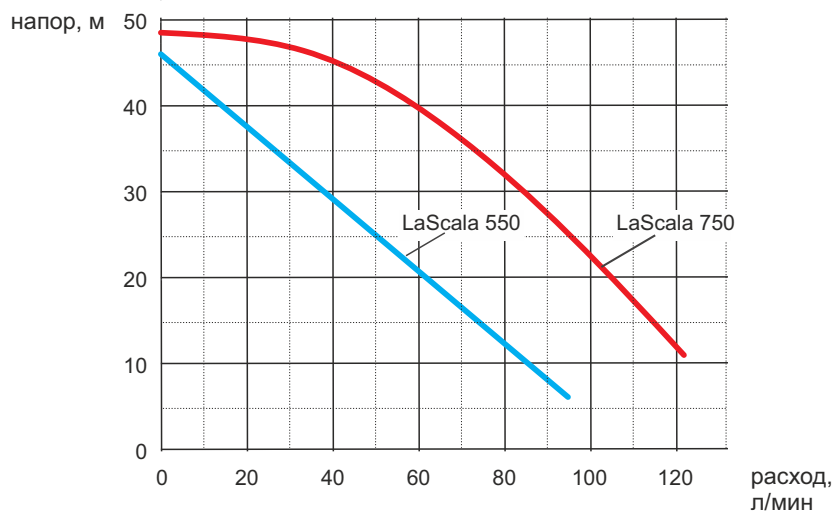
Насосные станции LaScala предназначены для использования в бытовых целях:

- водоснабжение частных домов, дач и коттеджей;
- повышение давления в системах водоснабжения;
- водоснабжение из различных источников (скважина, колодец, накопительная емкость);
- подача воды для систем ручного и автоматического полива.

Преимущества:

- компактность;
- легкий монтаж;
- высокая энергоэффективность;
- защита от «сухого» хода;
- корпус из нержавеющей стали;
- низкий уровень шума и высокий комфорт.

Расходно-напорные характеристики насосной станции LaScala



Технические характеристики насосной станции LaScala

Тип	LaScala 550	LaScala 750
Артикул	PS3631000550	PS3631000750
Потребляемая мощность, Вт	550	750
Питание, В	220	220
Присоединительные размеры, вход/выход	1" x 1"	1" x 1"
Производительность максимальная, м ³ /час., при напоре 1м.	5,5	7
Габаритные размеры (высота x длина x ширина), мм	258x408x180	
Напор максимальный, м	45	48
Глубина всасывания максимальная, м	6	6
Масса насоса, кг	8,7	8,7



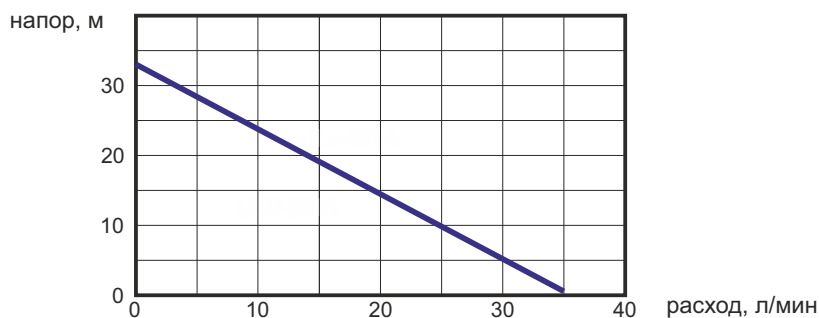
Насосная станция LILU автоматического водоснабжения на базе бытового вихревого электронасоса с максимальной производительностью 40 л/мин, предназначена для создания водопроводной сети, давление воды в которой поддерживается в автоматическом режиме. Станция автоматического водоснабжения обеспечивает подачу чистой воды из колодцев, скважин, открытых источников воды. Станция автоматического водоснабжения может быть использована для повышения давления при наличии магистрального водопровода с недостаточным давлением.

Преимущества:

- автоматический пуск/стоп;
- пружинный обратный клапан;
- гидроаккумулятор 2 л;
- "честная" электрическая мощность;
- съемная торцевая крышка для удобства техобслуживания;
- пассивная защита двигателя от попадания воды реализована как в промышленных насосных станциях.

ОГЛАВЛЕНИЕ

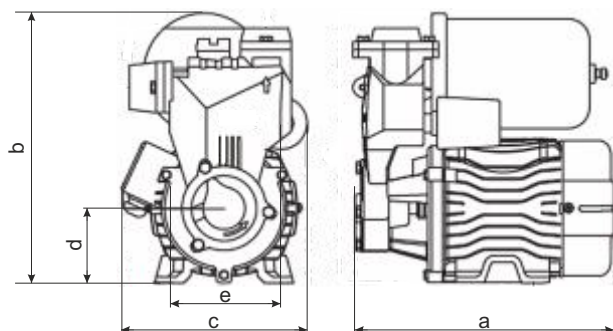
Расходно-напорные характеристики насосной станции LILU



Технические характеристики насосной станции LILU

Тип	LILU-370A
Артикул	LL3630333510
Потребляемая мощность, Вт	370
Присоединительные размеры, вход/выход	1" x 1"
Производительность максимальная, л/мин., при напоре 1м.	35
Напор максимальный, м	33
Глубина всасывания максимальная, м	8
Максимальное давление в корпусе насоса, МПа	0,8
Масса насоса, кг	8,5

Габаритные размеры насосной станции LILU



Тип	Размер, мм				
	a	b	c	d	e
LILU-370A	246	256	176	71	116



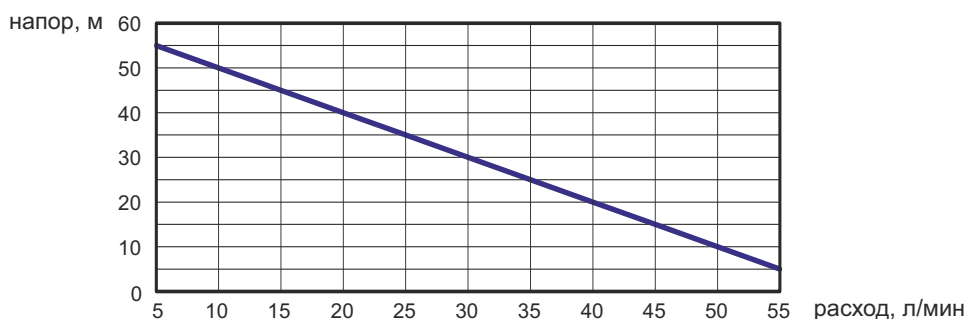
Насосные станции LOTOS предназначены для перекачивания чистой воды из скважин, колодцев и других источников водоснабжения, а также для подачи воды под постоянным давлением в автоматическом режиме. При этом к насосной станции могут быть подключены водонагреватели, газовые колонки, стиральные и посудомоечные машины, автоматические системы полива. Насосные станции ZOTA LOTOS собираются на базе поверхностных самовсасывающих электронасосов, имеют устройство автоматического пуска/остановки. Насосные станции ZOTA модели «LOTOS LA» оснащены насосом с удлиненным встроенным эжектором, что позволяет получить более высокую и стабильную напорно-расходную характеристику работы на глубине всасывания до 8 метров.

Преимущества:

- автоматический пуск/стоп;
- гидроаккумулятор 24 л;
- медная обмотка статора;
- тепловая защита электродвигателя;
- "честная" электрическая мощность.

◀ ОГЛАВЛЕНИЕ ▶

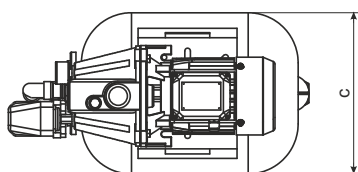
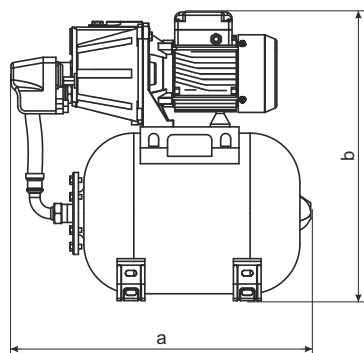
Расходно-напорные характеристики насосных станций LOTOS



Технические характеристики насосных станций LOTOS

Тип	LOTOS 60SA	LOTOS 80SA	LOTOS 100SA	LOTOS 80LA	LOTOS 100LA
Артикул	LT3630404211	LT3630454621	LT3630505031	LT3630464822	LT3630515132
Максимальная потребляемая мощность, Вт	600	800	1000	800	1000
Присоединительные размеры, вход/выход	G1"×1"				
Глубина всасывания максимальная, м	8				
Производительность макс., л/мин., при напоре 1 м	42	46	52	48	52
Давление воздуха в гидроаккумуляторе, МПа	0,12	0,14	0,15	0,14	0,15
Габариты (высота х ширина х длина), мм	525x280x530			525x325x575	
Ёмкость гидроаккумулятора, л	24				
Масса, кг	17	18	19	20,5	21

Габаритные размеры насосных станций LOTOS



Тип	Размер, мм		
	a	b	c
LOTOS 60SA LOTOS 80SA LOTOS 100SA	530	525	280
LOTOS 80LA LOTOS 100LA	575	525	325



ОГЛАВЛЕНИЕ

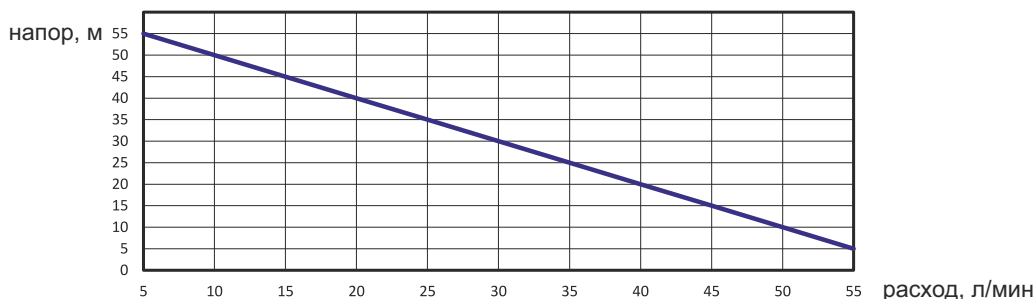
Центробежные одноступенчатые насосы LOTOS предназначены для подачи чистой воды в системах водоснабжения, полива, орошения. Подача воды может осуществляться из колодцев, скважин, резервуаров, открытых источников воды, из магистральных водопроводов с недостаточным давлением воды с целью повышения давления. Кроме того электронасос может быть использован в станциях автоматического водоснабжения в качестве узла, создающего давление воды.

Насос LOTOS одноступенчатый, центробежный со встроенным эжектором удлиненной конструкции, обеспечивающим, по сравнению со стандартной конструкцией, более высокую и стабильную напорно-расходную характеристику работы на глубине до 8 м.

Преимущества:

- корпус насоса - чугун;
- рабочее колесо - технополимер PPO;
- вал насоса из нержавеющей стали;
- медная обмотка;
- тепловая защита электродвигателя;
- "честная" электрическая мощность.

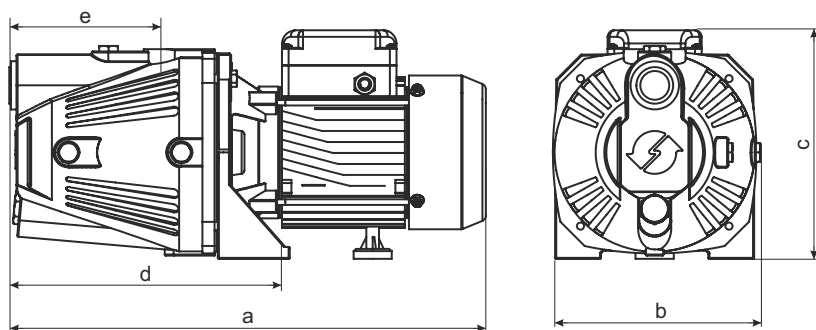
Расходно-напорные характеристики центробежных насосов LOTOS



Технические характеристики центробежных насосов LOTOS

Тип	LOTOS 80L	LOTOS 100L
Артикул	LS3630464852	LS3630515262
Максимальная потребляемая мощность, Вт	800	1000
Присоединительные размеры, вход/выход	G1" x 1"	
Производительность макс., л/мин., при напоре 1м.	48	52
Напор максимальный, м	46	51
Глубина всасывания максимальная, м	8	
Габариты (высота x ширина x длина), мм	198x182x435	
Масса насоса, кг	16,2	17,2

Габаритные размеры центробежных насосов LOTOS



Тип	Размер, мм				
	a	b	c	d	e
LOTOS 80L	435	182	198	238	150
LOTOS 100L	435	182	198	238	150



◀ ОГЛАВЛЕНИЕ ▶



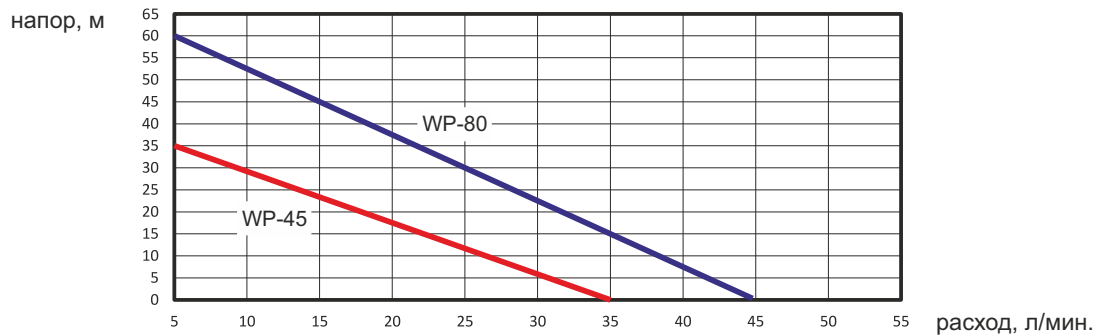
Вихревые насосы ZOTA WP предназначены для перекачивания чистой холодной пресной воды из колодцев, скважин, открытых водоемов и т.п. с глубиной залегания воды не более 7 м. Могут использоваться для повышения давления воды, поступающей в насос самотеком (например, из централизованной сети водоснабжения). Предназначены для бытового применения.

Вихревые насосы ZOTA WP получили широкое распространение в индивидуальных системах водоснабжения благодаря хорошему сочетанию низкой цены насоса с имеющимися рабочими характеристиками.

Преимущества:

- корпус насоса - чугун с антикоррозионным гальваническим покрытием внутренней поверхности, контактирующей с водой;
- рабочее колесо - латунь;
- медная обмотка статора;
- вал насоса – нержавеющая сталь AISI 304;
- тепловая защита электродвигателя.

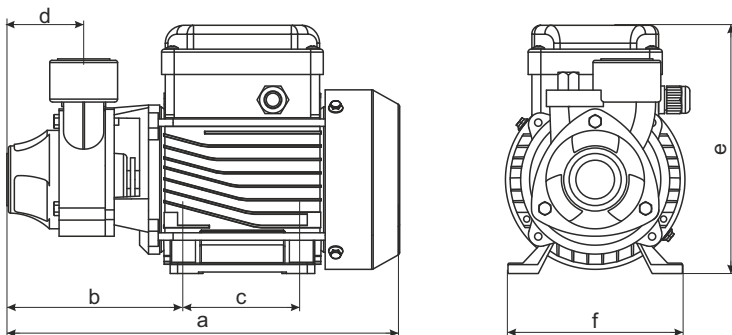
Расходно-напорные характеристики насосов WP



Технические характеристики вихревых насосов WP

Тип	WP-45	WP-80
Артикул	WP3631910045	WP3631910080
Потребляемая мощность, Вт	370	750
Присоединительные размеры, вход/выход	G1" x 1"	
Производительность макс., л/мин., при напоре 1м.	35	45
Напор максимальный, м	35	60
Глубина всасывания максимальная, м	5	
Габариты (высота x ширина x длина), мм	151x118x265	181x136x305
Масса насоса, кг	5,6	10

Габаритные размеры вихревых насосов WP



Тип	Размер, мм					
	a	b	c	d	e	f
WP-45	265	110	80	45	151	118
WP-80	305	122	90	50	181	136

Тип	высота, мм	длина, мм	ширина, мм	V, м ³	вес, кг (не более)	штук в сборной коробке
Ring 25/40 S 130	271	170	145	0,007	3	8
Ring 25/40 S 180 с гайками	310	415	295	0,038	3,15	8
Ring 25/60 S 130	271	170	145	0,007	3	8
Ring 25/60 S 180 с гайками	310	415	295	0,038	3,15	8
Ring 25/70 S 130	271	170	145	0,007	3	8
Ring 25/70 S 180 с гайками	310	415	295	0,038	3,27	8
Ring 25/80 S 180 с гайками	200	415	345	0,038	5,7	4
Ring 32/40 S 180 с гайками	310	415	295	0,038	3,7	8
Ring 32/60 S 180 с гайками	310	415	295	0,038	3,7	8
Ring 32/70 S 180 с гайками	310	415	295	0,038	3,7	8
Ring 32/80 S 180 с гайками	200	415	345	0,038	5,6	4
Ring 32-120 с гайками	260	520	410	0,038	9,7	4
Ring 40-120SF	350	280	290	0,028	18,6	1
Ring 40-120F	351	280	290	0,028	18,6	1
Ring 40-160SF	351	280	290	0,028	19,8	1
Ring 40-160F	350	280	290	0,028	19,8	1
Ring 50-120SF	400	330	280	0,037	24,4	1
Ring 50-120F	400	330	280	0,037	24,4	1
Ring 50-160SF	400	330	280	0,037	26,1	1
Ring 65-120SF	400	330	280	0,037	28,9	1
EcoRING III 25/60 130	165	165	140	0,003	2,4	4
EcoRING III 25/60 180 (с гайками)	165	200	155	0,005	2,7	4
EcoRING III 32/60 180 (с гайками)	165	200	155	0,005	2,9	4
EcoRING III 25/70 180 (с гайками)	165	200	155	0,005	2,9	4
EcoRING III 32/70 180 (с гайками)	165	200	155	0,005	3,0	4
EcoRING 25/75 130	165	165	140	0,003	2,4	4
EcoRING 25/75 180 (с гайками)	165	200	155	0,005	2,7	4
EcoRING 32/75 180 (с гайками)	165	200	155	0,005	3,0	4
EcoRING IV 25/80 180	200	235	180	0,008	5,0	4
EcoRING IV 25/100 180	200	235	180	0,008	5,0	4
EcoRING IV 25/120 180	200	235	180	0,008	5,0	4
EcoRING IV 32/80 180	200	235	180	0,008	5,5	4
EcoRING IV 32/100 180	200	235	180	0,008	5,5	4
EcoRING IV 32/120 180	200	235	180	0,008	5,5	4
EcoRING IV 40/60F 220	245	245	210	0,012	10,0	2
EcoRING IV 40/80F 220	245	245	210	0,012	10,0	2
EcoRING IV 40/100F 220	245	245	210	0,012	10,0	2
Ring 15-1,5B	145	200	140	0,004	1,6	8
EcoRING 15-1,5BL	145	200	140	0,004	1,2	8
EcoRING III 15-1,5	150	180	115	0,003	1,2	8
WP-45	180	285	150	0,011	5,3	6
WP-80	200	320	180	0,012	9,5	1
Lilu-370A	290	290	200	0,017	10	1
LOTOS 80L	225	475	205	0,022	16,2	1
LOTOS 100L	225	475	205	0,022	17,2	1
LOTOS 60SA	530	525	280	0,077	19	1
LOTOS 80SA	530	525	280	0,077	20	1
LOTOS 100SA	530	525	280	0,077	21	1
LOTOS 80LA	575	525	325	0,098	23	1
LOTOS 100LA	575	525	325	0,098	24	1

Тип	высота, мм	длина, мм	ширина, мм	V, м ³	вес, кг (не более)	штук в сборной коробке
EcoRING II 25-40 180 с гайками	145	205	120	0,004	2,63	8
EcoRING II 25-60 130	145	205	120	0,004	2,37	8
EcoRING II 25-60 180 с гайками	145	205	120	0,004	2,63	8
EcoRING II 25-150 180 с гайками	140	205	200	0,006	4,75	4
EcoRING II 25-180 180 с гайками	140	205	200	0,006	4,75	4
EcoRING II 32-150 180 с гайками	140	205	200	0,006	4,75	4
EcoRING II 32-180 180 с гайками	140	205	200	0,006	4,75	4
RING pro 40-90 SF 220B	365	360	278	0,037	25,74	1
RING pro 40-90 SF 380B	340	360	278	0,034	25,74	1
RING pro 40-130 SF 220B	365	360	278	0,037	25,96	1
RING pro 40-130 SF 380B	340	360	278	0,034	25,96	1
RING pro 40-180 SF 220B	365	360	278	0,037	27,22	1
RING pro 40-180 SF 380B	365	360	278	0,037	27,22	1
RING pro 50-90 SF 220B	365	360	278	0,037	25,6	1
RING pro 50-90 SF 380B	340	360	278	0,034	25,6	1
RING pro 50-130 SF 220B	365	360	278	0,037	29,8	1
RING pro 50-130 SF 380B	365	360	278	0,037	29,8	1
RING pro 50-180 SF 220B	365	360	278	0,037	31,2	1
RING pro 50-180 SF 380B	365	360	278	0,037	31,2	1
RING pro 65-90 SF 220B	390	385	285	0,043	36,56	1
RING pro 65-90 SF 380B	390	385	285	0,043	36,56	1
RING pro 65-130 SF 380B	425	370	290	0,046	36,56	1
RING pro 65-180 SF 380B	430	390	305	0,051	40,5	1
LaScala 550	313	490	240	0,037	9,8	1
LaScala 750	313	490	240	0,037	9,8	1

◀ ОГЛАВЛЕНИЕ ▶



СРАВНЕНИЕ
ХАРАКТЕРИСТИК
НАСОСОВ

ZOTA

wilo

GRUNDFOS



ПОДБОР НАСОСА
ДЛЯ КОТЕЛЬНОЙ:
ВИДЕО



СРАВНИТЕЛЬНАЯ
ТАБЛИЦА
ТЕРМОСТАТОВ

ZOTA

660061, Россия, г. Красноярск, ул. Калинина, 53А
+7 (391) 247-77-77, 8-800-444-8000
www.zota.ru / e-mail: info@zota.ru