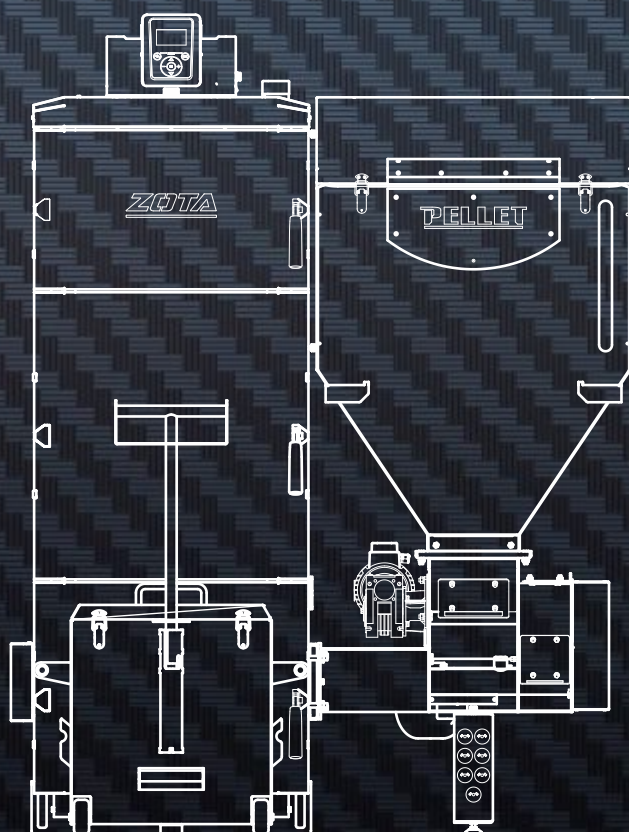


ZOTA

ZOTA

2024 / КАТАЛОГ
ТВЕРДОТОПЛИВНЫЕ КОТЛЫ/
АВТОМАТИЧЕСКИЕ КОТЛЫ/
ГАЗОВЫЕ НАПОЛЬНЫЕ КОТЛЫ .



Издание 2024/1

Твердотопливные котлы "Енисей"	2
Твердотопливные котлы Vox	3
Твердотопливные котлы Master X	4
Твердотопливные котлы "Тополь М"	5
Твердотопливные котлы "Тополь ВК"	6
Твердотопливные котлы Lava	7
Твердотопливные котлы Carbon	8
Твердотопливные котлы Bulat	9
Полуавтоматические котлы Magna	10
Полуавтоматические котлы Bulat Turbo	11
Автоматические угольные котлы Forta DM	12
Автоматические угольные котлы Stahonov Black	13
Универсальные автоматические котлы Cuba	14
Универсальные автоматические котлы Twist	15
Универсальные автоматические котлы Maxima	16
Универсальные автоматические котлы Robot	17
Пеллетные котлы Pony	18
Пеллетные котлы Focus	19
Пеллетные котлы Pellet Black	20
Напольный газовый котел NormaGas	21
Горелка пеллетная Fox	22
Горелка пеллетная Ray	23
Комплект TurboSet	25
Адаптеры для горелок	25
Модуль GSM/GPRS	26
Комплекты золоудаления	27
Регулятор тяги RT 4Z	27
Комплект ТЭНБ	28
Термостаты	29
Дымососы D150/D180/D250	30
Система охлаждения топливопровода	30
Ерши для дымоходов	31
Комплект чистки дымохода "Труботяга"	32
Патрубки дымоходов	33
Очиститель дымоходов для котлов ZOTA	34
Подбор параметров дымохода	35
Таблицы габаритных размеров тары котлов и веса брутто	38

ГАРАНТИЯ НА ТЕПЛОБМЕННИК ЛЮБОГО КОТЛА - 36 МЕСЯЦЕВ.

Для правильного подбора параметров дымохода обратитесь к паспорту изделия или ознакомьтесь с таблицей подбора параметров дымохода на страницах 32-33 настоящего каталога изделий ZOTA!

◀ ОГЛАВЛЕНИЕ



Функциональность и конструктивные особенности

- линейка из шести моделей мощностью 12, 14, 18, 20, 23, 25 кВт;
- топливо: уголь, дрова, брикеты;
- модельный ряд делится на два типа: 12/18/23 с чугунной конфоркой, 14/20/25 с закрытой водяной рубашкой;
- топочная дверца котла расположена под углом для удобства загрузки угля;
- регулируемая поддувальная заслонка дверцы зольника (регулировка осуществляется с помощью винта в ручном режиме или управляется механическим регулятором тяги (RT4Z, опция, стр. 26));
- газоплотные загрузочная и зольная дверцы исключают возможность подсоса воздуха;
- водяная рубашка по всему контуру котла, в том числе и под зольником, обеспечивает повышенный теплосъем и исключает деформацию зольного ящика;
- штатный термометр.

Длительность горения

- до 8 часов непрерывной работы.

Дополнительные устройства

- обязателен к установке патрубков дымохода (опция стр. 32);
- возможна установка механического регулятора тяги RT4Z (опция, стр. 26);
- возможна установка блока ТЭН (опция, стр. 27).



Основные технические характеристики

Тип	Енисей-12 (с чугунной конфоркой)	Енисей-14	Енисей-18 (с чугунной конфоркой)	Енисей-20	Енисей-23 (с чугунной конфоркой)	Енисей-25
Артикул	EN4588140012	EN4588140014	EN4588140018	EN4588140020	EN4588140023	EN4588140025
Номинальная тепловая мощность, кВт	12	14	18	20	23	25
Рабочее давление, атм, не более	3					
Коэффициент полезного действия, %	70	72	70	72	70	72
Топливо	уголь, дрова, брикеты					
Габариты (глубина х ширина х высота), мм	690x450x715	680x450x715	775x450x715	800x450x715	855x450x715	
Глубина топки, мм	440		550		600	
Объем водяной камеры аппарата, л	32		38		41	
Объем загрузочной камеры, л	33		42		46	
Разовая загрузка угля, кг, не более	15		20		26	
Присоединительный размер дымохода, мм	120			150		
Масса, кг, не более	79	76	94	89	98	95



← ОГЛАВЛЕНИЕ



Функциональность и конструктивные особенности

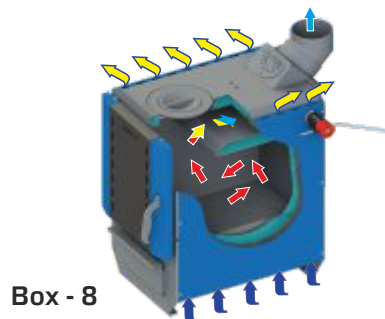
- линейка из двух моделей мощностью 8 и 10 кВт;
- топливо: уголь, дрова, брикеты;
- особая конструкция кожуха котла создает конвективные потоки теплого воздуха, достаточного для обогрева 15 м² возле котла (Внимание! Это не делает котел воздухогрейной печью!);
- модель 10 кВт отличается от модели 8 кВт внешне, но они представляют один тип котла;
- многофункциональный зольный ящик-совок;
- изменяемая геометрия выходного патрубка дымохода дает возможность присоединения к дымовой трубе, как горизонтально так и вертикально, выходной патрубком дымохода поставляется только в комплекте с моделью Vox-8;
- чугунная конфорка;
- поддувальная дверца для работы с регулятором тяги у модели Vox-8 расположена сзади;
- штатный термометр.

Длительность горения

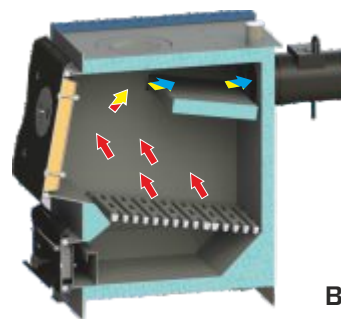
- до 7 часов непрерывной работы.

Дополнительные устройства

- обязателен к установке патрубок дымохода для модели Vox-10 (опция стр. 32);
- возможна установка механического регулятора тяги RT4Z (опция, стр. 26);
- возможна установка блока ТЭН (опция, стр. 27).



Vox - 8



Vox - 10

Основные технические характеристики

Тип	Vox-8 (с чугунной конфоркой)	Vox-10 (с чугунной конфоркой)
Артикул	ZB4931120008	ZB4931120010
Номинальная тепловая мощность, кВт	8	10
Рабочее давление, атм, не более	3	
Коэффициент полезного действия, %	70	
Топливо	уголь, дрова, брикеты	
Габариты (глубина x ширина x высота), мм	640x380x660	690x390x705
Глубина топки, мм	400	440
Чугунная конфорка	да	да
Объем водяной камеры аппарата, л	18	29
Объем загрузочной камеры, л	26	30
Разовая загрузка угля, кг, не более	13	16
Присоединительный размер дымохода, мм	120	
Масса, кг, не более	76	74




Функциональность и конструктивные особенности

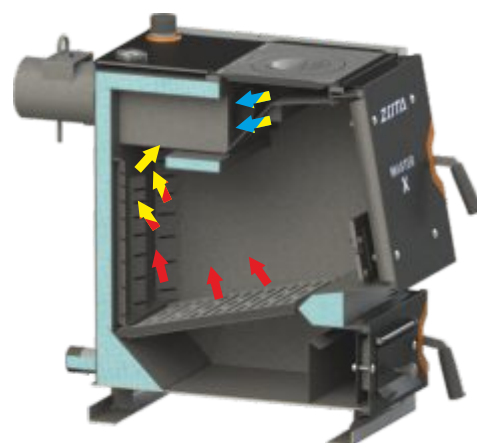
- линейка из шести моделей 12, 14, 18, 20, 25, 32 кВт;
- топливо: уголь, дрова, брикеты;
- котлы снабжены чугунной плитой с конфорками (кроме моделей Master X -14/20);
- высокая степень газоплотности;
- теплоизоляция из базальтового картона;
- регулируемая поддувальная заслонка дверцы зольника (регулировка осуществляется с помощью винта в ручном режиме или управляется механическим регулятором тяги (опция));
- вертикальные направляющие для подачи вторичного воздуха в камеру сгорания;
- штатный термометр.

Длительность горения

- до 8 часов непрерывной работы.

Дополнительные устройства

- обязателен к установке патрубок дымохода (опция стр. 32);
- возможна установка механического регулятора тяги RT4Z (опция, стр. 26);
- возможна установка блока ТЭН (опция, стр. 27);
- возможна установка комплекта TurboSet (на котлы 14/20, опция стр. 24);
- на модели Master X -14/20 можно установить pelletную горелку Fox. После ее установки котел перейдет в разряд автоматических, требуется адаптер горелки (опция стр. 24).



Основные технические характеристики

Тип	Master X-12 (с чугунной плитой)	Master X-14	Master X-18 (с чугунной плитой)	Master X-20	Master X-25 (с чугунной плитой)	Master X-32 (с чугунной плитой)
Артикул	MS4931120012	MS4931120014	MS4931120018	MS4931120020	MS4931120025	MS4931120032
Номинальная тепловая мощность, кВт	12	14	18	20	25	32
Рабочее давление, атм, не более	3					
Коэффициент полезного действия, %	73	75	73	75	73	73
Топливо	уголь, дрова, брикеты					
Габариты (глубина x ширина x высота), мм	840x385x760	840x385x760	965x385x760	965x385x760	1045x435x785	1145x435x785
Глубина топки, мм	500	500	625	625	690	790
Объем водяной камеры аппарата, л	25	25	33	33	41	48
Объем загрузочной камеры, л	33	33	42	42	55	64
Разовая загрузка угля, кг, не более	20	21	25	26	30	36
Присоединительный размер дымохода, мм	120			150		
Масса, кг, не более	98	95	115	114	139	150




Функциональность и конструктивные особенности

- линейка из шести моделей мощностью 14, 20, 30, 42, 60, 80 кВт;
- топливо: уголь, дрова, брикеты;
- корпус котла теплоизолированный и газоплотный, водяная рубашка покрыта базальтовым картоном, снижающим теплопотери;
- удобно загружать дрова через среднюю дверцу, а уголь засыпать сверху, через наклонную дверцу;
- регулируемая поддувальная заслонка дверцы зольника (регулировка осуществляется с помощью винта в ручном режиме или управляется механическим регулятором тяги RT4Z (опция, стр. 26);
- двухходовой комбинированный теплообменник: плоская поверхность + жаровые трубы;
- увеличенная площадь теплообмена повышает эффективность теплоотдачи;
- съемная заслонка для удобства чистки теплообменника;
- прочистной люк на газоходе для легкого удаления сажи;
- штатный термометр;
- отдельная зольная дверца позволяет удалять золу в любой момент топки котла.

Длительность горения

- до 12 часов непрерывной работы.

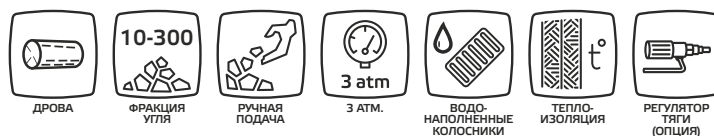
Дополнительные устройства

- обязателен к установке патрубок дымохода (опция стр. 32);
- возможна установка механического регулятора тяги RT4Z (опция, стр. 26);
- возможна установка блока ТЭН (опция, стр. 27);
- возможна установка комплекта TurboSet (опция стр. 24);
- в случае установки пеллетной горелки Fox или Ray ручной котел перейдет в разряд автоматических, требуется адаптер горелки (опция стр. 24);
- возможна установка газовой горелки (на место шуровочной дверцы), требуется адаптер горелки (опция стр. 24).



Основные технические характеристики

Тип	Тополь-14М	Тополь-20М	Тополь-30М	Тополь-42М	Тополь-60М	Тополь-80М
Артикул	ТР4931121014	ТР4931121020	ТР4931121030	ТР4931121042	ТР4931121060	ТР4931121080
Номинальная тепловая мощность, кВт	14	20	30	42	60	80
Рабочее давление, атм, не более	3					
Кэффициент полезного действия, %	75					
Топливо	уголь, дрова, брикеты					
Габариты (глубина x ширина x высота), мм	845x430x870	945x430x870	1045x430x870	1195x430x1130	1255x480x1340	1325x650x1340
Глубина топки, мм	380	480	580	640		
Объем водяной камеры аппарата, л	46	54	64	78	104	131
Объем загрузочной камеры, л	38	46	53	84	115	175
Разовая загрузка угля, кг, не более	22	25	30	50	80	130
Присоединительный размер дымохода, мм	150		180		250	
Масса, кг, не более	113	140	163	210	280	350

Функциональность и конструктивные особенности

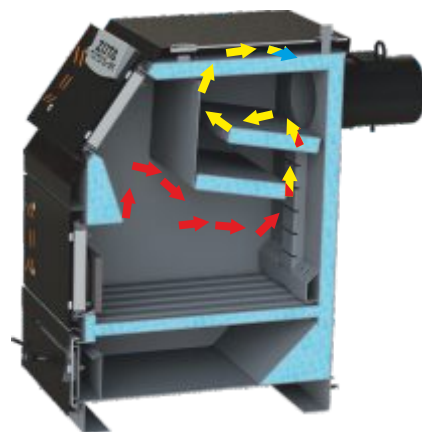
- линейка из трех моделей мощностью 16, 22, 32 кВт;
- топливо: уголь, дрова, брикеты;
- водонаполненные колосники и теплообменник с низким сопротивлением уходящих газов являются главными отличиями данной модели;
- корпус котла теплоизолированный и газоплотный, водяная рубашка покрыта базальтовым картоном, снижающим теплопотери;
- удобно загружать дрова через среднюю дверцу, а уголь засыпать сверху, через наклонную дверцу;
- регулируемая поддувальная заслонка дверцы зольника (регулировка осуществляется с помощью винта в ручном режиме или управляется механическим регулятором тяги RT4Z (опция, стр. 26);
- наиболее высокий КПД среди бюджетных моделей твердотопливных и комбинированных котлов;
- увеличенная площадь теплообмена повышает эффективность теплоотдачи;
- съемная заслонка для удобства чистки теплообменника;
- прочистной люк на газоходе для легкого удаления сажи;
- штатный термометр;
- отдельная зольная дверца позволяет удалять золу в любой момент топки котла.

Длительность горения

- до 12 часов непрерывной работы.

Дополнительные устройства

- обязателен к установке патрубков дымохода (опция стр. 32);
- возможна установка механического регулятора тяги RT4Z (опция, стр. 26);
- возможна установка блока ТЭН (опция, стр. 27);
- возможна установка комплекта TurboSet (опция стр. 24);
- в случае установки пеллетной горелки Fox или Ray ручной котел перейдет в разряд автоматических, требуется адаптер горелки (опция стр. 24);
- возможна установка газовой горелки (на место шуровочной дверцы), требуется адаптер горелки (опция стр. 24).



Основные технические характеристики

Тип	Тополь-16 ВК	Тополь-22 ВК	Тополь-32 ВК
Артикул	TR4931122016	TR4931122022	TR4931122032
Номинальная тепловая мощность, кВт	16	22	32
Рабочее давление, атм, не более	3		
Кoeffициент полезного действия, %	75		
Топливо	уголь, дрова, брикеты		
Габариты (глубина x ширина x высота), мм	845x430x870	945x430x870	1045x430x870
Глубина топки, мм	396	496	596
Объем водяной камеры аппарата, л	29	34,5	39
Объем загрузочной камеры, л	39	49	58
Разовая загрузка угля, кг, не более	22	25	30
Присоединительный размер дымохода, мм	150		
Масса, кг, не более	108	128	143



◀ ОГЛАВЛЕНИЕ



Функциональность и конструктивные особенности

- линейка из трех моделей мощностью 13, 17, 26 кВт;
- топливо: уголь, дрова, брикеты;
- водонаполненные колосники;
- корпус котла теплоизолированный и газоплотный;
- удобно загружать дрова через среднюю дверцу, а уголь засыпать сверху, через наклонную дверцу;
- регулируемая поддувальная заслонка дверцы зольника (регулировка осуществляется с помощью винта в ручном режиме или управляется механическим регулятором тяги RT4Z (опция, стр. 26);
- объемная топка идеально подходит для укладки дров;
- шуровочный механизм из нержавеющей стали AISI321 в паре с водонаполненными колосниками позволяет использовать спекающиеся сорта угля и угли с высокой зольностью;
- большой зольный ящик.

Длительность горения

- до 20 часов непрерывной работы в длительном режиме.

Дополнительные устройства

- обязателен к установке патрубок дымохода (опция стр. 32);
- возможна установка механического регулятора тяги RT4Z (опция, стр. 26);
- возможна установка блока ТЭН (опция, стр. 27);
- возможна установка комплекта TurboSet (опция стр. 24).



Основные технические характеристики

Тип	Lava-13	Lava-17	Lava-26
Артикул	LV4931120013	LV4931120017	LV4931120026
Номинальная тепловая мощность, кВт	13	17	26
Рабочее давление, атм, не более	3		
Кoeffициент полезного действия, %	75		
Топливо	уголь, дрова, брикеты		
Габариты (глубина x ширина x высота), мм	805x490x920	905x490x920	1005x490x920
Глубина топки, мм	396	496	596
Объем водяной камеры аппарата, л	30	35	40
Объем загрузочной камеры, л	46	58	67
Разовая загрузка угля, кг, не более	24	32	36
Присоединительный размер дымохода, мм	150		
Масса, кг, не более	130	142	153




Функциональность и конструктивные особенности

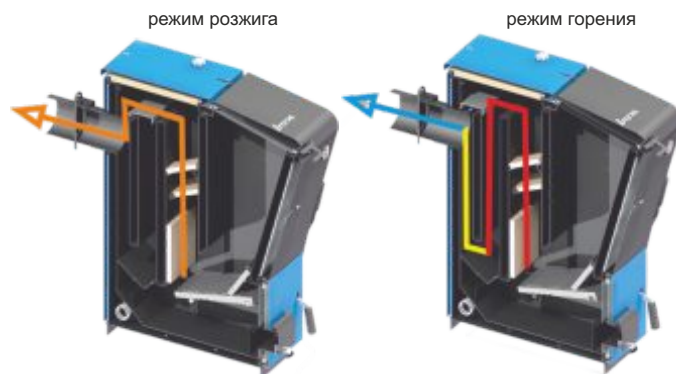
- линейка из шести моделей мощностью 15, 20, 26, 32, 40, 50 кВт;
- топливо: калиброванный уголь фракцией 10-50 мм;
- трехходовой газоход;
- подвижная колосниковая решетка;
- поверхности внутреннего контура котла изготовлены из высококачественной котловой стали;
- верхняя загрузка топлива;
- механический регулятор тяги в комплекте;
- высокая газоплотность;
- зольник расположен на водоохлаждаемой поверхности;
- большое сечение загрузочного люка;
- загрузочная дверца с фиксацией;
- конструкция камеры сгорания позволяет фокусировать подаваемое топливо на ограниченной площади;
- регулировка подачи третичного воздуха;
- специальная конструкция теплообменника с использованием шамота позволяет создавать дополнительную турбулентность и дожигать продукты горения, содержащиеся в уходящих газах;
- удобная чистка теплообменника;
- термоманометр на фронтальной части котла.

Длительность горения

- до 14 часов непрерывной работы.

Дополнительные устройства

- обязателен к установке патрубков дымохода (опция стр. 32);
- возможна установка блока ТЭН (опция, стр. 27).



Основные технические характеристики

Тип	Carbon-15	Carbon-20	Carbon-26	Carbon-32	Carbon-40	Carbon-50
Артикул	CR4931120015	CR4931120020	CR4931120026	CR4931120032	CR4931120040	CR4931120050
Номинальная тепловая мощность, кВт	15	20	26	32	40	50
Рабочее давление, атм, не более	3					
Коэффициент полезного действия, %	80					
Топливо	уголь фракционный 10 - 50 мм					
Габариты (глубина x ширина x высота), мм	905x465x970	1025x465x970	1055x465x1090	1055x580x1090	1070x695x1090	1075x695x1170
Объем водяной камеры аппарата, л	48	55	66	78	93	102
Объем загрузочной камеры, л	22	30	40	58	76	87
Разовая загрузка угля, кг, не более	16	24	25	45	58	65
Присоединительный размер дымохода, мм	150			180		
Масса, кг	152	176	196	240	284	303




Функциональность и конструктивные особенности

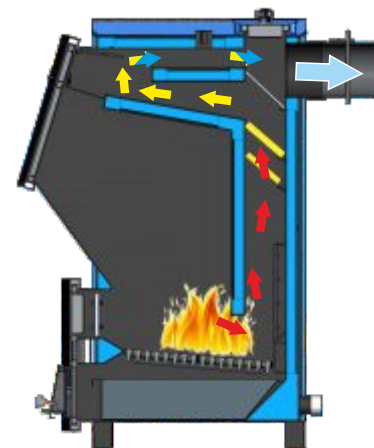
- линейка из пяти моделей мощностью 18, 23, 28, 35, 45 кВт;
- топливо: уголь, дрова, брикеты;
- большой объем загружаемого топлива;
- шахтная конструкция топки;
- нижнее горение;
- шамотный кирпич для распределения потока уходящих газов, улучшения теплообмена и дожига несгоревших частиц топлива;
- корпус котла теплоизолированный и газоплотный;
- удобно загружать дрова через среднюю дверцу, а уголь засыпать сверху, через наклонную дверцу;
- объемная топка идеально подходит для укладки дров;
- регулируемое распределение воздуха "над" и "под" колосником для лучшего сжигания зольных сортов угля и углей мелкой фракции;
- штатный термоманометр;
- прочистной люк над вертикальным каналом теплообменника.

Длительность горения

- до 24 часов непрерывной работы на угле;
- с установленной пеллетной горелкой и использованием пеллет в качестве топлива дает возможность работы на одной загрузке до 5 суток.

Дополнительные устройства

- обязателен к установке патрубок дымохода (опция стр. 32);
- возможна установка механического регулятора тяги RT4Z (опция, стр. 26);
- возможна установка блока ТЭН (опция, стр. 27);
- возможна установка комплекта TurboSet (опция стр. 24);
- в случае установки пеллетной горелки Fox или Ray котел с ручной загрузкой топлива перейдет в разряд автоматических, требуется установка отбойника топки (опция) и адаптера горелки (только для Ray, опция стр. 24).



Основные технические характеристики

Тип	Bulat-18	Bulat-23	Bulat-28	Bulat-35	Bulat-45
Артикул	BL4588140018	BL4588140023	BL4588140028	BL4588140035	BL4588140045
Номинальная тепловая мощность, кВт	18	23	28	35	45
Рабочее давление, атм, не более	3				
Кoeffициент полезного действия, %	78				
Топливо	уголь (фракция 10 - 300 мм), дрова, брикеты				
Габариты (глубина x ширина x высота), мм	914x530x1035	1015x530x1035	1035x530x1185	1185x530x1335	1185x650x1335
Объем водяной камеры аппарата, л	50	58	67	85	99
Объем загрузочной камеры, л	60	77	108	159	205
Разовая загрузка угля, кг, не более	37	48	60	100	125
Присоединительный размер дымохода, мм	150		180		
Масса, кг, не более	170	195	220	251	303

ОГЛАВЛЕНИЕ



Функциональность и конструктивные особенности

- линейка из восьми моделей мощностью 15, 20, 26, 35, 45, 60, 80, 100 кВт;
- топливо: уголь, дрова, брикеты;
- ручная загрузка топлива;
- пульт управления, датчики, вентилятор входят в комплект поставки котла;
- высокая степень газоплотности котла;
- подвижная колосниковая решетка;
- большой объем загружаемого топлива/удобство загрузки – наклонная дверь;
- порционное горение топлива;
- комбинированный теплообменник;
- быстрый выход на чистый режим горения;
- хронотермостат (управление температурой по времени) в режиме работы системы с гидроразделителем;
- согласованная работа в системе с гидроразделителем;
- пульт котла может управлять:
 - основным насосом ЦО;
 - насосом контура ГВС;

Безопасность

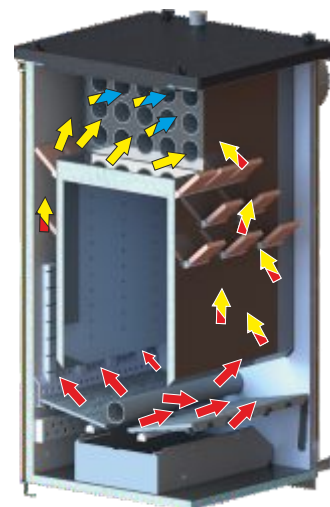
- все фазы горения контролируются пультом управления;
- возможна работа без вентилятора под контролем регулятора тяги RT4Z (опция, стр. 26)- энергонезависимый режим.

Длительность горения

- до 15 часов в номинальном режиме;
- до 57 часов в длительном режиме.

Дополнительные устройства

- обязателен к установке патрубок дымохода (опция стр. 32);
- возможна установка дымомоса (опция стр. 30);
- возможна установка механического регулятора тяги RT4Z (опция, стр. 26);
- возможна установка блока ТЭН (опция, стр. 27);
- возможна установка модуля GSM/Wi-Fi (опция стр. 25);
- возможна установка пеллетной горелки Fox для моделей 15 - 45 кВт., требуется адаптер горелки (опция стр. 24).



Основные технические характеристики

Тип	Magna-15	Magna-20	Magna-26	Magna-35	Magna-45	Magna-60	Magna-80	Magna-100
Артикул	MG4931120015	MG4931120020	MG4931120026	MG4931120035	MG4931120045	MG4931120060	MG4931120080	MG4931120100
Номинальная тепловая мощность, кВт	15	20	26	35	45	60	80	100
Рабочее давление, атм, не более	3							
Кoeffициент полезного действия, %	83							
Топливо	уголь фракционный 10 - 300 мм, дрова, брикеты							
Габариты (глубина x ширина x высота) с бункером, мм	1000x670 x1325	1120x670 x1325	1240x670 x1325	1385x700 x1585	1385x780 x1755	1405x1275 x1775	1520x1275 x1845	1520x1275 x2000
Объем загрузочной камеры аппарата, л	70	90	110	170	210	280	350	370
Объем водяной камеры аппарата, л	73	91	110	155	182	247	282	312
Разовая загрузка угля, кг, не более	45	50	65	105	145	190	240	240
Присоединительный размер дымохода, мм	150		180			250		
Масса, кг, не более	240	285	340	450	508	590	790	980



← ОГЛАВЛЕНИЕ



Функциональность и конструктивные особенности

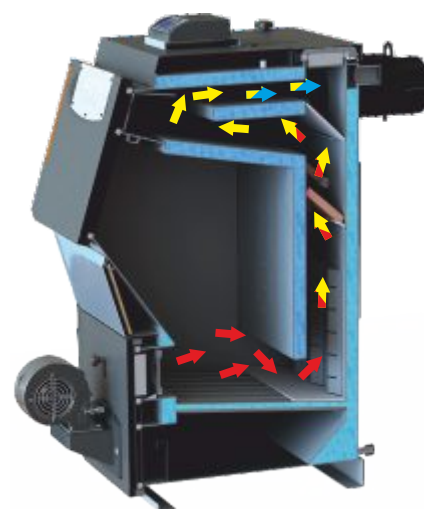
- линейка из пяти моделей мощностью 20, 25, 30, 37, 40 кВт;
- топливо: уголь, дрова, брикеты;
- большой объем загружаемого топлива;
- шахтная конструкция топки;
- регулируемое распределение воздуха "над" и "под" колосником для лучшего сжигания зольных сортов угля и углей мелкой фракции;
- нижнее горение;
- водонаполненные колосники;
- шамотный кирпич для распределения потока уходящих газов, улучшения теплообмена и дожига несгоревших частиц топлива;
- корпус котла теплоизолированный и газоплотный;
- удобно загружать дрова через среднюю дверцу, а уголь засыпать сверху, через наклонную дверцу;
- объемная топка идеально подходит для укладки дров;
- прочистной люк над вертикальным каналом теплообменника;
- управление двумя насосами: центрального отопления и ГВС;
- шуровочный механизм для очистки колосников;
- большой зольный ящик.

Длительность горения

- до 15 часов в номинальном режиме;
- до 30 часов в длительном режиме.

Дополнительные устройства

- обязателен к установке патрубок дымохода (опция стр. 32);
- возможна установка механического регулятора тяги RT4Z (опция, стр. 26);
- возможна установка блока ТЭН (опция, стр. 27);
- возможно подключение внешнего хронотермостата (опция стр. 28).



Основные технические характеристики

Тип	Bulat Turbo-20	Bulat Turbo-25	Bulat Turbo-30	Bulat Turbo-37	Bulat Turbo-48
Артикул	BL4588141020	BL4588141025	BL4588141030	BL4588141037	BL4588141048
Номинальная тепловая мощность, кВт	20	25	30	37	48
Рабочее давление, атм, не более	3				
Кoeffициент полезного действия, %	80				
Топливо	уголь фракционный 10 - 300 мм, дрова, брикеты				
Габариты (глубина x ширина x высота), мм	975x585x1090	1075x585x1090	1075x585x1240	1190x585x1390	1190x705x1390
Объем водяной камеры аппарата, л	50	59	68	84	97
Объем загрузочной камеры, л	61	76	106	150	194
Разовая загрузка угля, кг, не более	40	50	65	100	125
Присоединительный размер дымохода, мм	150			180	
Масса, кг, не более	172	210	215	275	308




Функциональность и конструктивные особенности

- линейка из четырех моделей мощностью 12, 15, 20, 25 кВт;
- топливо: уголь;
- большой объем загружаемого топлива;
- корпус теплоизолированный и газоплотный;
- универсальное расположение бункера с узлом подачи топлива: слева или справа от котла;
- управление двумя насосами: центрального отопления и ГВС;
- реверс шнека при заклинивании;
- оснащен системой «Стоп уголь» для быстрой очистки механизма подачи в случае заклинивания шнека;
- большой зольный ящик.

Автономный режим работы

- до 6 суток непрерывной работы.

Дополнительные устройства

- обязателен к установке патрубок дымохода (опция стр. 32);
- рекомендуется установка системы охлаждения топливопровода (опция стр. 30);
- возможно подключение удаленного доступа к управлению котлом: GSM-модуль (с контроллером Dm350 GSM);
- возможно управление от комнатного термостата (опция стр. 28);
- возможна установка блока ТЭН (опция стр. 27);
- возможна установка комплекта колосников для работы в ручном режиме (опция).

Основные технические характеристики

Тип	Forta-12DM	Forta-15DM	Forta-20DM	Forta-25DM
Артикул	FR4931120012	FR4931120015	FR4931120020	FR4931120025
Номинальная тепловая мощность, кВт	12	15	20	25
Рабочее давление, атм, не более	3			
Коэффициент полезного действия, %	80			
Топливо	уголь			
Габариты (глубина x ширина x высота) с бункером, мм	903x1103x1215			
Объем водяной камеры аппарата, л	54	57	60	63
Объем бункера, л	210			
Присоединительный размер дымохода, мм	120			
Масса, кг, не более	250	255	259	262



◀ ОГЛАВЛЕНИЕ



Функциональность и конструктивные особенности

- линейка из девяти моделей мощностью 16, 20, 26, 35, 45, 65, 85, 105, 135 кВт;
- топливо: неспекающиеся сорта угля с фракцией до 100 мм, альтернативное топливо- пеллеты;
- толщина стали теплообменника 6 мм;
- двухшнековый механизм подачи с противопожарным воздушным разрывом топлива;
- неповоротная ретортная горелка с возможностью опциональной установки системы автоматического розжига пеллет - только в котлах мощностью 85, 105, 135 кВт;
- система защиты от заклинивания шнеков (релейный реверс подающего шнека);
- универсальное расположение бункера (бункер с узлом подачи можно смонтировать с любой стороны);
- возможность выбора объема бункера (400, 520 или 800 л);
- увеличенный зольный ящик.
- оснащен системой «Стоп уголь» для быстрой очистки механизма подачи в случае заклинивания шнека;
- чугунный дефлектор в топочной зоне (улучшает качество горения);
- возможность опциональной установки комплекта автоматического золоудаления (опция);

Автономный режим работы

- автоматическая модуляция мощности (PID-регулирование), поддержание температуры теплоносителя;
- управление двумя насосами: центрального отопления, ГВС, и приводом трехходового смесительного клапана;
- встроенный хронотермостат;
- погодозависимое управление;
- до 8 суток непрерывной работы.

Безопасность

- пассивная пожарная безопасность (двухшнековый механизм подачи);
- ручной режим работы (дрова или топливные брикеты в качестве резервного топлива).

Дополнительные устройства

- обязателен к установке патрубков дымохода (опция стр. 32);
- рекомендуется установка системы охлаждения топливопровода (опция стр. 30);
- возможна установка блока ТЭН (опция стр. 27);
- возможна установка комплекта колосников для работы в ручном режиме (опция);
- возможна установка модуля GSM/WiFi (опция стр. 25).
- возможна установка системы золоудаления (опция стр. 26).

Основные технические характеристики

Тип	Stahonov Black-16	Stahonov Black-20	Stahonov Black-26	Stahonov Black-35	Stahonov Black-45	Stahonov Black-65	Stahonov Black-85	Stahonov Black-105	Stahonov Black-135
Артикул	SV4931122016	SV4931122020	SV4931122026	SV4931122035	SV4931122045	SV4931122065	SV4931122085	SV4931122105	SV4931122135
Номинальная тепловая мощность, кВт	16	20	26	35	45	65	85	105	135
Рабочее давление, атм, не более	3								
Кэффициент полезного действия, %	90								
Топливо	уголь фракционный до100 мм, пеллеты								
Габариты (глубина x ширина x высота) с бункером, мм	1160x1420x1640			1340x1410x1780		1490x1595x1845	1655x1600x1920	1755x1600x2020	1755x1700x2020
Объем водяной камеры аппарата, л	90	94	92	136	141	235	310	370	410
Объем бункера, л	400			520		800			
Присоединительный размер дымохода, мм	150			180		250			
Масса, кг, не более	422	424	432	570	581	770	1030	1158	1222




Функциональность и конструктивные особенности

- линейка из десяти моделей мощностью 15, 20, 25, 32, 40, 50, 60, 80, 100, 130 кВт;
- горизонтальный трехходовой теплообменник;
- горелка: неповоротная чугунная реторта увеличенного объема и площади для сжигания зольного топлива;
- шнек-зверь 133 мм;
- чугунный дефлектор в топочной зоне (улучшает качество горения);
- толщина стали теплообменника 6 мм;
- управление двумя насосами: центрального отопления и ГВС;
- увеличенная горловина бункера (260 x 200 мм) и определенный угол наклона скатов бункера исключают зависание топлива;
- универсальное расположение бункера (бункер с узлом подачи можно смонтировать с любой стороны);
- возможность выбора объема бункера (300, 400 или 500 л);
- большой зольный ящик;
- оснащен системой «Стоп уголь» для быстрой очистки механизма подачи в случае заклинивания шнека.

Топливо

- уголь бурый фракции 20-75 мм, орех (БО) во всех режимах работы котла;
- уголь длиннопламенный фракции 20-75 мм, орех (ДО) во всех режимах работы котла;
- пеллеты древесные Ø 6-8 мм ± 1 мм,
- пеллеты из лузги подсолнечника Ø 6-8 мм ± 1 мм.

Автономный режим работы

- до 7 суток непрерывной работы.

Надежность

- одношнековый механизм подачи топлива с использованием защиты от заклинивания шнека (реверс шнека);
- низкое сопротивление топки.

Безопасность

- система «антидым» предотвращает появление дыма при снижении уровня топлива в бункере;
- автоматический и ручной режимы работы котла.

Дополнительные устройства

- обязателен к установке патрубок дымохода (опция стр. 32);
- рекомендуется установка системы охлаждения топливопровода (опция стр. 30);
- возможна установка блока ТЭН (опция стр. 27);
- возможна установка комплекта колосников для работы в ручном режиме (опция);
- возможно подключение удаленного доступа к управлению котлом: GSM-модуль (с контроллером Dm350 GSM);
- возможно управление от комнатного термостата (опция стр. 28).

Основные технические характеристики

Тип	Cuba-15	Cuba-20	Cuba-25	Cuba-32	Cuba-40	Cuba-50	Cuba-60	Cuba-80	Cuba-100	Cuba-130
Артикул	ZC4931120015	ZC4931120020	ZC4931120025	ZC4931120032	ZC4931120040	ZC4931120050	ZC4931120060	ZC4931120080	ZC4931120100	ZC4931120130
Номинальная тепловая мощность, кВт	15	20	25	32	40	50	60	80	100	130
Рабочее давление, атм, не более	3									
Коэффициент полезного действия, %	83									
Топливо	уголь, пеллеты									
Габариты (глубина x ширина x высота) с бункером, мм	950x1220x1480		950x1275x1630		1190x1275x1740		1410x1275x1740	1665x1404x2034		
Объем водяной камеры аппарата, л	80	90	105	112	130	136	190	354	367	378
Объем бункера, л	270		360		555		700			
Присоединительный размер дымохода, мм	120		150		180		250			
Масса, кг, не более	386	386	444	464	690	710	726	1025	1062	1100



◀ ОГЛАВЛЕНИЕ



Функциональность и конструктивные особенности

- линейка из шести моделей мощностью 15, 20, 25, 32, 40, 50 кВт.
- толщина стали теплообменника 6 мм;
- горизонтальный трехходовой теплообменник;
- поворотная ретортная горелка с развитой системой очистки;
- система защиты от заклинивания шнека (релейный реверс подающего шнека);
- электродвигатель небольшой мощности (180 Вт) дает возможность легко подобрать недорогой источник бесперебойного питания;
- универсальное расположение бункера (бункер с механизмом подачи можно смонтировать с любой стороны);
- возможность выбора объема бункера (300, 400 или 500 л);
- большой зольный ящик;
- оснащен системой «Стоп уголь» для быстрой очистки механизма подачи в случае заклинивания шнека;
- чугунный дефлектор в топочной зоне (улучшает качество горения);
- автономный режим работы;
- автоматическая модуляция мощности (PID-регулирование), поддержание температуры теплоносителя;
- управление двумя насосами: центрального отопления, ГВС, и приводом трехходового смесительного клапана;
- погодозависимое управление;
- встроенный хронотермостат (управление температурой по времени);
- до 7 суток бесперывной работы.

Топливо

- уголь бурый фракции 0-20 мм, мелочь, семечка, штыб (БМСШ) в автоматическом режиме;
- уголь бурый фракции 20-50 мм, орех (БО) во всех режимах работы котла;
- уголь бурый рядовой 50-300 мм, (БР) в полуавтоматическом и ручном режимах;
- уголь длиннопламенный фракции 0-20 мм, мелочь, семечка, штыб (ДМСШ) в автоматическом режиме;
- уголь длиннопламенный фракции 20-50 мм, орех (ДО) во всех режимах работы котла;
- уголь длиннопламенный рядовой 50-300 мм, (ДР) в полуавтоматическом и ручном режимах;
- пеллеты древесные Ø 6-8 мм ±1 мм, длиной 15-40 мм, в автоматическом режиме;
- пеллеты из лузги подсолнечника Ø 6-8 мм ±1 мм, длиной 15-40 мм, в автоматическом режиме;
- топливные брикеты древесные и угольные, различной формы, в полуавтоматическом и ручном режимах;
- дрова, влажностью менее 40% в полуавтоматическом и ручном режимах.

Надежность

- одношнековый механизм подачи топлива с использованием защиты "реверс шнека".

Безопасность

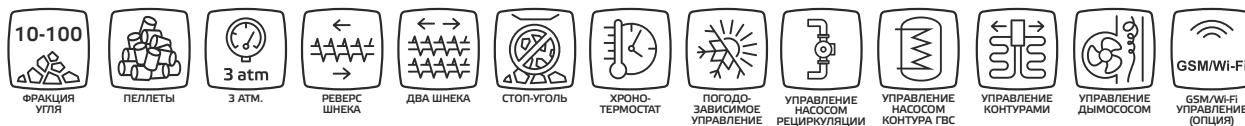
- система «антидым» предотвращает появление дыма при снижении уровня топлива в бункере;
- 3 режима работы котла: автоматический, полуавтоматический, ручной.

Дополнительные устройства

- обязателен к установке патрубок дымохода (опция стр. 32);
- рекомендуется установка системы охлаждения топливопровода (опция стр. 30);
- возможна установка блока ТЭН (опция стр. 27);
- возможна установка комплекта колосников для работы в ручном режиме (опция);
- возможна установка модуля GSM/WiFi (опция стр. 25).

Основные технические характеристики

Тип	Twist Plus-15	Twist Plus-20	Twist Plus-25	Twist Plus-32	Twist Plus-40	Twist Plus-50
Артикул	ZT4931121015	ZT4931121020	ZT4931121025	ZT49311201032	ZT4931121040	ZT4931121050
Номинальная тепловая мощность, кВт	15	20	25	32	40	50
Рабочее давление, атм, не более	3					
Коэффициент полезного действия, %	85					
Топливо	уголь, пеллеты, брикеты					
Габариты (глубина x ширина x высота) с бункером, мм	1130x1220x1480		1130x1270x1630		1190x1275x1740	
Объем водяной камеры аппарата, л	80	90	105	112	130	136
Объем бункера, л	270		360		555	
Присоединительный размер дымохода, мм	120		150		180	
Масса, кг, не более	403	405	461	481	690	710

Функциональность и конструктивные особенности

- линейка из четырех котлов мощностью 150, 200, 250, 300 кВт;
- топливо: уголь и пеллеты;
- управление тремя насосами: центрального отопления, ГВС, рециркуляции, приводом термосмесительного клапана;
- наличие функции погодозависимого регулирования;
- бесконтактный автоподжиг (горячим воздухом для пеллет);
- модельный ряд бункеров различного объема;
- вертикальный теплообменник для эффективного сжигания большой массы топлива;
- большой объем камеры сгорания и тепловосприимчивых поверхностей, обеспечивающие стопроцентную чистоту сгорания топлива;
- высокий к.п.д. и полное соответствие заявленным мощностным характеристикам;
- полуавтоматическая чистка теплообменника для удобства обслуживания;

Автономный режим работы

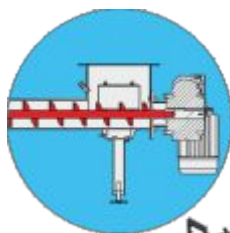
- до 7 суток без добавления топлива.

Дополнительные устройства

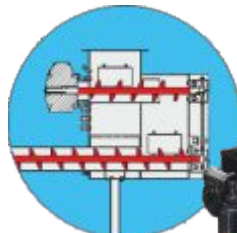
- обязателен к установке патрубок дымохода (опция стр. 32);
- рекомендуется установка защитного терморегулирующего клапана перегрева BVTS (опция стр. 28);
- возможна установка модуля GSM/Wi-Fi (опция стр. 25);
- возможна установка системы золоудаления (опция стр. 26).

Внимание! Работа котла не может быть обеспечена без подключения дымососа (опция стр. 30).

Механизм подачи



один шнек



два шнека



Бункер



Основные технические характеристики

Тип	Maxima-150	Maxima-200	Maxima-250	Maxima-300
Артикул	МА4931120150	МА4931120200	МА4931120250	МА4931120300
Номинальная тепловая мощность, кВт	150	200	250	300
Рабочее давление, атм, не более	4			
Кoeffициент полезного действия, %	90			
Топливо	уголь, пеллеты			
Габариты (глубина x ширина x высота) с бункером, мм	1995x2020x2110	2185x2070x2110	2085x2120x2110	2085x2120x2110
Объем камеры сгорания, л	413	413	495	537
Объем бункера, л	800	800	800	800
Присоединительный размер дымохода, мм	250			
Масса, кг, не более	1280	1280	1600	2004




20-50

ФРАКЦИЯ
УГЛЯ

ПЕЛЛЕТЫ



5 atm

РЕВЕРС
ШНЕКА

ДВА ШНЕКА



СТОП-УГОЛЬ

ХРОНО-
ТЕРМОСТАТПОГОДО-
ЗАВИСИМОЕ
УПРАВЛЕНИЕУПРАВЛЕНИЕ
НАСОСОМ
РЕЦИКУЛЯЦИИУПРАВЛЕНИЕ
НАСОСОМ
КОНТУРА ГВСУПРАВЛЕНИЕ
КОНТУРАМИУПРАВЛЕНИЕ
ДЫМОСОСОМGSM/Wi-Fi
УПРАВЛЕНИЕ
(ОПЦИЯ)

Функциональность и конструктивные особенности

- линейка из восьми котлов мощностью 150, 200, 250, 300, 400, 500, 600, 750 кВт;
- топливо: уголь, пеллеты;
- модели комплектуются различным количеством механизмов подачи с одним или двумя шнеками. Robot 150, 200 и 250 оснащается одним механизмом подачи; 300, 400, 500 - двумя механизмами; 600, 750 - тремя;
- управление тремя насосами: центрального отопления, ГВС, рециркуляции, приводом термосмесительного клапана;
- наличие функции погодозависимого регулирования;
- бесконтактный автоподжиг (горячим воздухом для пеллет);
- модельный ряд бункеров различного объема;
- вертикальный теплообменник для эффективного сжигания большой массы топлива;
- большой объем камеры сгорания и тепловосприимчивых поверхностей, обеспечивающие стопроцентную чистоту сгорания топлива;
- высокий к.п.д. и полное соответствие заявленным мощностным характеристикам;
- полуавтоматическая чистка теплообменника для удобства обслуживания.

Автономный режим работы

- до 7 суток непрерывной работы.

Дополнительные устройства

- обязателен к установке патрубков дымохода (опция стр. 30);
- рекомендуется установка защитного терморегулирующего клапана перегрева BVTS (опция стр. 30);
- возможна установка модуля GSM/Wi-Fi (опция стр. 24);
- возможна установка системы золоудаления (опция стр. 24).

Основные технические характеристики

Тип	Robot-150	Robot-200	Robot-250	Robot-300	Robot-400	Robot-500	Robot-600	Robot-750
Артикул	RB4931200150	RB4931200200	RB4931200250	RB4931200300	RB4931200400	RB4931200500	RB4931200600	RB4931200750
Номинальная тепловая мощность, кВт	150	200	250	300	400	500	600	750
Рабочее давление, атм, не более	5							
Кoeffициент полезного действия, %	84							
Топливо	уголь, пеллеты							
Габариты (глубина x ширина x высота), мм	1835x1120x2058		1835x1120x2273	1835x1720x2273			1835x2230x2273	
Объем камеры сгорания, л	490		510	920			1200	
Объем водяной камеры, л	350	330	550	1200	1100		1800	
Присоединит. размер дымохода, мм	250			250x2			250x3	
Масса, кг, не более	1400	1450	1550	2200	2300	2300	2900	3000

Габаритные размеры и вес бункеров котлов Robot

Тип	2000	3400	4000	4300	6000	7500
Артикул	RB4931205200	RB4931206340	RB4931205400	RB4931207430	RB4931206600	RB4931207750
Длина, мм	1130	1700	1202	1815	1700	1815
Ширина, мм	1934	2534	1977	3250	2534	3250
Высота, мм	2184	2184	2984	1615	2800	2265
Масса, кг	263	440	491	1100	700	1500




Функциональность и конструктивные особенности

- линейка из двух котлов мощностью 15 и 25 кВт;
- топливо: древесные пеллеты, агропеллеты;
- моноблочное исполнение котла;
- корпус теплоизолированный и газоплотный;
- авторозжиг;
- новый тип пеллетной горелки;
- управление двумя насосами: центрального отопления и ГВС;
- турбулизаторы.

Автономный режим работы

- до 5 суток непрерывной работы.

Надежность

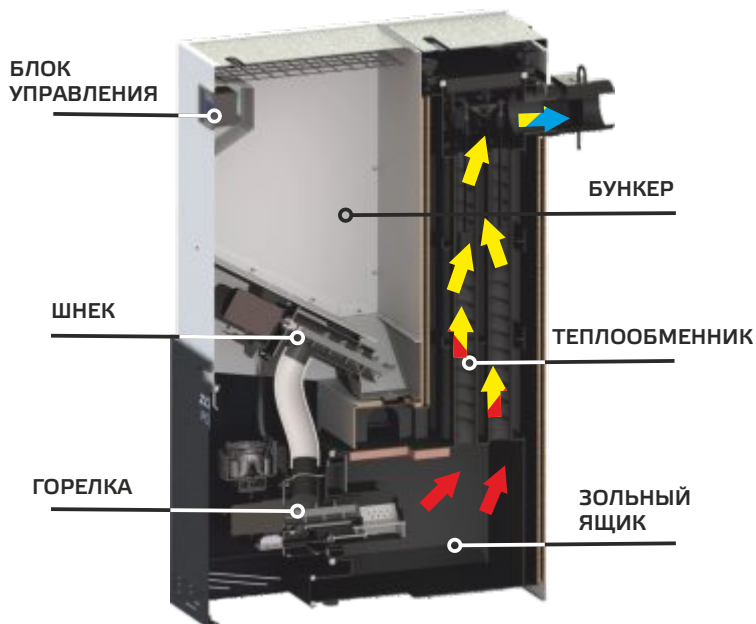
- полуавтоматическая чистка теплообменника;
- двойная автоматическая очистка горелки: продувка и подвижный колосник.

Безопасность

- пассивная пожаробезопасность.

Дополнительные устройства

- обязателен к установке патрубков дымохода (опция стр. 32);
- возможна установка блока ТЭН (опция стр. 27);
- возможно управление от комнатного термостата (опция стр. 28).



Основные технические характеристики

Тип	Pony-15	Pony-25
Артикул	ZP4931120015	ZP4931120025
Номинальная тепловая мощность, кВт	15	25
Рабочее давление, атм, не более	3	
Кoeffициент полезного действия, %	90	
Топливо	пеллеты, агропеллеты	
Габариты (глубина x ширина x высота), мм	825x490x1380	1100x490x1380
Объем водяной камеры аппарата, л	100	100
Объем бункера, л	140	190
Присоединительный размер дымохода, мм	120	150
Масса, кг, не более	200	260



◀ ОГЛАВЛЕНИЕ



Функциональность и конструктивные особенности

- линейка из трех моделей мощностью 12, 16, 22 кВт;
- топливо: древесные пеллеты, агропеллеты;
- авторозжиг;
- большой объем загружаемого топлива;
- корпус теплоизолированный и газоплотный;
- управление двумя насосами: центрального отопления и ГВС;
- универсальное расположение бункера с узлом подачи топлива: слева или справа от котла;
- двойная защита мотор-редуктора от перегрузки;
- большой зольный ящик.

Автономный режим работы

- до 6 суток непрерывной работы.

Дополнительные устройства

- обязателен к установке патрубок дымохода (опция стр. 32);
- рекомендуется установка системы охлаждения топливопровода (опция стр. 30);
- возможна установка блока ТЭН (опция стр. 27);
- возможно управление от комнатного термостата (опция стр. 28);
- возможна установка комплекта колосников для работы в ручном режиме (опция);
- возможно увеличение объема бункера (дополнительная секция, опция).

Основные технические характеристики

Тип	Focus-12	Focus-16	Focus-22
Артикул	FS4931120012	FS4931120016	FS4931120022
Номинальная тепловая мощность, кВт	12	16	22
Рабочее давление, атм, не более	3		
Коэффициент полезного действия, %	80		
Топливо	пеллеты, агропеллеты		
Габариты (глубина x ширина x высота) с бункером, мм	903x1000x1310		
Объем водяной камеры аппарата, л	53	55	90
Объем бункера, л	200		
Присоединительный размер дымохода, мм	120		
Масса, кг, не более	260	264	266




Функциональность и конструктивные особенности

- линейка из девяти моделей мощностью 16, 21, 26, 35, 45, 65; 85; 105; 135 кВт;
- топливо: пеллеты;
- двухшнековый механизм подачи с противопожарным воздушным разрывом топлива;
- система защиты от заклинивания шнеков (релейный реверс подающего шнека);
- универсальное расположение бункера (бункер с узлом подачи можно смонтировать с любой стороны);
- возможность выбора объема бункера (300; 400, 500 или 700 л);
- увеличенный зольный ящик;
- оснащен системой «Стоп уголь» для быстрой очистки механизма подачи в случае заклинивания шнека;
- чугунный дефлектор в топочной зоне (улучшает качество горения);
- возможность опциональной установки комплекта автоматического золоудаления (опция).

Автономный режим работы

- автоматическая модуляция мощности (PID-регулирование), поддержание температуры теплоносителя;
- управление двумя насосами: центрального отопления, ГВС, и приводом трехходового смесительного клапана;
- встроенный хронотермостат;
- погодозависимое управление;
- до 8 суток бесперывной работы.

Безопасность

- пассивная пожарная безопасность (двухшнековый механизм подачи);
- ручной режим работы (дрова или топливные брикеты в качестве резервного топлива).

Дополнительные устройства

- обязателен к установке патрубок дымохода (опция стр. 32);
- рекомендуется установка системы охлаждения топливопровода (опция стр. 30);
- возможна установка блока ТЭН (опция стр. 27);
- возможна установка комплекта колосников для работы в ручном режиме (опция);
- возможна установка модуля GSM/WiFi (опция стр. 25);
- возможна установка системы золоудаления (опция стр. 26).

Основные технические характеристики

Тип	Pellet Black 16	Pellet Black 21	Pellet Black 26	Pellet Black 35	Pellet Black 45	Pellet Black 65	Pellet Black 85	Pellet Black 105	Pellet Black 135
Артикул	PL4931123016	PL4931123021	PL4931123026	PL4931120035	PL4931123045	PL4931123065	PL4931123085	PL4931123105	PL4931123135
Номинальная тепловая мощность, кВт	16	21	25	35	45	65	85	105	135
Рабочее давление, атм, не более	3								
Кoeffициент полезного действия, %	90								
Топливо	пеллеты, агропеллеты								
Габариты (Г x Ш x В) с бункером, мм	905x1300x1805		1025x1300x1805		1105x1325x1905	1280x1325x1905	1430x1440x1955	1580x1440x2015	1580x1440x2215
Объем водяной камеры аппарата, л	96	93	110	107	162	262	262	370	430
Объем бункера, л	300		400		500		700		
Объем зольного ящика, л	15		18		24	38	47	2x26	
Присоединит. размер дымохода, мм	150				180		250		
Масса, кг, не более	370	376	421	427	503	622	765	871	995



← ОГЛАВЛЕНИЕ



Функциональность

- модельный ряд от 8 до 32 кВт;
- стальные газовые котлы NormaGAS разработаны для стабильной и эффективной работы;
- конструкция котла необходима и достаточна для работы даже с плохо утепленным дымоходом;
- применены самые популярные и надежные итальянские газовые регуляторы SIT;
- оригинальная конструкция турбулизаторов обеспечивает высокий КПД котлов.

горелка
S-Type-10ES630



для котлов 8/10/12 кВт

горелка
S-Type-20ES630



для котлов 16/20 кВт

горелка
T-Type-27MS710



для котлов 25/32 кВт

Основные технические характеристики

Тип	NormaGas 8	NormaGas 10	NormaGas 12	NormaGas 16	NormaGas 20	NormaGas 25	NormaGas 32
Артикул	SR485110008	SR485110010	SR485110012	SR485110016	SR485110020	SR485110025	SR485110032
Номинальная тепловая мощность, кВт	8	10		16	20	25	32
Рабочее давление, атм, не более	2						
Коэффициент полезного действия, %	90						
Топливо	природный газ						
Габариты (глубина x ширина x высота), мм	430x324x859			482x368x930		579x463x930	
Номинальное давление природного газа, кПа	1,3						
Номинальное давление сжиженного газа, кПа	2,0						
Объем теплоносителя в котле не менее, л	19	18	18	30	28	50	47
Присоединительный размер дымохода, мм	100		115	130		150	
Масса, кг, не более	37	39	40	53	58	78	85

◀ ОГЛАВЛЕНИЕ



Функциональность и конструктивные особенности

- линейка из двух моделей мощностью 25 и 43 кВт;
- топливо: пеллеты древесные \varnothing 6-8 мм \pm 1 мм;
- пеллетная горелка Fox предназначена для установки на любые модели твердотопливных котлов ZOTA без чугунной плиты;
- устанавливается с помощью адаптера. Рядом с котлом размещается бункер, из которого топливо посредством шнековой подачи поступает в горелку;
- увеличение длительности работы на одной порции топлива до нескольких суток;
- автоматическое поддержание заданной температуры в помещении;
- автоматический поджиг топлива;
- автоматическая модуляция мощности горелки;
- автоматическая очистка горелки: продувка и вращающаяся кочерга;
- управление насосами трех контуров;
- встроенный термостат с функцией снижения температуры теплоносителя с учетом времени;
- возможно подключение дополнительных внешних модулей: интернет модуля, комнатного термостата, модуля управления элементами системы отопления, погодозависимого управления (опция);
- в базовый комплект входит бункер объемом 200 л, при желании можно укомплектовать горелку бункером большего объема;
- адаптер для установки горелки в комплект не входит.

Безопасность

- быстрый старт и остановка горелки;
- безопасность за счет мониторинга температуры топлива в горелке;
- запись статистики.

Надежность

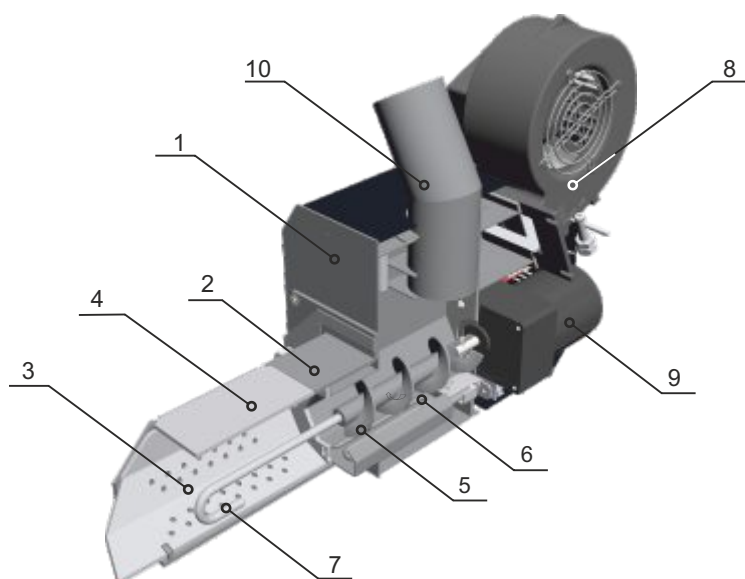
- контроль автоподжига и горения с помощью фотоэлемента.

Экономичность

- снижение расходов на отопление;
- высокий КПД работы горелки за счет распределенной подачи воздуха в зону горения;
- небольшая потребляемая мощность от питающей электрической сети.

Конструкция пеллетной горелки Fox

- 1 - Корпус приставной пеллетной горелки
- 2 - Корпус топki
- 3 - Съёмная чаша топki
- 4 - Съёмный отбойник топki
- 5 - Шнек подачи топлива
- 6 - Нагревательный элемент системы автоподжига
- 7 - Кочерга автоматической очистки топki
- 8 - Вентилятор наддува
- 9 - Мотор-редуктор
- 10 - Труба приема топлива





◀ ОГЛАВЛЕНИЕ

Функциональность и конструктивные особенности

- пеллетная горелка Ray мощностью до 25 кВт предназначена для установки на любые модели твердотопливных котлов ZOTA без чугунной плиты и конфорок;
- топливо: пеллеты диаметром 6-8 мм (древесные и агропеллеты);
- новая система автоматической очистки гарантирует бесперебойную работу при использовании пеллет с высоким содержанием золы (агропеллеты), что достигается применением продувочного вентилятора и автоматического подвижного колосника;
- устанавливается с помощью адаптера. Рядом с котлом размещается бункер, из которого топливо посредством шнековой подачи поступает в горелку;
- длительность работы на одной порции топлива до нескольких суток;
- автоматическое поддержание заданной температуры в помещении;
- автоматический поджиг топлива;
- автоматическая модуляция мощности горелки;
- управление насосами двух контуров (ЦО и ГВС);
- встроенный термостат с функцией снижения температуры теплоносителя;
- возможно подключение дополнительных внешних модулей: интернет модуля, комнатного термостата, модуля управления элементами системы отопления, погодозависимого управления (опционально);
- в базовый комплект входит бункер объемом 200 л, можно укомплектовать горелку бункером большего объема либо добавить секцию (опция);
- адаптер для установки горелки в комплект не входит.

Безопасность

- быстрый старт и остановка горелки;
- безопасность за счет мониторинга температуры топлива в горелке;
- запись статистики.

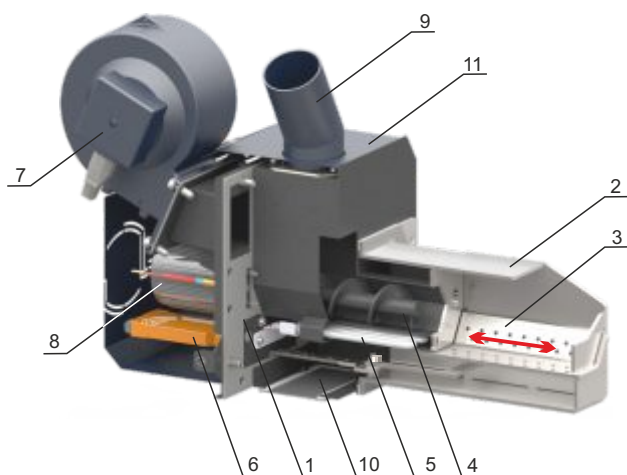
Надежность

- контроль автоподжига и горения с помощью фотоэлемента.

Экономичность

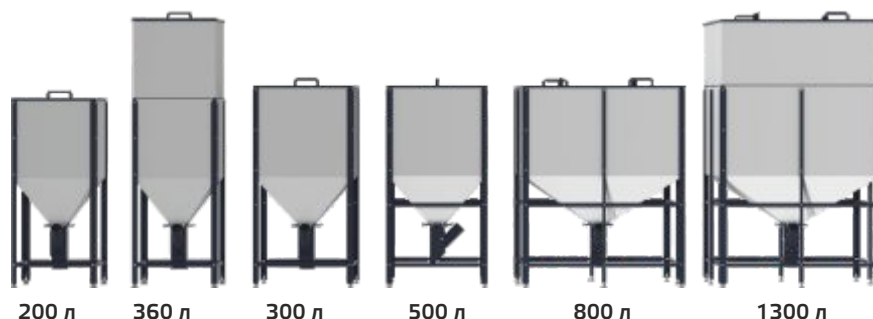
- снижение расходов на отопление;
- высокий КПД работы горелки за счет распределенной подачи воздуха в зону горения;
- небольшая потребляемая мощность от питающей электрической сети.

Конструкция пеллетной горелки Ray



- 1 - Корпус горелки
- 2 - Корпус топки
- 3 - Подвижная чаша топки
- 4 - Шнек подачи топлива
- 5 - Нагревательный элемент системы автоподжига
- 6 - Механизм автоматического перемещения чаши топки
- 7 - Вентилятор наддува
- 8 - Мотор-редуктор
- 9 - Труба приема топлива
- 10 - Лючок чистки горелки
- 11 - Защитный кожух

Бункеры для пеллетных горелок Fox и Ray



200 л

360 л

300 л

500 л

800 л

1300 л

ОГЛАВЛЕНИЕ



Функциональность

- комплект TurboSet предназначен для автоматизации процесса горения твердотопливных котлов;
- комплект TurboSet можно установить на котлы ZOTA Bulat, Lava, "Тополь М" и "Тополь ВК", Master X 14 и 20;
- управление основным насосом ЦО (снижение риска образования конденсата);
- управление насосом ГВС;
- поддержание температуры воздуха в помещении (комнатный термостат – опция);
- антистоп – предотвращение застывания вала насосов;
- антизамерзание – включение насосов при температуре ниже +5 °С;
- точное поддержание заданной температуры.

Безопасность

- снижение риска закипания.

Экономичность

- продолжительное горение (время работы на одной загрузке увеличивается до 70%);
- экономия топлива;
- в 8 раз быстрее выход на чистый режим горения после растопки;
- безконденсатный режим работы;
- обеспечение чистоты теплообменных поверхностей котла;
- увеличение срока службы котла;
- уменьшение расходов на отопление до 20%;
- снижение порога минимальной мощности до 30%.

Комплектность:

- контроллер с датчиками;
- вентилятор с воздушной заслонкой;
- дверца для монтажа вентилятора;
- гильза для установки датчиков температуры.

АДАПТЕРЫ ДЛЯ ПЕЛЛЕТНЫХ ГОРЕЛОК FOX и RAY



Тип	Артикул
Адаптер горелки Fox-43 (Magna 35, 45)	AD4931121011
Адаптер горелки Fox-43 (Magna 35, 45 с 28.12.2021)	AD4931121013
Адаптер горелки Fox-43 (Тополь-М 42)	AD4931121008
Адаптер горелки Fox-43 (Тополь-М 60)	AD4931121009
Адаптер горелки Fox-43 (Тополь-М 80)	AD4931121014
Адаптер горелки Fox-43 (универсальный)	AD4931121010
Адаптер горелки RAY-25 (Bulat 18; 23; 28 до 31.04.2020)	AD4931122001
Адаптер горелки RAY-25 (Bulat 18; 23; 28 выпуск с 01.05.2020)	AD4931122005
Адаптер горелки RAY-25 (Куппер ОК15;18;20;30; ПРО22; 28)	AD4931122002
Адаптер горелки RAY-25 (Тополь-М 14;20;30,Тополь-ВК 16;22;32)	AD4931122003
Адаптер горелки RAY-25 (универсальный)	AD4931122004
Адаптер горелки RAY-25 (Bulat 18; 23; 28 до 31.04.2020)	AD4931122001
Адаптер горелки RAY-25 (Bulat 18; 23; 28 выпуск с 01.05.2020)	AD4931122005
Адаптер горелки RAY-25 (Куппер ОК15;18;20;30; ПРО22; 28)	AD4931122002
Адаптер горелки RAY-25 (Тополь-М 14;20;30,Тополь-ВК 16;22;32)	AD4931122003
Адаптер горелки RAY-25 (универсальный)	AD4931122004
Отбойник топки Bulat-18; 23; 28 для FOX, RAY	OT4932000028
Отбойник топки Bulat-35 для FOX, RAY	OT4932000035
Отбойник топки Bulat-45 для FOX, RAY	OT4932000045



◀ ОГЛАВЛЕНИЕ

Модуль управления ZOTA GSM/WiFi, предназначен для контроля и управления котлами с помощью мобильного телефона через службу коротких сообщений (SMS), мобильную сеть интернет, сеть WiFi и при помощи приложения на Android, iOS или через сайт control.zota.ru

Функциональность

- работа с внешним сервером www.control.zota.ru делает возможным доступ к контроллеру котла через Интернет;
- просмотр текущих параметров контроллера;
- редактирование большинства параметров контроллера (пользовательских и сервисных);
- регистрация основных параметров и аварийных состояний;
- оповещение об аварийных ситуациях с помощью SMS и Push-уведомлений;
- запись статистики работы котла;
- просмотр статистики работы котла;
- функция расчета затрат на отопление с учетом ночного тарифа.

Совместимость

Наименование котла	Версия ПО (не ниже)	Дата начала производства
Stahanov	5.3	06.2022
Pellet S	5.3	06.2022
Robot	5.3	06.2022
Maxima	5.3	06.2022
Twist	5.3	06.2022

Приложение ZOTA Net для iOS



Приложение ZOTA Net для Android



Видео-инструкция по работе с приложением ZOTA Net



Тип	Артикул
GSM/WiFi Stahanov, Pellet-S, Robot, Maxima, Twist	GM3443320008

Комплекты золоудаления - опция, которая доступна для автоматических котлов Stahanov, Maxima, Robot. Представляют собой устройство для удаления золы и шлака, состоящее из шнека транспортера и приставного зольного ящика.



Тип	Артикул
Комплект золоудаления MAXIMA 150 (с ящиком 130л)	MA4931227150
Комплект золоудаления MAXIMA 200 (с ящиком 130л)	MA4931227200
Комплект золоудаления MAXIMA 250,300 (с ящиком 130л)	MA4931227300
Комплект золоудаления ROBOT 150 (без ящика)	RB4931209150
Комплект золоудаления ROBOT 200; 250 (без ящика)	RB4931209200
Комплект золоудаления ROBOT 300 (без ящика)	RB4931209300
Комплект золоудаления ROBOT 400; 500 (без ящика)	RB4931209400
Комплект золоудаления ROBOT 600; 750 (без ящика)	RB4931209600
Внешний зольный ящик Robot 125л	RB4931220125
Внешний зольный ящик Robot 250л	RB4931220250
Внешний зольный ящик Robot 500л	RB4931220500
Комплект золоудаления Stahanov 16; 20; 26 боковой (с ящиком 125л)	SV4932122016
Комплект золоудаления Stahanov 35; 45 боковой (с ящиком 125л)	SV4932122035
Комплект золоудаления Stahanov 65 боковой (с ящиком 125л)	SV4932122065
Комплект золоудаления Stahanov 85 фронтальный (с ящиком 125л)	SV4932121085
Комплект золоудаления Stahanov 105 фронтальный (с ящиком 125л)	SV4932121105
Комплект золоудаления Stahanov 135 фронтальный (с ящиком 125л)	SV4932121135

РЕГУЛЯТОР ТЯГИ RT4Z



◀ **ОГЛАВЛЕНИЕ**

Механический регулятор тяги REGULUS RT4Z предназначен для автоматического изменения положения воздушной заслонки (потдувала) твердотопливного котла для поддержания заданной температуры. Увеличивает продолжительность горения на одной закладке, обеспечивает стабильную и безопасную работу котла в заданном режиме.

Конструктивные особенности:

- угол наклона штанги 120° ;
- металлический корпус;
- укороченная гильза, подходит для всех моделей котлов ZOTA;
- термостатический элемент фирмы VERNET;


[← ОГЛАВЛЕНИЕ](#)

ТЭНБ – блок с тремя нагревательными элементами из нержавеющей стали. Оригинальная форма нагревателей в виде спиралей обеспечивает большой срок службы и возможность безаварийной работы с незамерзающими теплоносителями.

ПУ ЭВТ – панель управления, позволяет контролировать температуру по двум температурным каналам: по температуре теплоносителя и по температуре воздуха. Использование панели управления возможно не только для обеспечения функции безопасности системы отопления, но и для поддержания необходимой и достаточной температуры, которая сэкономит Вам деньги при оплате счетов за электричество.

Блоки ТЭН с пультом управления можно установить на котлы Vox, Енисей, Master X, Тополь-М, Тополь-ВК, Lava, Carbon, Bulat, Bulat Turbo, Magna, Stahanov, Pellet S, Pony, Forta DM, Focus, Twist Plus, Cuba.

Тип	Артикул
Комплект 3 кВт (без кабеля)	КТ3443321003
Комплект 4,5 кВт (без кабеля)	КТ3443321004
Комплект 6 кВт (без кабеля)	КТ3443321006
Комплект 7,5 кВт (без кабеля)	КТ3443321007
Комплект 9 кВт (без кабеля)	КТ3443321009
Комплект 12 кВт (без кабеля)	КТ3443321012
Комплект 15 кВт (без кабеля)	КТ3443321015

Применяемость блоков ТЭН в твердотопливных котлах

Тип котла	Мощность блоков ТЭН	Тип котла	Мощность блоков ТЭН
Pellet 15-32S	3 - 9 кВт	Vox	3 - 6 кВт
Pellet 40-130S	3 - 15 кВт	Тополь М 14-60	3 - 9 кВт
Stahanov 15/25	3 - 9 кВт	Тополь М 80	3 - 15 кВт
Stahanov 40-100	3 - 15 кВт	Тополь ВК	3 - 9 кВт
Magna 15-45	3 - 9 кВт	Twist Plus 15/20	3 - 12 кВт
Magna 60-100	3 - 15 кВт	Twist Plus 25-50	3 - 15 кВт
Master X	3 - 6 кВт	Cuba 15/20	3 - 12 кВт
Bulat / Bulat Turbo	3 - 9 кВт	Cuba 25-130	3 - 15 кВт
Енисей	3 - 6 кВт	Forta	3 - 9 кВт
Pony	3 - 6 кВт	Focus	3 - 9 кВт
Lava	3 - 9 кВт		




Комнатный хронотермостат ZT-02 предназначен для автоматического регулирования и поддержания заданной температуры воздуха в помещении путём подачи управляющего сигнала на элементы климатических систем (котел, насос, вентилятор, сервопривод и т.д.). Он дает возможность недельного программирования температурных режимов с разбивкой каждого суток на 4 временных интервала.

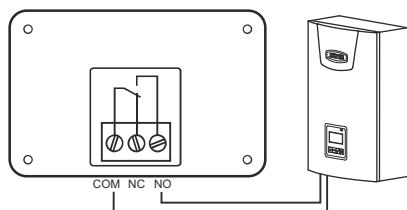
Представлены два типа термостатов:

- проводной - ZOTA ZT-02H,
- беспроводной - ZOTA ZT-02W.

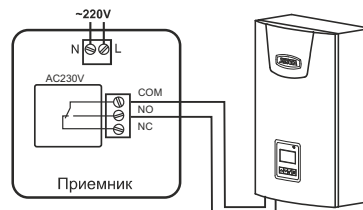
Любая из моделей термостата совместима с электрокотлами новой линейки с контроллером X-LINE, а также Balance (кроме 3 кВт), Эконом 3-15 кВт, Lux, Solid, Solo, MK-S, MK-S Plus.

Подходит для работы с газовыми и электрическими котлами других производителей.

Подключение термостата



Проводной термостат



Беспроводной термостат

ТЕРМОСТАТЫ ZT-20



Комнатный хронотермостат ZT-20 предназначен для автоматического регулирования и поддержания заданной температуры воздуха в помещении. Он дает возможность недельного программирования температурных режимов с разбивкой каждого суток на 6 временных интервалов.

Линейка представлена тремя типами термостатов:

- проводной с функцией OpenTherm - ZOTA ZT-20H OT+;
- беспроводной с функцией Wi-Fi - ZOTA ZT-20W Wi-Fi;
- беспроводной с функцией OpenTherm и Wi-Fi - ZOTA ZT-20W Wi-Fi OT+.

Беспроводные модели имеют встроенный источник питания - 2 батареи AAA, а также внешний блок питания через порт microUSB.

ВНИМАНИЕ! Проводной термостат с функцией OpenTherm - ZOTA ZT-20H OT+ работает только через внешний блок питания порт microUSB.

Комнатный хронотермостат ZOTA ZT-20W Wi-Fi предназначен для автоматического регулирования и поддержания заданной температуры воздуха в помещении путём подачи управляющего сигнала на элементы климатических систем (котел, насос, вентилятор, сервопривод, и т.д.).

Данная модель совместима с

- электрокотлами новой линейки с контроллером X-LINE, а также Balance (кроме 3 кВт), Эконом 3-15 кВт, Lux, Solid, Solo, MK-S, MK-S Plus;
- панелями управления ZOTA 3-15 кВт;
- газовыми и электрическими котлами других производителей.

Видеоинструкция по настройке термостата

Управление с помощью Wi-Fi



QR-код, который позволяет загрузить приложение Smart Life на мобильное устройство для работы с термостатом ZOTA Wi-Fi.



Подключение термостата

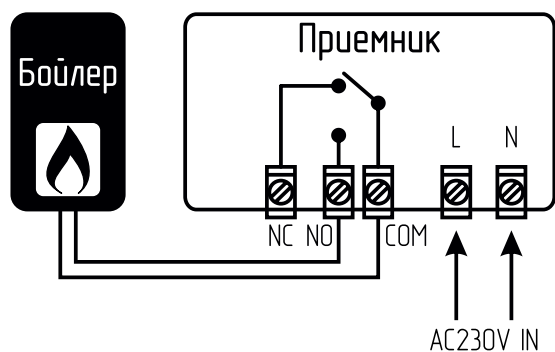


Схема подключения приемника терморегулятора ZOTA ZT-20W Wi-Fi

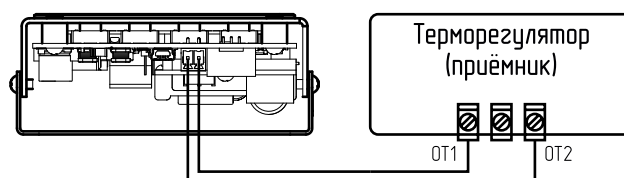


Схема подключения котла к терморегулятору (приемнику) по цифровой шине OpenTherm

Основные технические характеристики

Тип	ZT-02H	ZT-02W	ZT-20W Wi-Fi
Артикул	RT4218260001	RT4218260002	RT4218260004
Диапазон регулирования, °C	+5...+35		
Рабочее напряжение приемника, В	-	220	
Максимальный ток коммутации, А	0,5	10	10
Потребляемая мощность, max, Вт	0,3		

Модели с функцией OpenTherm совместимы с электродкотлами ZOTA новой линейки с контроллером X-LINE, а также с моделями Solid, МК-S, МК-S Plus.

Термостаты ZOTA с цифровой шиной OpenTherm могут подключаться к котлам ZOTA с встроенной цифровой шиной OpenTherm. Цифровая шина позволяет передавать и настраивать температуру в помещении, температуру ГВС и температуру теплоносителя с экрана термостата, а так же через приложение SmartLife или TuyaSmart. Также термостат ZOTA WT 20 OT+ (беспроводной) можно использовать в

Основные технические характеристики

Тип	ZT-20H OT+	ZT-20W Wi-Fi OT+
Артикул	RT4218260006	RT4218260005
Диапазон регулирования, °C	+5...+35	
Рабочее напряжение приемника, В	-	220
Максимальный ток коммутации, А	0,5	10
Потребляемая мощность, max, Вт	0,3	

 **ОГЛАВЛЕНИЕ**


Центробежные дымососы D150, D180 и D250 предназначены для установки на дымовые трубы твердотопливных котлов и позволяют обеспечить необходимое разрежение за котлом для его эффективной работы.

Дымососы могут работать в продолжительном режиме при температуре дымовых газов до 250 °С. Именно поэтому они рекомендованы для установки на автоматические и полуавтоматические котлы с контролируемой температурой уходящих газов.

Установка дымососа на систему дымоудаления обеспечивает ряд преимуществ:

- повышается КПД отопительного котла;
- снижается расход топлива;
- реже требуется чистка дымохода;
- улучшается тяга и уменьшается вероятность попадания дыма в жилые помещения;
- не приходится переделывать дымоход или заниматься его модернизацией.

Наиболее правильный режим работы достигается в случае, когда работа дымососа синхронизирована с автоматикой котла, а сам дымосос подобран с учетом рекомендаций паспорта на изделие и его производительность на 30% превышает расход воздуха котла при работе в

Тип	Артикул
Дымосос центробежный D150	WW4932000015
Дымосос центробежный D180	WW4932000018
Дымосос центробежный D250-120W	WW4932000025

Дымососы для котлов Maxima

Тип	Артикул
Вентилятор СТНВ/4-200 (дымосос для Maxima-150)	5136204400
Вентилятор СТНВ/4-225 (дымосос для Maxima-200)	5136206900
Вентилятор СТНВ/4-250 (дымосос для Maxima-250; 300)	5136208500

СИСТЕМА ОХЛАЖДЕНИЯ ТОПЛИВОПРОВОДА



WEB СТРАНИЦА



Комплект охлаждения топливопровода ZOTA состоит из бака для воды, который крепится на кронштейны, шланга и термостатического клапана BVTS. В случае перегрева топливопровода клапан срабатывает и открывает проток для воды из бака, тем самым предотвращая возгорание топлива в бункере.

Тип	Артикул
Комплект охлаждения топливопровода ZOTA	ZO4931120001
Терморегулирующий клапан доохлаждения BVTS	14477

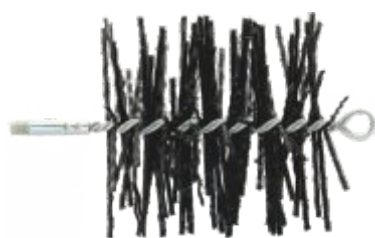
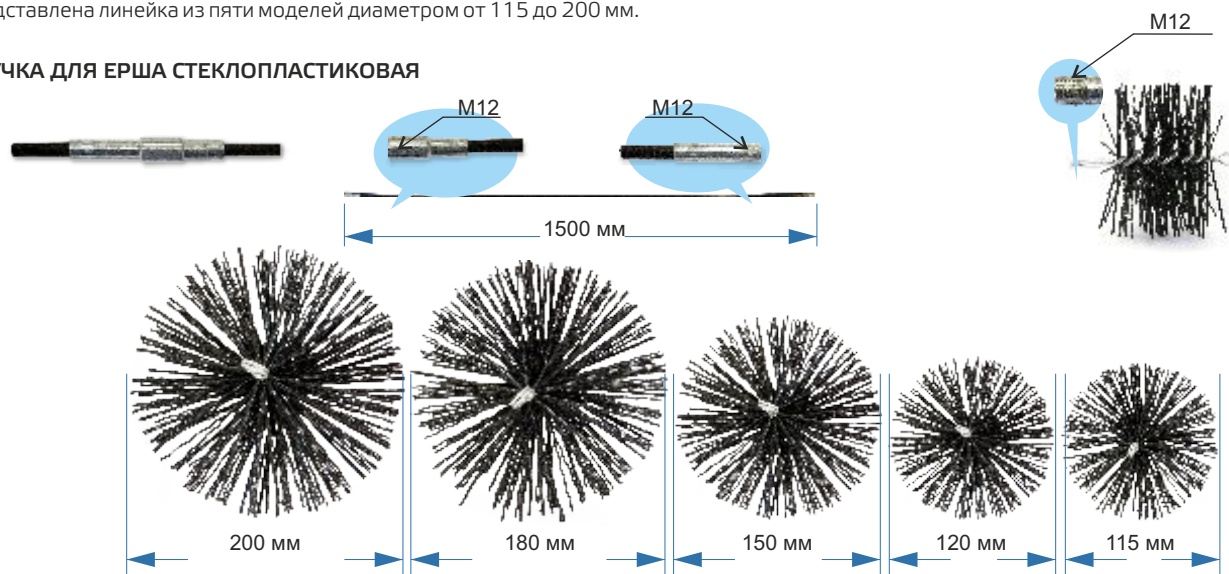


← ОГЛАВЛЕНИЕ

Ерш для дымовой трубы предназначен для механического удаления нароста сажи со стенок дымохода. Принцип действия прост: ерш вводится в дымоходное отверстие и с его помощью вычищаются продукты горения, которые затем сыпаются вниз по дымоходу. Пластиковая щетина ерша не повреждает металл, но хорошо вычищает любые неровности и изгибы. Ерш также может использоваться для кирпичных и каменных дымоходов. Для использования ерша потребуется гибкий держатель/ручка (не входит в комплект), подсоединив который вы сможете прочистить дымоход любой длины и конфигурации. Предназначено для нижнего способа чистки через топку.

Представлена линейка из пяти моделей диаметром от 115 до 200 мм.

РУЧКА ДЛЯ ЕРША СТЕКЛОПЛАСТИКОВАЯ



Тип	Артикул
Ерш для дымохода P115 (полипропилен)	КТ4932000006
Ерш для дымохода P120 (полипропилен)	КТ4932000007
Ерш для дымохода P150 (полипропилен)	КТ4932000008
Ерш для дымохода P180 (полипропилен)	КТ4932000009
Ерш для дымохода P200 (полипропилен)	КТ4932000010
Ручка для ерша L=1500 мм D=8,5 мм M12 (стеклопластик)	КТ4932000011

ЕРШИ ДЛЯ ЧИСТКИ ТЕПЛОБМЕННИКА

Ерш из стальной проволоки необходим для удаления продуктов горения из теплообменника котла, что обеспечивает поддержание его эффективности с точки зрения КПД и сохраняет теплоотдачу. При регулярном удалении сажи и пыли с внутренних стенок теплообменника достигается максимально эффективная работа отопительного устройства - повышается теплоотдача и его безопасность. Также данный ёрш можно использовать и для прочистки топок, колосников, различных труб, вентиляционных отверстий. Для использования ерша потребуется стальной держатель/ручка (не входит в комплект).

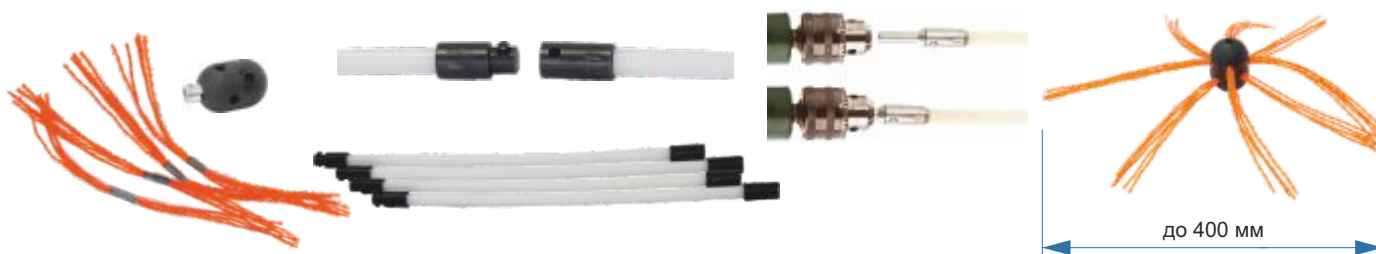


Тип	Артикул
Ёрш для чистки теплообменника, D=50 мм	КТ4932000014
Ёрш для чистки теплообменника, D=80 мм	КТ4932000015
Ручка ерша для чистки теплообменника, L=500 мм	КТ4932000004
Ручка ерша для чистки теплообменника, L=745 мм	КТ4932000005
Трос ерша для чистки теплообменника	КТ4932000003

 **ОГЛАВЛЕНИЕ**


Роторный набор «Труботяга» предназначен для чистки дымоходов. Комплект состоит из пяти гибких нейлоновых рукоятей длиной 1 м и разборной щетки диаметром 400 мм, которая подключается к электродрели любой мощности и за счёт быстрых вращательных движений легко справляется с налётом на стенках дымохода. Конструкция щетки и форма щетинок позволяют эффективно прочистить как кирпичные, так и металлические трубы, не оставляя повреждений на их внутренних поверхностях. Благодаря этому устройству у Вас есть возможность чистить дымоход снизу, что является неоспоримым удобством. Кроме того, такой щёткой легко управлять, её можно разбирать и собирать без каких-либо дополнительных усилий или приспособлений. Рукояти соединяются между собой и могут изгибаться под углом 90°, что позволяет чистить труднодоступные места и дымоходы с изгибом. Длина, диаметр, форма трубы дымохода – всё это не является препятствием для его чистки с помощью набора «Труботяга».

Дымоход нуждается в регулярной и своевременной чистке. Это позволит исключить вероятность возгорания в нём сажи, а значит - избежать возникновения пожара.



Тип	Артикул
Набор для чистки дымохода "Труботяга"	TR4991100001
Ручка для набора "Труботяга" L=1000 мм (нейлон)	КТ4932000013

ПАТРУБКИ ДЫМОХОДА



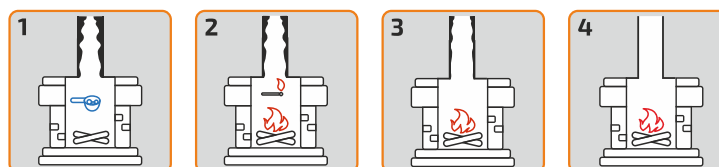
Тип	Артикул
Патрубок дымохода D=120, L=224	PD4991100006
Патрубок дымохода D=150, L=224	PD4991100001
Патрубок дымохода вертикальный D=120, L=247, H=346	PD4991101001
Патрубок дымохода вертикальный D=150, L=304, H=396	PD4991101002



◀ ОГЛАВЛЕНИЕ

Очиститель дымохода AURA - разработана специальная линейка для котлов ZOTA. AURA сжигает все отложения внутри дымохода, безвредно превращая сажу в пепел. Произведенное из немецкого сырья средство легко и экологично удаляет сажу.

- Продлевает срок службы дымохода
- Упрощает процесс механической чистки дымохода
- Избавляет от неприятного запаха и плохой тяги
- Экологичен и прост в использовании



ПРИМЕНЕНИЕ:

Перед разжиганием огня засыпьте средство в топочную камеру. На начальном этапе рекомендуется использовать средство при каждом розжиге котла. После 10-кратного использования применяйте средство при каждом 4-м розжиге.

Котел	Активная очистка	Уход
до 20 кВт	1 мерный ковшик при каждом розжиге, использовать 10 раз	1 мерный ковшик после активной чистки при каждом 4 розжиге
20-50 кВт	2 мерных ковшика при каждом розжиге, использовать 10 раз	2 мерных ковшика после активной чистки при каждом 4 розжиге
более 50 кВт	3 мерных ковшика при каждом розжиге, использовать 10 раз	3 мерных ковшика после активной чистки при каждом 4 розжиге

Используя таблицу, представленную ниже, можно легко рассчитать расход очистителя дымохода в зависимости от мощности котла.

Тип	Очиститель сажи для котлов ZOTA (500 г.) Aura	Очиститель сажи для котлов ZOTA (1000 г.) Aura
Артикул	DU4991100187	DU4991100186
Мощность котла, кВт	500 г	1000 г
до 20 кВт	30 циклов	60 циклов
20-50 кВт	15 циклов	30 циклов
более 50 кВт	7 циклов	15 циклов

 **ОГЛАВЛЕНИЕ**

Модель котла	Номинальная мощность котла, кВт	Диаметр патрубка дымохода, мм	Необходимое разрежение за котлом, Па	Диаметр дымовой трубы, мм						Дымосос, модель	
				120	150	180	200	250	300		
				Площадь сечения дымовой трубы, см ² , не менее							
				113	176	254	314	490	706		
Высота дымовой трубы в зависимости от ее диаметра (площади сечения), м											
Staharov Black	16	150	15		5					ZOTA D150	
	20		17		5	5					
	26		19		6	5					
	35	180	22			7	6	5		ZOTA D180	
	45		29			10	9	8			
	65		36					10	9		
	85	250	40					12	10	ZOTA D250	
	105		45					13	11		
	135		50					14	12		
Pellet Black	16	150	13		5	5	5	5		ZOTA D150	
	21		15		5	5	5	5			
	26		18		6	5	5	5			
	35	180	20		8	6	5	5		ZOTA D180	
	45		25			8	7	6			
	65		28					7			
	85	250	30					9		ZOTA D250	
	105		31					10			
	135		35					12			
Forta DM	12	120	15	5							
	15		18	6	5						
	20		20	7	5	5					
	25		22	9	6	5					
Pony	15	120	18	6	5						
	25		22	9	6	5					
Twist Plus	15	120	12	5	5					ZOTA D150	
	20		13	8	5						
	25	150	15		6	5					
	32		20		8	6	5	5			
	40	180	28			8	7	6			ZOTA D180
	50		30			10	8	7			
Cuba	15	120	12	5						ZOTA D150	
	20		13	5							
	25	150	15		5						
	32		20		6						
	40	180	28			8	7	6			ZOTA D180
	50		30			10	9	6			
	60		38			14	11	8			
	80	250	40					9			ZOTA D250
	100		42					10			
	130		44					12			
Maxima	150	250	100					37	32	СТНВ/4-200	
	200		120					48	40	СТНВ/4-225	
	250		140					62	50	СТНВ/4-250	
	300		160					74	57		

заужение выходного патрубка дымовой трубой

диаметр и высота соответствуют всем требованиям

низкая скорость уходящих газов в трубе

расчетная высота дымовой трубы ниже требуемой высоты

Модель котла	Номинальная мощность котла, кВт	Диаметр патрубка дымохода, мм	Необходимое разрежение за котлом, Па	Диаметр дымовой трубы, мм						Дымосос, модель
				120	150	180	200	250	300	
				Площадь сечения дымовой трубы, см ² , не менее						
				113	176	254	314	490	706	
Высота дымовой трубы в зависимости от ее диаметра (площади сечения), м										
«Енисей»	12	120	10	5						
	14		10	5						
	18	150	12	6	5					
	20		12	5	5					
	23		12	8	5					
	25		15	7	5					
«Тополь М»	14	150	15		5					
	20		20		6	5				
	30		25		10	7	6			
	42	180	30			8	7			
	60		32			10	9	8		
	80		250	35					9	10
«Тополь ВК»	16	150	15		5					
	22		20		6	5				
	32		25		10	7	6			
Lava	13	150	13		5					
	17		15		5					
	26		20		6	5				
Master X	12	120	15	5	5					
	14		15	5	5					
	18		20	7	5					
	20		20	7	5					
	25	150	25	10	7	5				
	32		25	10	7	5				
Bulat Turbo	20	150	21		5	5	5			
	25		25		7	6	5			
	30		33		9	7	7			
	37	180	35		10	8	8			
Magna	15	150	15		5					
	20		20		7	6				ZOTA D150
	26		24		9	7	7			
	35	180	26			9	8	7		ZOTA D180
	45		30			11	9	8		
	60	250	32					9	8	СТНВ/4-140 (через переходник)
	80		35					11	10	
	100		40					13	11	

заужение выходного патрубка дымовой трубой

диаметр и высота соответствуют всем требованиям

низкая скорость уходящих газов в трубе

расчетная высота дымовой трубы ниже требуемой высоты

Модель котла	Номинальная мощность котла, кВт	Диаметр патрубка дымохода, мм	Необходимое разрежение за котлом, Па	Диаметр дымовой трубы, мм						Дымосос, модель
				120	150	180	200	250	300	
				Площадь сечения дымовой трубы, см ² , не менее						
				113	176	254	314	490	706	
Высота дымовой трубы в зависимости от ее диаметра (площади сечения), м										
Bulat	18	150	18		5					
	23		21		6	5				
	28		24		7	6	5			
	35		26			6	7			
	45	180	32			9	8			
Box	8	120	5	5						
	10		10	5						
Carbon	15	150	15		5					
	20		20		6					
	26		24		9	7				
	32		26		10	8	7			
	40	180	30			10	8			
	50		36			13	11	9		
заужение выходного патрубка дымовой трубой			диаметр и высота соответствуют всем требованиям			низкая скорость уходящих газов в трубе			расчетная высота дымовой трубы ниже требуемой высоты	

При подборе дымохода под твердотопливный котел необходимо определить высоту и диаметр (площадь проходного сечения) дымохода.

При подборе диаметра или площади проходного сечения дымохода не должно создаваться заужений относительно выходного патрубка твердотопливного котла. Также необходимо принимать во внимание, что скорость дымовых газов в трубе не должна быть низкой или высокой. В малых диаметрах труб (менее 1 м), при скорости дымовых газов в дымовой трубе ниже 1 м/с может начать образовываться конденсат, а при скорости выше 2 м/с создаются высокие местные, входные, выходные сопротивления и сопротивления

◀ **ОГЛАВЛЕНИЕ**

кВт	высота, мм	глубина, мм	ширина, мм	V, м ³	вес, кг (не более)
Bulat					
18	1245	875	685	0,746	205
23	1245	975	685	0,832	231
28	1395	975	685	0,932	258
35	1545	1075	685	1,138	291
45	1550	1075	805	1,341	365
Bulat Turbo					
20	1235	865	685	0,732	213
25	1235	965	685	0,816	235
30	1360	965	685	0,899	261
37	1535	1065	685	1,120	304
48	1535	1065	810	1,324	370
Carbon					
15	1170	845	510	0,504	183
20	1170	965	510	0,576	209
26	1290	975	510	0,641	230
32	1290	975	630	0,792	276
40	1290	975	740	0,931	323
50	1370	975	740	0,988	350
60	1390	975	855	1,159	418
Master X					
12	920	750	530	0,366	116
14	920	750	530	0,366	116
18	920	890	530	0,434	136
20	920	890	530	0,434	136
25	945	930	580	0,510	161
32	945	1030	580	0,565	180
“Тополь ВК”					
16	1050	740	545	0,423	123
22	1050	840	545	0,481	144
32	1050	940	545	0,538	164
“Тополь М”					
14	1050	740	545	0,423	128
20	1050	840	545	0,481	156
30	1050	940	545	0,538	184
42	1295	1120	565	0,819	235
60	1530	1170	615	1,101	310
80	1530	1170	785	1,405	388
Lava					
13	1100	740	545	0,444	135
17	1200	740	545	0,484	150
26	1300	750	545	0,531	170
Box					
10	875	750	510	0,335	82
Magna					
15	1485	910	655	0,885	270
20	1485	1000	655	0,973	315
26	1485	1150	655	1,119	375
35	1730	1265	685	1,499	485
45	1985	1265	685	1,720	545
60	2035	1295	1045	2,754	750
80	2085	1340	1060	2,962	855
100	2250	1410	1045	3,315	950

кВт	высота, мм	длина, мм	ширина, мм	V, м ³	вес, кг (не более)
Stahanov Black (котел)					
16-26	1745	1060	700	1,129	354/358/364
35-45	1895	1240	750	1,762	505
65	1960	1465	880	2,526	672
85	2040	1675	885	3,024	943
105	2135	1775	885	3,354	1060
135	2135	1770	985	3,722	1127
Stahanov Black (бункер)					
400 л	970	965	1080	1,010	85
520 л	1060	965	1230	1,258	97
800 л	1270	965	1355	1,661	124
Stahanov Black (механизм золоудаления)					
16-26	650	800	1120	0,582	90
35-45	650	800	1190	0,619	96
65	650	800	1295	0,673	92
85-135	650	800	1915	0,996	196
Stahanov Black (механизм подачи)					
16-26	770	560	1240	0,535	128
35-45	770	560	1310	0,565	140
65	770	560	1365	0,588	132
85-135	730	610	1755	0,781	143
Pellet Black (котел)					
16/21	1873	1015	700	1,331	263/270
26/35	1873	1135	700	1,488	326/336
45	1973	1185	750	1,753	438
65	1973	1365	870	2,343	660
85	2073	1515	870	2,732	812
105	2133	1665	870	3,089	1024
135	2313	1665	870	3,350	1024
Pellet Black (бункер)					
16/21	1130	835	715	0,675	57
26-45	1220	835	715	0,728	63
63-135	1500	1195	715	1,282	96
Pellet Black (механизм подачи)					
15-20	640	1220	560	0,437	100
25-40	640	1230	580	0,457	100
63	640	1400	580	0,520	106
100	640	1410	630	0,569	118
130	660	1410	640	0,596	120
Forta					
12-25	1430	875	670	0,838	233/238/242/244
Forta (бункер и механизм подачи)					
12-25	940	820	940	0,725	75
Focus					
12-22	1405	1055	780	1,156	337/341/343
Pony					
15	1610	1000	615	0,99	195
25	1610	1230	615	1,217	260
Maxima (котел)					
150	2055	1870	1130	4,324	1373
200	2055	1960	1180	4,753	1491
250	2105	1960	1230	5,075	1601
300	2255	1960	1230	5,436	1739

кВт	высота, мм	длина, мм	ширина, мм	V, м ³	вес, кг (не более)
Махіта (комплект золоудаления)					
150	645	825	605	0,322	160
200	645	825	605	0,322	165
250/300	645	825	605	0,322	167
Махіта (механизм подачи одношнековый)					
150-300	770	2030	655	1,024	115
Махіта (механизм подачи двухшнековый)					
150-300	850	2030	655	1,130	146
Махіта (бункер)					
800	1080	1160	1050	1,315	114
1250	1225	1910	1340	3,135	282
1700	1250	2280	1615	4,603	426
3000	2220	2280	1615	8,174	611
Cuba					
15-20	1540	1030	685	1,086	301/301
25-32	1675	1030	740	1,277	344/364
40-50	1800	1260	740	1,678	473/509
60	1820	1480	740	1,993	620
80-130	2180	1740	860	3,262	884/922/950
Cuba (механизм подачи с горелкой)					
15/20	620	540	1330	0,445	121
25/32	620	540	1330	0,445	122
40/50	660	590	1330	0,518	132
60	660	590	1330	0,518	133
80-130	660	740	1330	0,650	170/170/172
Cuba (бункер)					
15/20	1105	695	770	0,591	37
25/32	1255	815	770	0,787	40
40/50	1360	1190	770	1,246	55
60	1360	1190	770	1,246	89
80-130	1440	1415	770	1,569	112
Twist Plus					
15-20	1540	1030	685	1,086	301/304
25-32	1675	1030	740	1,277	344/364
40-50	1800	1260	740	1,678	473/491
Twist Plus (механизм подачи)					
15/20	620	540	1330	0,445	124
25/32	620	540	1330	0,445	134
40/50	660	590	1330	0,518	151
Twist Plus (бункер)					
15/20	1105	695	770	0,591	37
25/32	1255	815	770	0,787	40
40/50	1360	1190	770	1,246	55

Fох (горелка + пульт)						
25-43	300	615	270	0,050	22	
Fох (механизм подачи)						
25-43	120	1400	200	0,034	7,7	
Fох (бункер)						
25-43	300	1300	700	0,273	36	
Fох (секция бункера)						
25-43	95	580	580	0,032	13	
Ray (горелка + пульт)						
25	300	615	270	0,050	25	
Ray (бункер)						
300	335	1365	800	0,635	40	
500	515	1200	1200	0,741	75	
800	565	1200	1200	0,813	95	
Ray (секция бункера)						
300	110	680	490	0,035	12	
500/800	125	1090	490	0,066	16/20	
Robot (котел)						
кВт	высота, мм	длина, мм	ширина, мм	V, м ³	вес, кг (не более)	
150	2300	1960	1270	5,725	1620	
200	2300	1960	1270	5,725	1690	
250	2500	1960	1270	6,223	1830	
300	2200	1960	1870	8,063	2360	
400	2500	1960	1870	9,163	2730	
500	2500	1960	1870	9,163	2810	
600	2500	1960	2470	12,103	3650	
750	2500	1960	2470	12,103	3740	
Robot (комплект золоудаления)						
150	575	1620	950	0,885	139	
200/250	575	1620	950	0,885	141	
300	600	2220	950	1,265	191	
400/500	600	2220	950	1,265	192	
600/750	630	2820	1010	1,794	251	
Robot (зольный ящик, л)						
125	740	813	573	0,344	33	
250	780	1008	753	0,592	55	
500	1060	1109	853	1,003	75	
Robot (механизм подачи одношнековый)						
150-300	655	2810	596	1,097	160	
Robot (механизм подачи двухшнековый)						
150-300	850	2860	780	1,896	200	
Robot (бункер, л)						
кВт	объем, л	высота, мм	длина, мм	ширина, мм	V, м ³	вес, кг (не более)
150-250	2000	1647	2048	1244	4,197	508
	2500	1647	2048	1814	6,119	595
	3500	1915	2048	1814	7,114	716
	4000	2447	2048	1244	6,234	708
300-500	3450	1615	2648	1814	7,757	868
	6000	2247	2648	1814	10,793	1100
	8000	2697	2648	1814	12,955	1287
600-750	4300	1615	3248	1814	9,515	1080
	7500	2247	3248	1814	13,239	1246