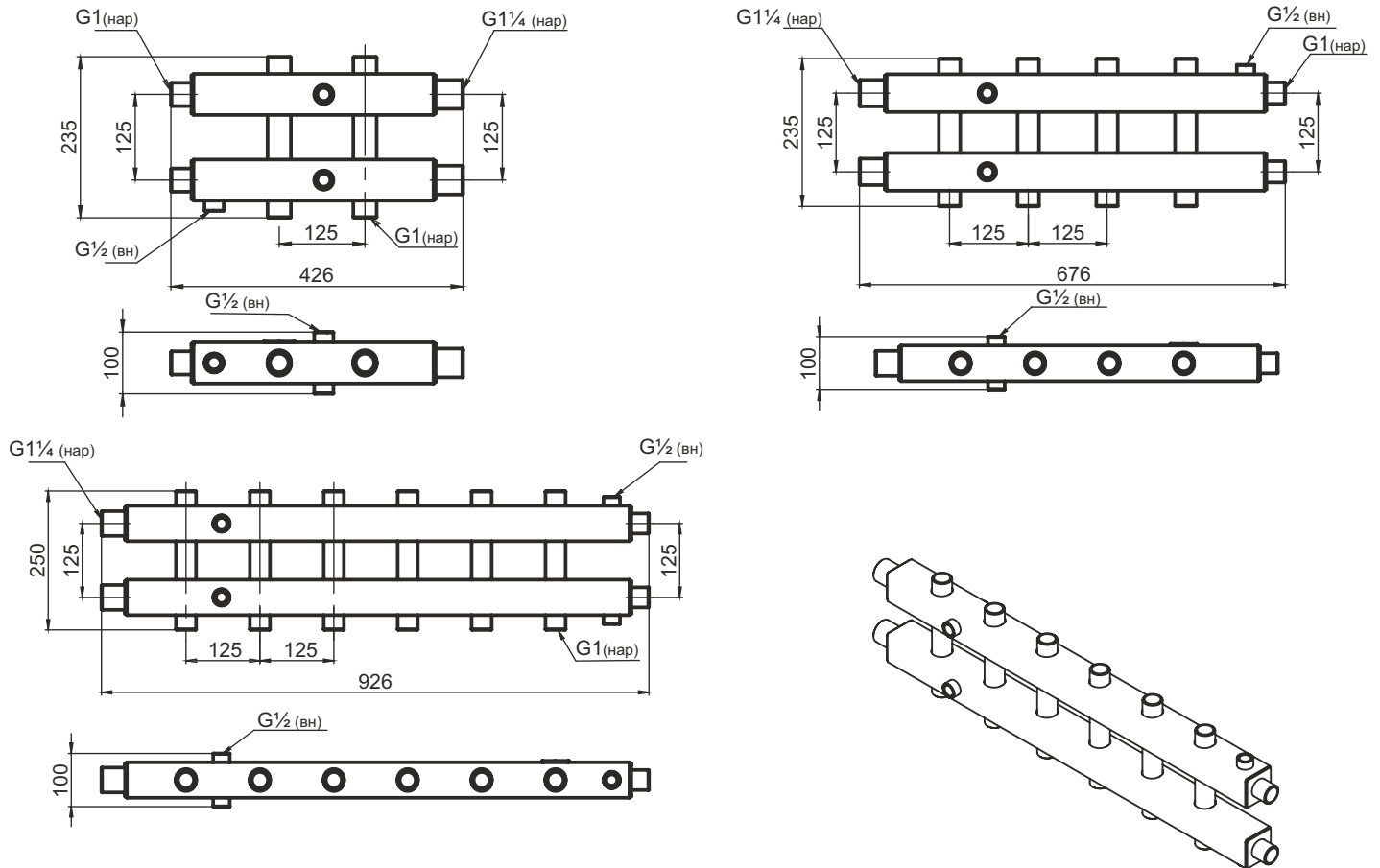
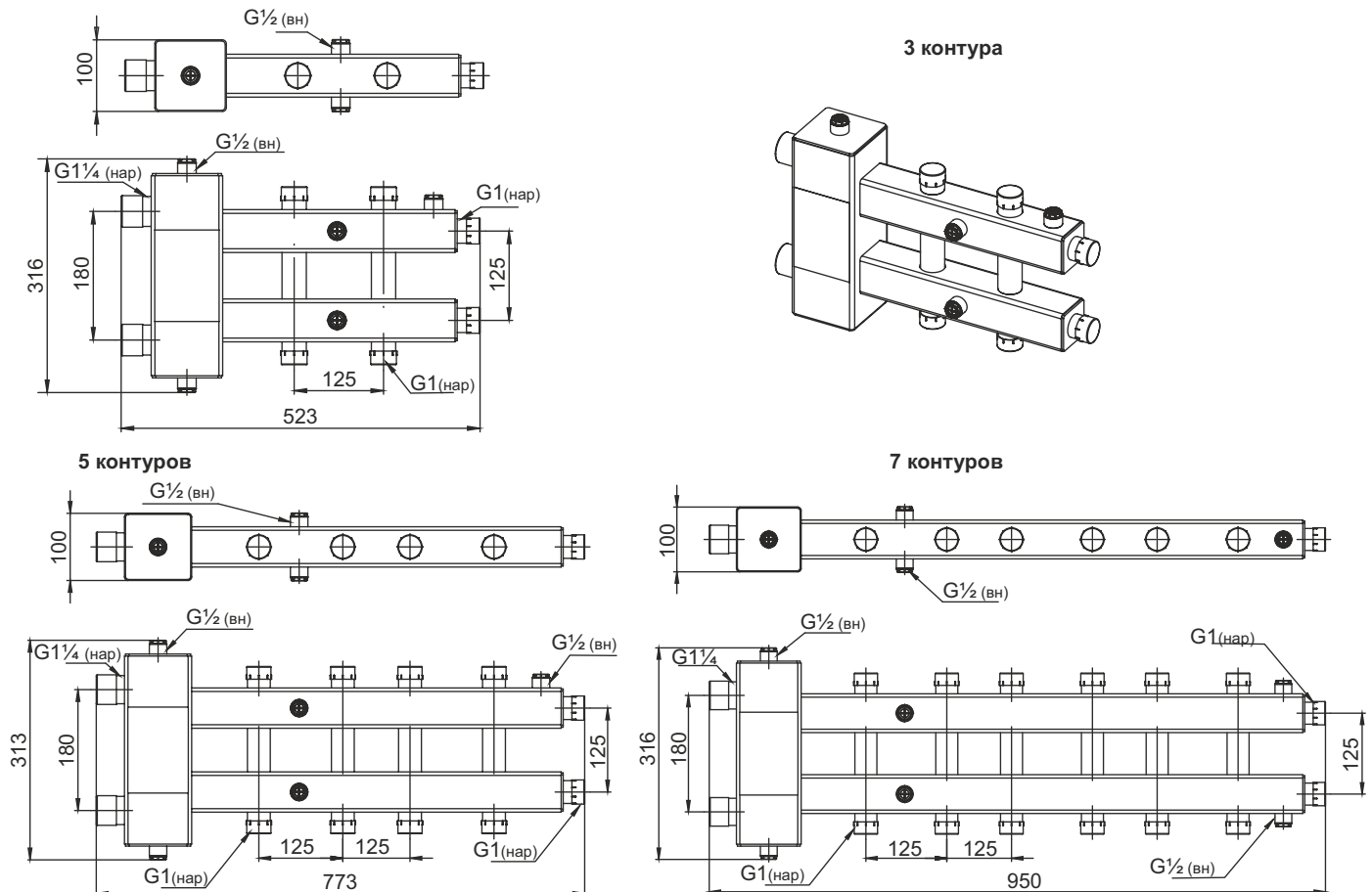


Монтажные размеры элементов гидравлического конструктора ZOTA

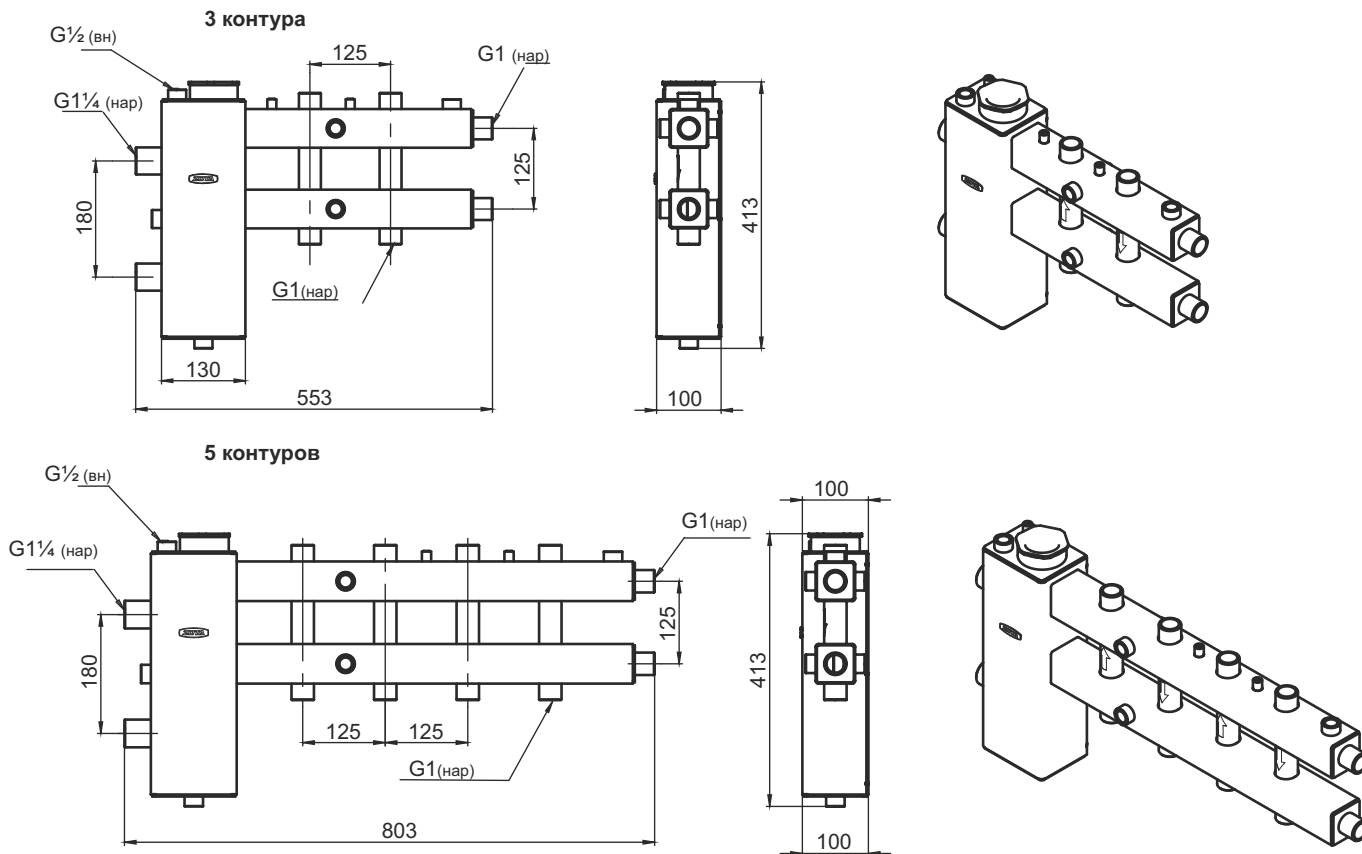
Гидроразделители горизонтальные



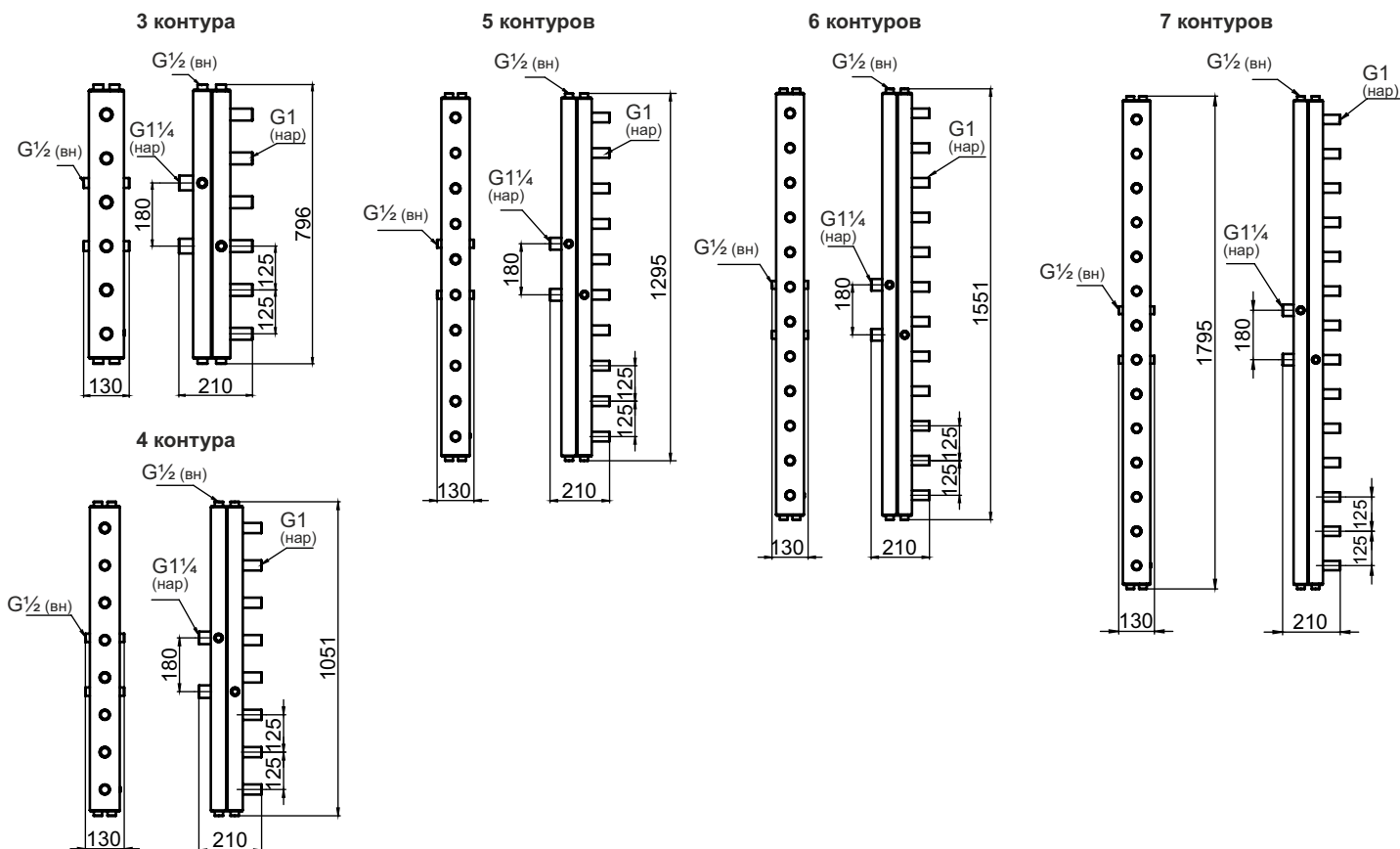
Гидроразделители горизонтальные с коллектором



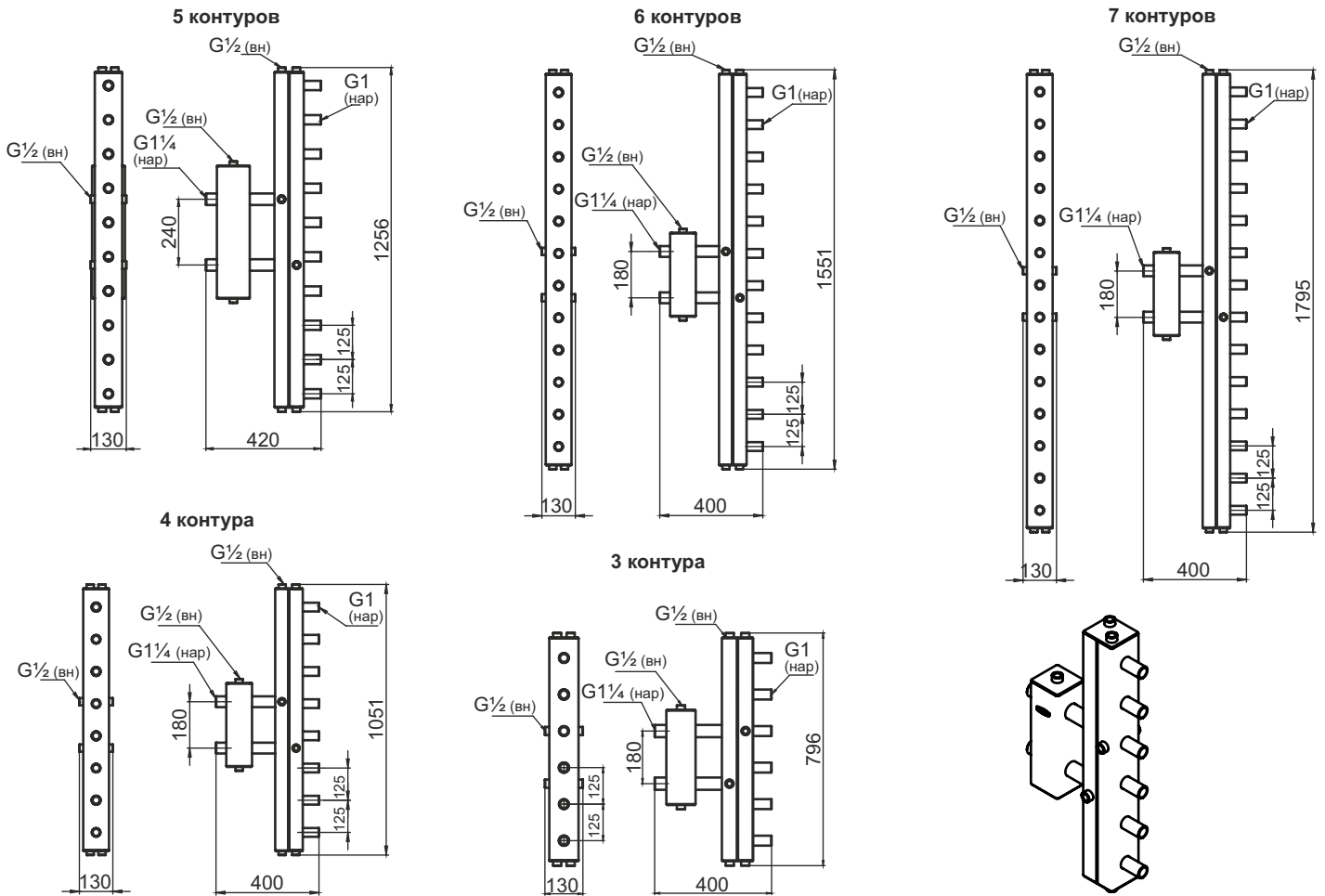
Гидроделители горизонтальные с коллектором и блоком ТЭН



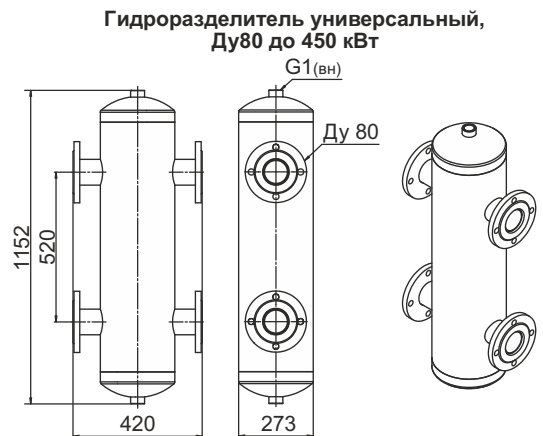
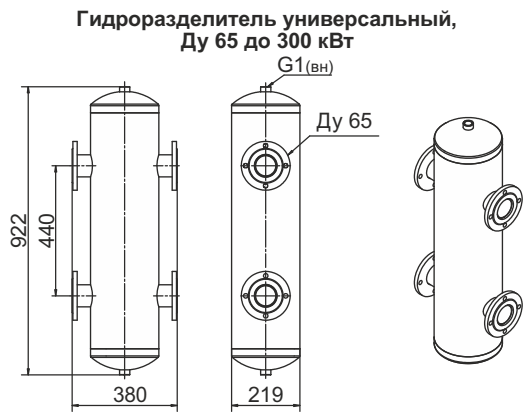
Гидроделители вертикальные



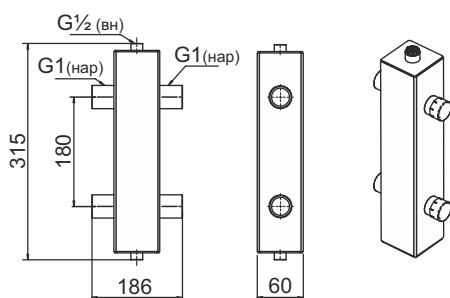
Гидроделители вертикальные с коллектором



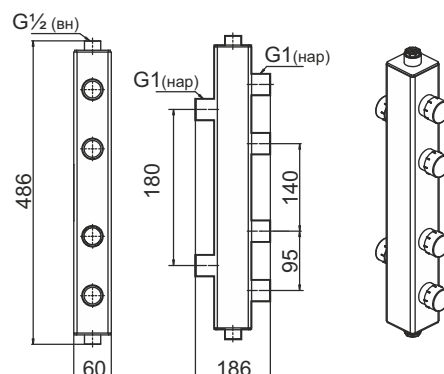
Гидроделители универсальные



Гидроделитель универсальный, до 50 кВт

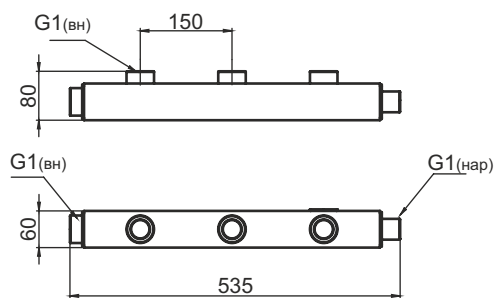


Гидроделитель универсальный вертикальный, 2 контура

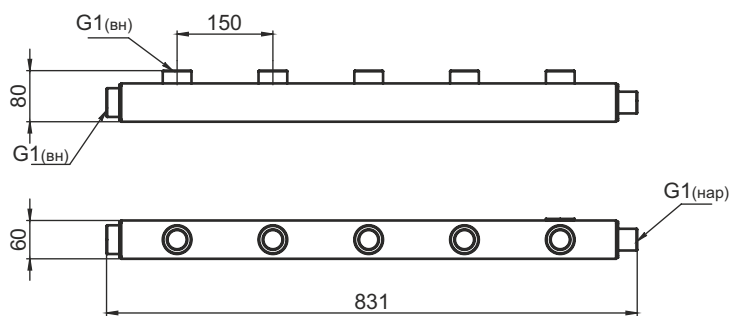


Гидравлические коллекторы универсальные

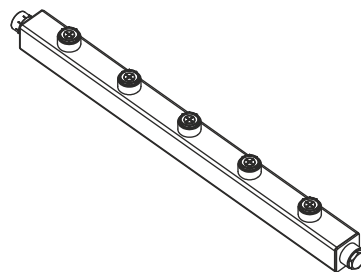
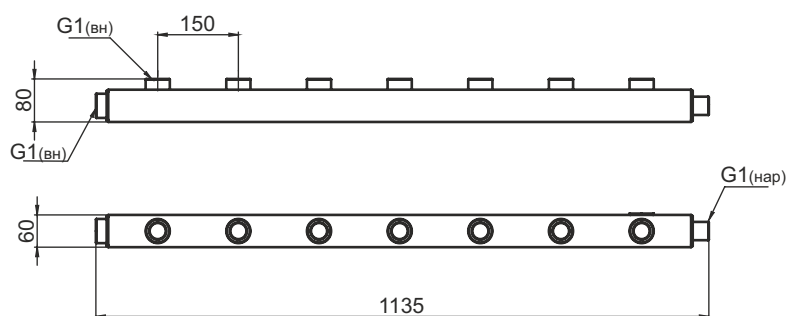
Гидравлический коллектор универсальный,
3 контура, до 70 кВт



Гидравлический коллектор универсальный,
5 контуров, до 70 кВт

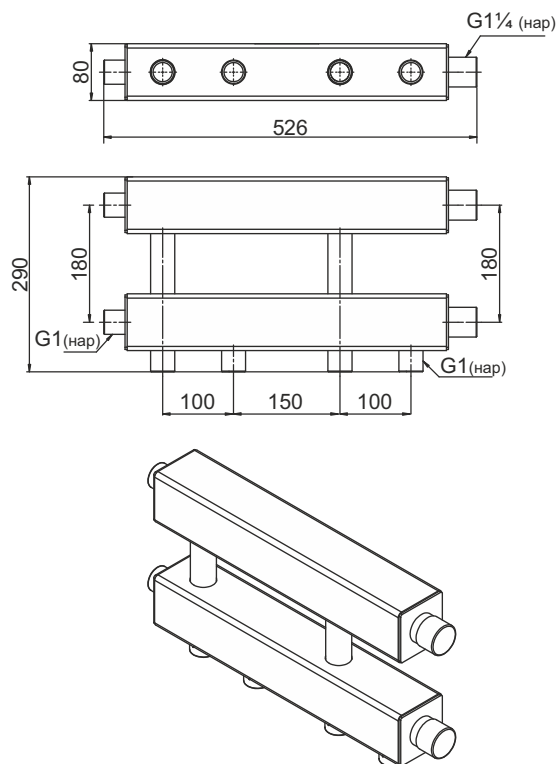


Гидравлический коллектор универсальный,
7 контуров, до 70 кВт

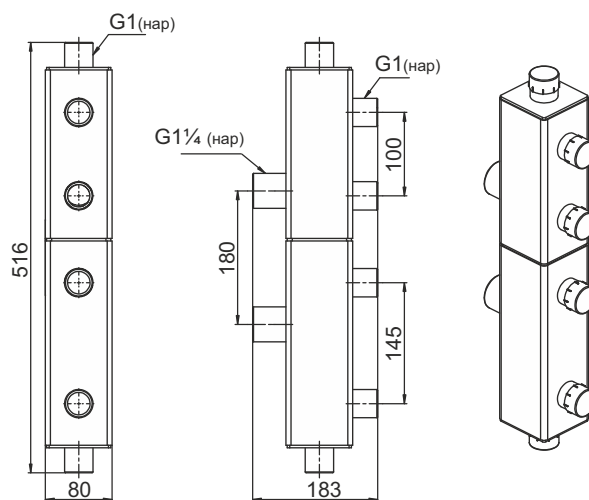


Каскадный узел

Каскадный узел горизонтальный,
до 3-х котлов

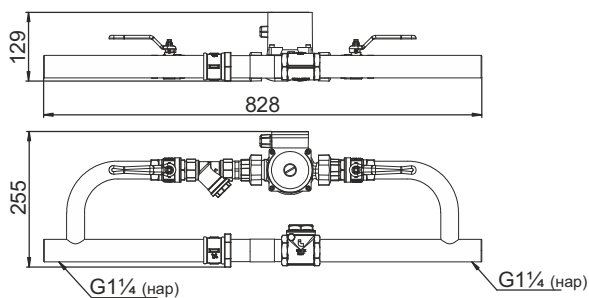


Каскадный узел вертикальный,
до 3-х котлов

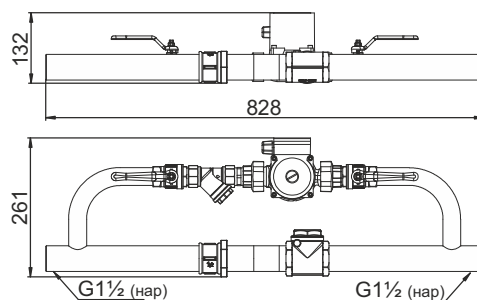


Насосный узел горизонтальный

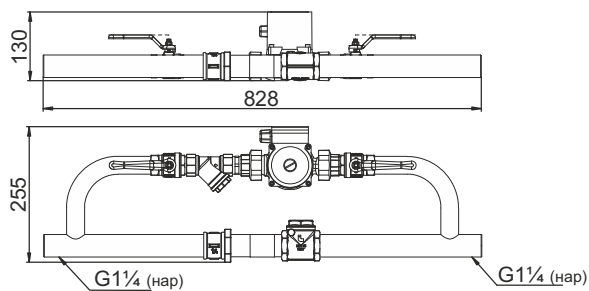
Насосный узел горизонтальный 25-40/32



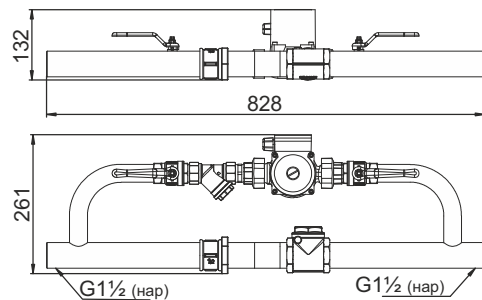
Насосный узел горизонтальный 25-40/40



Насосный узел горизонтальный 25-60/32

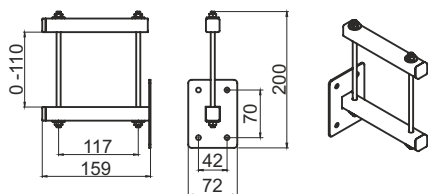


Насосный узел горизонтальный 25-60/40

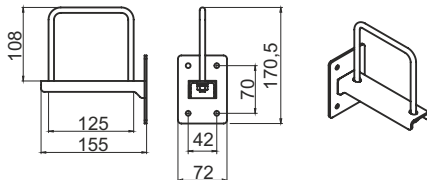


Кронштейны

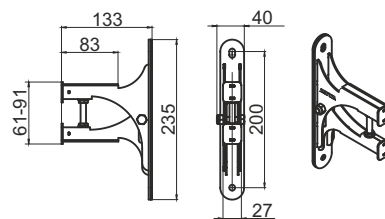
Кронштейн настенный универсальный



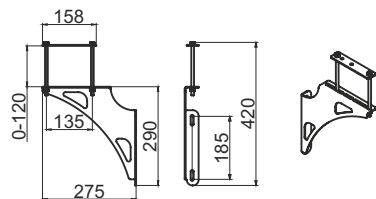
Кронштейн со скобой настенный универсальный



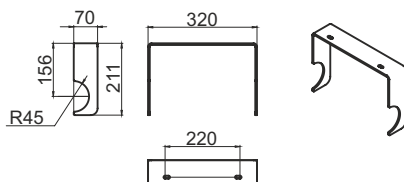
Кронштейн универсальный



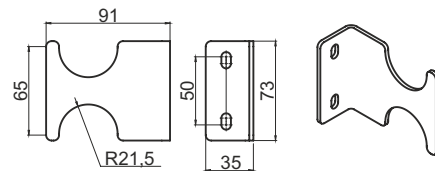
Кронштейн универсальный



Кронштейн для гидроразделителя универсального, до 450 кВт



Кронштейн универсальный



Кронштейн для гидроразделителя универсального, до 300 кВт

