



Котел отопительный ZOTA Stahanov Black

Паспорт и инструкция по
эксплуатации

СОДЕРЖАНИЕ

1. Общие сведения об изделии	2
1.1. Преимущества и особенности котла ZOTA Stahanov Black	2
1.2. Управление отопительным котлом	3
1.3. Информация о документации	3
2. Технические данные	4
3. Комплект поставки	6
3.1. Базовая комплектация котла	6
3.2. Комплект поставки сборки механизма и горелки	7
3.3. Комплект поставки бункера	9
3.4. Дополнительная комплектация	10
4. Указание мер безопасности	12
4.1. Общие требования	12
4.2. Пожарная безопасность	13
4.3. Требования к электроподключению	13
4.4. При эксплуатации котла запрещено	14
5. Устройство котла	15
6. Размещение котла и монтаж	20
6.1. Требования к помещению и месту установки	20
6.2. Требования к приточной вентиляции и дымовой трубе	22
6.3. Порядок проведения монтажных работ	25
6.4. Монтаж системы отопления	29
6.5. Заполнение отопительной системы теплоносителем	29
6.6. Электромонтаж и подключение котла к электрической сети	30
7. Эксплуатация котла	35
7.1. Виды используемого топлива	35
7.2. Требования к качеству топлива	35
7.3. Хранение топлива	36
7.4. Подготовка котла к работе	37
7.5. Запуск котла	38
7.6. Работа котла	39
8. Техническое обслуживание	43
8.1. Обслуживание котла	43
9. Утилизация	44
10. Правила хранения и транспортирования	44
11. Гарантийные обязательства	45
12. Свидетельство о приемке и продаже	47

1. Общие сведения об изделии

Уважаемый пользователь, благодарим Вас за то, что Вы приобрели продукцию нашего производства.

Базовые принципы нашей производственной философии строятся на работе с обратной связью наших уважаемых клиентов. Именно благодаря Вашим советам и идеям, мы можем производить по-настоящему качественные и эффективные изделия.

И поэтому если Вы обнаружили в данном паспорте и инструкции какие-либо неточности или ошибки, просим Вас сообщить о них с помощью раздела обратная связь, доступного по QR-коду ниже:



Обратная связь ZOTA

Котел с автоматической подачей топлива ZOTA Stahanov Black (в дальнейшем котел), предназначен для теплоснабжения индивидуальных жилых домов и зданий коммунально-бытового назначения.

Управление работой котла и системой отопления происходит с помощью контроллера серии R-Line 230SFA ZOTA (ZOTA Stahanov Black 16-65 кВт) и контроллера серии I-Line 224SFA (ZOTA Stahanov Black 85-135 кВт).

1.1. Преимущества и особенности котла ZOTA Stahanov Black

- Автоматическая модуляция мощности PID;
- Возможность работы котла на 7 видах топлива;
- Возможность использования угля фракцией до 100 мм в автоматическом режиме;
- 3 режима работы котла: автоматический, полуавтоматический, ручной;
- Высокий КПД;
- Класс котла 5, по ГОСТ EN 303-5;
- Возможность управления котлом по каналу GSM;
- Возможность управления котлом по каналу Internet;
- Наличие функции погодного регулирования;
- Встроенный термостат.

1.2. Управление отопительным котлом

Преимущества и особенности контроллера ZOTA серии R-Line 230SFA (ZOTA Stahanov Black 16-65 кВт):

- Стабилизация питающего напряжения от 95В до 277В;
- PID регулирование мощности;
- Реверс шнека подачи топлива;
- Датчик температуры в помещении в комплекте;
- Датчик температуры ГВС в комплекте;
- Встроенный хронотермостат;
- Удаленное управление с помощью GSM, GPRS, WiFi или LAN модуля;
- Возможность подключения комнатного термостата и управления по сухому контакту;
- Встроенная цифровая шина OpenTherm.

Преимущества и особенности контроллера ZOTA серии I-Line 224SFA (ZOTA Stahanov Black 85-135 кВт):

- Стабилизация питающего напряжения от 95В до 277В;
- PID регулирование мощности;
- Управление трехфазными двигателями подачи топлива, для большего крутящего момента;
- Инверторный реверс шнека подачи топлива;
- Датчик температуры в помещении в комплекте;
- Датчик температуры ГВС в комплекте;
- Управление до 4-х контуров отопления (первичный контур, контур отопления, контур ГВС и трехходовой смесительный клапан теплого пола);
- Встроенный хронотермостат;
- Работа с баком аккумулятора;
- Работа с гидроразделителем;
- Удаленное управление с помощью GSM, GPRS, WiFi или LAN модуля;
- Возможность подключения комнатного термостата и управления по сухому контакту;
- Встроенная цифровая шина OpenTherm.

1.3. Информация о документации

Убедительная просьба бережно хранить данный паспорт и инструкцию эксплуатации. В случае переезда или продажи устройства следует передать прилагаемую документацию новому пользователю.



Все части содержат важную информацию, влияющую на безопасность. Пользователь должен ознакомиться со всеми частями паспорта и инструкции по эксплуатации. За ущерб, вызванный несоблюдением паспорта и инструкции по эксплуатации, производитель не несет ответственности.

2. Технические данные

№	Наименование	ZOTA Stahanov Black									
		16	20	26	35	45	65	85	105	135	
1	Номинальная тепловая полезная мощность, кВт	16	20	26	35	45	65	85	105	135	
2	Минимальная тепловая полезная мощность, кВт	2,5	3	4	6	7	10	13	16	21	
3	Температура уходящих газов, °С	При Q _N	180			200			210		
		При Q _{MIN}	100			110			120		
4	КПД (в автоматическом режиме), %	90									
5	Класс котла	5									
6	Выбросы CO, не более, мг/м ³	500									
7	Выбросы твердых частиц, не более, мг/м ³	40									
8	Коэффициент избытка воздуха, α	2,0			1,6			1,4			
9	Присоединительный Ø дымохода, не менее, мм	150			180			250			
10	Диаметр дымовой трубы, не менее, мм	150			180			250			
11	Разрежение за котлом, Па	При Q _N	14-16	16-18	18-20	21-23	28-30	34-38	37-41	40-42	45-50
		При Q _{MIN}	8-10			12-15			16-20		20-25
12	Аэродинамическое сопротивление котла, Па	10	12	14	18	22	26	32	36	44	
13	Расход воздуха, м ³ /ч	При Q _{MIN}	5	6	7	9	12	20	30	30	40
		При Q _N	25	30	35	53	60	95	120	150	200
14	Рабочее давление теплоносителя, не более, МПа	0,3									
15	Гидравлическое сопротивление котла, кПа	Δt=10°C	11	12	13	14	15	17	19	20	22
		Δt=20°C	8	9	10	11	12	14	17	18	20
16	Расход теплоносителя через котел, м ³ /ч	Δt=10°C	1,4	1,8	2,4	3,3	4,0	6,0	8,0	10	13
		Δt=20°C	0,7	0,9	1,2	1,7	2,0	3,0	4,0	5,0	6,5
17	Присоединительная арматура для подвода и отвода теплоносителя	G-1 1/4			G-1 1/2			G-2			
18	Температура теплоносителя в котле, не более, °С	85									
19	Объем теплоносителя, л	90	94	92	136	141	235	310	370	410	
20	Объем зольного ящика, л	30			58			85	95	105	125

Таб.1 Технические характеристики котла

№	Наименование	ZOTA Stahanov Black									
		16	20	26	35	45	65	85	105	135	
21	Объем бункера, л	400			520			800			
22	Объем камеры сгорания, л	61	54	87	110	128	184	220			
23	Глубина топки, мм	400			550		700	1000			
24	Ориентировочный расход топлива при Q_N (уголь $Q_n^p=20,0$ МДж/кг), кг/ч	3,2	4,0	5,2	7,0	9,0	13,0	17,0	21,0	27,0	
25	Ориентировочный расход топлива при Q_N (древесные пеллеты $Q_n^p=17,5$ МДж/кг), кг/ч	3,7	4,6	6,0	8,0	10,5	15,0	20,0	24,5	31,5	
26	Ориентировочный расход топлива при Q_N (дрова $Q_n^p=12,5$ МДж/кг), кг/ч (ручной режим)	5,8	7,3	9,5	11,5	16,5	25,0	32,0	40,0	52,0	
27	Ориентировочный расход топлива при Q_N (древесные брикеты $Q_n^p=17,28$ МДж/кг), кг/ч (ручной режим)	4,0	5,2	6,7	8,5	11,5	17,0	22,0	27,0	35,0	
28	Примерное время работы котла от одной полной загрузки бункера углем*, час	При Q_N	90	75	60	50	45	30	35	28	22
		При Q_{MIN}	600	500	400	350	300	200	235	200	150
29	Примерное время работы котла от одной полной загрузки бункера древесными пеллетами*, час	При Q_N	70	60	45	40	35	25	26	22	17
		При Q_{MIN}	470	400	300	265	235	170	175	150	115
30	Габаритные размеры котла, мм	Ширина	1420		1470	1590	1600		1700		
		Высота	1710		1860	1915	1990	2090			
		Глубина	1160		1340	1490	1740	1840			
31	Масса котла в комплекте, не более, кг	466	470	475	620	800	1058	1190	1316		
32	Габариты загрузочного отверстия, мм	Дверь бункера	770×520								
		Дверь топки	350x310		400x360	520x390	520x450	520x510	620x510		
33	Номинальное напряжение питания, В	220 ± 10%									
34	Необходимая мощность электропитания при Q_N , (работа котла с подключенным циркуляционным насосом), кВт	0,5									
35	Максимальная потребляемая мощность при напряжении в сети – 230В, кВт **	1,0									
36	Уровень звука, не более, дБА	80									
37	Степень защиты, IP	IP31									

*Время работы котла зависит от таких параметров как: мощность работы котла, объема полной загрузки, калорийности, состава, насыпной плотности, влажности и температуры топлива.
****Внимание!** Сеть электропитания должна выдерживать нагрузку не менее 2 кВт при нормальном напряжении питания.
******* В котлах ZOTA Stahanov Black 85-135 установлены два зольных ящика, в таблице представлен суммарный объем.

Таб.1 Технические характеристики котла

3. Комплект поставки

3.1. Базовая комплектация котла

№	Наименование	Количество на модель котла ZOTA Stahanov Black
1	Котел водогрейный	1
2	Горелка ретортная	1 (от 85 до 135 кВт)
3	Зольный ящик	1 (от 16 до 65 кВт) 2 (от 85 до 135 кВт)
4	Скребок теплообменника L=1048 мм	1 (от 85 до 135 кВт)
5	Совок L=500 мм	1 (от 16 до 26 кВт)
5.1	Совок L=655 мм	1 (от 35 до 45 кВт)
5.2	Совок L=800 мм	1 (от 65 до 135 кВт)
6	Кочерга L=533 мм	1 (от 16 до 26 кВт)
6.1	Кочерга L=680 мм	1 (от 35 до 45 кВт)
6.2	Кочерга L=854 мм	1 (для моделей 65 кВт)
6.3	Кочерга L=1003 мм	1 (от 85 до 135 кВт)
7	Отражатель в сборе d=209 мм, H=85 мм	1 (от 16 до 65 кВт) 1 (от 105 до 135 кВт)
8	Тара деревянная корпуса котла	1

Таб.2 Базовая комплектация котла

3.2. Комплект поставки сборки механизма и горелки

№	Наименование	Количество на модель котла ZOTA Stahanov Black
1	Механизм подачи с вентилятором	1
2	Горелка лотковая	1
3	Нога регулировочная	1
4	Штыри узла «стоп-топливо» треугольные	4
5	Сапун	2
6	Болты М6х18 ГОСТ 7798-70	3
7	Шайбы 6 ГОСТ 6402-70 (Пружинная)	3
8	Шайбы 6 ГОСТ 11371-78	3
9	Руководство по эксплуатации котла	1
10	Комплект пульта R-Line	1
11	Комплект монтажа электрических жгутов	1
12	Датчик температуры воды	1
13	Датчик температуры воздуха	1
14	Отвертка шлицевая	1
15	Шуруп 3х20 с пластиковым дюбелем	2
16	Тара деревянная механизма подачи и горелки	1

Таб.3 Комплект поставки сборки механизма и горелки (Stahanov Black 16-65)

№	Наименование	Количество на модель котла ZOTA Stahanov Black
1	Механизм подачи с вентилятором	1
2	Горелка лотковая	1
3	Нога регулировочная	1
4	Штыри узла «стоп-топливо» треугольные	4
5	Сапун	2
6	Болты М6х18 ГОСТ 7798-70	3
7	Шайбы 6 ГОСТ 6402-70 (Пружинная)	3
8	Шайбы 6 ГОСТ 11371-78	3
9	Руководство по эксплуатации котла	1

Таб.4 Комплект поставки механизма подачи топлива (Stahanov Black 85-135)

№	Наименование	Количество на модель котла ZOTA Stahanov Black
10	Гайки М10 ГОСТ 5915-70	6
11	Шайбы 6 ГОСТ 11371-78	23
12	Шайбы 10 ГОСТ 11371-78	6
13	Шайбы 6 ГОСТ 6402-70 (Пружинная)	23
14	Шайбы 10 ГОСТ 6402-70 (Пружинная)	6
15	Болты М6х20 ГОСТ 15589-70	4
16	Болты М6х18 ГОСТ 7798-70	3
17	Сапун	2
18	Трубка подачи вторичного воздуха Ø21,3 мм L = 240 мм	6
19	Рукав армированный 15х19 L=600 мм	1
20	Руководство по эксплуатации котла	1
21	Комплект пульта I-Line	1
22	Комплект монтажа электрических жгутов	1
23	Датчик температуры воды	1
24	Датчик температуры воздуха	1
25	Отвертка шлицевая	1
26	Шуруп 3х20 с пластиковым дюбелем	2
27	Тара деревянная механизма подачи	1

Таб.4 Комплект поставки механизма подачи топлива (Stahanov Black 85-135)

3.3. Комплект поставки бункера

№	Наименование	Количество на модель котла ZOTA Stahanov Black
1	Бункер 400 л	1 (от 16 до 26 кВт)
1.1	Бункер 520 л	1 (от 35 до 65 кВт)
1.2	Бункер 800 л	1 (от 85 до 135 кВт)
2	Тара деревянная бункера	1
3	Прокладка бункера	1
4	Ножка бункера нижняя	2 (от 85 до 135 кВт)
5	Ножка бункера верхняя	2 (от 85 до 135 кВт)
6	Винт регулировочный	2 (от 85 до 135 кВт)
7	Поперечный швеллер	1 (от 85 до 135 кВт)
8	Гайка DIN EN ISO 7040 - M8 - N	4
9	Гайки M8 ГОСТ 15526-70	8 (от 85 до 135 кВт)
10	Шайбы 8 ГОСТ 6402-70 (Пружинная)	8 (от 85 до 135 кВт)
11	Шайбы 8 ГОСТ 11371-78	16 (от 85 до 135 кВт)
12	Болты M8x22 ГОСТ 15589-70	8 (от 85 до 135 кВт)
13	Шайбы 6 ГОСТ 11371-78	20 (от 85 до 135 кВт)
14	Болты M6x18 ГОСТ 15589-70	20 (от 85 до 135 кВт)
15	Шайбы 6 ГОСТ 6402-70 (Пружинные)	4 (от 85 до 135 кВт)
16	Гайки M6 ГОСТ 15526-70	4 (от 85 до 135 кВт)
17	Клипсы-заглушки KJ-650	32 (от 85 до 135 кВт)
18	Газлифт без фурнитуры	2

Таб.5 Комплект поставки бункера








3.4. Дополнительная комплектация








Допускается использовать незамерзающий теплоноситель на основе пропиленгликоля и этиленгликоля в концентрации не более 50%.

QR-код на покупку	Наименование	QR-код на покупку	Наименование
	Патрубок дымохода (Ø150) (для котлов от 16 до 26 кВт) Арт. : PD4991100001		Патрубок дымохода (Ø180) (для котлов от 35 до 45 кВт) Арт. : PD4991100002
	Патрубок дымохода (Ø255) (для котлов от 65 до 135 кВт) Арт. : PD4991100003		Дымосос центробежный (Ø150) (для котлов от 16 до 26 кВт) Арт. : WW4932000015
	Дымосос центробежный (Ø180) (для котлов от 35 до 45 кВт) Арт. : WW4932000018		Дымосос центробежный (Ø250) (для котлов от 65 до 135 кВт) Арт. : WW4932000025
	Решетка шуровочная L=318 H=120 (для котлов от 16 до 26 кВт) Арт. : DU4991100001		Решетка шуровочная L=368 H=120 (для котлов от 35 до 45 кВт) Арт. : DU4991100002
	Решетка шуровочная L=488 H=120 (для котлов от 65 до 105 кВт) Арт. : DU4991100003		Колосник чугунный 350x200 РУ-3 Арт. : DU4991100131
	Колосник чугунный 400x200 РУ-4 Арт. : DU4991100134		Колосник чугунный 400x150 Арт. : DU4991100133
	Колосник чугунный 520x200 РУ-П-2 Арт. : DU4991100075		Колосник чугунный 520x100 Арт. : DU4991100135
	Ерш для чистки теплообменника (Ø80 мм) Арт. : КТ4932000015		Ручка ерша для чистки теплообменника (L=500мм) (для котлов от 16 до 26 кВт) Арт. : КТ4932000004
	Ручка ерша для чистки теплообменника (L=745мм) (для котлов от 35 до 135 кВт) Арт. : КТ4932000005		Шнур уплотнительный кремнеземный, (Ø12мм) Арт. : FD055
	Комплект подключения ТЭНБ-9 кВт (без кабеля) (для котлов от 16 до 26 кВт) Арт. : КТ3443321009		Комплект подключения ТЭНБ-15 кВт (без кабеля) (для котлов от 35 до 135 кВт) Арт. : КТ3443321015
	Комплект пожарной безопасности топливопровода ZOTA Арт. : ZO4931120001		Модуль ZOTA GSM/GPRS/WiFi Арт. : GM3443320008

Таб.6 Дополнительная комплектация

QR-код на покупку	Наименование	QR-код на покупку	Наименование
	Комплект золоудаления ZOTA Stahanov Black (для котлов от 16 до 26 кВт) Арт. : SV4932122016		Комплект золоудаления ZOTA Stahanov Black (для котлов от 35 до 45 кВт) Арт. : SV4932122035
	Комплект золоудаления ZOTA Stahanov Black (для котлов 65 кВт) Арт. : SV4932122065		Комплект золоудаления ZOTA Stahanov Black (для котлов 85 кВт) Арт. : SV4932121085
	Комплект золоудаления ZOTA Stahanov Black (для котлов 105 кВт) Арт. : SV4932121105		Комплект золоудаления ZOTA Stahanov Black (для котлов 135 кВт) Арт. : SV4932121135
	Комплект автоматического розжига ZOTA Stahanov Black (для котлов от 85 до 135 кВт) Арт. : SV4991100013		

Таб.6 Дополнительная комплектация

QR-код на покупку	Наименование	Количество на модель котла ZOTA Stahanov Black								
		16	20	26	35	45	65	85	105	135
	Колосник чугунный 350x200 РУ-3 Арт. : DU4991100131	2	2	2						
	Колосник чугунный 400x150 Арт. : DU4991100133				1	1				
	Колосник чугунный 400x200 РУ-4 Арт. : DU4991100134				2	2				
	Колосник чугунный 520x100 Арт. : DU4991100135						1	1		
	Колосник чугунный 520x200 РУ-П-2 Арт. : DU4991100075						3	4	5	
Не устанавливается										

Таб.7 Применяемость колосников для котла ZOTA Stahanov Black

4. Указание мер безопасности

4.1. Общие требования



Внимание! Установка котла в отопительную систему и подключение к электросети должны выполняться специализированной организацией.

Общие указания техники безопасности

- Не снимайте, не шунтируйте и не блокируйте защитные устройства;
- Не выполняйте манипуляций с защитными устройствами;
- Не нарушайте целостность и не удаляйте пломбы с компонентов котла;
- Не допускайте превышения давления в котле сверх указанной в технической характеристике величины;
- Не запускайте котел при отсутствии в нем теплоносителя и в случае замерзания теплоносителя;
- Не открывайте дверцы во время работы котла;
- Не допускайте полного опустошения топливного бункера;
- Следите за состоянием, внешним видом и изменениями, происходящими с нагреваемыми частями котла и о всех изменениях, не предусмотренных настоящим паспортом и инструкцией по эксплуатации, сообщайте сотрудникам специализированного центра сервисного обслуживания;
- Производите периодическое обслуживание в соответствии с рекомендациями **п.8** настоящего паспорта и инструкции по эксплуатации;
- Используйте топливо (**п.п.7.1**) надлежащего качества в соответствии с требованиями **п.п.7.2** настоящего паспорта и инструкции по эксплуатации.

Не вносите изменения в следующие элементы:

- Автоматический котел;
- Водопроводные трубы и провода;
- Предохранительную арматуру;
- Сливной трубопровод;
- Строительные конструкции, которые могут повлиять на эксплуатационную безопасность.

Опасность для здоровья и материального ущерба может присутствовать в результате:

- Отсутствия защитных устройств (например, предохранительный клапан, расширительный бак). Попросите специалиста объяснить Вам принцип работы и место расположения защитных устройств;
- Ошибочного управления;
- Неправильного выполнения или невыполнения технического обслуживания и ремонта;
- Воздействия отрицательных температур.
Убедитесь, что в период отрицательных температур система отопления работает и во всех помещениях обеспечивается положительная температура.
При остановке котла на продолжительное время (более пяти часов) при отрицательных температурах, во избежание замораживания котла и системы отопления слейте теплоноситель из котла и системы отопления;
- В случае ненадлежащего использования или использования не по назначению.

Использование по назначению подразумевает:

Соблюдение прилагаемых инструкций по эксплуатации котла, а также всех прочих компонентов системы выполнения осмотров и техобслуживания.

Использование не по назначению считается:

- Иное использование, нежели описанное в данном паспорте и инструкции.



Внимание! Любое использование не по назначению запрещено и может привести к потере гарантии.

4.2. Пожарная безопасность

Общие указания пожарной безопасности

- В соответствии с СП 7.13130.2013:
 1. Пол из горючих материалов под котлом обязательно следует защищать от возгорания согласно п.5.23;
 2. Пол из горючих материалов под топочной дверцей следует защищать от возгорания согласно п.5.21;
 3. Стену или перегородку из горючих материалов, примыкающую под углом к фронту печи следует защищать от возгорания согласно п.5.21;
 4. Расстояние между верхом котла с теплоизолированным перекрытием и защищенным потолком следует принимать согласно п.5.18;
 5. Минимальные расстояния от уровня пола до дна дымохода и зольников следует принимать согласно п.5.22;
- В процессе первичного запуска котла необходимо произвести настройку обратного клапана вентилятора наддува. При остановке вентилятора наддува клапан должен закрываться, а при его запуске приоткрываться;
- Для обеспечения полной пожарной безопасности необходимо устанавливать систему охлаждения топливопровода (доступно в качестве опции, **см. Рис.5**);
- Необходимо установить источник бесперебойного питания (**см. Таб.1, п.п.34 и п.п.35**) и подключить к нему отопительный котел с насосом системы отопления; Использование ИБП значительно снижает вероятность аварийной ситуации при отключении электроэнергии;
- Котел имеет возможность установки термостатического клапана с термобаллоном на корпус механизма подачи. При проникновении пламени в корпус механизма, термобаллон разогревается и открывает клапан, который может быть подключен к бачку с водой или к трубе центрального водоснабжения;
- В случае аварийной остановки, или остановке котла в ручную, а так же в случае длительного отключения электроэнергии для предотвращения протлевания топлива в бункер извлеките горящее и тлеющее топливо из горелки и топливопровода.



Запрещается использование в качестве топлива древесных пеллет без установленной и функционирующей системы охлаждения топливопровода или термостатического клапана с термобаллоном, подключенного к баку с водой или трубе центрального водоснабжения.

4.3. Требования к электроподключению

Документация регламентирующая монтаж и подключение к электросети:

- «Правилами устройства электроустановок»;
- «Правилами технической эксплуатации электроустановок потребителей» (ПУЭ и ПТЭ);
- Паспортом и инструкцией по эксплуатации котла ZOTA Stahanov Black.



Внимание! При неквалифицированной установке и эксплуатации нагревательного элемента и панели управления возможно поражение электрическим током!

Основные требования:

- Котел и трубопроводы системы подлежат заземлению;
- Ремонт, профилактическое обслуживание, чистку и т.д. проводить с обязательным отключением установленного на котёл электрооборудования от сети электропитания;
- При обнаружении признаков неисправности в работе электрооборудования установленного на котле (замыкание на корпус, нарушение изоляции и т.д.) немедленно отключить электрооборудование от сети электропитания и обратиться в специализированный центр сервисного обслуживания;
- При возникновении неисправностей остановите работу котла и обратитесь в специализированный центр сервисного обслуживания.

4.4. При эксплуатации котла запрещено

- Производить монтаж котла с отступлениями от настоящего паспорта и инструкции по эксплуатации;
- Устанавливать запорную арматуру на подающей линии при отсутствии предохранительного клапана, установленного до запорной арматуры и рассчитанного на давление до 0,3 МПа;
- Устанавливать температуру теплоносителя в водяной рубашке котла свыше 85°C и давление теплоносителя в котле свыше 0,3 МПа;
- Эксплуатировать котел при неполном заполнении теплообменника и системы отопления теплоносителем;
- Эксплуатировать котел с открытыми дверцами;
- Эксплуатировать котел при появлении дыма из корпуса теплообменника, механизма подачи и топливного бункера;
- Эксплуатировать котел при отсутствии заземления;
- Эксплуатировать котел без установленного зольного ящика;
- Оставлять работающий котел без надзора на срок более суток;
- Оставлять котел с теплоносителем при температуре окружающего воздуха ниже 0°C;
- Допускать детей к эксплуатации, обслуживанию и монтажу котла;
- Использовать горючие жидкости для растопки котла;
- Проведение ремонта и профилактического обслуживания на работающем котле.

5. Устройство котла

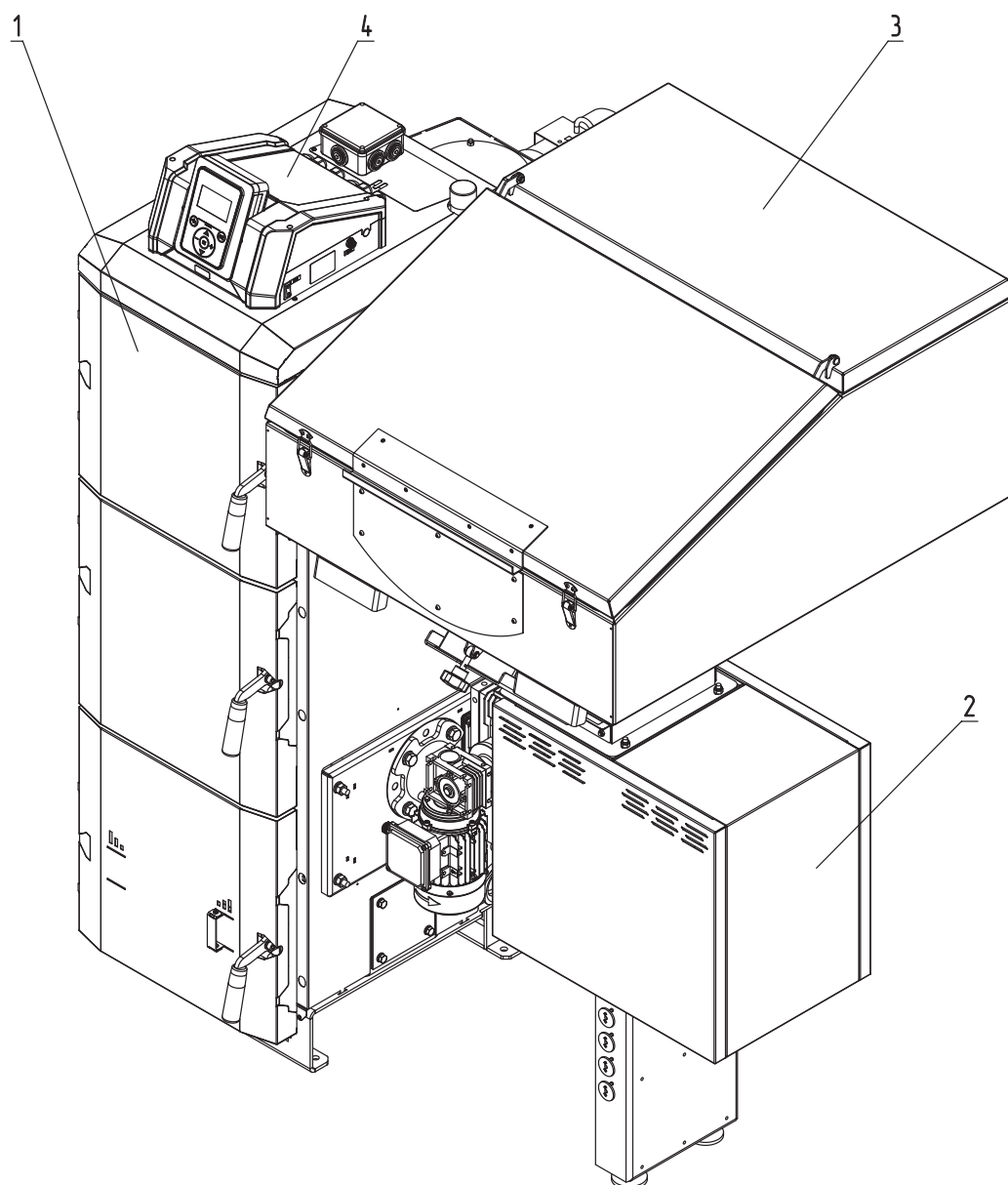


Рис.1 Конструкция котла ZOTA Stahanov Black

1 - Котел отопительный

3 - Бункер

2 - Механизм двухшнековый с угольной горелкой

4 - Пульт управления



Для регулировки тяги обязательна установка регулируемого патрубка дымохода ZOTA или шибер (задвижки), как элемента дымохода согласно СП 7.13130.2013. При закрытом положении шибер (задвижки) должно оставаться свободным не менее 20% номинального сечения патрубка дымохода.

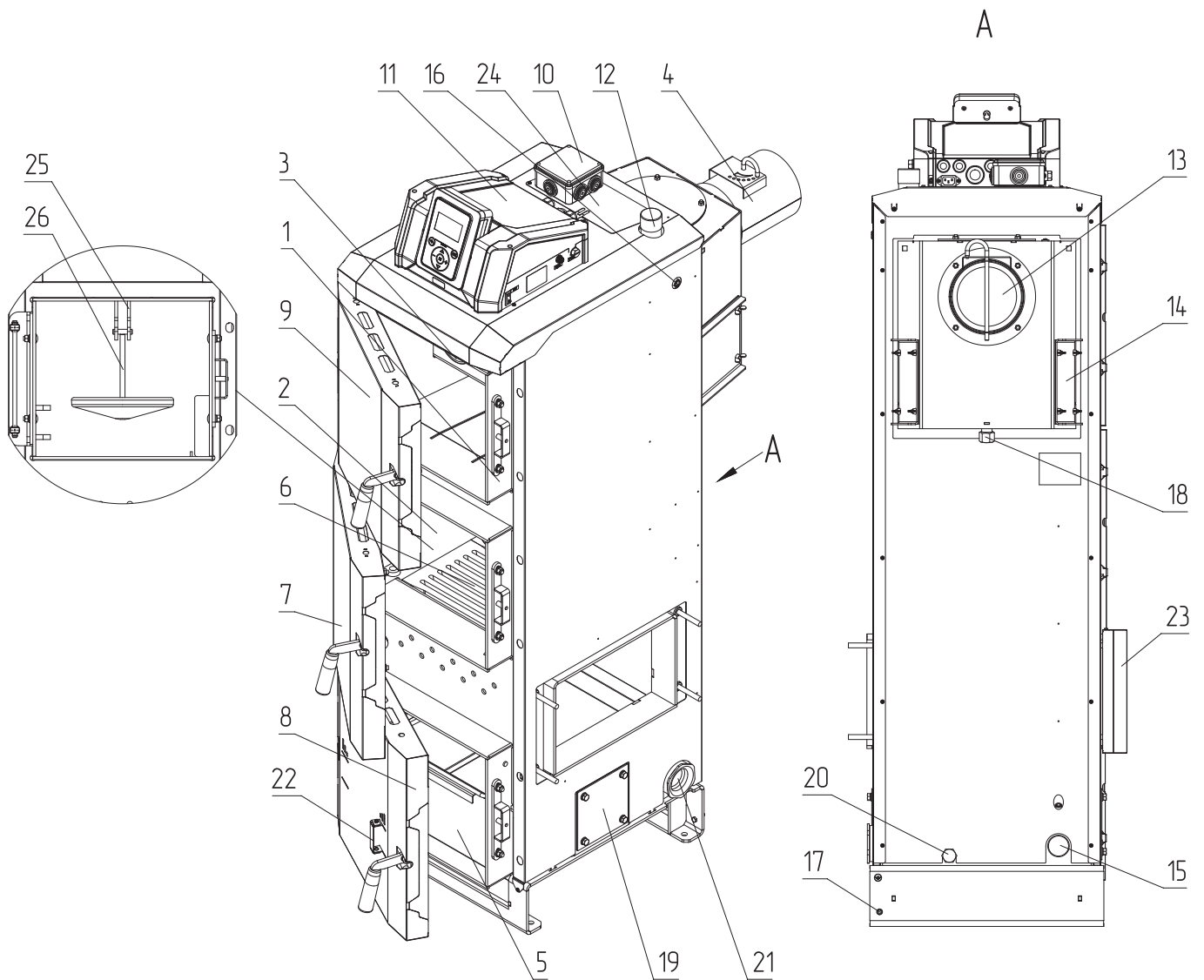


Рис.2 Конструкция теплообменника котла ZOTA Stahanov Black

- | | |
|--------------------------------|----------------------------------|
| 1 - Корпус котла | 14 - Крышка прочистная |
| 2 - Топка | 15 - Патрубок обратный |
| 3 - Газоход | 16 - Гильза датчика ПУ |
| 4 - Патрубок дымохода (опция) | 17 - Болт заземления |
| 5 - Зольник | 18 - Патрубок прочистной |
| 6 - Колосник (опция) | 19 - Заглушка золоудаления |
| 7 - Дверца загрузочная | 20 - Сливной патрубок |
| 8 - Дверца зольника | 21 - Заглушка G2 (для блока ТЭН) |
| 9 - Дверца прочистная | 22 - Поддувало |
| 10 - Коробка термоограничителя | 23 - Заглушка горелки |
| 11 - Контроллер | 24 - Заглушка датчиков |
| 12 - Патрубок подающий | 25 - Кронштейн |
| 13 - Заслонка дымохода | 26 - Отражатель |

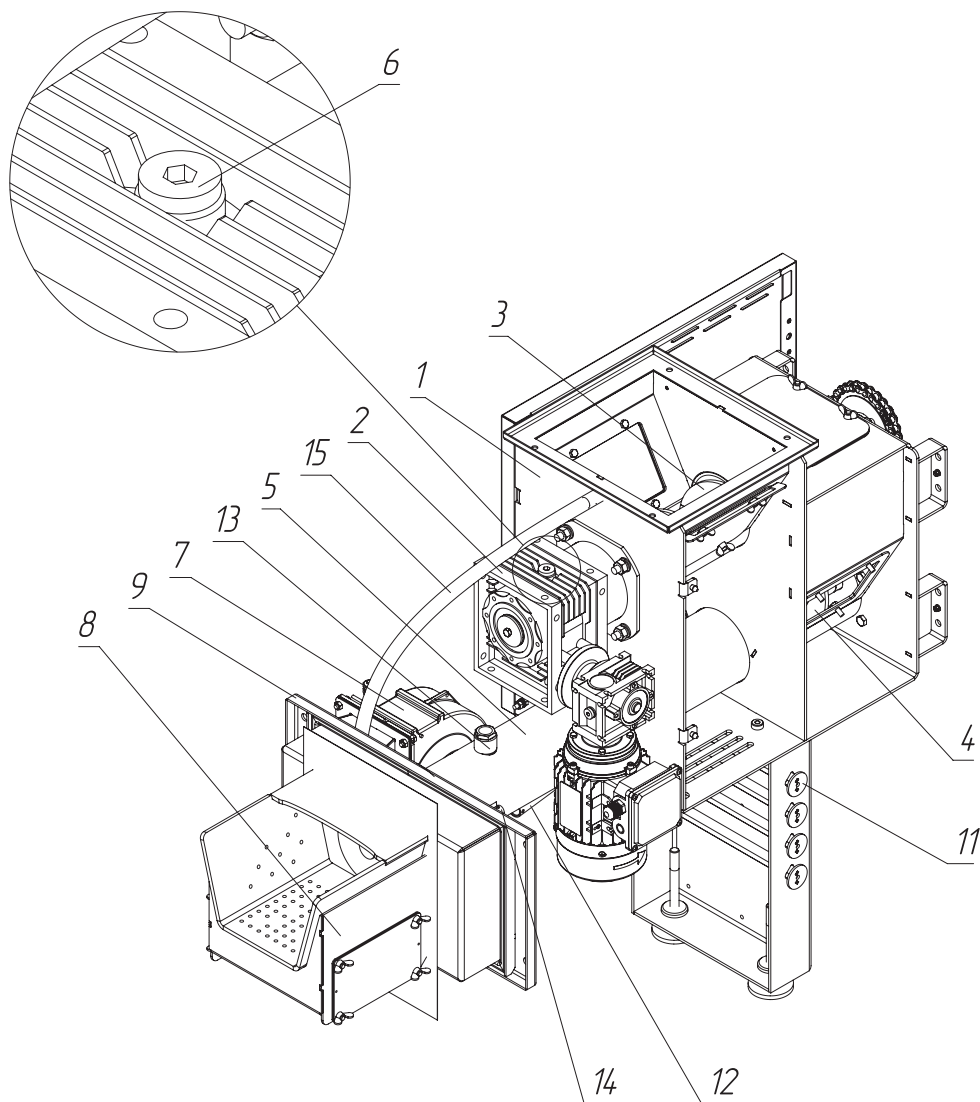


Рис.3 Горелка лотковая ZOTA Stahonov Black 16-65 кВт

- | | |
|---------------------------------------|--|
| 1 - Корпус механизма подачи | 9 - Фланец горелки |
| 2 - Мотор-редуктор | 10 - Заглушка прочистная |
| 3 - Шнек верхний | 11 - Штырь |
| 4 - Шнек нижний | 12 - Гильза системы охлаждения топливопровода |
| 5 - Магистраль подачи | 13 - Патрубок узла системы охлаждения топливопровода |
| 6 - Пробки заливные (мотор-редуктора) | 14 - Датчик температуры механизма подачи |
| 7 - Вентилятор | 15 - Шланг компенсации давления в бункере |
| 8 - Горелка | |

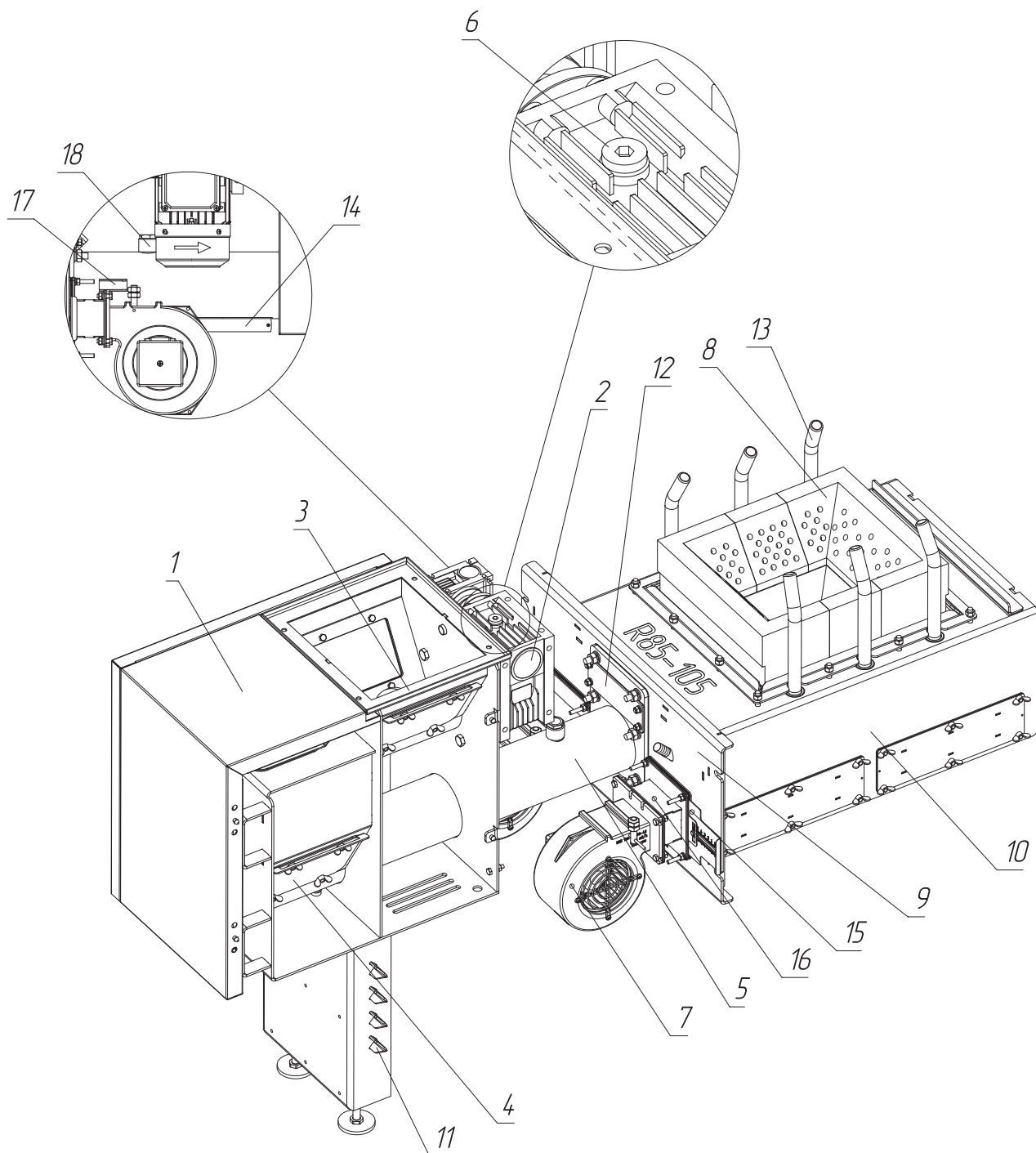
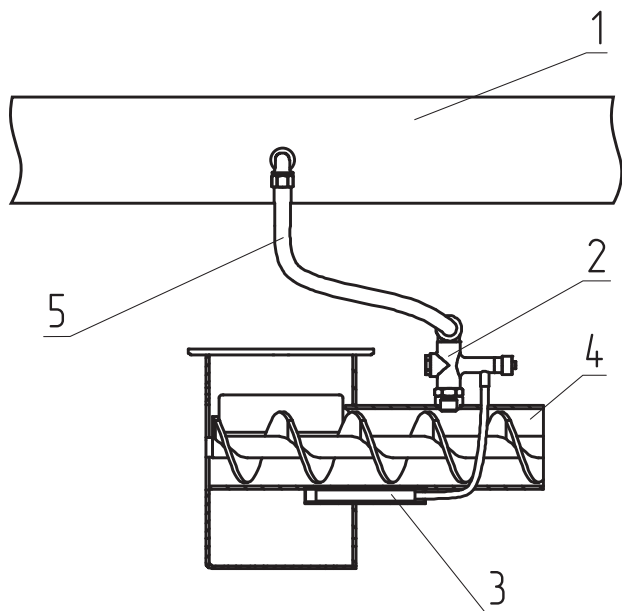


Рис.4 Горелка ретортная ZOTA Stahonov Black 85-135 кВт

- | | |
|---------------------------------------|--|
| 1 - Корпус механизма подачи | 11 - Штырь |
| 2 - Мотор-редуктор | 12 - Устройство автоподжига |
| 3 - Шнек верхний | 13 - Трубка подачи вторичного воздуха |
| 4 - Шнек нижний | 14 - Патрубок узла системы охлаждения топливопровода |
| 5 - Магистраль подачи | 15 - Шибер |
| 6 - Пробки заливные (мотор-редуктора) | 16 - Переходник |
| 7 - Вентилятор | 17 - Датчик температуры шнека |
| 8 - Горелка | 18 - Гильза системы охлаждения топливопровода |
| 9 - Фланец горелки | 19 - Пробки заливные (мотор-редуктора) |
| 10 - Заглушка прочистная | |



- 1 - Водопровод
- 2 - Термостатический клапан
- 3 - Термобаллон клапана
- 4 - Корпус механизма подачи
- 5 - Шланг для соединения трубопровода с клапаном

Рис.5 Система охлаждения топливопровода



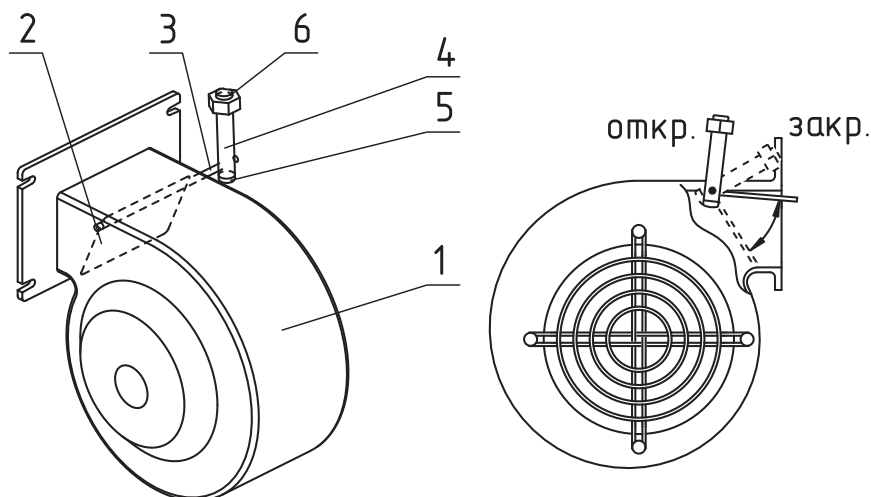
Внимание! Перед установкой системы охлаждения топливопровода произведите демонтаж бункера.



Внимание! Термобаллон клапана (Рис.5, поз.3) должен быть зафиксирован в гильзе двумя винтами.



Внимание! После каждого случая срабатывания системы охлаждения топливопровода требуется прочистить патрубок системы охлаждения топливопровода, выкрутив клапан и проверив его на предмет загрязнения, при необходимости прочистите его.



- 1 - Корпус вентилятора
- 2 - Обратный клапан
- 3 - Ось клапана

- 4 - Болт противовеса
- 5 - Фиксирующий винт противовеса
- 6 - Гайки противовеса

Рис.6 Вентилятор наддува



Обратный клапан необходимо настроить так, чтобы при создании рабочей тяги дымовой трубой, при отключении вентилятора наддува клапан самостоятельно закрывался, а при включении вентилятора наддува начинал приоткрываться. Силу, необходимую для открытия/закрытия клапана, можно отрегулировать, перемещая гайки противовеса по резьбе болта, вверх и вниз.

6. Размещение котла и монтаж

6.1. Требования к помещению и месту установки



Внимание! Проекты системы отопления, приточной вентиляции должны разрабатываться организациями, имеющими право на данные работы, в полном соответствии с требованиями паспорта и инструкции по эксплуатации на котел.



Внимание! Монтаж котла должен производиться в полном соответствии с требованиями паспорта и инструкции по эксплуатации на котел и разработанным проектом специализированной организацией.

Требования к помещению

- Котел должен размещаться в отдельном помещении;
- Входная дверь в котельную должна открываться наружу, быть изготовлена из негорючих материалов и иметь минимальную ширину проема не менее 0,8 м.;
- Помещение котельной должно освещаться искусственным и естественным светом;
- Помещение котельной обязательно должно быть оборудовано приточной и вытяжной вентиляцией с естественным притоком свежего воздуха;
- Минимальная допустимая высота потолков в помещении котельной 2,5 м для ZOTA Stahanov Black от 16 до 26 кВт, а для котлов ZOTA Stahanov Black от 35 до 135 кВт высота потолков 2,75 м;
- Температурный режим в помещении котельной должен быть в пределах от +5 до +40°C.

Требования к месту установки котла

- Место установки должно соответствовать всем требованиям пожарной безопасности, изложенным в п.п.4.2;
- Перед котлом должно быть манипуляционное пространство не менее 1250 мм согласно п. 5.21 СП 7.13130.2013;
- За котлом должно быть пространство не менее 500 мм, для доступа к блоку ТЭН и прочистным лючкам патрубка дымохода;
- С боковых сторон необходимо оставлять пространство для доступа к задней части котла, не менее 500 мм.



Запрещается устанавливать котел в помещении, в котором имеются взрывоопасные материалы.



Запрещается монтировать котёл в помещении с повышенной влажностью.

Повышенная влажность в помещении котельной может приводить к необратимым последствиям:

- Ускоренный процесс коррозии поверхностей из металла;
- Разбухание топлива;
- Конденсатообразование в дымовой трубе на стенках теплообменника котла и в топливном бункере;
- Окисление токоведущих контактов (при их наличии);
- Замыкание между контактами токоведущих частей.

Расположение котла в помещении с учетом необходимого для обслуживания пространства показано на **Рис.7** и **Рис.8**.

ZOTA Stahanov Black 16-65

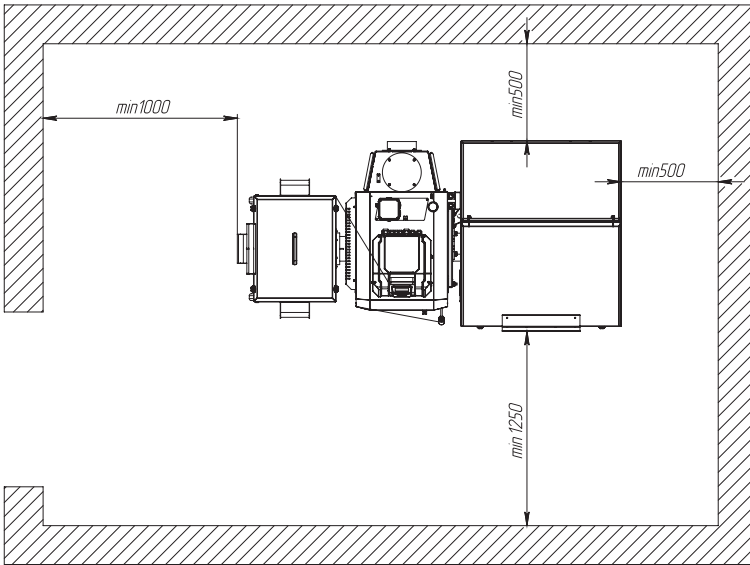


Схема установки котла в помещении с боковым расположением золоудаления

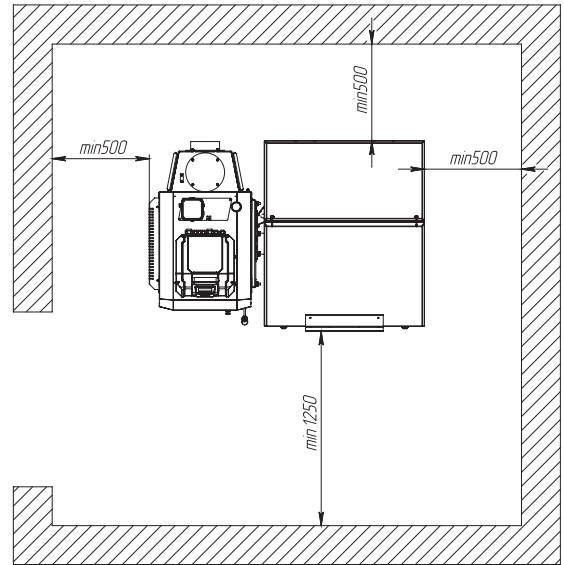


Схема установки котла в помещении без золоудаления

ZOTA Stahanov Black 85-135

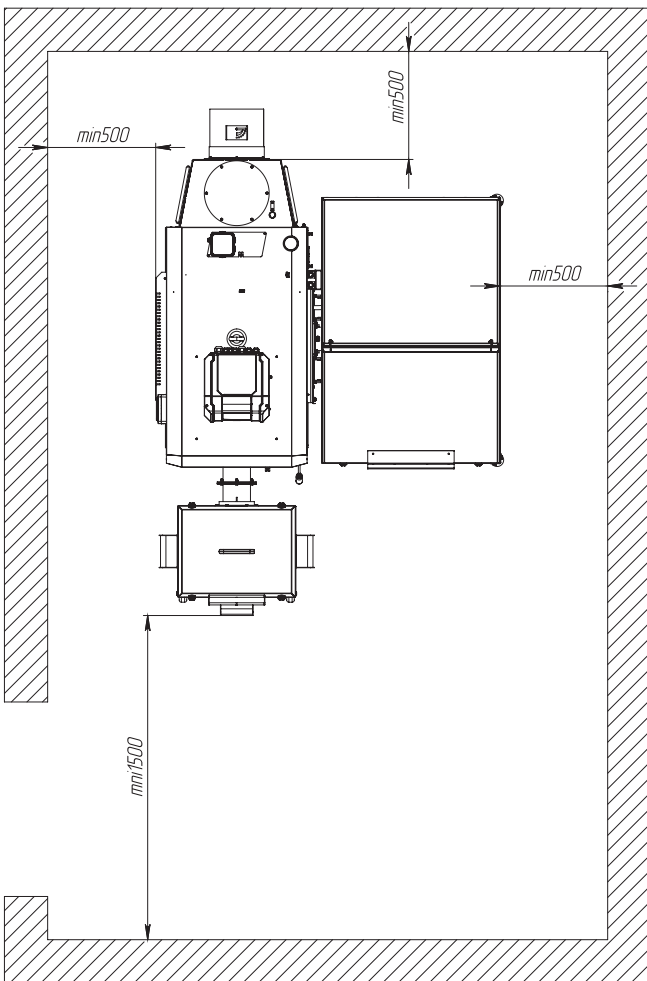


Схема установки котла в помещении с фронтальным расположением золоудаления

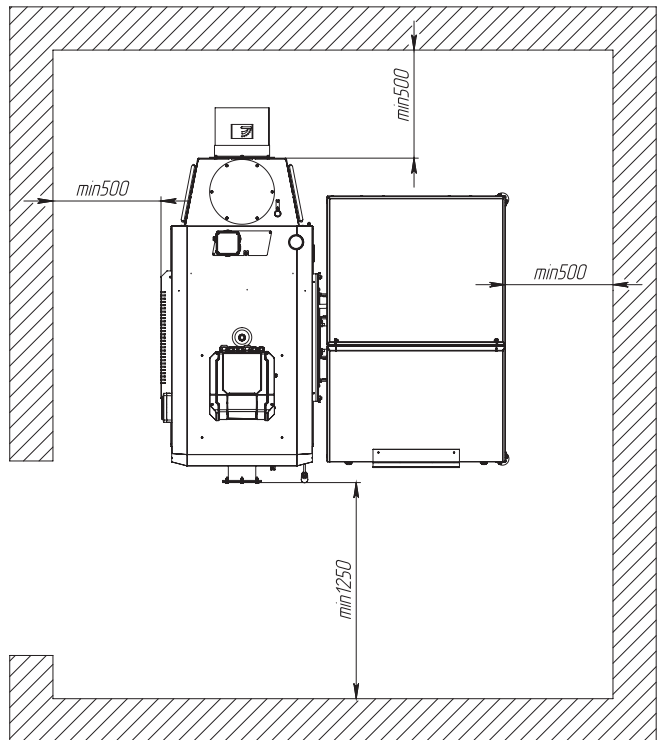


Схема установки котла в помещении без золоудаления

Рис.7 Расположение котла в помещении котельной

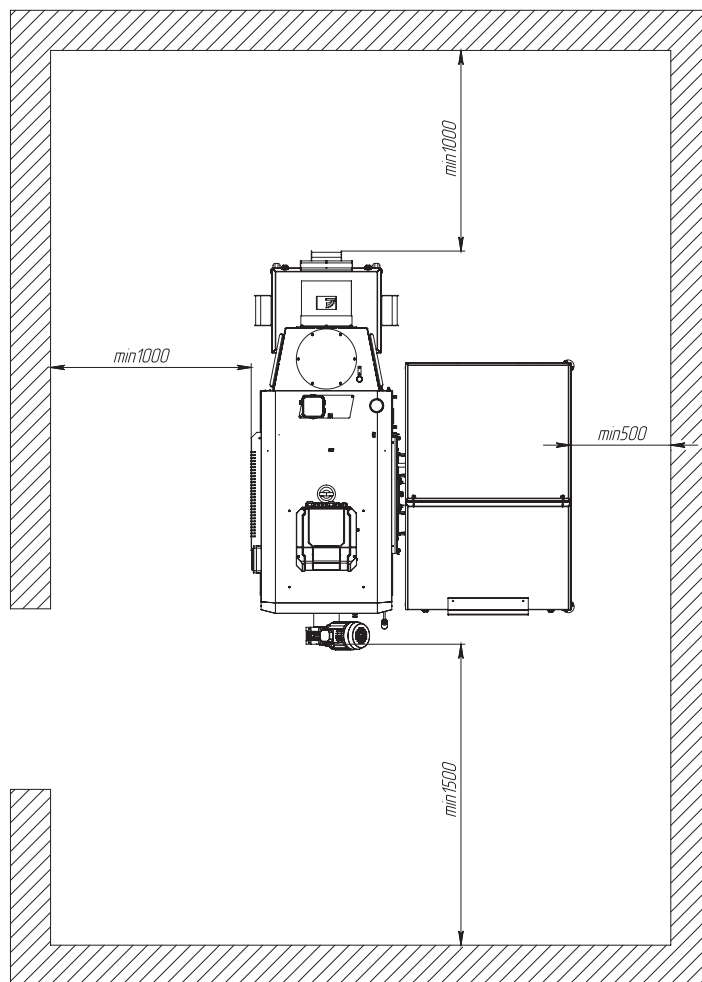


Схема установки котла в помещении с задним расположением золоудаления

Рис.8 Расположение котла в помещении котельной

6.2. Требования к приточной вентиляции и дымовой трубе

Требования к приточно-вытяжной вентиляции

- Приточно-вытяжная вентиляция должна обеспечивать поступление воздуха в помещение в необходимом количестве для сжигания всего топлива;
- Приточно-вытяжная вентиляция должна иметь производительность, способную восполнить на 10 % больший расход воздуха, чем при Q_N устанавливаемого котла, в соответствии с **Таб.1, п.п.13**;
- Высоту вытяжных вентиляционных каналов, расположенных рядом с дымовыми трубами, следует принимать равной высоте этих труб в соответствии с п.5.10 СП 7.13130.2013.

Требования к дымовой трубе

- Для получения оптимального режима горения топлива и создания тяги дымовой трубой необходимо иметь прямую дымовую трубу;
- Стенки дымовой трубы должны быть гладкими, без заужений относительно дымового патрубка котла и не иметь других подключений;
- При подборе диаметра или площади проходного сечения дымохода не должно создаваться заужений относительно дымового патрубка котла;
- В случае необходимости допускается прокладывать горизонтальные газоходы (борова) в соответствии с п.5.11 СП 7.13130.2013;

- Дымовая труба должна быть выполнена из огнеупорных и жаростойких материалов, устойчивых к коррозии.
Требуется применять дымовые трубы и дымоходы из нержавеющей стали с утеплителем, выдерживающим высокую температуру;
- Высота дымовой трубы не должна быть ниже 5 м. в соответствии с СП 7.13130.2013 п.5.10;
- Высоту дымовой трубы над крышей следует принимать в соответствии с п.5.10 СП 7.13130.2013.



Колодцы и дымообороты у дымовой трубы не допускаются.

Рекомендуемая высота дымовой трубы и значение разрежения за котлом для эффективной работы указаны в **Таб.8**.

Модель котла	Необходимое разрежение за котлом, Па	Высота дымовой трубы в зависимости от диаметра, м				
		Ø150	Ø180	Ø200	Ø250	Ø300
ZOTA Stahanov Black 16	15	5	-	-	-	-
ZOTA Stahanov Black 20	17	5	5	-	-	-
ZOTA Stahanov Black 26	19	6	5	-	-	-
ZOTA Stahanov Black 35	22	-	7	6	5	-
ZOTA Stahanov Black 45	29	-	10	9	8	-
ZOTA Stahanov Black 65	36	-	-	-	10	9
ZOTA Stahanov Black 85	40	-	-	-	12	10
ZOTA Stahanov Black 105	45	-	-	-	13	11
ZOTA Stahanov Black 135	50	-	-	-	14	12

Таб.8 Рекомендуемая высота трубы

Высоту дымовой трубы над крышей (в зависимости от расстояния ее до конька крыши) необходимо выполнять в соответствии с **Рис.9**.

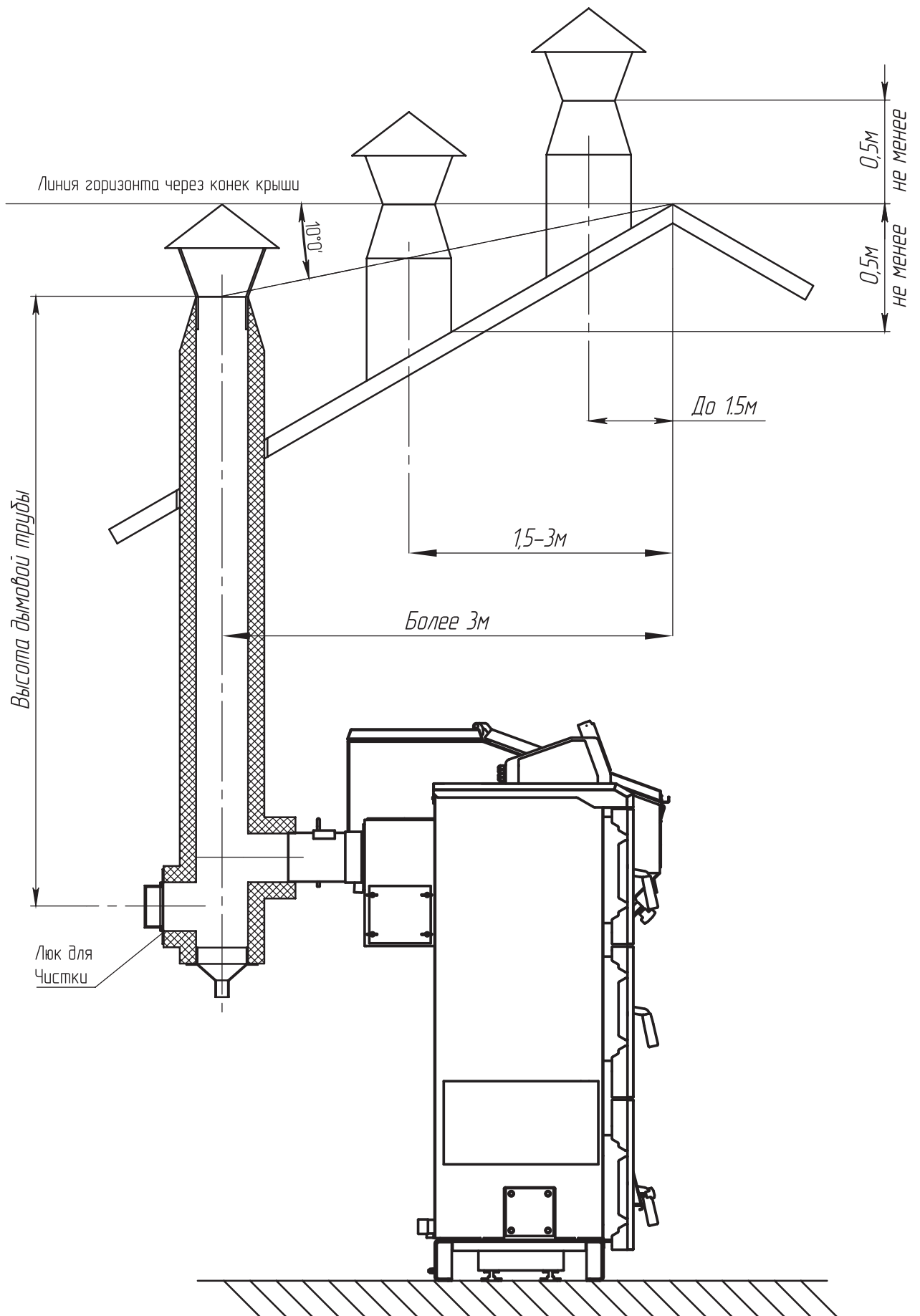


Рис.9 Варианты установки дымовой трубы

6.3. Порядок проведения монтажных работ

Перед сборкой и монтажом котла необходимо провести проверку по следующим пунктам:

- Проверить наличие повреждений котла после транспортировки;
- Проверить комплектность поставки.

Перед началом монтажа котла необходимо произвести следующие действия:

1. Ознакомьтесь с содержанием паспорта и инструкции по эксплуатации на котел;
2. Разберите упаковку и снимите теплообменник котла, горелку с механизмом подачи и топливный бункер с поддонов;
3. Откройте загрузочную дверцу (**Рис.2, поз.7**);
4. Откройте дверцу зольника (**Рис.2, поз.8**) и извлеките совок и кочергу;
5. Установите котел на специально отведенное место;
6. Выставьте его по уровню;
7. Закрепите фундаментными болтами;
8. Подключите трубопроводы контура системы отопления;
9. Подсоедините патрубок дымохода к дымовой трубе.

Установка горелки производится в следующей последовательности:

1. Соедините горелку с корпусом котла (**Рис.1, поз.1**);
2. Выставьте ее по уровню с помощью регулируемой опоры и зафиксируйте;
3. Проложите гофротрубу с проводами;
4. Установите бункер на механизм подачи топлива через резиновую прокладку;
5. Закрепите его болтами с гайками и шайбами.
6. Установите сапуны на мотор-редуктор взамен пробок заливных (**Рис.3, поз.6** и **Рис.4, поз.19**).



Внимание! Сапуны устанавливаются только в верхней части мотор-редуктора. В случае неправильной установки возможно вытекание масла из сапуна в следствии его совпадения с уровнем масла в редукторе. В случае изменения положения мотор-редуктора сапуны так же необходимо перевернуть.



Внимание! При повреждении электрокабеля в следствии воздействия на него высоких температур не является гарантийным случаем.

В ретортной горелке котлов ZOTA Stahanov Black 85-135 кВт необходимо установить заглушку устройства автоподжига как показано на **Рис.10**.



Внимание! Если заглушка устройства автоподжига (**Рис.10**) не установлена это приводит к дымлению из горелки и некорректной работе котла.

Установка заглушки происходит в следующей последовательности:

1. Установите прокладку (**Рис.10, поз.2**) на заглушку;
2. Установите заглушку автоподжига (**Рис.10, поз.1**) пробкой (**Рис.10, поз.6**) вперёд до упора, как показано на **Рис.10**;
3. Зафиксируйте заглушку гайками, шайбами пружинными и шайбами (**Рис.10, поз.3, поз.4, поз.5**).

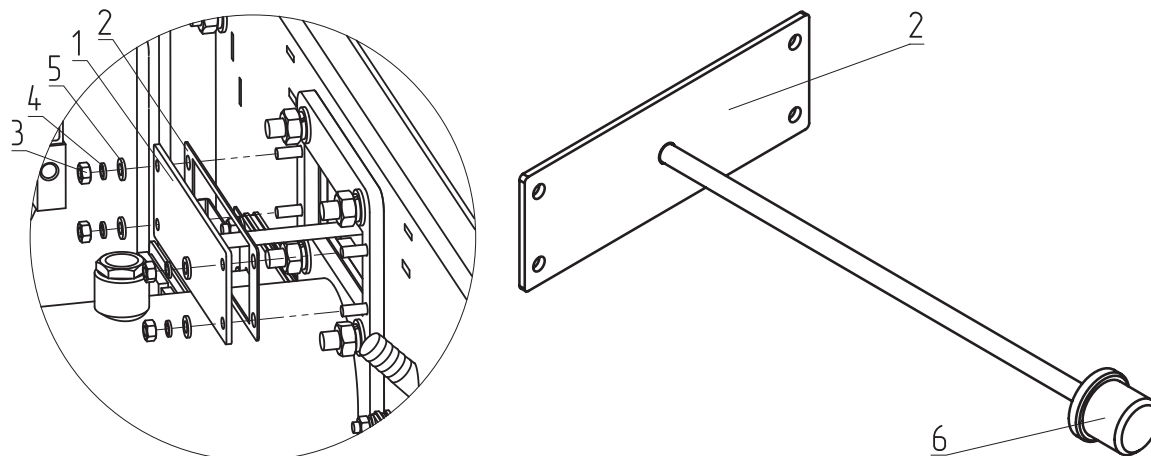
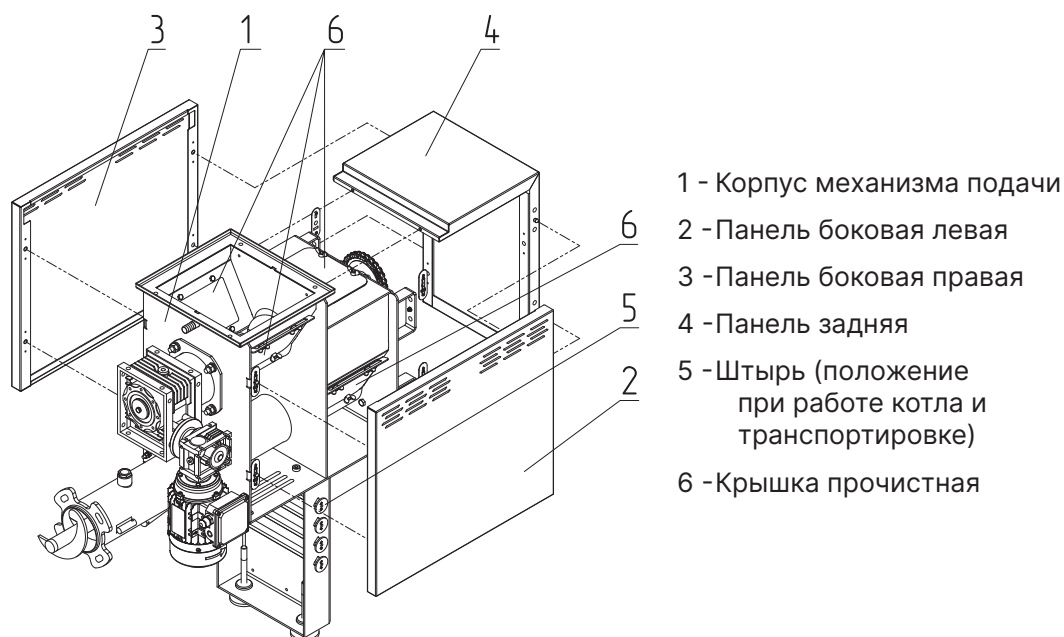


Рис.10 Установка заглушки автоподжига в ретортной горелке ZOTA Stahanov Black 85-135 кВт

- | | |
|---------------------------|------------------------|
| 1 - Заглушка автоподжига | 4 - Шайба пружинная М6 |
| 2 - Прокладка автоподжига | 5 - Шайба М6 |
| 3 - Гайка М6 | 6 - Пробка |

Установка съёмных панелей механизма подачи:

1. Приложите заднюю панель к местам крепления, как показано на **Рис.11**;
2. Надавите на панель до щелчка фиксатора;
3. Установите боковые панели по аналогии с задней панелью.



- | |
|--|
| 1 - Корпус механизма подачи |
| 2 - Панель боковая левая |
| 3 - Панель боковая правая |
| 4 - Панель задняя |
| 5 - Штырь (положение при работе котла и транспортировке) |
| 6 - Крышка прочистная |

Рис.11 Схема монтажа съёмных панелей механизма подачи (горелка условно не показана)

Установка газлифтов на топливный бункер

1. Убедитесь, что газлифты и топливный бункер нагреты до комнатной температуры помещения котельной;
2. Откройте крышку и извлеките газлифты из бункера;
3. Защелкните поршень (**Рис.12, поз.2**) в крепление поршня (**Рис.12, поз.4**) на боковой стенке бункера. Убедитесь в надежной фиксации;
4. Защелкните шток (**Рис.12, поз.1**) в крепление штока (**Рис.12, поз.3**) на крышке бункера. Убедитесь в надежной фиксации;
5. Повторите шаги 3 и 4 для второго газлифта. Убедитесь в работоспособности газлифтов (крышка не закрывается под собственным весом при максимальном угле открытия).

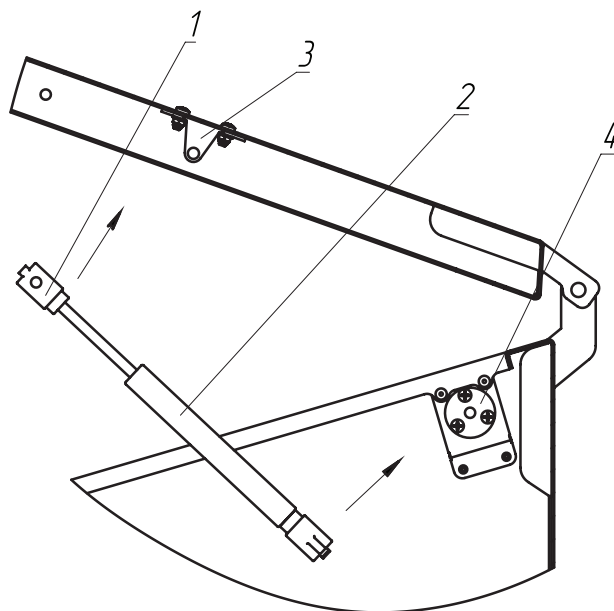


Рис.12 Установка газлифтов на топливный бункер

1 - Шток

3 -Крепление штока

2 -Поршень

4 -Крепление поршня

Монтаж бункера 800 л. происходит в соответствии с **Рис.13**.

В отверстия, в которые не вкручиваются крепежные соединения, необходимо установить клипсы-заглушки (**Рис.13, поз.1**) из комплекта поставки.



Внимание! Отсутствие клипс-заглушек приводит к нарушению газоплотности бункера.

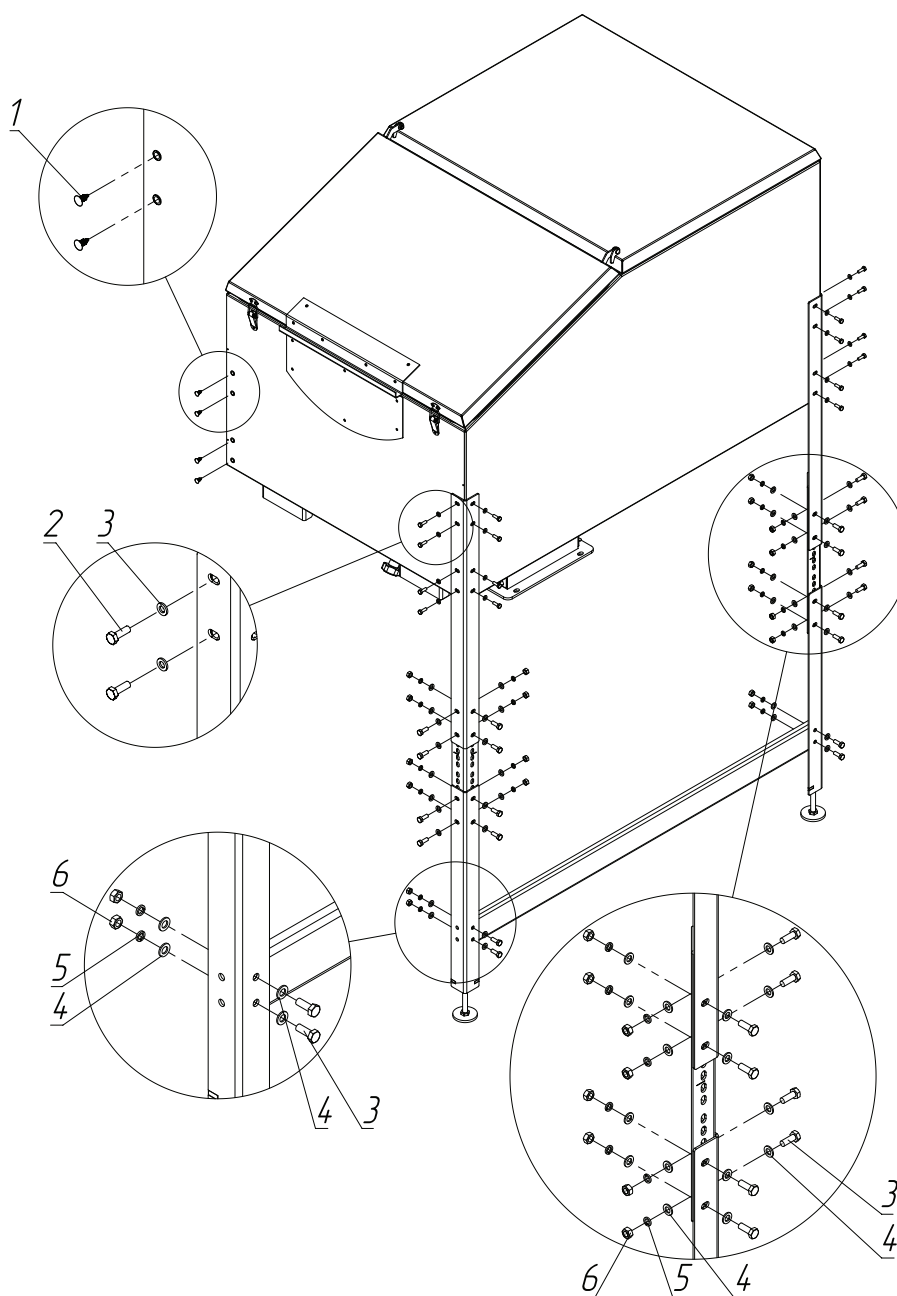


Рис.13 Установка бункера 800 литров

1 - Клипса-заглушка

2 - Болт М6×18

3 - Болт М8×22

4 - Шайба М8

5 - Шайба пружинная М8

6 - Гайка М8

6.4. Монтаж системы отопления



Внимание! Монтаж системы отопления должен производиться в полном соответствии с требованиями паспорта и инструкции по эксплуатации на котел и разработанным проектом специализированной организацией.

Требования к системе отопления

- В закрытой отопительной системе котел должен устанавливаться с расширительным баком мембранного типа. Объем расширительного бака зависит от объема системы отопления и рассчитывается при разработке проекта системы отопления;
- Давление в системе отопления в рабочем состоянии при максимальной температуре теплоносителя в котле 85°C не должно превышать 0,3 МПа;
- Испытание (опрессовку) системы отопления (труб, радиаторов) производить при отсоединенном котле, при этом давление не должно превышать максимальное рабочее давление, указанное в проекте системы отопления;
- Во избежание конденсации продуктов сгорания в котле и повышения долговечности котла и дымохода, отопительный котел должен быть оборудован контуром рециркуляции или смесительным устройством, поддерживающим температуру теплоносителя на входе в котел выше 65°C;



Запрещается устанавливать запорную арматуру на линии подачи из котла при отсутствии предохранительного клапана, установленного до запорной арматуры и рассчитанного на давление не более 0,3 МПа.

6.5. Заполнение отопительной системы теплоносителем

Требования к теплоносителю:

- Общая жесткость теплоносителя не более 2 мг.эquiv/дм³;
- Теплоноситель должен иметь pH 6,5-8,5;
- Применяемый теплоноситель должен находиться в пределах от 0,2 до -0,2 по индексу Ланжелье или в пределах от 5,8 до 6,5 по индексу Ризнера;



Внимание! Теплоноситель не должен содержать химических и механических примесей, способствующих образованию отложений в системе, и способных вызывать механические повреждения и химические реакции в котле и системе отопления.



Применение жесткой воды вызывает образование накипи в котле, что снижает его теплотехнические параметры и может стать причиной повреждения блока ТЭН. Повреждение блока ТЭН из-за образования накипи не попадает под действия гарантийных обязательств.



Допускается использовать незамерзающий теплоноситель на основе пропиленгликоля и этиленгликоля в концентрации не более 50%.



Запрещается использование жидкостей, не предназначенных для систем отопления.

- В течение отопительного сезона необходимо контролировать объем и давление теплоносителя в системе отопления;
- Нельзя осуществлять разбор теплоносителя из котла и отопительной системы для разных нужд, за исключением необходимого слива при ремонте;
- При сливе теплоносителя и дополнении нового повышается опасность коррозии и образования отложений;
- Долив теплоносителя в отопительную систему производить в охлажденный до 70°C котел.

6.6. Электромонтаж и подключение котла к электрической сети

Электромонтаж и подключение котла к электрической сети производить согласно паспорту и инструкции по эксплуатации контроллеров ZOTA серии R-Line 230SFA и I-Line 224SFA.

1. Установите пульт управления, как показано на **Рис.14** предварительно удалив рым-болт который используется для транспортировки, после установки снимите верхнюю крышку контроллера. Снимите заглушку датчиков (**Рис.1, поз.24**).
2. Извлеките жгуты из комплекта монтажа электрических жгутов (**Таб.3, п.п.11 или Таб.4, п.п.22**), установите сальники в свободные отверстия на контроллере.
3. Установите хомуты стяжки (**Рис.16, поз.3**) в отверстия, как показано на **Рис.16**.
4. Подключите клеммы проводов в соответствующие разъемы пульта управления, проложите провода как показано на **Рис.16** и подключите в соответствующие элементы котла.
5. Открутите гайку с болта заземления на крышке котла (расположен под заглушкой (**Рис.1, поз.24**)), установите провод заземления, второй конец подключите в клеммную колодку контроллера.
6. Закрепите заглушку датчиков (**Рис.1, поз.24**), установите крышку пульта управления.

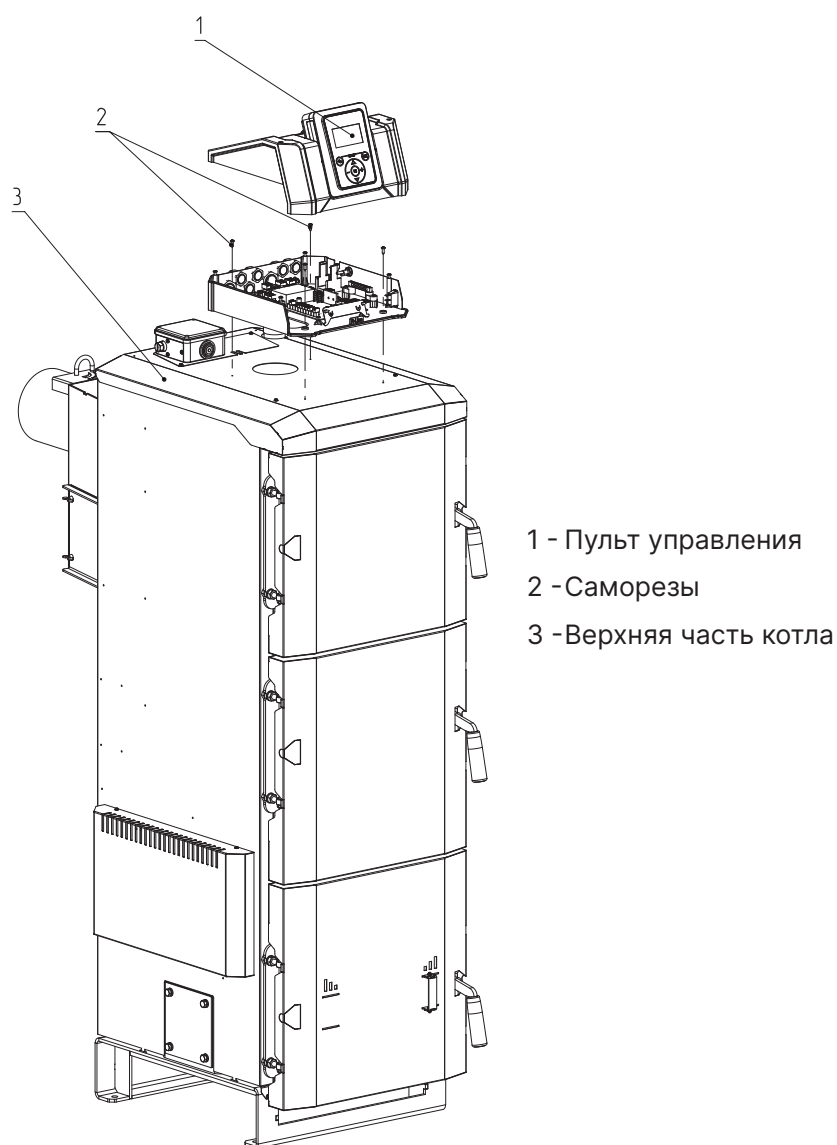


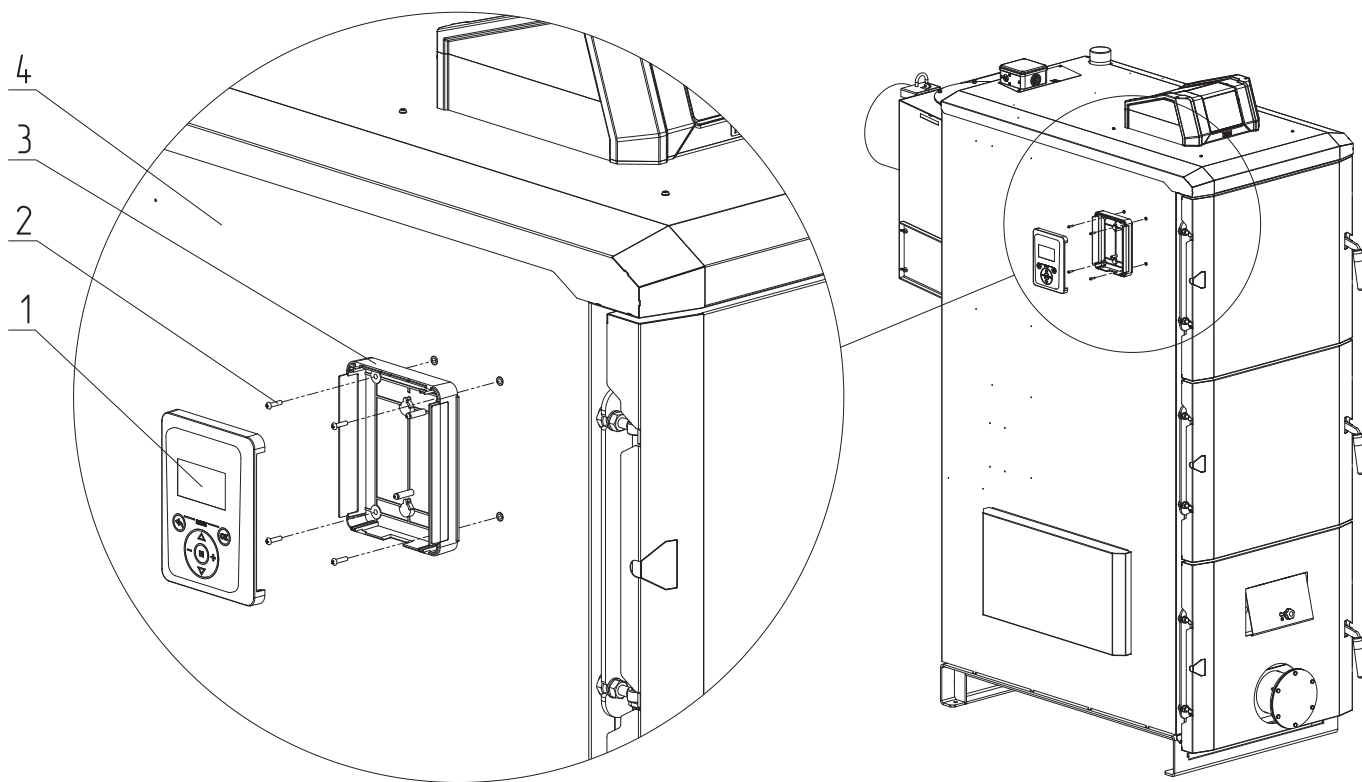
Рис.14 Установка пульта управления на котлы ZOTA Stahanov Black 16-65 кВт



Более подробно с монтажом пульта управления можно ознакомиться в паспорте на контроллеры R-Line 230SFA и I-Line 224SFA.

Монтаж пульта управления на котлы ZOTA Stahanov Black 85-135 кВт производится в следующей последовательности:

1. Снимите экран блока индикации (**Рис.15, поз.1**) с основания (**Рис.15, поз.3**).
2. Зафиксируйте основание (**Рис.15, поз.3**) на боковой стенке котла (**Рис.15, поз.4**) винтами (**Рис.15, поз.2**) как показано на **Рис.15**.



1 - Экран блока индикации

2 - Винты

3 - Основание блока индикации

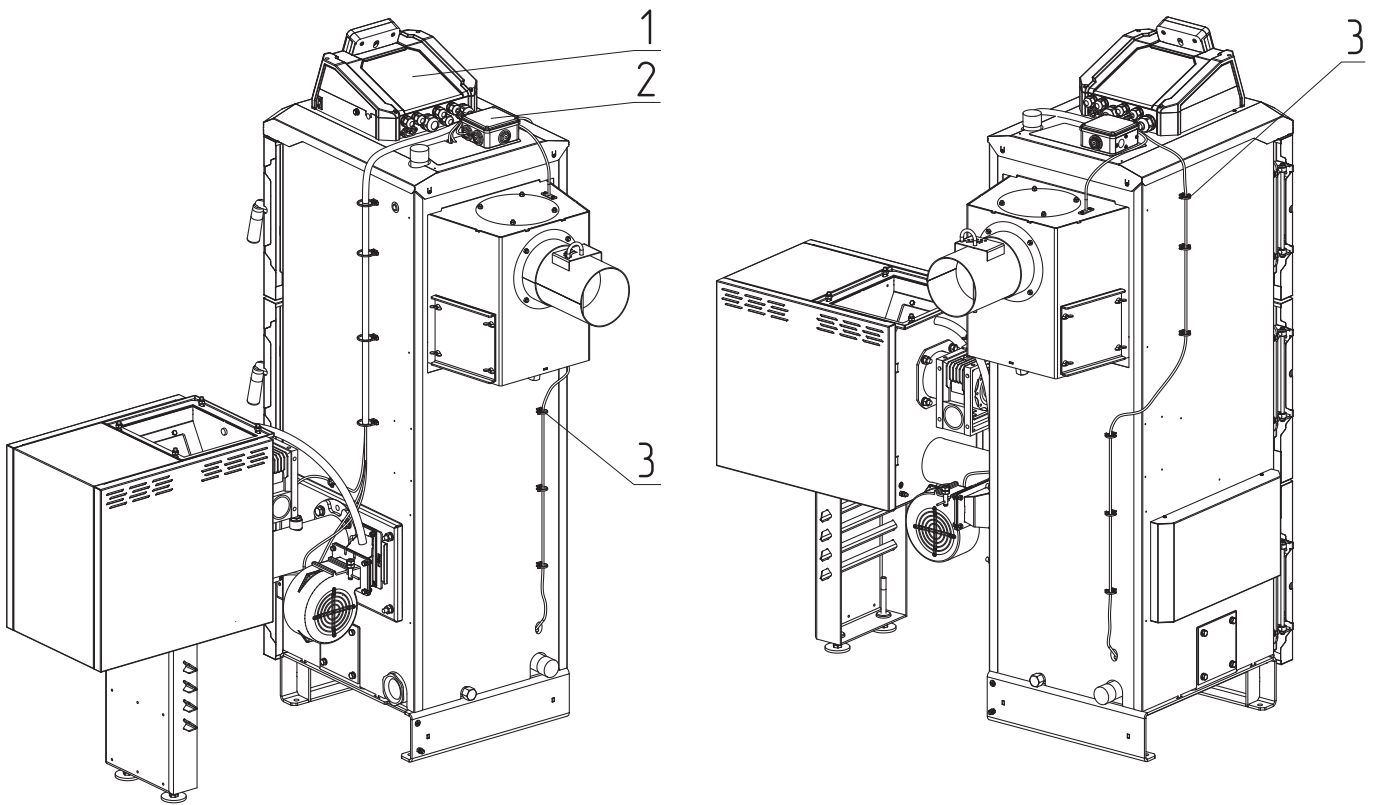
4 - Боковая стенка котла

Рис.15 Установка пульта управления на котлы ZOTA Stahanov Black 85-135 кВт

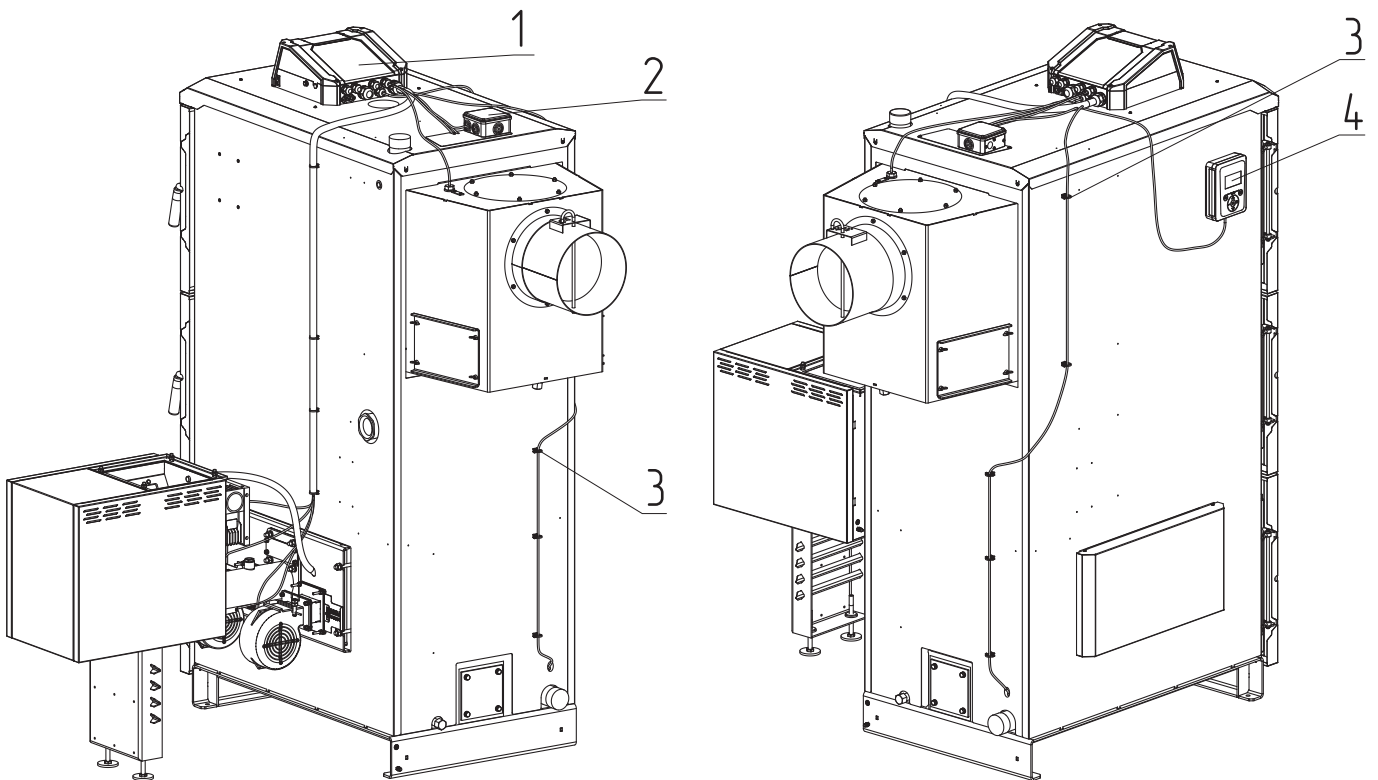


Более подробно с монтажом пульта управления можно ознакомиться в паспорте на контроллеры R-Line 230SFA и I-Line 224SFA.

ZOTA Stahanov Black 16-65



ZOTA Stahanov Black 85-135



1 - Пульт управления

2 - Коробка термоограничителя

3 - Хомут-стяжка

4 - Блок индикации

Рис.16 Схема прокладки проводов

Места подключения датчиков показаны на **Рис.17**.

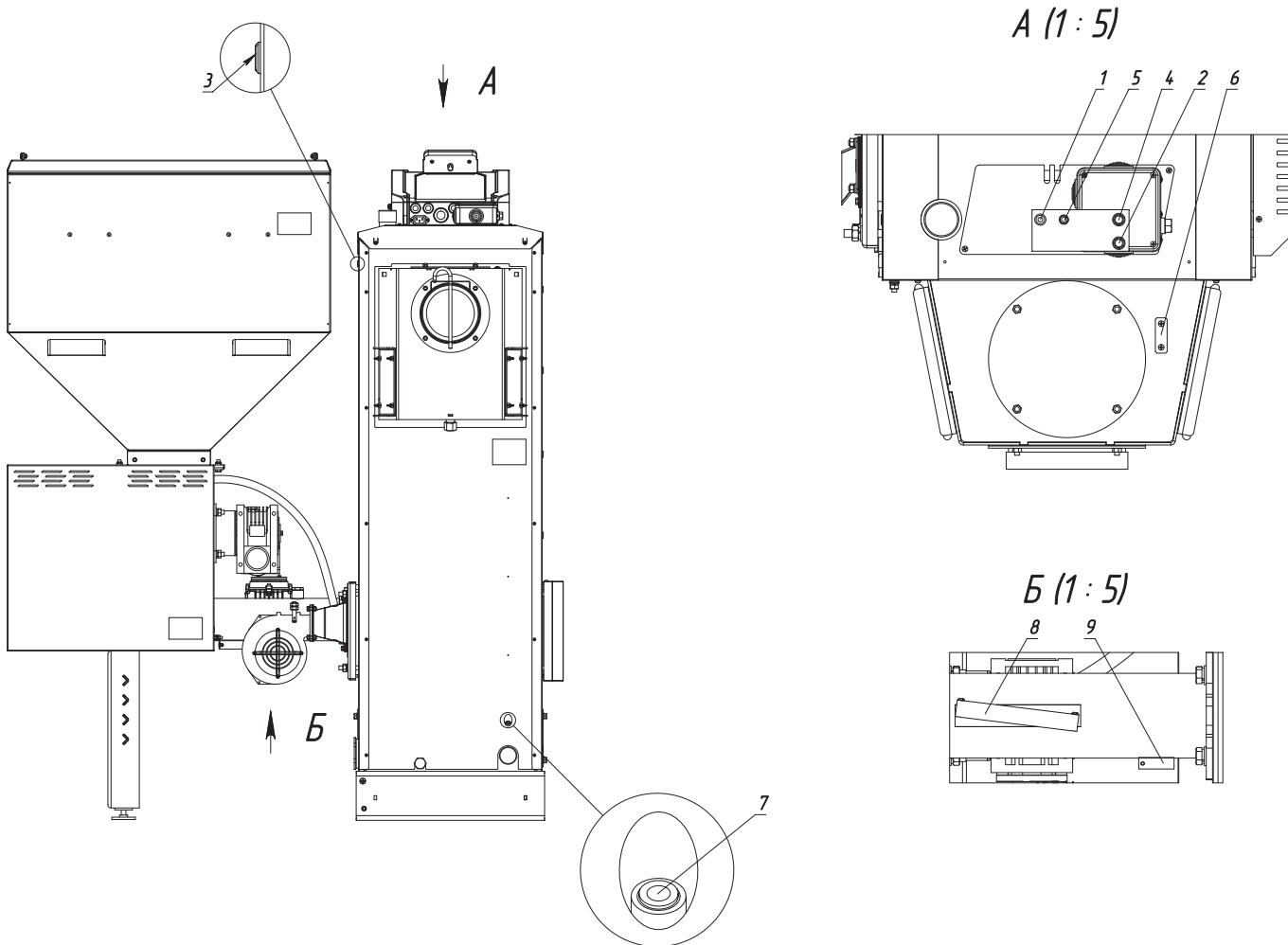


Рис.17 Места подключения датчиков

- | | |
|--|---|
| 1 - Гильза датчика температуры подачи | 6 - Гильза датчиков температуры газов |
| 2 - Гильза датчика перегрева | 7 - Гильза датчика температуры обратки |
| 3 - Гильза датчика температура ТЭНБ | 8 - Гильза датчика температуры шнека |
| 4 - Гильза капиллярного термостата | 9 - Гильза термобаллона системы охлаждения топливопровода |
| 5 - Болт заземления пульта и капиллярного термостата | |

Подключение датчика температуры воздуха производится в следующей последовательности:

1. Установите датчик температуры воздуха в жилом помещении на высоте 1,5 м. от пола, исключив прямое воздействие солнечных лучей, потоков воздуха от нагревательных приборов, вентиляторов и т.д.;
2. Подключите клемму к соответствующему разъему контроллера.



Для подключения датчика температуры воздуха рекомендуется применять витую пару длиной до 30 м.



Внимание! Подключение датчика температуры производят только к отключенному от электроснабжения котлу.

Подключение датчика температуры улицы производится в следующей последовательности:

1. Установите датчик температуры улицы вне помещения в защитном от солнечных лучей и осадков месте;
2. Подключите клемму к соответствующему разъему контроллера.

Подключение блоков ТЭН производится в следующей последовательности:

- Блоки ТЭН могут быть установлены вместо заглушки в нижней части котла (**Рис.2, поз.21**);
- Блоки ТЭН мощностью от 3 до 9 кВт можно подключать как к трехфазной сети 380В ± 10%, так и к однофазной электросети 220В ± 10% через пульт управления ПУ ЭВТ - И1;
- Блоки ТЭН мощностью от 12 до 15 кВт можно подключать только к трехфазной сети 380В ± 10% через пульт управления ПУ ЭВТ - И1;
- Датчик температуры ПУ ЭВТ - И1 необходимо установить в гильзу (**Рис.2, поз.16**).



При подключении блока ТЭН необходимо учитывать, что сеть электропитания должна быть рассчитана на указанные нагрузки.



В котлы ZOTA Stahanov Black - 16; 20; 26; 35; 45 кВт можно установить блок ТЭН мощностью до 12 кВт. В котлы ZOTA Stahanov Black - 63; 85; 105; 135 кВт можно установить блок ТЭН мощностью до 15 кВт.

Насосы контуров отопления и рециркуляции подключаются к соответствующим разъемам контроллера.

При необходимости можно подключить насос контура горячего водоснабжения (ГВС) и приводы термосмесительных клапанов дополнительных контуров отопления к соответствующим разъемам контроллера. Датчики температуры дополнительных контуров подключаются согласно схеме подключения (см. паспорт и инструкцию по эксплуатации контроллеров ZOTA серии R-Line 230SFA и I-Line 224SFA).



Дополнительные датчики температуры для термосмесительных клапанов не входят в комплект поставки и приобретаются отдельно.

Привод трехходового смешивающего клапана подключается к соответствующим разъемам контроллера.



Мощность двигателя привода клапана не должна превышать 20 Вт при напряжении ~220В.

Для подключения модуля GSM/WiFi:

Следуйте инструкциям, представленным в паспорте и инструкции по эксплуатации модуля GSM/WiFi.

Для заземления котла присоедините провод заземления угольной горелки с приводом к болту заземления (**Рис.2, поз.17**) на корпусе котла и произведите заземление медным проводником сечением не менее 4 мм².



Проверьте соответствие подключения проводов (L), (N) сетевого шнура согласно схеме подключений паспорта и инструкции по эксплуатации контроллеров ZOTA серии R-Line 230SFA и I-Line 224SFA.

7. Эксплуатация котла

7.1. Виды используемого топлива

№	Виды топлива	Режим работы		
		Автомат	Полуавтомат	Ручной
1	Уголь фракции 10-100 мм	+	+	+
2	Уголь фракции 100-300 мм	-	+	+
3	Пеллеты древесные	+	-	-
4	Древесные брикеты	-	+	+
5	Дрова	-	+	+

Таб.9 Виды используемого топлива и возможные режимы работы котла



Несоответствие выбранного вида топлива с фактически используемым может привести к падению теплопроизводительности котла, коксованию топлива, переваливанию топлива за пределы горелки, образованию налета на стенках котла, снижению КПД и другим негативным последствиям.



При переходе работы котла с одного вида топлива на другое требуется обязательная смена вида используемого топлива в меню «Режим работы котла» контроллера R-Line 230SFA (ZOTA Stahanov Black 16-65 кВт) или I-Line 224SFA (ZOTA Stahanov Black 85-135 кВт).

7.2. Требования к качеству топлива

№	1	2	3	4	5	6	7	8	9	10
	Виды топлива	Фракция	Теплопроизводительность, не менее	Теплопроизводительность, не более	Влажность, не более	Зольность, не более	Температура загружаемого топлива, не менее	Насыпная плотность, не менее	Содержание мелкой фракции, не более	Приближенный расход топлива на Q=1 кВт, с учетом КПД котла
Единица измерения	мм	ккал/кг			%	°С	кг/м ³	%	кг/ч	
1	Уголь бурый рядовой (БР)	10-100	4750	5000	23	10	10	650	4	0,2
2	Уголь бурый рядовой (БР)	100-300	4750	5000	23	20	10	650	4	0,2
3	Уголь длиннопламенный рядовой (ДР)	10-100	6250	6500	25	15	10	650	4	0,15
4	Уголь длиннопламенный рядовой (ДР)	100-300	6250	6500	25	15	10	650	4	0,15
5	Пеллеты древесные	D=6-8; L=15-40	4150	4400	10	1,5	10	650	4	0,23
6	Древесные брикеты	-	4150	-	10	1,5	10	-	4	0,23
7	Дрова	-	3000	-	40	1,5	15	-	-	0,27

Таб.10 Характеристики топлива

Полная расшифровка и описание содержания столбцов №1-10 Таб.10.

- **Виды топлива**, которые могут быть использованы при эксплуатации котла в различных режимах работы;
- **Фракция**, отображает размер кусков используемого топлива каждого из видов топлива, где фракция - максимальный габарит куска, D-диаметр, а L-длина. Размер используемой фракции может оказывать влияние на многие характеристики топлива, такие как теплопроизводительность (**Таб.10, ст.3 и 4**), зольность (**Таб.10, ст.6**) и насыпная плотность;
- **Теплопроизводительность**, отображает типичную теплопроизводительность каждого из видов топлива, используемого в котле. Чем выше теплопроизводительность, тем меньше топлива будет расходоваться котлом в процессе работы;
- **Влажность**, в процентном содержании воды в топливе. Влажность оказывает прямое влияние на теплопроизводительность, чем влажность выше, тем больше требуется энергии на ее нагрев и испарение из котла;
- **Зольность**, наглядно отображает как сильно может меняться зольность при смене вида топлива. Чем больше зольность топлива, тем чаще придется опустошать зольный ящик и чистить котел;
- **Температура загружаемого топлива**, может способствовать образованию конденсата на стенках топливного бункера, теплообменника и дымовой трубы и являться причиной снижения теплопроизводительности;
- **Насыпная плотность**, значения насыпной плотности используемых видов топлива. Содержание мелкой фракции и пыли в топливе оказывает прямое влияние на величину насыпной плотности и второстепенное на размер зольности и теплопроизводительности топлива;



Большое содержание мелкой фракции и пыли в топливе препятствует поступлению воздуха в топливо для его надлежащего сгорания, что может привести к спеканию топлива и снижению теплопроизводительности.

- **Содержание мелкой фракции**, чем больше мелкой фракции в топливе, тем в целом хуже характеристики данного топлива и процесс его сжигания;
- **Приблизительный расход топлива**, наглядно отображает приблизительный расход топлива в зависимости от используемого вида, в пересчете на 1 кВт получаемой энергии с учетом КПД работы котла.

7.3. Хранение топлива

Хранить топливо необходимо в сухом месте при температуре не менее 5°C, не допуская попадания на него влаги.



Высокая влажность и низкая температура топлива может привести к существенному снижению теплопроизводительности котла, времени работы котла на одной загрузке топливом, температуры уходящих газов.

При отсутствии возможности организации хранения большого количества топлива в тёплом и сухом месте, организуйте промежуточное хранение порции топлива, равной одной полной загрузке в котел, в помещении вашей котельной в специальном ящике.

7.4. Подготовка котла к работе

- Проверьте правильность подключения котла к дымоходу, отопительной системе, электрической сети и контуру заземления;
- Проверьте правильность подключения электрического кабеля механизма подачи топлива, вентилятора наддува, датчиков температуры, циркуляционного насоса и насоса рециркуляции к контроллеру;
- Проверьте напряжение сети электропитания.



В случае работы котла при низком напряжении питания возможно заклинивание шнека, а повышенное напряжение приводит к перегреву двигателя механизма подачи.



В случае отклонения напряжения питания от номинального при подключении нагрузки, (см. **Таб.1, п.п.33**), необходимо установить стабилизатор напряжения с максимальной мощностью не менее 1000 ВА.

Проверьте готовность отопительной системы, дымохода и приточной вентиляции к началу работы:

- Убедитесь, что давление теплоносителя в отопительной системе и котле в пределах нормы;
- Убедитесь, что температура теплоносителя в отопительной системе и воздуха в помещении котельной выше 0°C. Запуск котла при температуре теплоносителя ниже 0°C запрещен;
- Отопительная система не должна иметь подтеков теплоносителя, воздушных пробок, теплоноситель должен циркулировать по всей системе отопления;
- Разрежение в дымоходе должно соответствовать величине, указанной в **Таб.1**. Измерение разрежения производит сервисный инженер при прогретой дымовой трубе;
- Приточная вентиляция должна функционировать, воздух должен поступать в помещение котельной свободно в необходимом объеме;
- Дверь в котельную должна плотно закрываться;
- Проверьте состояние уплотнительного шнура на дверцах котла;
- Заполните топливом бункер, равномерно распределяя его по всему объему;
- Откройте заслонку (**Рис.2, поз.13**) на дымовом патрубке (**Рис.2, поз.4**);
- Закройте шибер (**Рис.2, поз.23**) на дверце зольника.



При эксплуатации котла заслонка на дымовом патрубке должна быть открыта, а шибер закрыт. Шуровочную решетку (**Рис.2, поз.6**) при эксплуатации котла в автоматическом режиме необходимо убрать.



При запуске и работе котла в дымовой трубе может образовываться конденсат. Перед запуском необходимо проверить систему накопления и отвода конденсата.

7.5. Запуск котла

Перед запуском котла необходимо:

- Провентилировать топку в течении 10-15 минут;
- Проверить наличие тяги в дымоходе поднесением полоски бумаги к зольному окну. Полоска бумаги должна отклониться в сторону окна;
- Проверить заполнение котла теплоносителем;
- Проверить наличие циркуляции теплоносителя;
- Проверить соответствие давления в системе отопления и котле рабочим характеристикам, указанным в паспорте на котел;
- Проверить газоплотность всех соединений котла;
- Проверить правильность подключения всех электрических механизмов к контроллеру и сети электропитания.

Розжиг котла производится вручную, с использованием спичек, бумаги, дров, сухого спирта.



Запрещается для ручного розжига котла использовать любые горючие жидкости.

Для работы котла в ручном режиме необходимо:

- Выбрать соответствующий режим работы в пункте меню контроллера;
- Снять трубки подачи вторичного воздуха;
- Установить колосники в топку;
- Открыть заслонку (**Рис.2, поз.13**) на дымоходе и шибер (**Рис.2, поз.22**) на дверце зольника;
- Заложить в топку котла через загрузочную дверцу растопочный материал и топливо до половины топки;
- Разжечь растопочный материал, и закрыть загрузочную дверцу;
- Добавлять очередные порции топлива в топку котла по мере необходимости для поддержания необходимой температуры теплоносителя.



При эксплуатации котла в ручном режиме (с использованием колосников) необходимо соблюдать меры предосторожности:

- Отключить автоматику котла;
- Извлечь датчик температуры уходящих газов;
- Удалить топливо из механизма подачи и бункера;
- Плотно закрыть крышку бункера;
- Обеспечить регулировку теплоносителя котла.



Внимание! Повреждение котла при несоблюдении рекомендаций является следствием неправильного использования и нарушением условий эксплуатации котла. В случае нарушений условий эксплуатации и неправильного использования котла, рекламации не принимаются.



Внимание! В случае отсутствия возможности удаления топлива из механизма подачи и бункера необходимо использовать систему охлаждения топливопровода (приобретается отдельно).

Котел можно использовать для отопления в полуавтоматическом режиме с ручной загрузкой топлива. Этот режим используется при отоплении углем, дровами или топливными брикетами. При этом топливо из бункера не подается, а скорость вентилятора плавно изменяется, поддерживая температуру теплоносителя в котле на заданном уровне.

Для работы котла в полуавтоматическом режиме необходимо:

- Выбрать соответствующий режим работы в пункте меню контроллера;
- Снять трубки подачи вторичного воздуха;
- Установить колосники в топку;
- Заложить в топку котла через загрузочную дверцу растопочный материал и топливо до половины топки;
- Разжечь растопочный материал;
- Закрыть загрузочную дверцу;
- В пункте меню «Розжиг/Стоп котла» выбрать «Розжиг», нажать ОК;
- Добавляйте очередные порции топлива в топку котла по мере необходимости для поддержания необходимой температуры теплоносителя.



Более подробно с настройкой полуавтоматического режима можно ознакомиться в паспорте и инструкции по эксплуатации контроллеров ZOTA серии R-Line 230 SFA и I-Line 224SFA.



Внимание! Колосники не входят в комплект поставки и приобретаются отдельно. QR-код на покупку Вы можете найти в **Таб.6**.

В случае необходимости или при временном отключении электроэнергии допускается топить котел углем, дровами или топливными брикетами в ручном режиме за счет естественной тяги дымохода. В этом режиме котел отключает вентилятор и функцию автоматической подачи топлива, но продолжает отображать показание датчиков температуры.

Для перехода котла в автоматический режим необходимо:

- Прекратить добавлять топливо в топку;
- После прогорания топлива удалить несгоревшие остатки с колосников;
- Вынуть колосники из топки после их полного остывания;
- Удалить золу из горелки и зольника;
- Установить трубки подачи вторичного воздуха на место;
- Установить заслонки (**Рис.2, поз.13, поз.22**) в положение, согласно **п.п.7.4**;
- Выбрать «Автомат» в пункте меню «Режим работы котла»;
- Произвести розжиг котла в автоматическом режиме, как описано в паспорте и инструкции по эксплуатации контроллеров ZOTA серии R-Line 230SFA и I-Line 224SFA.

7.6. Работа котла



Более подробно с настройкой работы котла и контроллера можно ознакомиться в паспорте и инструкции по эксплуатации контроллеров ZOTA серии R-Line 230SFA и I-Line 224SFA.

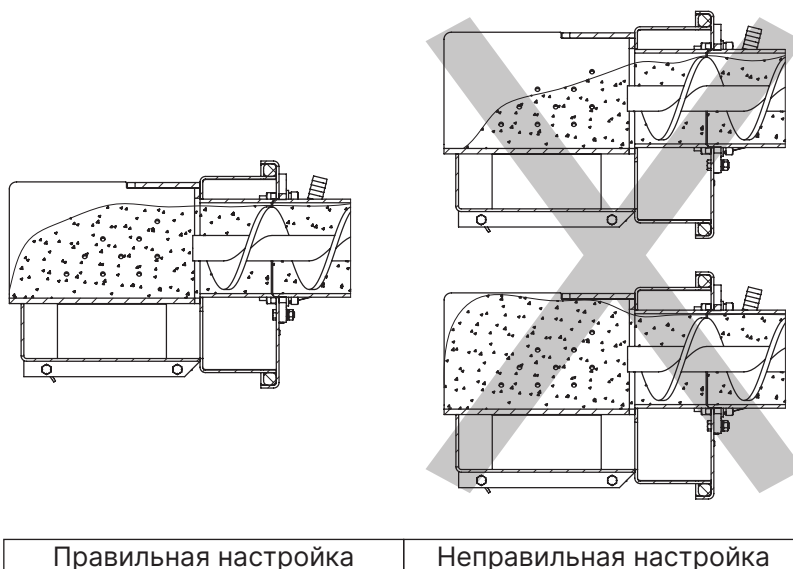
В автоматическом режиме работы горение угля должно происходить по всей поверхности горелки. Факел пламени должен быть равномерным с желтоватым оттенком. Во время горения уровень топлива должен находиться чуть выше отверстий подачи воздуха, как показано на **Рис.18**. Однако при работе котла на мощности меньше Q_N может наблюдаться снижение уровня топлива в горелке и это является нормой.



Не допускайте, чтобы топливо переваливалось за пределы горелки или его уровень сильно понижался.

Признаками неправильного горения топлива является содержание пепла в дымовых газах, а также крупные остатки недогоревшего топлива в зольном ящике, свидетельствующие о плохом качестве топлива или неправильной регулировке процесса горения.

ZOTA Stahanov Black 16-65



ZOTA Stahanov Black 85-135

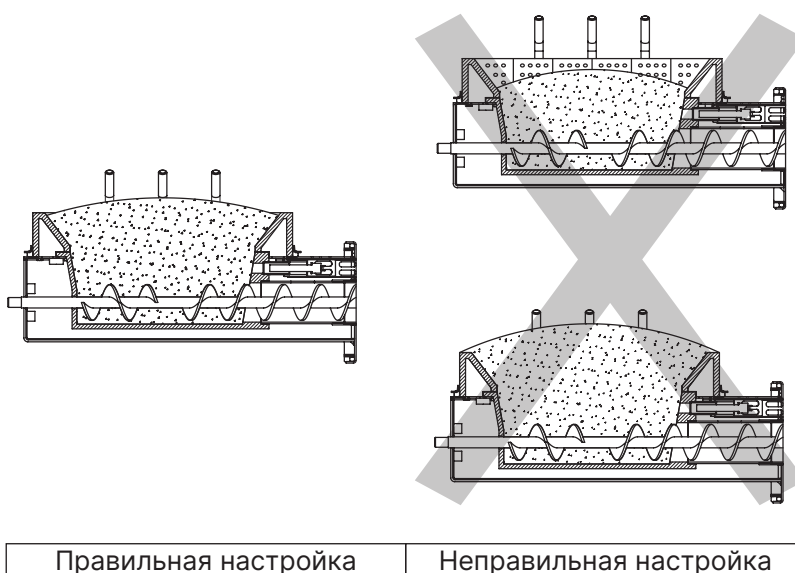


Рис.18 Настройка уровня топлива при горении

Корректировка процесса горения.



Использование топлива с теплопроизводительностью **выше** значений, указанных в **Таб.10, столбец 4** требует обязательной настройки процесса горения, за счет снижения подачи топлива.

В автоматическом режиме работы, котел вычисляет требуемую мощность исходя из потребностей системы отопления и ГВС, плавно изменяя ее в диапазоне, заданном в пункте меню «Мощность котла».

Количество подаваемого топлива и скорость вентилятора определяется исходя из вычисленной мощности котла.



Использование топлива с теплопроизводительностью **ниже** значений, указанных в **Таб.10, столбец 3** приведет к значительному снижению выдаваемой мощности котлом. При использовании подобного топлива требуется настройка процесса горения, за счет увеличения подачи топлива.

При появлении признаков неправильного горения топлива, необходимо внести корректировки подачи топлива и наддува воздуха. Количество подаваемого воздуха и топлива можно скорректировать в пункте меню «Коррекция горения» контроллера. При расчете требуемой мощности котел учитывает температуру теплоносителя, температуру газов и воздуха, а также динамику и изменения.

В случае, если расчетная мощность оказывается ниже минимальной установленной, например, при превышении какой-либо температуры (теплоносителя или воздуха) заданной величины, котел переходит в режим поддержания горения.

Выход из режима поддержания горения произойдет, когда расчетная мощность превысит заданную минимальную мощность, например, при снижении температур теплоносителя и воздуха ниже установленных величин.

Регулировка подачи воздуха производится индивидуально для каждого вида используемого топлива в автоматическом режиме работы. Регулировка осуществляется с помощью регулируемой заслонки вентилятора наддува, представленной на **Рис.19**.

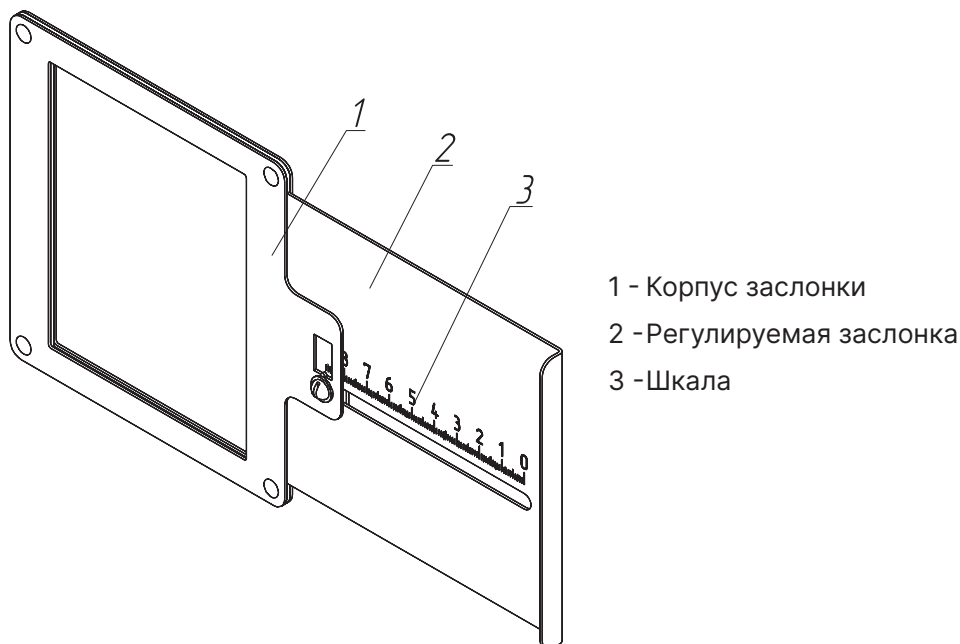


Рис.19 Заслонка вентилятора

В **Таб.11** и **Таб.12** представлены стандартные положения заслонки для видов топлива, используемых в автоматическом режиме работы котла.

Модель котла	ZOTA Stahanov Black 16		ZOTA Stahanov Black 20		ZOTA Stahanov Black 26		ZOTA Stahanov Black 35		ZOTA Stahanov Black 45		ZOTA Stahanov Black 65		
	Модель вентилятора												
Вид топлива	MplusM WPA 120											MplusM WPA 145	
	№ отметки, мм	Размеры окна, мм	№ отметки, мм	Размеры окна, мм	№ отметки, мм	Размеры окна, мм	№ отметки, мм	Размеры окна, мм	№ отметки, мм	Размеры окна, мм	№ отметки, мм	Размеры окна, мм	
Уголь бурый рядовой 10-100	7	110x7	10	110x10	13	110x13	30	110x30	35	110x35	40	110x40	
Уголь длиннопламенный рядовой 10-100	7	110x7	12	110x12	15	110x15	35	110x15	40	110x40	50	110x50	
Пеллеты древесные	7	110x7	9	110x9	12	110x12	22	110x12	27	110x27	30	110x30	

Таб.11 Стандартные положения заслонки для разных видов топлива

Модель котла	ZOTA Stahanov Black 85		ZOTA Stahanov Black 105		ZOTA Stahanov Black 135		ZOTA Stahanov Black 85		ZOTA Stahanov Black 105		ZOTA Stahanov Black 135	
Модель вентилятора	MplusM WPA 145						MplusM WPA 120×2					
Вид топлива	№ отметки, мм	Размеры окна, мм	№ отметки, мм	Размеры окна, мм	№ отметки, мм	Размеры окна, мм	№ отметки, мм	Размеры окна, мм	№ отметки, мм	Размеры окна, мм	№ отметки, мм	Размеры окна, мм
Уголь бурый рядовой 10-100	52	110x52	53	110x53	55	110x55	36	110x36	37	110x37	40	110x40
Уголь длиннопламенный рядовой 10-100	60	110x60	61	110x61	63	110x63	42	110x42	43	110x43	44	110x44
Пеллеты древесные и из лузги подсолнечника	35	110x35	39	110x39	43	110x43	25	110x25	27	110x27	30	110x30

Таб.12 Стандартные положения заслонки для разных видов топлива (продолжение)

Необходимо установить регулируемую заслонку вентилятора наддува таким образом, чтобы № отметки соответствовал табличному значению в соответствии с используемым видом топлива и моделью котла.



Продолжительная работа котла с неверной настройкой процесса горения может привести к повреждению горелки и других не водоохлаждаемых поверхностей котла. Если вам не удастся отрегулировать процесс горения самостоятельно, обратитесь в сервисную службу предприятия-изготовителя или в сервисную службу, находящуюся в вашем регионе.

- При кратковременном отсутствии электроэнергии котел продолжит работу в автоматическом режиме после подачи электропитания. При длительном отсутствии электроэнергии и снижении температуры дымовых газов ниже 50°C, котел сделает попытку восстановить режим горения, а затем продолжит работу в автоматическом режиме.
- Если при работе котла произойдет заклинивание шнека посторонним предметом, то автоматически производится реверсирование двигателя мотор-редуктора на несколько секунд. После этого двигатель включается для подачи топлива в горелку. Если после нескольких попыток освободить шнек не удалось, то котел выключит шнек, вентилятор и будет отображать на экране аварийный сигнал «Заклинивание шнека». После аварийной остановки необходимо остановить работу котла, отключить его от электропитания и вручную освободить шнек от посторонних предметов.
- Если температура дымовых газов станет слишком низкой, котел сделает попытку розжига, затем выключит шнек, вентилятор и будет подавать на экране аварийный сигнал «Котел затух»;
- Если температура теплоносителя поднимется выше 100°C, сработает аварийный невозвратный термовыключатель, отключится привод шнека, вентилятор и включится аварийный звуковой сигнал. Для повторного включения котла необходимо устранить причину превышения температуры теплоносителя и затем нажать на кнопку аварийного термовыключателя до щелчка.



Внимание! Не допускайте опустошения бункера и пополняйте его своевременно!



Внимание! В случае аварийной остановки, или остановке котла в ручную, а так же в случае длительного отключения электроэнергии для предотвращения протлевания топлива в бункер извлеките горящее и тлеющее топливо из горелки и топливопровода.

8. Техническое обслуживание

8.1. Обслуживание котла



Внимание! Ремонт, профилактическое обслуживание, чистку и т.д. проводить с обязательным отключением котла от сети электропитания.

Ежедневно:

- Проверьте количество золы в зольных ящиках топки и теплообменника, и, при наполнении, очистите его;
- Проверить наличие несгоревших остатков, спекшихся остатков и золы в чаше горелки и, при наличии большого количества несгоревших остатков, спекшихся остатков и золы, удалите и/или сбросьте их в зольник топки, воспользовавшись совком и кочергой из комплекта поставки;
- Проверьте наличие топлива в бункере и, при необходимости, добавьте его, для предотвращения остановки котла;
- Проверьте наличие циркуляции в системе отопления.

Еженедельно:

- Очистите газоходы и камеру сгорания от золы;
- Очистите горелку от несгоревших остатков.
Чистка внутри корпуса горелки осуществляется через заглушку прочистную (**Рис.3, Рис.4, поз.10**);

Ежемесячно:

- Проведите полную очистку внутренних поверхностей котла, горелки и каналов газохода;
- Проверьте наличие золы в коллекторе патрубка дымохода и, при скоплении золы, удалите ее из коллектора с помощью кочерги и совка из комплекта поставки;
- Проверьте состояние и натяжение приводной цепи механизма подачи и, при необходимости, натяните ее, подрегулировав натяжитель цепи.



При наличии посторонних звуков при работе мотор-редукторов, подшипников, шнеков очистите чашу горелки от топлива и проверьте наличие наростов на стенках горелки в районе шнека подачи и/или проверьте горизонт установки механизма подачи относительно горелки котла, если данные процедуры не помогут и звук продолжит усиливаться в ходе последующей эксплуатации, необходимо обратиться в сервисную службу.

Ежегодно или по окончании отопительного сезона:

- Очистите бункер от остатков топлива;
- Очистите горелку от несгоревших остатков топлива;
- Очистите камеру сгорания и воздушные каналы;
- Очистите зольные ящики и зольное пространство топки;
- Извлеките и очистите шнек и подающие каналы;
- При необходимости восстановите жаростойкие изоляционные покрытия;
- При необходимости проведите обслуживание всех движущихся частей котла.

Осмотр и техническое обслуживание (ТО):

- Работы по ТО могут выполняться специалистами регионального сервисного центра;
- При проведении ТО необходимо проверять состояние изделий с ограниченным ресурсом (**стр.45**);
- При ремонте, либо замене используйте запчасти торговой марки ZOTA.



Мотор-редукторы заправлены синтетическим маслом. В процессе эксплуатации редуктора в штатном режиме замена масла не требуется.

9. Утилизация

По окончании срока службы изделия и при невозможности его восстановления изделие подлежит утилизации в соответствии с требованиями документа «ГОСТ Р 53692 Ресурсосбережение. Обращение с отходами. Этапы технологического цикла отходов».



Элементы упаковки (пластиковые пакеты, полистирол и т.д.) необходимо беречь от детей, т.к. они представляют собой потенциальный источник опасности.

10. Правила хранения и транспортирования

- Котлы в упаковке производителя допускается транспортировать любым видом закрытого транспорта в вертикальном положении в два яруса в соответствии с правилами перевозки грузов, действующими на каждом виде транспорта;
- Транспортирование котлов в районы Крайнего Севера и труднодоступные районы выполняется по ГОСТ 15846;
- Транспортная маркировка котлов должна содержать:
 1. Наименование предприятия-изготовителя, его адрес;
 2. Наименование страны изготовителя на русском языке;
 3. Наименование и условное обозначение котла;
 4. Месяц и год упаковки;
 5. Массу брутто;
 6. Подпись или штамп ответственного за упаковку.
- Условия хранения котлов в части воздействия климатических факторов должны соответствовать группе 4 по ГОСТ 15150. Хранить котёл необходимо в сухом помещении, не допуская попадания атмосферных осадков;
- Срок хранения изделия при условиях УХЛ 4.2 по ГОСТ 15150 составляет **1 год**.

11. Гарантийные обязательства

Предприятие-изготовитель гарантирует:

- Соответствие характеристик котла паспортным данным;
- Надежную и безаварийную работу котла при условии соблюдения всех требований паспорта и инструкции по эксплуатации, квалифицированного монтажа и правильной эксплуатации, своевременного технического обслуживания, а также соблюдения условий транспортирования и хранения;
- Безвозмездную замену вышедших из строя деталей в течении гарантийного срока при соблюдении условий, указанных в настоящем паспорте и инструкции по эксплуатации.



При выполнении условий **«Расширенная гарантия»** гарантийный срок на корпус котла составляет **5 лет** при наличии узла рециркуляции и использовании воды в качестве теплоносителя и **3 года** при отсутствии узла рециркуляции или использования антифриза в качестве теплоносителя.



Внимание! При невыполнении условий раздела «Расширенная гарантия» гарантия на корпус котла будет составлять **1 год** со дня продажи котла торговой организацией. Если дату продажи установить невозможно, то срок исчисляется со дня изготовления.



Гарантийный срок на сопутствующую комплектацию, контроллер и вентилятор **1 год** со дня продажи котла торговой организацией. Если дату продажи установить невозможно, то срок исчисляется со дня изготовления.

Срок службы котла 10 лет.

(Не распространяется на **перечень изделий с ограниченным ресурсом** срок службы которых до первого ремонта меньше установленного для изделия в целом):

- Датчики температуры;
- Уплотнения дверей;
- Решетка шуровочная;
- Колосники;
- Отражатель;
- Подшипники;
- Подшипниковые узлы;
- ТЭН розжига.



Внимание! Колосниковые решетки и уплотнительный шнур на дверцах являются расходным материалом, а следовательно, гарантия на них не распространяется.

Расширенная гарантия

- Необходимо в течении 12 месяцев с момента покупки зарегистрировать котел на сайте reg.zota.ru;
- Проведение ежегодного технического обслуживания согласно паспорту и инструкции по эксплуатации котла;
- Выполнение монтажа в соответствии с требованиями паспорта и инструкции по эксплуатации;



Регистрация котла для получения расширенной гарантии

Рекламации на работу котла не принимаются, бесплатный ремонт, и замена не производится в случаях:

- Отсутствия заводской маркировочной таблички на изделии;
- Отсутствие сапунов на мотор-редукторе (**см. п.п.6.3**);
- Если отсутствует заземление системы отопления и котла;
- Повреждений, вызванных замерзанием теплоносителя;
- Несоответствия теплоносителя требованиям паспорта изделия;
- Если отсутствует проведение водоподготовки и подготовки отопительной системы;
- Если в системе отопления отсутствует предохранительный клапан на давление не более 0,3 МПа (3,0 кг/см²), или он установлен не на участке между котлом и запорной арматурой;
- Несоблюдения потребителем правил эксплуатации и обслуживания;
- Небрежного хранения и транспортировки котла, как потребителем, так и любой другой организацией;
- Эксплуатации котла без зольного ящика;
- Прогара и температурной деформации воднеохлаждаемых поверхностей не является гарантийным случаем, потому что является следствием неправильной эксплуатации;
- При проведении ремонтных работ в гарантийный период неуполномоченными лицами;
- Самовольного изменения конструкции котла;
- Использование котла не по назначению;
- При неправильном монтаже котла и системы отопления;
- При неправильной установке параметров работы котла;
- При образовании накипи в котле;
- При эксплуатации котла при повреждениях в электрической сети;
- Возникновения дефектов, вызванных стихийными бедствиями, преднамеренными действиями, пожарами и т.п.



Внимание! При выходе из строя котла предприятие - изготовитель не несет ответственности за остальные элементы системы, техническое состояние объекта в целом, в котором использовалось данное изделие, а также за возникшие последствия.



Изделие, утратившее товарный вид по вине потребителя, обмену или возврату по гарантийным обязательствам не подлежит.

По вопросам качества продукции обращаться на предприятие-изготовитель по адресу:
660061, г. Красноярск, ул. Калинина 53А, ООО «ЗОТА»,
Контактный центр: 8 (800) 444-8000
e-mail: service@zota.ru
www.zota.ru



Сервисный чат бот Telegram

12. Свидетельство о приемке и продаже

Уважаемый покупатель! Убедительно просим Вас во избежание недоразумений внимательно изучить паспорт и инструкцию по эксплуатации и условия гарантийного обслуживания.

Котел автоматический ZOTA Stahanov Black _____ кВт
Серийный № _____



Соответствует техническим условиям ТУ 25.21.12-005-47843355-2017 и признан годным для эксплуатации. Испытан избыточным давлением 1,5 PS по ГОСТ 20548

Сварочная бригада № _____

Клеймо опрессовщика _____

Штамп ОТК _____

Дата выпуска «_____» _____ 20__г.

Дата продажи «_____» _____ 20__г.

Штамп организации продавца

Наименование торговой организации

Подпись продавца _____

ZOTA

2024

