



**ZOTA**

**Котел  
электрический  
отопительный  
ZOTA SOLO**

Паспорт и инструкция по  
эксплуатации



## СОДЕРЖАНИЕ

<b>1. Общие сведения об изделии</b> .....	<b>2</b>
1.1. Информация о документации.....	2
<b>2. Технические характеристики</b> .....	<b>3</b>
<b>3. Комплект поставки</b> .....	<b>4</b>
3.1. Базовая комплектация.....	4
3.2. Дополнительная комплектация .....	4
<b>4. Указание мер безопасности</b> .....	<b>5</b>
4.1. Общие требования .....	5
4.2. Требования к электроподключению .....	6
<b>5. Устройство котла</b> .....	<b>8</b>
5.1. Устройство электрического котла ZOTA SOLO.....	8
5.2. Схема подключения котла к электропитанию .....	9
<b>6. Размещение и монтаж</b> .....	<b>10</b>
6.1. Требования к помещению и месту установки.....	10
6.2. Порядок проведения монтажных работ .....	11
<b>7. Правила эксплуатации и техническое обслуживание</b> .....	<b>14</b>
<b>8. Правила хранения и транспортирования</b> .....	<b>17</b>
<b>9. Утилизация</b> .....	<b>17</b>
<b>10. Описание неисправностей</b> .....	<b>18</b>
<b>11. Гарантийные обязательства</b> .....	<b>19</b>
<b>12. Свидетельство о приемке</b> .....	<b>21</b>

## 1. Общие сведения об изделии

Уважаемый пользователь, благодарим Вас за то, что Вы приобрели продукцию нашего производства.

Базовые принципы нашей производственной философии строятся на работе с обратной связью наших уважаемых клиентов. Именно благодаря Вашим советам и идеям, мы можем производить по настоящему качественные и эффективные изделия.

И поэтому если Вы обнаружили в данном паспорте и инструкции какие-либо неточности или ошибки, просим Вас сообщить о них с помощью раздела обратная связь, доступного по QR-коду ниже:



**Обратная связь ZOTA**

Котел электрический отопительный ZOTA SOLO предназначен для обогрева жилых и производственных помещений.

### 1.1. Информация о документации

Убедительная просьба бережно хранить данный паспорт и инструкцию по эксплуатации. В случае переезда или продажи устройства следует передать прилагаемую документацию новому пользователю.



Все части содержат важную информацию, влияющую на безопасность. Пользователь должен ознакомиться со всеми частями паспорта и инструкции по эксплуатации.

За ущерб, вызванный несоблюдением паспорта и инструкции по эксплуатации, производитель не несёт ответственности.

Все котлы прошли подтверждение соответствия требованиям технического регламента, с соответствующим документом (сертификат или декларация) можно ознакомиться на сайте производителя в разделе «Тех.документация» соответствующего котла.

## 2.

## Технические характеристики

№	Наименование	Котел электрический ZOTA SOLO					
1	Номинальная тепловая полезная мощность, кВт	3	4,5	6	7,5	9	
2	Минимальная тепловая полезная мощность, кВт	3	4,5	6	7,5	9	
3	Значение мощности по ступеням, кВт	1 ступень	1	1,5	2	2,5	3
		2 ступень	2	3	4	5	6
		3 ступень	3	4,5	6	7,5	9
4	Объем теплоносителя в котле, л	5					
5	Номинальное напряжение питания, В	380±10 (220)±10%					
6	Частота питающего напряжения, Гц	50					
7	Давление теплоносителя, не более, бар	3					
8	Диапазон регулировки температуры теплоносителя, °С	от +30 до +85					
9	Сечение подводящего кабеля (медь), мм <sup>2</sup>	2x4	4x4 (2x4)	4x4 (2x6)	4x4 (2x10)		
10	Габаритные размеры ШxВxГ, мм	330x675x225					
11	Масса не более, кг	НЕТТО	19,5				
		БРУТТО					

Таб.1 Технические характеристики




### 3. Комплект поставки

#### 3.1. Базовая комплектация

№	Наименование	Количество, шт
1	Электрический котел ZOTA SOLO	1
2	Предохранитель 4А	1
3	Кронштейн настенный	1
4	Перемычка межфазная	1
5	Шуруп 6x50 с дюбелем	2
6	Паспорт и инструкция по эксплуатации котла ZOTA SOLO	1
7	Потребительская тара	1

Таб.2 Базовая комплектация

#### 3.2. Дополнительная комплектация

QR-код на покупку	Наименование	QR-код на покупку	Наименование
	Термостат комнатный ZOTA ZT-02H <b>RT4218260001</b>		Термостат комнатный беспроводной ZOTA ZT-02W <b>RT4218260002</b>
	Термостат комнатный беспроводной ZOTA ZT-20W Wi-Fi <b>RT4218260004</b>		

Таб.3 Дополнительная комплектация

## 4. Указание мер безопасности

### 4.1. Общие требования



**Внимание!** Установка котла в отопительную систему и подключение к электросети должны выполняться специализированной организацией.

#### **Общие указания по технике безопасности**

- Не снимайте, не шунтируйте и не блокируйте защитные устройства;
- Не выполняйте манипуляций с защитными устройствами;
- Не нарушайте целостность и не удаляйте пломбы с компонентов котла.

#### **Не вносите изменения в следующие элементы:**

- Электрический котел;
- Водопроводные трубы и провода;
- Предохранительную арматуру;
- Сливной трубопровод;
- Строительные конструкции, которые могут повлиять на эксплуатационную безопасность.

#### **Опасность для здоровья и материального ущерба может присутствовать в результате:**

- Отсутствия защитных устройств (например, предохранительный клапан, расширительный бак). Попросите специалиста объяснить Вам принцип работы и место расположения защитных устройств;
- Ошибочного управления;
- Неправильного выполнения или невыполнения технического обслуживания и ремонта;
- Воздействия отрицательных температур. Убедитесь, что в период отрицательных температур система отопления работает и во всех помещениях обеспечивается положительная температура. При остановке котла на продолжительное время (более пяти часов) при отрицательных температурах, во избежание замораживания котла и системы отопления слейте теплоноситель из котла и системы отопления;
- В случае ненадлежащего использования или использования не по назначению.

### **Использование по назначению подразумевает:**

Соблюдение прилагаемых инструкций по эксплуатации котла, а также всех прочих компонентов системы выполнения осмотров и техобслуживания.

### **Использование не по назначению считается:**

- Иное использование, нежели описанное в данном паспорте и инструкции.



**Внимание!** Любое использование не по назначению запрещено и может привести к потере гарантии.

### **Требования к теплоносителю**

- Общая жесткость теплоносителя не более 2 мг.экв/дм<sup>3</sup>.
- Теплоноситель должен иметь PH 6,5 - 8,5;
- Применяемый теплоноситель должен находиться в пределах от 0,2 до -0,2 по индексу Ланжелье или в пределах от 5,8 до 6,5 по индексу Ризнера.



Применение жесткой воды вызывает образование накипи в котле, что снижает его теплотехнические параметры и может стать причиной повреждения блока ТЭН. Повреждение блока ТЭН из-за образования накипи не попадает под действия гарантийных обязательств.



Допускается использовать незамерзающий теплоноситель на основе пропиленгликоля и этиленгликоля в концентрации не более 50%.



Электрический котел ZOTA SOLO допускается использовать в системах отопления водяными теплыми полами.

## **4.2. Требования к электроподключению**

### **Документация регламентирующая монтаж и подключение к электросети:**

- «Правилами устройства электроустановок»;
- «Правилами технической эксплуатации электроустановок потребителей» (ПУЭ и ПТЭ);
- Требованиям ГОСТ МЭК 60335-1, ГОСТ IEC 60335-2-35;
- Паспортом и инструкцией по эксплуатации электрического котла ZOTA SOLO.

### **Персонал должен иметь:**

- Разрешение на работу с электроустановками напряжением до 1000 В;
- Квалификационную группу по технике безопасности не ниже третьей.



## Основные требования

- Котел работает в трехфазных сетях переменного тока 380 В с частотой 50 Гц. Номинальное напряжение между нулем и каждой фазой 220 В  $\pm 10\%$  (в соответствии с ГОСТ 32144) от 200 В до 240 В;
- Котлы ZOTA SOLO от 3 до 9 кВт можно использовать для работы в трехфазной 380 В и однофазной 220 В сетях переменного тока частотой 50 Гц;
- Котел должен подключаться к сети с глухозаземленной нейтралью. При его отсутствии нормальная работа не гарантируется;
- Класс защиты от поражения электрическим током 01;
- Все работы по осмотру, профилактике и ремонту котла должны проводиться при снятом напряжении;
- Разряды атмосферного электричества могут повредить котел, поэтому во время грозы необходимо отключить его от сети электропитания.



Значение потребляемой мощности ТЭН при номинальном напряжении и нормальной рабочей температуре может отличаться от номинальной потребляемой мощности плюс 5% и минус 10% в соответствии с ГОСТ 19108.



**Внимание!** При подключении котла к однофазной сети токовая нагрузка на питающую сеть возрастает. Необходимо убедиться, что сеть электропитания рассчитана на работу с указанной нагрузкой и обеспечивает работу котла в диапазоне питающих напряжений, указанных в **Таб.1**.

## 5. Устройство котла

### 5.1. Устройство электрического котла ZOTA SOLO

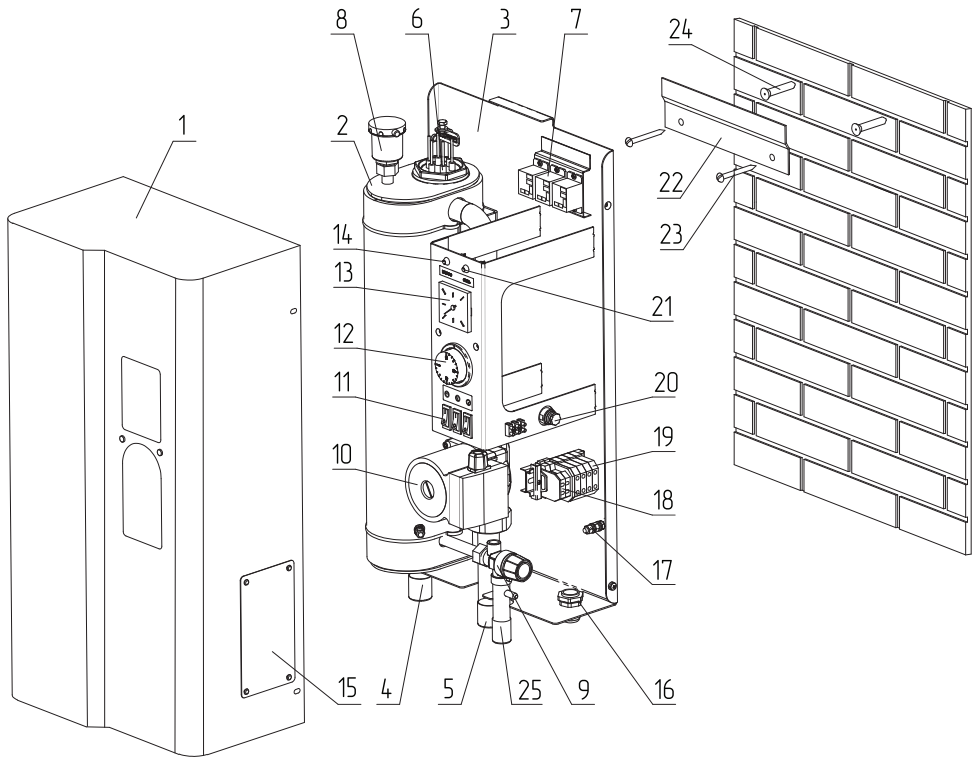
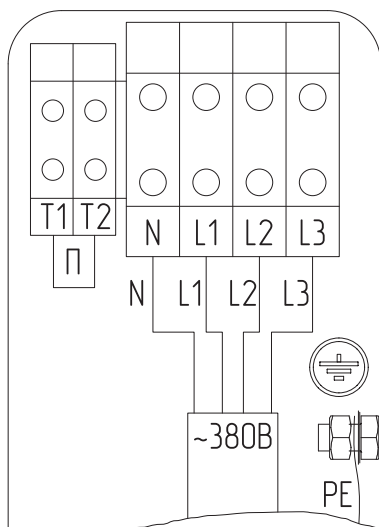


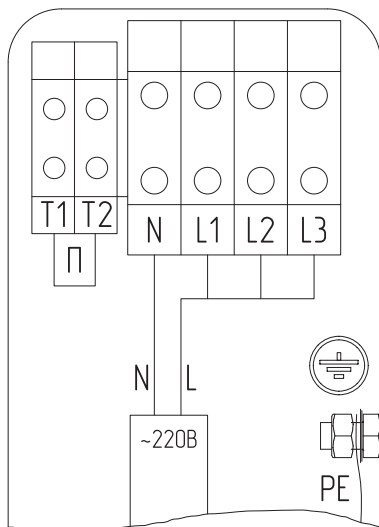
Рис.1 Устройство электрического котла ZOTA SOLO

- |                                      |   |
|--------------------------------------|---|
| 1 - Кожух котла                      | 15 - Крышка кожуха                              |
| 2 - Корпус котла                     | 16 - Сальник                                    |
| 3 - Основание котла                  | 17 - Болт заземления                            |
| 4 - Патрубок входа теплоносителя     | 18 - Клеммы внешнего термостата (уст.перемычка) |
| 5 - Патрубок выхода теплоносителя    | 19 - Клеммы подключения силового кабеля         |
| 6 - Блок нагревательных элементов    | 20 - Предохранитель насоса                      |
| 7 - Силовые реле                     | 21 - Индикаторная лампа «СЕТЬ»                  |
| 8 - Автоматический воздухоотводчик   | 22 - Кронштейн крепления к стене                |
| 9 - Предохранительный клапан         | 23 - Шуруп для крепления кронштейна к стене     |
| 10 - Циркуляционный насос            | 24 - Дюбель пластмассовый                       |
| 11 - Переключатели ступеней мощности | 25 - Патрубок сброса теплоносителя из клапана   |
| 12 - Регулятор температуры           |   |
| 13 - Манометр                        |   |
| 14 - Индикаторная лампа «НАСОС»      |   |

## 5.2. Схема подключения котла к электропитанию



**Рис.2** Схема подключения электрического котла ZOTA SOLO к трехфазной сети



**Рис.3** Схема подключения электрического котла ZOTA SOLO к однофазной сети

## 6. Размещение и монтаж

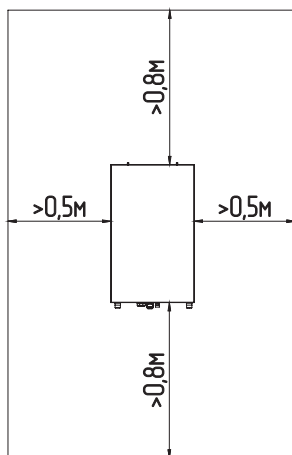
### 6.1. Требования к помещению и месту установки



Установка котла в отопительную систему и подключение к электросети должны выполняться специализированной организацией.

Для обеспечения надлежащих условий эксплуатации котла помещение котельной может быть оборудовано приточной и вытяжной вентиляцией с естественным или принудительным притоком свежего воздуха.

При монтаже котла необходимо выдерживать минимальные расстояния до стен, пола и потолка, указанных на **Рис.4**. Расстояния необходимо соблюдать для удобства эксплуатации и сервисного обслуживания.



**Рис.4** Схема размещения котла в котельной



**Внимание!** Котел должен размещаться на негорючем основании, использование дерева и пластмассы недопустимо.



**Запрещается** помещать котел в ниши, загромождающие крепежные элементы кожуха и препятствующие естественной вентиляции изделия.



**Запрещается** устанавливать котел в помещении, в котором имеются взрывоопасные материалы.



**Запрещается** установка котла рядом с нагревательными приборами (каминами, печами, плитами, духовками) или над ними.

## 6.2. Порядок проведения монтажных работ



**Внимание!** Монтаж котла должен проводиться при снятом напряжении.

Закрепите настенный кронштейн на вертикальной поверхности в необходимом месте с помощью шурупов, входящих в комплект, и установите на него котел, как показано на **Рис.1**.

### Подключение к системе отопления

- Подсоединить котел к системе отопления;
- Заполните систему и циркуляционный насос теплоносителем. Частичное удаление воздуха из циркуляционного насоса происходит автоматически после его включения. Однако воздух необходимо удалить из циркуляционного насоса полностью, выполнив следующие операции:
- Подать напряжение и установить переключатель в положение «III»;
- Выкрутить винт и ослабить заглушку для удаления воздуха, защитив электрические части от попадания жидкости или пара **Рис.5**;
- После того, как теплоноситель, выходящий из циркуляционного насоса, перестанет содержать воздух, винт завернуть;
- Включите насос и убедитесь, что вал насоса вращается. После полного удаления воздуха закрутите на место винт для удаления воздуха.
- Проверьте надежность и герметичность всех соединений водяного контура.

**Циркуляционный насос** подключается к питающей сети через предохранитель 4А (**Рис.1, поз.20**).

На передней панели имеется индикаторная лампа работы насоса (**Рис.1, поз.14**) и индикаторная лампа подключения питающей сети (**Рис.1, поз.21**).



**Внимание!** Если теплоноситель имеет высокую температуру и давление, то при откручивании винта для удаления воздуха может произойти выброс горячего теплоносителя в жидком или газообразном состоянии.



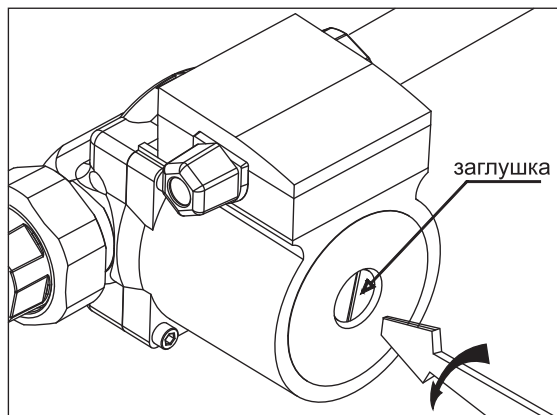
**Внимание!** При заполнении системы отопления и ее запуске необходимо исключить попадание теплоносителя внутрь кожуха на электрические провода, разъемы и электронные блоки.



**Запрещается** установка котла в сетях, совмещённых с центральным отоплением без применения развязывающего теплообменника.



Котел можно использовать для нагрева теплоносителя в системах «теплый пол».



**Рис.5 Удаление воздуха из насоса**



Подключение котла к электросети переменного тока необходимо производить с обязательной установкой на вводе автоматического выключателя.

### **Подключение к системе трехфазной сети переменного тока 380В с частотой 50 Гц**

- Присоединить рабочий нулевой провод на клемму нейтраль (N) котла;
- Для сети **трехфазного** переменного тока 380 В присоединить фазные провода на клеммы L1, L2, L3 колодок;
- Для сети **однофазного** переменного тока 220 В присоединить фазный провод на клеммы L1, L2, L3 колодок. Для соединения клемм L1, L2, L3 колодки в комплекте имеется специальная перемычка;
- Защитный нулевой провод (PE) подключить на болт «ЗАЗЕМЛЕНИЕ» (**Рис.1, поз.17**).



**Внимание!** Подключение котла к электросети переменного тока необходимо производить с обязательной установкой на линии питания котла автоматического выключателя\*.

\*Точный подбор автоматического выключателя осуществляет специалист проектной или монтажной организации.



При использовании внешнего термостата, убрать перемычку с колодок T1 и T2, и присоединить к ним нормально разомкнутые контакты реле внешнего термостата.



**Внимание!** Подключение котла к сети переменного тока следует производить через вводной автоматический выключатель. Номинальный ток внешнего автоматического выключателя выбирается в соответствии с **Таб.1**.

**Мощность котла** до максимальной увеличивается вручную в три ступени при помощи переключателей. Значение потребляемой мощности для каждой ступени указано в **Таб.1**.

### **Для подготовки первого включения котла после монтажа необходимо**

- Подайте питающее напряжение на котел через внешний автоматический выключатель.
- Установите необходимую температуру теплоносителя на шкале регулятора температуры.
- Включите требуемое количество ступеней мощности в положение включено (I). При достижении температуры на выходе из котла заданного значения, отключается нагрев и подсветка переключателей ступеней гаснет.



Если температура теплоносителя в котле ниже установленной на шкале терморегулятора, то включается нагрев и загораются лампы подсветки переключателей включенных ступеней мощности.

При достижении температуры на выходе из котла заданного значения, отключается нагрев и подсветка переключателей ступеней гаснет.

- По окончании работы котла установите переключатели ступеней в положение отключено (O) и отключите внешний автоматический выключатель.

**Для бесперебойной и долгосрочной эксплуатации работы котла требуется:**

- Соответствие параметров электрической сети, указанным в **Таб.1**;
- Использование теплоносителя, соответствующего требованиям (**см. п.4.1**);
- Периодически проверять герметичность котла и системы отопления. При появлении течи незамедлительно ее устранить;
- Перед каждым отопительным сезоном или после длительного простоя необходимо убедиться, что вал насоса вращается. Если вал не вращается, отверните винт для удаления воздуха (см. паспорт на насос). После этого вал насоса нажмите и проверните несколько раз по стрелке, обозначенной на корпусе насоса, при помощи отвертки;
- Перед каждым отопительным сезоном производить осмотр и очистку от загрязнений и продуктов коррозии внутренней поверхности котла и нагревательных элементов (ТЭН);
- Периодически (не реже одного раза в год и перед каждым отопительным сезоном) проводить визуальный осмотр электрических контактов, зачищать их и производить протяжку с усилием 1,8 Нм для исключения нагрева электрических контактов.

**Осмотр, и техническое обслуживание (ТО)**

- Работы по ТО могут выполняться специалистами регионального сервисного центра;
- При проведении ТО проверяется состояние **изделий с ограниченным ресурсом (см. стр.19)**;
- При ремонте, либо замене используйте запчасти торговой марки ZOTA.

**Демонтаж кожуха котла**

- Выкрутите винты, фиксирующие планку с терморегулятором, установленным на передней стенке кожуха;
- Выкрутите винты крепления кожуха к основанию;
- Снимите кожух.

**Установка кожуха** котла производится в обратной порядке.

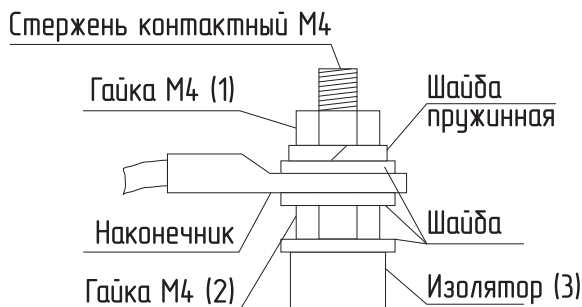
Блок нагревательных элементов котла состоит из трех ТЭНов, имеющих общий фланец G2-B.

Блок нагревательных элементов закручивается в верхний фланец корпуса котла через прокладку.



## Замена блоков ТЭН

- при замене блок ТЭН присоединение фазных проводов к выводам блок ТЭН производить согласно **Рис.6**. Сечение кабеля указано в **Таб.1**;



**Рис.6 Присоединение проводов к выводам блок ТЭН**



**Внимание!** При закручивании гайки М4 (1) во избежание короткого замыкания, при повреждении изоляции (3) и последующего выхода из строя блока ТЭН необходимо зафиксировать (рожковым) гаечным ключом гайку М4 (2). Затяжку гайки М4 (1) производить с усилием 1,8 Нм.

- провод нейтрали «N» подключить на перемычку блока ТЭН (**Рис.6**).

### Методика проверки сопротивления изоляции нагревательного элемента.

- Обесточить котел;
- Отсоединить все провода от нагревательного элемента;
- Соединения не должны иметь ржавчины и загрязнений;
- Перевести переключатель измерительного прибора в нужное положение;
- Подключить щуп №1 измерительного прибора к общей нейтральной клемме нагревательного элемента, а щуп №2 приложить к «корпусу» нагревательного элемента;
- Провести измерение сопротивления изоляции ТЭН. Сопротивление изоляции ТЭН проверяют измерительным прибором с рабочим напряжением не менее 500 В;
- Значение сопротивления изоляции ТЭН в блоке согласно ГОСТ 19108 должно быть не менее 1 МОм. Во время проверки сопротивления изоляции, не должно происходить поверхностного перекрытия или пробоя изоляции;
- Если значение сопротивления изоляции нагревательного элемента менее 1 МОм, его следует заменить.



**Внимание!** Во время измерения изоляции запрещается прикасаться к нагревательному элементу и соприкосновение проверяемого нагревательного элемента с токопроводящими поверхностями, так как это может привести к поражению электрическим током.

№	Наименование	Котел электрический ZOTA SOLO				
		3	4,5	6	7,5	9
1	Мощность, кВт	3	4,5	6	7,5	9
2	Расчетные значения сопротивления ТЭН в блоке, Ом*					
2.1	Блок ТЭН 3 кВт	48	-	-	-	-
2.2	Блок ТЭН 4,5 кВт	-	32	-	-	-
2.3	Блок ТЭН 6 кВт	-	-	24	-	-
2.4	Блок ТЭН 7,5 кВт	-	-	-	20	-
2.5	Блок ТЭН 9 кВт	-	-	-	-	16
3	Значения номинального потребляемого тока электродотлом**					
3.1	При однофазном подключении, А	13,6	20,5	27,3	34,1	40,9
3.2	При трехфазном подключении, А	4,6	6,8	9,1	11,4	13,7
*Отклонение может составлять от +5% до -10%.						
**Отклонение может составлять ±10% от номинальных значений.						

**Таб.4 Технические характеристики нагревательных элементов**

#### Эксплуатация котла запрещается:

- С нарушенной изоляцией проводов;
- Без заземления котла корпуса котла и системы отопления;
- При наличии протечек теплоносителя через сварные швы и места уплотнений;
- Со снятым кожухом;
- Без фильтра грубой очистки, установленном до циркуляционного насоса;
- В системах отопления с давлением более 0,3 МПа (3 кг/см<sup>2</sup>);
- Включение котла при частичном или полном отсутствии в нём теплоносителя;
- Без предохранительной арматуры.



**Категорически запрещается** устанавливать запорную арматуру:

1. На патрубок сброса теплоносителя из предохранительного клапана электрического котла;
2. На участок трубопровода от патрубка выхода подающего трубопровода до предохранительного клапана.

## 8. Правила хранения и транспортирования

- Хранить котел необходимо в помещениях с естественной вентиляцией, где колебания температуры и влажность воздуха существенно меньше, чем на открытом воздухе в районах с умеренным и холодным климатом при температуре не выше +45°C и не ниже -50°C, относительной влажности не более 80% при +25°C;
- Котел в упаковке производителя можно транспортировать любым видом закрытого транспорта, с обязательным соблюдением мер предосторожности при перевозке хрупких грузов;
- Котлы поставляются в упаковке из гофрокартона.

## 9. Утилизация

По окончании срока службы изделия и при невозможности его восстановления изделие подлежит утилизации в соответствии с требованиями документа «ГОСТ Р 53692 Ресурсосбережение. Обращение с отходами. Этапы технологического цикла отходов».



Элементы упаковки (пластиковые пакеты, полистирол и т.д.) необходимо беречь от детей, т.к. они представляют собой потенциальный источник опасности.

## 10. Описание неисправностей

№	Наименование неисправности, внешнее проявление	Вероятная причина	Метод устранения
1	Котел не включается	Не подается электропитание на ввод, отсутствует контакт в местах присоединения кабеля к клеммным колодкам	Проверить питающее напряжение на клеммных колодках, зачистить провода в местах контакта
2	Котел включается, греет плохо, температура теплоносителя не повышается	Установлена недостаточная температура теплоносителя, вышли из строя ТЭНы	Установите необходимую температуру теплоносителя; проверить ТЭНы
3	Котел включается, температура теплоносителя повышается быстро, нагрев отключается	Недостаточная циркуляция теплоносителя, воздух в системе отопления	Проверить подключение насоса; удалите воздух из системы отопления
4	Отключается вводной автомат	Неправильное подключение, вышли из строя ТЭНы	Подключить котел в соотв. с паспортом; замените блок ТЭН
5	Появление течи из под прокладки блока ТЭН	Перегрев котла и превышение допустимого давления в котле	Заменить прокладку блока ТЭН, устранить причину перегрева и превышения давления
6	Появление течи в соединениях (насоса, расширительного бака, датчиков, воздухоотводчика, предохранительного клапана, патрубков подачи и обратки)	Недостаточная затяжка резьбовых соединений	Проведите протяжку резьбовых соединений, в которых выявлена течь

Таб.5 Описание неисправностей

## 11. Гарантийные обязательства

### Предприятие – изготовитель гарантирует:

- Соответствие характеристик котла паспортным данным;
- Надежную и безаварийную работу котла и пускорегулирующей аппаратуры при условии соблюдения всех требований паспорта и инструкции по эксплуатации, квалифицированного монтажа и правильной эксплуатации, своевременного технического обслуживания, а также соблюдение условий транспортирования и хранения;
- Безвозмездную замену вышедших из строя деталей в течении гарантийного срока при соблюдении условий, указанных в настоящем паспорте и инструкции по эксплуатации.



Гарантийный срок на электродкотел **2 года** при выполнении условий «Расширенная гарантия».



**Внимание!** При невыполнении условий раздела «Расширенная гарантия» гарантия будет составлять **1 год** со дня продажи котла торговой организацией, если дату продажи установить невозможно, то срок исчисляется со дня изготовления.



Гарантийный срок на сопутствующую комплектацию **1 год** со дня продажи котла торговой организацией, если дату продажи установить невозможно, то срок исчисляется со дня изготовления.

### Срок службы котла 6 лет.

(Не распространяется на **перечень изделий с ограниченным ресурсом** срок службы которых до первого ремонта меньше установленного для изделия в целом)

- Предохранители;
- Датчики температуры;
- Уплотнительные кольца;
- Регулятор температуры;
- Переключатели ступеней мощности;
- Силовые реле;
- Расцепитель;
- ТЭНБ.

### Расширенная гарантия.

- Необходимо в течении 12 месяцев с момента покупки **зарегистрировать** котел на сайте [reg.zota.ru](http://reg.zota.ru);
- Проведение ежегодного технического обслуживания согласно паспорту и инструкции по эксплуатации котла;
- Выполнение монтажа в соответствии с требованиями паспорта и инструкции по эксплуатации.



**Регистрация котла для получения расширенной гарантии**

## Рекламации на работу котла не принимаются, бесплатный ремонт, и замена котла не производится в случаях:

- Параметры электрической сети не соответствуют значениям, указанным в **Таб.1** (в соответствии с ГОСТ 32144);
- Несоблюдения требований, указанных в инструкции по установке и эксплуатации;
- Несоблюдения требований обслуживающей организации;
- Отсутствия заводской маркировочной таблички на изделии;
- Если отсутствует заземление системы отопления и котла;
- Если отсутствует проведение водоподготовки и подготовки отопительной системы;
- Повреждений, вызванных замерзанием теплоносителя;
- Повреждение оборудования, возникшее вследствие нарушений правил монтажа, эксплуатации и обслуживания;
- Небрежного хранения и транспортировки котла как потребителем, так и любой другой организацией;
- Использование котла не по назначению;
- Выход из строя изделия из-за образования накипи или использования теплоносителя ненадлежащего качества (**см. п.4.1**), работы с частичным или полным отсутствием теплоносителя;
- Возникновения дефектов, вызванных стихийными бедствиями, преднамеренными действиями, пожарами и т.п.;
- В случае установки запорной арматуры на линии отвода теплоносителя.



**Внимание!** При выходе из строя котла предприятие-изготовитель не несет ответственности за остальные элементы системы, техническое состояние объекта в целом, в котором использовалось данное изделие, а также за возникшие последствия.



Изделие, утратившее товарный вид по вине потребителя, обмен и возврату по гарантийным обязательствам не подлежит.

По вопросам качества продукции обращаться на предприятие-изготовитель по адресу:

660061, г. Красноярск, ул. Калинина 53А, ООО «ЗОТА»

Контактный центр: 8 (800) 444-8000

e-mail: [service@zota.ru](mailto:service@zota.ru)

[www.zota.ru](http://www.zota.ru)



Сервисный чат бот Telegram

## 12. Свидетельство о приемке

Уважаемый покупатель! Убедительно просим Вас во избежание недоразумений внимательно изучить паспорт и инструкцию по эксплуатации и условия гарантийного обслуживания.

Котел электрически отопительный ZOTA SOLO \_\_\_\_\_  
Серийный № \_\_\_\_\_



Соответствует техническим условиям ТУ 25.21.12-010-47843355-2018 и признан годным для эксплуатации. Испытан избыточным давлением 1 PS по ГОСТ IEC 60335-2-35.

Сварочная бригада № \_\_\_\_\_

Клеймо опрессовщика \_\_\_\_\_

Штамп ОТК \_\_\_\_\_

Дата выпуска «\_\_\_\_\_» \_\_\_\_\_ 20\_\_г.

Дата продажи «\_\_\_\_\_» \_\_\_\_\_ 20\_\_г.

Штамп организации продавца

Наименование торговой организации

---

Подпись продавца \_\_\_\_\_











