



ZOTA

Котел автоматический ZOTA Pony

Паспорт и инструкция
по эксплуатации

СОДЕРЖАНИЕ

1. Общие сведения об изделии	2
1.1. Преимущества и особенности котла ZOTA Pony	2
1.2. Информация о документации	2
2. Технические данные	3
3. Комплект поставки	5
3.1. Базовая комплектация котла	5
3.2. Дополнительная комплектация	6
4. Указание мер безопасности	7
4.1. Общие требования	7
4.2. Пожарная безопасность	8
4.3. Требования к электроподключению	8
4.4. При эксплуатации котла запрещено	9
5. Устройство котла	10
5.1. Конструкция котла ZOTA Pony	10
5.2. Функциональные клавиши контроллера	11
5.3. Конструкция горелки котла ZOTA Pony	12
6. Размещение котла и монтаж	13
6.1. Требования к помещению и месту установки	13
6.2. Требования к приточной вентиляции и дымовой трубе	14
6.3. Порядок проведения монтажных работ	16
6.4. Монтаж системы отопления	19
6.5. Заполнение отопительной системы теплоносителем	19
6.6. Электромонтаж и подключение котла к электрической сети	20
7. Эксплуатация котла	21
7.1. Виды используемого топлива и требования к качеству	21
7.2. Хранение топлива	22
7.3. Подготовка котла к работе	22
7.4. Запуск котла	23
7.5. Работа котла	25
8. Характерные неисправности и методы их устранения	26
9. Техническое обслуживание	29
9.1. Обслуживание котла	29
10. Утилизация	30
11. Правила хранения и транспортирования	30
12. Гарантийные обязательства	31
13. Свидетельство о приемке и продаже	33

1. Общие сведения об изделии

Уважаемый пользователь, благодарим Вас за то, что Вы приобрели продукцию нашего производства.

Базовые принципы нашей производственной философии строятся на работе с обратной связью наших уважаемых клиентов. Именно благодаря Вашим советам и идеям, мы можем производить по-настоящему качественные и эффективные изделия.

И поэтому если Вы обнаружили в данном паспорте и инструкции какие-либо неточности или ошибки, просим Вас сообщить о них с помощью раздела обратная связь, доступного по QR-коду ниже:



Обратная связь ZOTA

Котел с автоматической подачей топлива ZOTA Pony в дальнейшем котел, предназначен для теплоснабжения индивидуальных жилых домов и зданий коммунально-бытового назначения.

Управление работой котла и системой отопления происходит с помощью контроллера ecoMAX350P2-ZF.

1.1. Преимущества и особенности котла ZOTA Pony

- Конструкция котла позволяет работать в системах с давлением теплоносителя до 0,3 МПа;
- Котел снабжен пультом управления. Требуемая мощность достигается путем автоматического регулирования оборотов наддувного вентилятора и подачи топлива;
- Теплообменник имеет конструкцию, при которой осуществляется простой доступ к теплопроводным поверхностям для их чистки;
- На случай отсутствия топлива в котле предусмотрена возможность установки нагревательного элемента;
- Продолжительное время работы на одной загрузке топливом;
- Автоматический поджиг топлива;
- Автоматическая модуляция мощности котла;
- Контроль автоподжига и горения с помощью датчика фотоэлемента;
- Быстрый старт и остановка котла;
- Безопасность работы благодаря контролю температуры горелки;
- Высокий КПД за счет распределенной подачи воздуха в зону горения и развитого теплообменника;
- Наличие функции автоматической очистки горелки;
- Наличие механического устройства чистки теплообменника.

1.2. Информация о документации

Убедительная просьба бережно хранить данный паспорт и инструкцию по монтажу и эксплуатации. В случае переезда или продажи устройства следует передать прилагаемую документацию новому пользователю.



Все части содержат важную информацию, влияющую на безопасность. Пользователь должен ознакомиться со всеми частями паспорта и инструкции по эксплуатации. За ущерб, вызванный несоблюдением паспорта и инструкции по эксплуатации, производитель не несет ответственности.

2. Технические данные

№	Наименование	ZOTA Pony		
		15	25	
1	Номинальная тепловая полезная мощность, кВт	15	25	
2	Минимальная тепловая полезная мощность, кВт	4	6	
3	Температура уходящих газов, °С	При Q_N	165	200
		При Q_{MIN}	100	
4	КПД (в автоматическом режиме), %	90 - 92		
5	Класс котла	5		
6	Выбросы CO, не более, мг/м ³	500		
7	Выбросы твердых частиц, не более, мг/м ³	40		
8	Коэффициент избытка воздуха, не более, α	1,4 - 2,0		
9	Присоединительный \varnothing дымохода, не менее, мм	120	150	
10	Разрежение за котлом, Па	При Q_N	19 - 21	21 - 23
		При Q_{MIN}	12 - 14	14 - 16
11	Аэродинамическое сопротивление котла, Па	16	18	
12	Расход воздуха, м ³ /ч	При Q_{MIN}	6	9
		При Q_N	23	38
13	Рабочее давление теплоносителя, не более, МПа	0,3		
14	Гидравлическое сопротивление котла, кПа	$\Delta t=10^\circ\text{C}$	35	39
		$\Delta t=20^\circ\text{C}$	25	29
15	Расход теплоносителя через котел, м ³ /ч	$\Delta t=10^\circ\text{C}$	1,4	2,4
		$\Delta t=20^\circ\text{C}$	0,7	2,4
16	Присоединительная арматура для подвода и отвода теплоносителя	G1 1/2"		
17	Температура теплоносителя в котле, не более, °С	85		
18	Объем теплоносителя, л	95	100	

Таб.1 Технические характеристики котла

№	Наименование	ZOTA Pony		
		15	25	
19	Объем зольного ящика, л	8,5	13	
20	Объем бункера, л	140	190	
21	Объем камеры сгорания, л	56	82	
22	Ориентировочный расход топлива при Q_N (древесные пеллеты $Q_H^p=17,5$ МДж/кг), кг/ч	3,4	5,5	
23	Ориентировочный расход топлива при Q_N (пеллеты из лузги подсолнечника $Q_H^p=14,7$ МДж/кг), кг/ч	4,1	6,6	
24	Примерное время работы котла от одной полной загрузки бункера древесными пеллетами*, час	При Q_N	27	22
		При Q_{MIN}	178	146
25	Примерное время работы котла от одной полной загрузки бункера пеллетами из лузги подсолнечника*, час	При Q_N	22	18
		При Q_{MIN}	148	121
26	Габаритные размеры котла, мм			
27	Ширина	490		
28	Высота	1380		
29	Глубина	825	1100	
30	Габаритные размеры крышки бункера, мм			
31	Ширина	425		
32	Глубина	460	640	
33	Масса котла в комплекте, не более, кг	195	259	
34	Ход подъемной двери	550		
35	Номинальное напряжение питания, В	230		
36	Необходимая мощность электропитания при Q_N , кВт	0,7		
37	Максимальная потребляемая мощность при напряжении в сети – 230В, кВт **	0,7		
38	Уровень звука, не более, дБА	80		
39	Степень защиты, IP	IP31		

*Время работы котла зависит от таких параметров как: мощность работы котла, объема полной загрузки, калорийности, состава, насыпной плотности, влажности и температуры топлива.
****Внимание!** Сеть электропитания должна выдерживать нагрузку не менее 2 кВт при нормальном напряжении питания.

Таб.1 Технические характеристики котла

3. Комплект поставки

3.1. Базовая комплектация котла

№	Наименование	Количество на модель котла ZOTA Pony
1	Котел в сборе	1
2	Зольный ящик	1
3	Кочерга L=533	1
3.1	Кочерга L=854	1 (для 25 кВт)
4	Совок L=505	1 (для 15 кВт)
4.1	Совок L=800	1 (для 25 кВт)
5	Паспорт и инструкция по эксплуатации	1
6	Тара деревянная	1
7	Кирпичи шамотные 110x230	2
8	Опора резьбовая регулируемая	4
9	Сетка бункера	1
10	Отвертка шлицевая	1
11	Гофротруба механизма подачи	1

Таб.2 Базовая комплектация котла

3.2. Дополнительная комплектация

QR-код на покупку	Наименование	QR-код на покупку	Наименование
	Патрубок дымохода (Ø120) PD4991100006		Патрубок дымохода (Ø150) PD4991100001
	Патрубок дымохода (Ø180) PD4991100002		Комплект ТЭНБ 2 (3 кВт) KT3443321003
	Комплект ТЭНБ 2 (6.0 кВт) KT3443321006		ИБП ZOTA MATRIX WT 1050 ZX3468814105
	Термостат комнатный ZOTA ZT-02W программируемый беспроводной RT4218260002		Термостат комнатный беспроводной ZOTA ZT-02W Wi-Fi RT4218260004
	Термостат комнатный ZOTA ZT-02H RT4218260001		Электропривод Belimo CH230-L100.2 CH230-L100.2
	Датчик погодозависимого управления СТ 4-Р ZWCT4-P		Датчик температуры воды СТ4 ZWCT4-KTY812M
	Дымосос центробежный (Ø150) WW4932000015		Дымосос центробежный (Ø180) WW4932000018

Таб.3 Дополнительная комплектация

4. Указание мер безопасности

4.1. Общие требования



Внимание! Установка котла в отопительную систему и подключение к электросети должны выполняться специализированной организацией.

Общие указания техники безопасности

- Не снимайте, не шунтируйте и не блокируйте защитные устройства;
- Не выполняйте манипуляций с защитными устройствами;
- Не нарушайте целостность и не удаляйте пломбы с компонентов котла;
- Не допускайте превышения давления в котле сверх указанной в технической характеристике величины;
- Не запускайте котел при отсутствии в нем теплоносителя и в случае замерзания теплоносителя;
- Не открывайте дверцы во время работы котла;
- Не допускайте полного опустошения топливного бункера;
- Следите за состоянием, внешним видом и изменениями, происходящими с нагреваемыми частями котла и о всех изменениях, не предусмотренных настоящим паспортом и инструкцией по эксплуатации, сообщайте сотрудникам специализированного центра сервисного обслуживания;
- Производите периодическое обслуживание в соответствии с рекомендациями **п.9** настоящего паспорта и инструкции по эксплуатации;
- Используйте топливо (**п.п.7.1**) надлежащего качества в соответствии с требованиями настоящего паспорта и инструкции по эксплуатации.

Не вносите изменения в следующие элементы:

- Автоматический котел;
- Водопроводные трубы и провода;
- Предохранительную арматуру;
- Сливной трубопровод;
- Строительные конструкции, которые могут повлиять на эксплуатационную безопасность.

Опасность для здоровья и материального ущерба может присутствовать в результате:

- Отсутствия защитных устройств (например, предохранительный клапан, расширительный бак). Попросите специалиста объяснить Вам принцип работы и место расположения защитных устройств;
- Ошибочного управления;
- Неправильного выполнения или невыполнения технического обслуживания и ремонта;
- Воздействия отрицательных температур.
Убедитесь, что в период отрицательных температур система отопления работает и во всех помещениях обеспечивается положительная температура.
При остановке котла на продолжительное время (более пяти часов) при отрицательных температурах, во избежание замораживания котла и системы отопления слейте теплоноситель из котла и системы отопления;
- В случае ненадлежащего использования или использования не по назначению.

Использование по назначению подразумевает:

Соблюдение прилагаемых инструкций по эксплуатации котла, а также всех прочих компонентов системы выполнения осмотров и техобслуживания.

Использование не по назначению считается:

- Иное использование, нежели описанное в данном паспорте и инструкции.



Внимание! Любое использование не по назначению запрещено и может привести к потере гарантии.

4.2. Пожарная безопасность

Общие указания пожарной безопасности

- Под котлом и перед его фронтом на 0,5 м, необходима прокладка стальных листов толщиной 1,0 мм по асбестовому или базальтовому картону, толщиной 10 мм;
- Необходимо установить источник бесперебойного питания (**см. Таб.1, п.п.35, п.п.37**) и подключить к нему отопительный котел с насосом системы отопления; Использование ИБП значительно снижает вероятность аварийной ситуации при отключении электроэнергии.

В соответствии с СП 7.13130.2013:

- Пол из горючих материалов под котлом обязательно следует защищать от возгорания согласно п.5.23;
- Пол из горючих материалов под топочной дверцей следует защищать от возгорания согласно п.5.21;
- Стену или перегородку из горючих материалов, примыкающую под углом к фронту печи следует защищать от возгорания согласно п.5.21;
- Расстояние между верхом котла с теплоизолированным перекрытием и защищенным потолком следует принимать согласно п.5.18;
- Минимальные расстояния от уровня пола до дна дымохода и зольников следует принимать согласно п.5.22.

4.3. Требования к электроподключению

Документация регламентирующая монтаж и подключение к электросети:

- «Правилами устройства электроустановок»;
- «Правилами технической эксплуатации электроустановок потребителей» (ПУЭ и ПТЭ);
- Паспортом и инструкцией по эксплуатации котла ZOTA Рору.



Внимание! При неквалифицированной установке и эксплуатации нагревательного элемента и панели управления возможно поражение электрическим током!

Основные требования:

- Котел и трубопроводы системы подлежат заземлению;
- Ремонт, профилактическое обслуживание, чистку и т.д. проводить с обязательным отключением установленного на котёл электрооборудования от сети электропитания;
- При обнаружении признаков неисправности в работе электрооборудования установленного на котле (замыкание на корпус, нарушение изоляции и т.д.) немедленно отключить электрооборудование от сети электропитания и обратиться в специализированный центр сервисного обслуживания;
- При возникновении неисправностей остановите работу котла и обратитесь в специализированный центр сервисного обслуживания.

4.4. При эксплуатации котла запрещено

- Производить монтаж котла с отступлениями от настоящего паспорта и инструкции по эксплуатации;
- Устанавливать запорную арматуру на подающей линии при отсутствии предохранительного клапана, установленного до запорной арматуры и рассчитанного на давление до 0,3 МПа;
- Устанавливать температуру теплоносителя в водяной рубашке котла свыше 85°C и давление теплоносителя в котле свыше 0,3 МПа;
- Эксплуатировать котел при неполном заполнении теплообменника и системы отопления теплоносителем;
- Эксплуатировать котел с открытыми дверцами;
- Эксплуатировать котел с открытой или неплотно закрытой крышкой бункера;
- Эксплуатировать котел при появлении дыма из корпуса теплообменника, механизма подачи и топливного бункера;
- Эксплуатировать котел при отсутствии заземления;
- Эксплуатировать котел без установленного зольного ящика;
- Оставлять работающий котел без надзора на срок более суток;
- Оставлять котел с теплоносителем при температуре окружающего воздуха ниже 0°C;
- Допускать детей к эксплуатации, обслуживанию и монтажу котла;
- Использовать горючие жидкости для растопки котла;
- Вмешиваться в процесс розжига горелки;
- Проведение ремонта и профилактического обслуживания на работающем котле.

5. Устройство котла

5.1. Конструкция котла ZOTA Pony

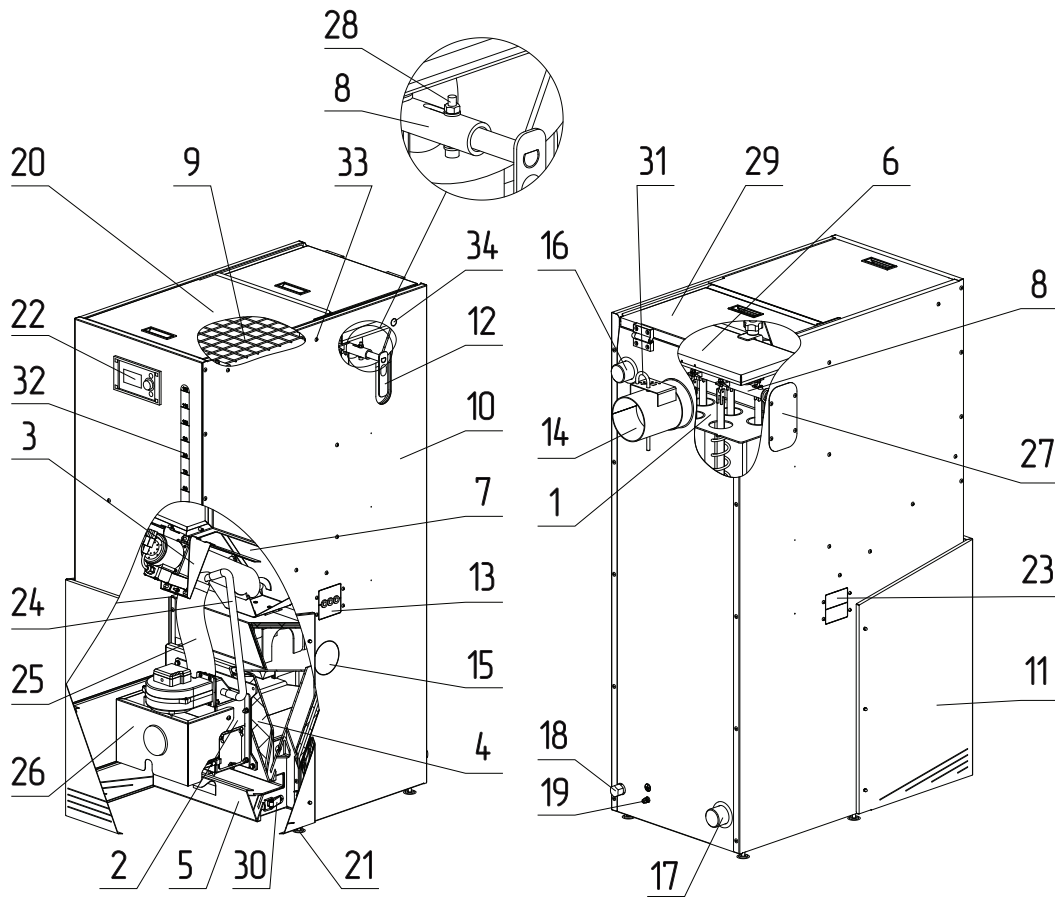


Рис.1 Конструкция котла ZOTA Pony

- | | |
|------------------------------------|--|
| 1 - Корпус котла | 18 - Патрубок сливной |
| 2 - Горелка | 19 - Болт заземления |
| 3 - Механизм подачи пеллет | 20 - Дверца бункера |
| 4 - Дверца | 21 - Регулировочные ножки |
| 5 - Зольный ящик | 22 - Пульт управления |
| 6 - Дверца сервисная турбулизатора | 23 - Заглушка лючка проводов |
| 7 - Бункер | 24 - Шланг компенсации давления в бункере |
| 8 - Механизм чистки теплообменника | 25 - Гофротруба механизма подачи |
| 9 - Сетка | 26 - Защитный кожух горелки |
| 10 - Обшивка с теплоизоляцией | 27 - Заглушка ручки чистки теплообменника |
| 11 - Дверца подъёмная | 28 - Болт крепления ручки чистки теплообменника М6×40 ГОСТ 11738 |
| 12 - Ручка чистки теплообменника | 29 - Дверца теплообменника |
| 13 - Лючок для проводов | 30 - Застёжка |
| 14 - Патрубок дымохода (опция) | 31 - Заслонка дымохода |
| 15 - Место для установки блока ТЭН | 32 - Индикатор наполнения бункера |
| 16 - Патрубок подачи | 33 - Винт М5х16 |
| 17 - Патрубок обратки | 34 - Отверстие под датчик температуры |

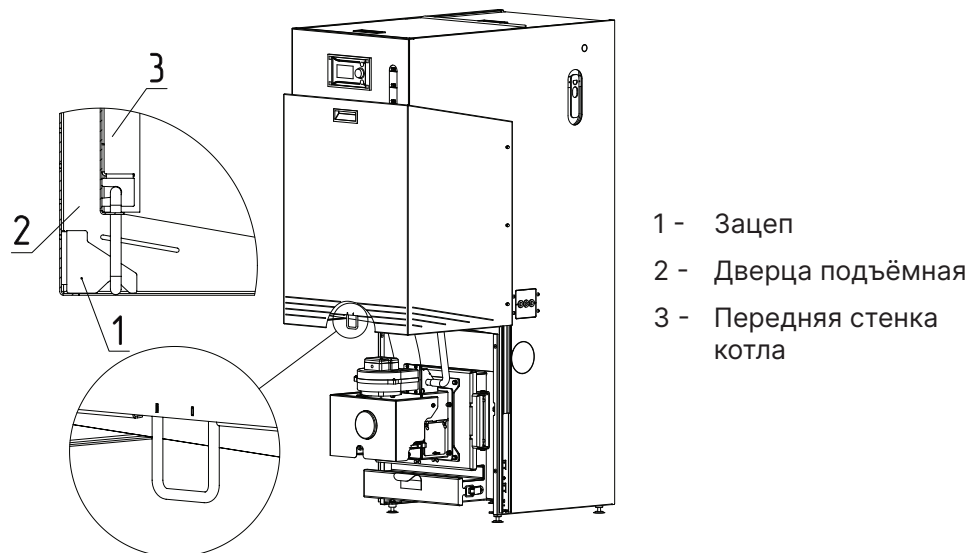


Рис.2 Зацеп двери котла ZOTA Pony

5.2. Функциональные клавиши контроллера

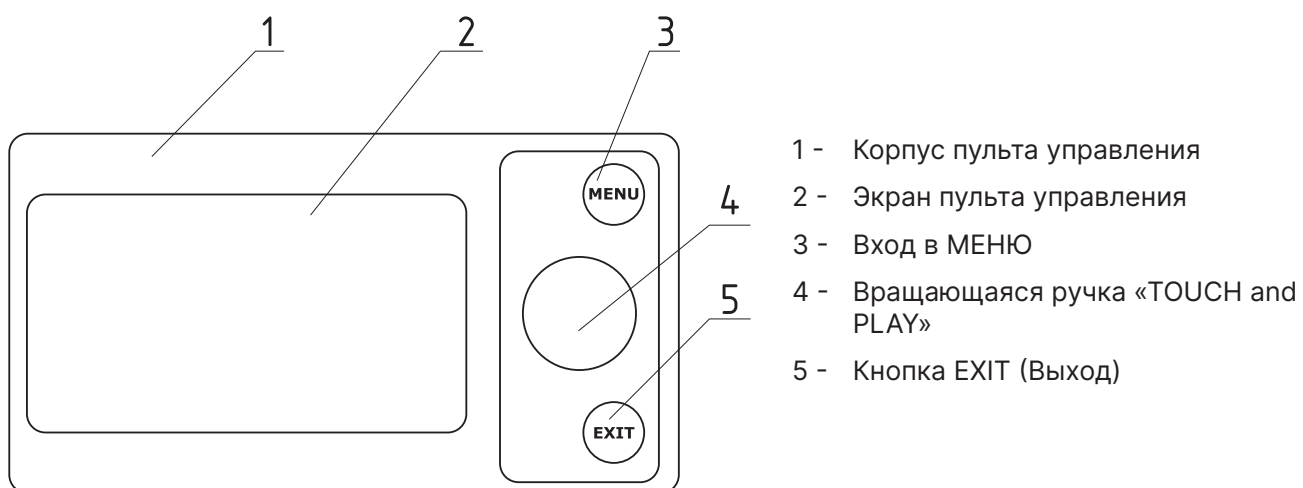


Рис.3 Пульт управления



Более подробную информацию о контроллере можно найти в паспорте и инструкции по эксплуатации контроллера есоMAX350P2-ZF.

5.3. Конструкция горелки котла ZOTA Pony

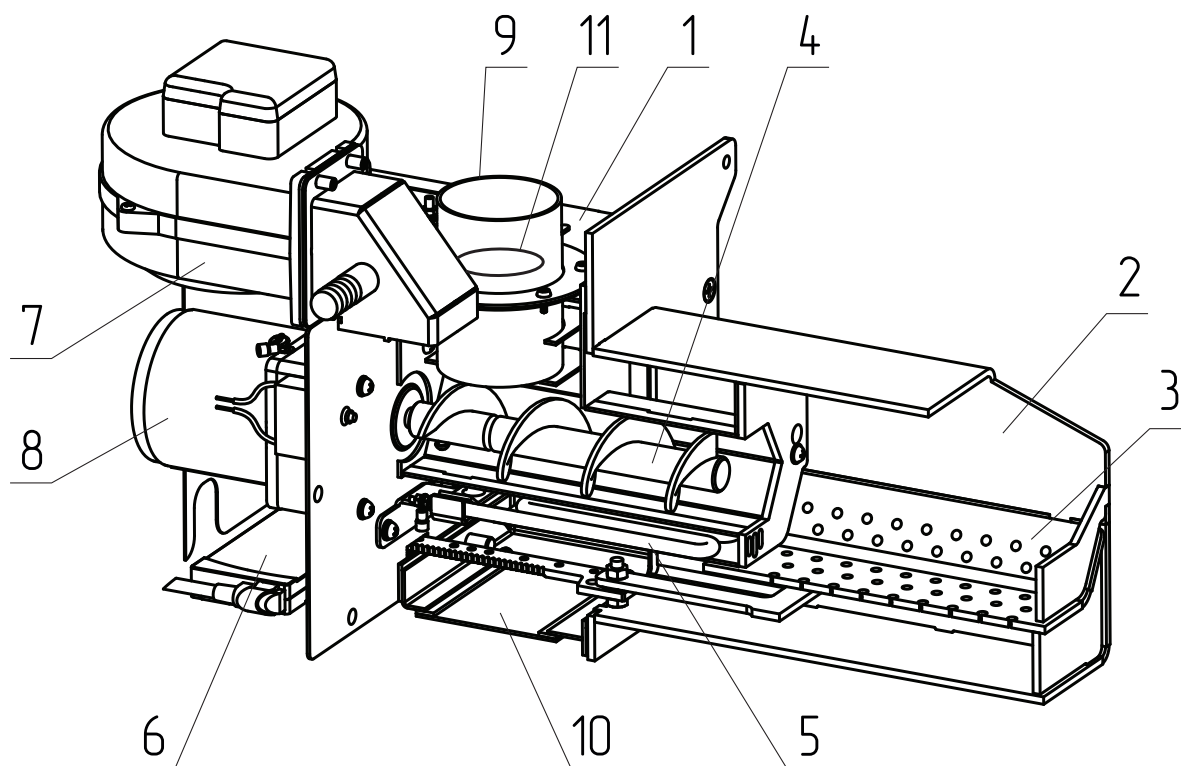


Рис.4 Конструкция горелки котла ZOTA Pony

- | | |
|---|----------------------------------|
| 1 - Корпус горелки | 7 - Вентилятор наддува |
| 2 - Корпус топки | 8 - Мотор-редуктор |
| 3 - Подвижная чаша топки | 9 - Труба приёма топлива |
| 4 - Шнек подачи топлива | 10 - Лючок чистки горелки (3 шт) |
| 5 - Нагревательный элемент системы автоподжига | 11 - Клапан переходной |
| 6 - Механизм автоматического перемещения чаши топки | |



Горелка с бункером соединяется через гофротрубу (Рис.1, поз.25), которая надевается на трубу приёма топлива (Рис.1, поз.9), а также шлангом компенсации давления в бункере (Рис.1, поз.24).

6. Размещение котла и монтаж

6.1. Требования к помещению и месту установки



Внимание! Проекты системы отопления, приточной вентиляции должны разрабатываться организациями, имеющими право на данные работы, в полном соответствии с требованиями паспорта и инструкции по эксплуатации на котел.



Внимание! Монтаж котла должен производиться в полном соответствии с требованиями паспорта и инструкции по эксплуатации на котел и разработанным проектом специализированной организацией.

Требования к помещению

- Котел должен размещаться в отдельном помещении котельной;
- Входная дверь в котельную должна открываться наружу, быть изготовлена из негорючих материалов и иметь минимальную ширину проема не менее 0,8 м.;
- Помещение котельной должно освещаться искусственным и естественным светом;
- Помещение котельной обязательно должно быть оборудовано приточной и вытяжной вентиляцией с естественным притоком свежего воздуха;
- Минимальная допустимая высота потолков в помещении котельной 2,2 м;
- Объем и размер котельной теплопроизводительностью до 30 кВт при высоте потолков 2,5 м, должны быть объем 15 м³, площадь 6 м² в соответствии с требованиями СП 402.1325800.2018. При изменении размеров котельной в соответствии с допустимыми величинами, объем котельной должен сохраняться;
- Температурный режим в помещении котельной должен быть в пределах от +5 до +40°C.

Требования к месту установки котла

- Место установки должно соответствовать всем требованиям пожарной безопасности, изложенным в п.п.4.2;
- Перед установкой котла на сгораемые конструкции здания, под котлом и его фронтом на 500 мм необходимо уложить лист из асбестового или базальтового картона, толщиной 10 мм и стальной лист толщиной 1 мм;
- При монтаже и эксплуатации котла необходимо соблюдать безопасное расстояние 200 мм от горючих материалов. Для легковоспламеняющихся материалов безопасное расстояние удваивается - не менее 400 мм. Безопасное расстояние также необходимо удвоить, если степень горючести строительного материала неизвестна;
- Перед котлом должно быть манипуляционное пространство не менее 1250 мм;
- За котлом должно быть пространство не менее 500 мм, для доступа к блоку ТЭН и прочистным лючкам патрубка дымохода;
- С боковых сторон необходимо оставлять пространство для доступа к задней части котла, не менее 500 мм.



Запрещается устанавливать котел в помещении, в котором имеются взрывоопасные материалы.



Запрещается монтировать котёл в помещении с повышенной влажностью.

Повышенная влажность в помещении котельной может приводить к необратимым последствиям:

- Ускоренный процесс коррозии поверхностей из металла;
- Разбухание топлива;
- Конденсатообразование в дымовой трубе на стенках теплообменника котла и в топливном бункере;
- Окисление токоведущих контактов (при их наличии);
- Замыкание между контактами токоведущих частей.

Расположение котла в помещении с учетом необходимого для обслуживания пространства показано на **Рис.5**.

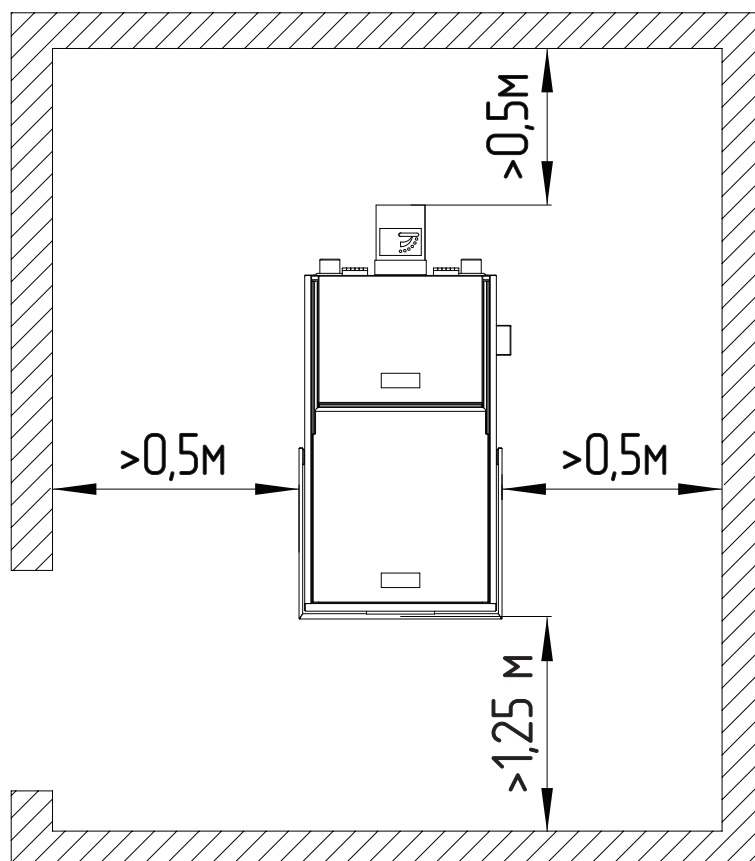


Рис.5 Расположение котла в помещении котельной

6.2. Требования к приточной вентиляции и дымовой трубе

Требования к приточно-вытяжной вентиляции

- Приточно-вытяжная вентиляция должна обеспечивать поступление воздуха в помещение в необходимом количестве для сжигания всего топлива;
- Приточно-вытяжная вентиляция должна иметь производительность, способную восполнить на 10 % больший расход воздуха, чем при Q_N устанавливаемого котла, в соответствии с **Таб.1, п.п.12**;
- Высоту вытяжных вентиляционных каналов, расположенных рядом с дымовыми трубами, следует принимать равной высоте этих труб в соответствии с п.5.10 СП 7.13130.2013.

Требования к дымовой трубе

- Для получения оптимального режима горения топлива и создания тяги дымовой трубой необходимо иметь прямую дымовую трубу;
- Стенки дымовой трубы должны быть гладкими, без заужений относительно дымового патрубка котла и не иметь других подключений;
- При подборе диаметра или площади проходного сечения дымохода не должно создаваться заужений относительно дымового патрубка котла;
- В случае необходимости допускается прокладывать горизонтальные газоходы (борова) в соответствии с п.5.11 СП 7.13130.2013;
- Дымовая труба должна быть выполнена из огнеупорных и жаростойких материалов, устойчивых к коррозии.
Требуется применять дымовые трубы и дымоходы из нержавеющей стали с утеплителем, выдерживающим высокую температуру;
- Высота дымовой трубы не должна быть ниже 5 м. в соответствии с СП 7.13130.2013 п.5.10;
- Высоту дымовой трубы над крышей следует принимать в соответствии с п.5.10 СП 7.13130.2013.



Колодцы и дымообороты у дымовой трубы не допускаются.

Рекомендуемая высота дымовой трубы и значение разрежения за котлом для эффективной работы указаны в **Таб.4**.

Модель котла	Необходимое разрежение за котлом, Па	Высота дымовой трубы в зависимости от диаметра, м			
		Ø120	Ø150	Ø180	Ø200
ZOTA Pony 15	15	7	6	6	-
ZOTA Pony 25	22	-	7	6	6

Таб.4 Рекомендуемая высота трубы

Высоту дымовой трубы над крышей (в зависимости от расстояния ее до конька крыши) необходимо выполнять в соответствии с **Рис.6**.

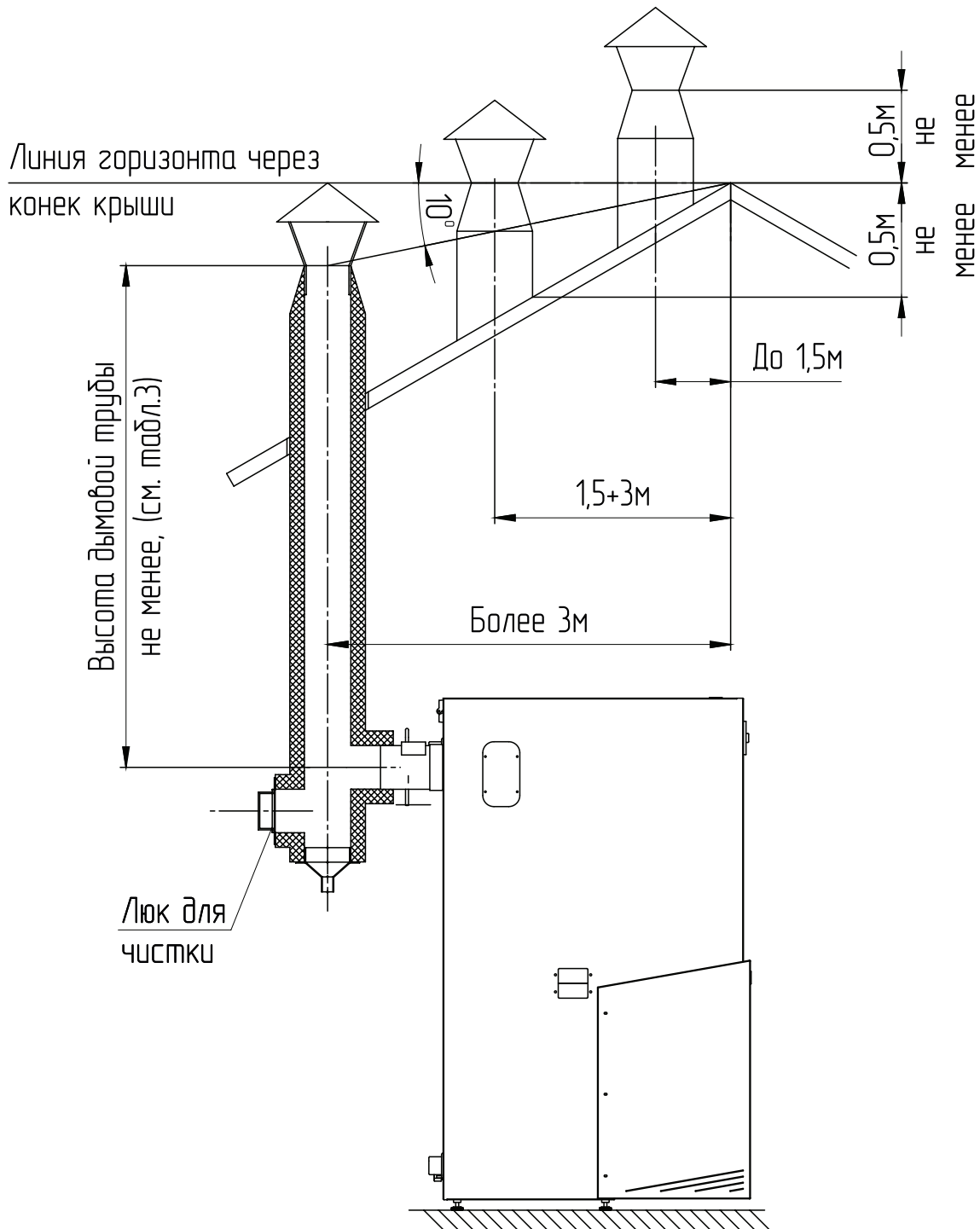


Рис.6 Варианты установки дымовой трубы

6.3. Порядок проведения монтажных работ

Перед сборкой и монтажом котла необходимо провести проверку по следующим пунктам:

- Проверить наличие повреждений котла после транспортировки;
- Проверить комплектность поставки.

Перед началом монтажа котла необходимо произвести следующие действия:

1. Ознакомьтесь с содержанием паспорта и инструкции по эксплуатации на котел;
2. Разберите упаковку и снимите теплообменник котла, горелку с механизмом подачи и топливный бункер с поддонов;
3. Установите котел на специально отведенное место;
4. Выставьте его по уровню;
5. Закрепите фундаментными болтами;
6. Подключите трубопроводы контура системы отопления;
7. Подсоедините патрубок дымохода к дымовой трубе.



В котле присутствует возможность установить комплект автоматической чистки турбулизаторов. Комплект не входит в базовую комплектацию котла и приобретается отдельно.

Для установки механизма чистки теплообменника

1. Выкрутите болт крепления ручки чистки теплообменника (**Рис.1, поз.28**);
2. Снимите ручку чистки теплообменника (**Рис.1, поз.12**);
3. Установите кронштейн крепления механизма (**Рис.7, поз.5**);
4. Установите ось прочистного механизма (**Рис.7, поз.4**);
5. Зафиксируйте ось болтом М6 (**Рис.7, поз.7**) и гайкой (**Рис.7, поз.6**);
6. Установите на ось основание механизма (**Рис.7, поз.9**);
7. Зафиксируйте основание винтами (**Рис.7, поз.8**) на кронштейне крепления механизма (**Рис.7, поз.5**);
8. Установите механизм (**Рис.7, поз.10**);
9. Зафиксируйте механизм быстросъемным кольцом (**Рис.7, поз.11**);
10. Зафиксируйте кожух прочистного механизма (**Рис.7, поз.1**) саморезами (**Рис.7, поз.2**).



Для регулировки тяги обязательна установка регулируемого патрубка дымохода ZOTA или шибер (задвижки), как элемента дымохода согласно СП 7.13130.2013. При закрытом положении шибер (задвижки) должно оставаться свободным не менее 20% номинального сечения патрубка дымохода.

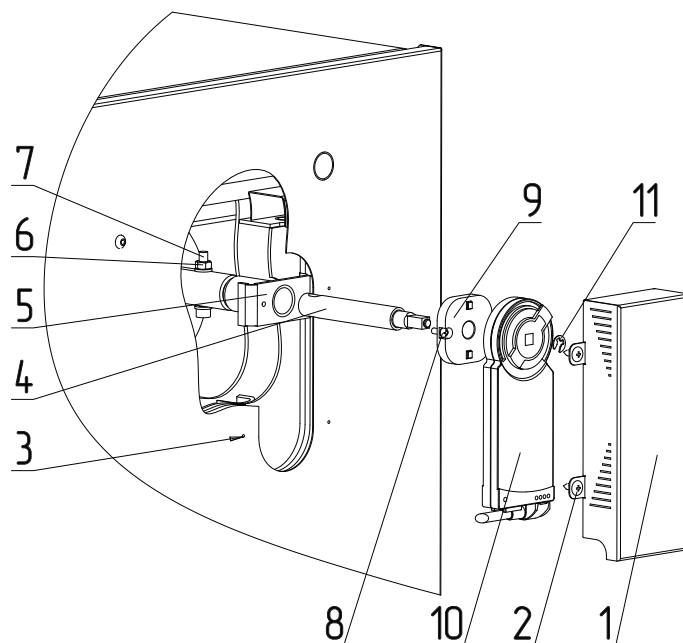


Рис.7 Установка механизма чистки теплообменника

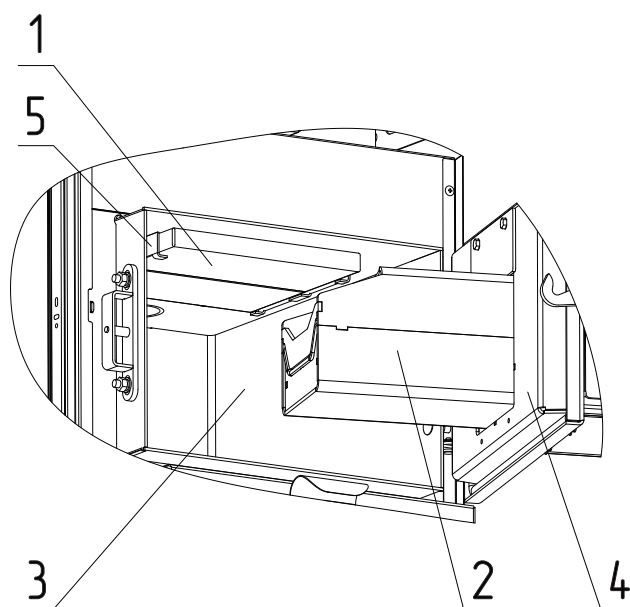
- | | |
|-----------------------------------|---------------------------|
| 1 - Кожух прочистного механизма | 7 - Болт М6 |
| 2 - Саморез | 8 - Винт М4 |
| 3 - Отверстие под саморез | 9 - Основание механизма |
| 4 - Ось прочистного механизма | 10 - Механизм |
| 5 - Кронштейн крепления механизма | 11 - Быстросъемное кольцо |
| 6 - Гайка М6 | |

Установка шамотных кирпичей:

1. Откройте дверцу (**Рис.8, поз.4**);
2. Установите шамотные кирпичи (**Рис.8, поз.1**) так, чтобы кирпичи лежали на упорах (**Рис.8, поз.5**).



Внимание! Неправильная установка или отсутствие шамотных кирпичей приводит к прогоранию и деформации поверхностей котла. В случае нарушений условий эксплуатации котла, рекламации не принимаются.



- | |
|---------------------|
| 1 - Шамотный кирпич |
| 2 - Горелка |
| 3 - Топка котла |
| 4 - Дверца |
| 5 - Упор |

Рис.8 Установка шамотных кирпичей



Дверца котла (Рис.1, поз.4) имеет возможность изменения направления открытия.

Для смены направления открытия дверцы необходимо

1. Открутить петлю двери (Рис.9, поз.4), экран горелки (Рис.9, поз.9);
2. Извлечь горелку, замок двери (Рис.9, поз.3);
3. Снять ручку двери (Рис.9, поз.7);
4. Развернуть дверь на 180°;
5. Установить на место петли двери (Рис.9, поз.4), замок двери (Рис.9, поз.3);
6. Установить экран (Рис.9, поз.9) с горелкой, который после изменения положения двери будет снизу горелки;
7. Установить ручку двери (Рис.9, поз.7) в соответствии с новым положением замка двери.

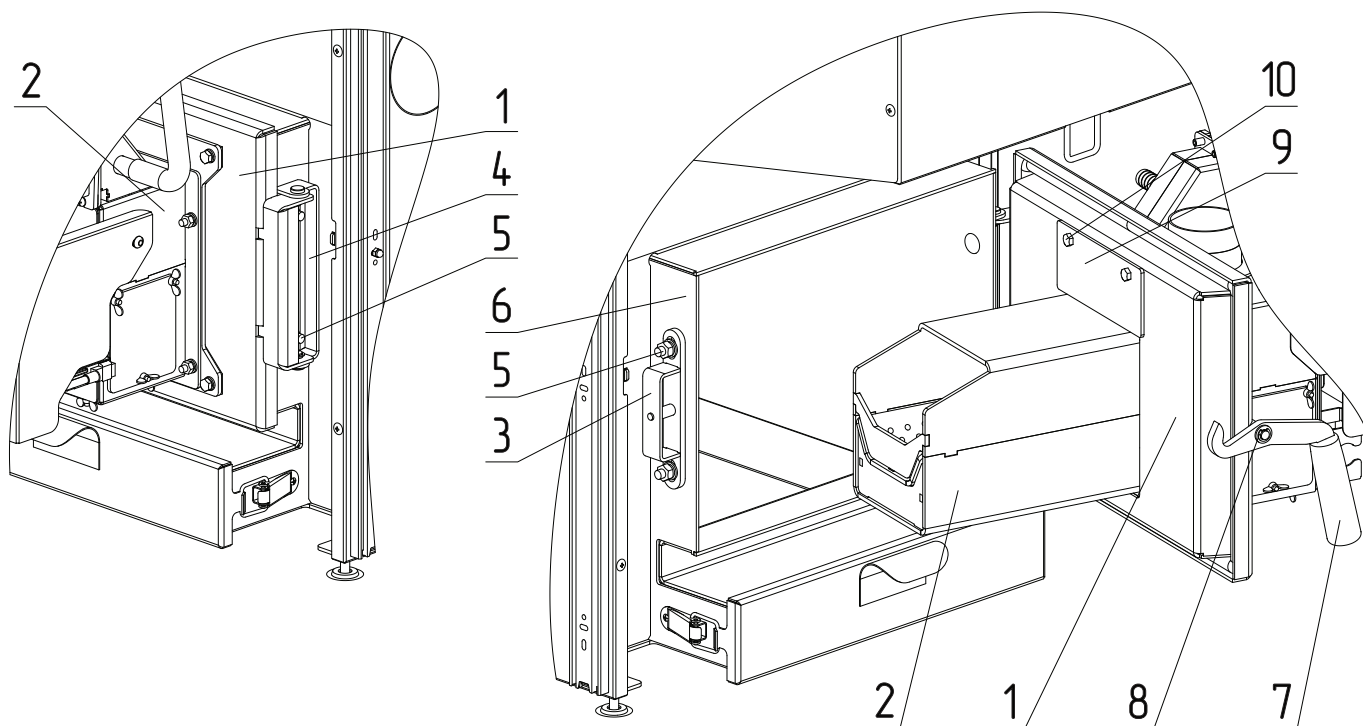


Рис.9 Изменение направления открытия двери котла

- | | |
|-----------------|--------------------------|
| 1 - Дверца | 6 - Окно топки котла |
| 2 - Горелка | 7 - Ручка |
| 3 - Замок | 8 - Кольцо быстросъемное |
| 4 - Петля двери | 9 - Экран |
| 5 - Болт | 10 - Болт экрана |

6.4. Монтаж системы отопления



Внимание! Монтаж системы отопления должен производиться в полном соответствии с требованиями паспорта и инструкции по эксплуатации на котел и разработанным проектом специализированной организацией.



Монтаж котла с закрытой и открытой системой следует производить в соответствии с вариантами схем отопления, показанных в паспорте на контроллер ecoMAX350P2-Z.

Требования к системе отопления

- В закрытой отопительной системе котел должен устанавливаться с расширительным баком мембранного типа. Объем расширительного бака зависит от объема системы отопления и рассчитывается при разработке проекта системы отопления;
- Давление в системе отопления в рабочем состоянии при максимальной температуре теплоносителя в котле 85°C не должно превышать 0,3 МПа;
- Испытание (опрессовку) системы отопления (труб, радиаторов) производить при отсоединенном котле, при этом давление не должно превышать максимальное рабочее давление, указанное в проекте системы отопления;
- На подающем стояке должен быть установлен предохранительный клапан на давление не более 0,3 МПа, установленный на расстоянии не более 1 метра от котла. Участок трубопровода от котла до предохранительного клапана не должен иметь поворотов.
- Разгонный участок должен быть вертикальным и высотой не менее 2 метров.
- Во избежание конденсации продуктов сгорания в котле и повышения долговечности котла и дымохода, отопительный котел должен быть оборудован контуром рециркуляции или смесительным устройством, поддерживающим температуру теплоносителя на входе в котел выше 65°C;



Запрещается устанавливать запорную арматуру на линии подачи из котла при отсутствии предохранительного клапана, установленного до запорной арматуры и рассчитанного на давление не более 0,3 МПа.

6.5. Заполнение отопительной системы теплоносителем

Требования к теплоносителю:

- Общая жесткость теплоносителя не более 2 мг.экв/дм³;
- Теплоноситель должен иметь pH 6,5-8,5;
- Применяемый теплоноситель должен находиться в пределах от 0,2 до -0,2 по индексу Ланжелье или в пределах от 5,8 до 6,5 по индексу Ризнера;



Внимание! Теплоноситель не должен содержать химических и механических примесей, способствующих образованию отложений в системе, и способных вызывать механические повреждения и химические реакции в котле и системе отопления.



Применение жесткой воды вызывает образование накипи в котле, что снижает его теплотехнические параметры и может стать причиной повреждения блока ТЭН. Повреждение блока ТЭН из-за образования накипи не попадает под действия гарантийных обязательств.



Допускается использовать незамерзающий теплоноситель на основе пропиленгликоля и этиленгликоля в концентрации не более 50%.



Запрещается использование жидкостей, не предназначенных для систем отопления.

- В течение отопительного сезона необходимо контролировать объем и давление теплоносителя в системе отопления;
- Нельзя осуществлять разбор теплоносителя из котла и отопительной системы для разных нужд, за исключением необходимого слива при ремонте;
- При сливе теплоносителя и дополнении нового повышается опасность коррозии и образования отложений;
- Долив теплоносителя в отопительную систему производить в охлажденный до 70°C котел.



Внимание! Если в системе отопления предусматривается заполнение и подпитка котла из водопроводной сети, необходимо перед краном подпитывающего патрубка устанавливать редуктор давления, настроенный на давление менее 0,3 МПа и обратный клапан. Систему заполнять под давлением, не превышающим максимальное рабочее давление котла.

6.6. Электромонтаж и подключение котла к электрической сети

Электромонтаж и подключение котла к электрической сети производить согласно паспорту и инструкции по эксплуатации контроллера ecoMAX350P2-ZF.

Подключение блоков ТЭН:

- Блок ТЭН может быть установлен вместо заглушки в нижней части котла (**Рис.1, поз.15**);
- Блоки ТЭН мощностью от 3 до 6 кВт можно подключать как к трехфазной сети 380В ± 10%, так и к однофазной электросети 220В ± 10% через пульт управления ПУ ЭВТ - И1.



При подключении блока ТЭН необходимо учитывать, что сеть электропитания должна быть рассчитана на указанные нагрузки.



Значение потребляемой мощности ТЭН при номинальном напряжении и нормальной рабочей температуре может отличаться от номинальной потребляемой мощности плюс 5% и минус 10% в соответствии с ГОСТ 19108.

Для заземления на корпусе котла предусмотрен болт заземления (**Рис.1, поз.19**).

7. Эксплуатация котла

7.1. Виды используемого топлива и требования к качеству

№	1	2	3	4	5	6	7	8	9	10
	Виды топлива	Фракция	Теплопроизводительность, не менее	Теплопроизводительность, не более	Влажность, не более	Зольность, не более	Температура загружаемого топлива, не менее	Насыпная плотность, не менее	Содержание мелкой фракции, не более	Приблизительный расход топлива на Q=1 кВт, с учетом КПД котла
Единица измерения		мм	ккал/кг		%		°С	кг/м ³	%	кг/ч
1	Пеллеты древесные	D=6-8 L=15-40	4150	4400	10	1,5	10	600	4	0,240
2	Пеллеты из лузги подсолнечника	D=6-8 L=15-40	3500	4000	10	3,0	10	600	4	0,295

Таб.5 Характеристики топлива

Полная расшифровка и описание содержания столбцов №1-10 Таб.5.

- **Виды топлива**, которые могут быть использованы при эксплуатации котла в различных режимах работы;
- **Фракция**, отображает размер кусков используемого топлива каждого из видов топлива, где фракция - максимальный габарит куска, D- диаметр, а L- длина. Размер используемой фракции может оказывать влияние на многие характеристики топлива, такие как теплопроизводительность (Таб.5, ст.3 и 4), зольность (Таб.5, ст.6) и насыпная плотность;
- **Теплопроизводительность**, отображает типичную теплопроизводительность каждого из видов топлива, используемого в котле. Чем выше теплопроизводительность, тем меньше топлива будет расходоваться котлом в процессе работы;
- **Влажность**, в процентном содержании воды в топливе. Влажность оказывает прямое влияние на теплопроизводительность, чем влажность выше, тем больше требуется энергии на ее нагрев и испарение из котла;
- **Зольность**, наглядно отображают как сильно может меняться зольность при смене вида топлива. Чем больше зольность топлива, тем чаще придется опустошать зольный ящик и чистить котел;
- **Температура загружаемого топлива**, может способствовать образованию конденсата на стенках топливного бункера, теплообменника и дымовой трубы и являться причиной снижения теплопроизводительности;
- **Насыпная плотность**, значения насыпной плотности используемых видов топлива. Содержание мелкой фракции и пыли в топливе оказывает прямое влияние на величину насыпной плотности и второстепенное на размер зольности и теплопроизводительности топлива;



Большое содержание мелкой фракции и пыли в топливе препятствует поступлению воздуха в топливо для его надлежащего сгорания, что может привести к спеканию топлива и снижению теплопроизводительности.

- **Содержание мелкой фракции**, чем больше мелкой фракции в топливе, тем в целом хуже характеристики данного топлива и процесс его сжигания;
- **Приблизительный расход топлива**, наглядно отображает приблизительный расход топлива в зависимости от используемого вида, в пересчете на 1 кВт получаемой энергии с учетом КПД работы котла.

7.2. Хранение топлива

Хранить топливо необходимо в сухом месте при температуре не менее 5°C, не допуская попадания на него влаги.



Высокая влажность и низкая температура топлива может привести к существенному снижению теплопроизводительности котла, времени работы котла на одной загрузке топливом, температуры уходящих газов.

При отсутствии возможности организации хранения большого количества топлива в тёплом и сухом месте, организуйте промежуточное хранение порции топлива, равной одной полной загрузке в котел, в помещении вашей котельной в специальном ящике.

7.3. Подготовка котла к работе

- Проверьте правильность подключения котла к дымоходу, отопительной системе, электрической сети и контуру заземления;
- Проверьте правильность подключения электрического кабеля механизма подачи топлива, вентилятора наддува, датчиков температуры, циркуляционного насоса и насоса рециркуляции к контроллеру;
- Проверьте напряжение сети электропитания.



В случае работы котла при низком напряжении питания возможно заклинивание шнека, а повышенное напряжение приводит к перегреву двигателя механизма подачи.



В случае отклонения напряжения питания от номинального при подключении нагрузки, (см. Таб.1, п.35), необходимо установить стабилизатор напряжения с максимальной мощностью не менее 1000 ВА.

Проверьте готовность отопительной системы, дымохода и приточной вентиляции к началу работы:

- Убедитесь, что давление теплоносителя в отопительной системе и котле в пределах нормы;
- Убедитесь, что температура теплоносителя в отопительной системе и воздуха в помещении котельной выше 0°C. Запуск котла при температуре теплоносителя ниже 0°C запрещен;
- Отопительная система не должна иметь подтеков теплоносителя, воздушных пробок, теплоноситель должен циркулировать по всей системе отопления;
- Разрежение в дымоходе должно соответствовать величине, указанной в Таб.1. Измерение разрежения производит сервисный инженер при прогретой дымовой трубе;
- Приточная вентиляция должна функционировать, воздух должен поступать в помещение котельной свободно в необходимом объеме;
- Дверь в котельную должна плотно закрываться;
- Проверьте газоплотность установки гофротрубы, трубы приема топлива и шланга компенсации давления в бункере;
- Проверьте состояние уплотнительного шнура на дверцах котла.



При запуске и работе котла в дымовой трубе может образовываться конденсат. Перед запуском необходимо проверить систему накопления и отвода конденсата.

7.4. Запуск котла

Перед запуском котла необходимо:

- Провентилировать топку в течении 10-15 минут;
- Проверить наличие тяги в дымоходе поднесением полоски бумаги к зольному окну. Полоска бумаги должна отклониться в сторону окна;
- Проверить заполнение котла теплоносителем;
- Проверить наличие циркуляции теплоносителя;
- Проверить соответствие давления в системе отопления и котле рабочим характеристикам, указанным в паспорте на котел;
- Проверить газоплотность всех соединений котла;
- Проверить правильность подключения всех электрических механизмов к контроллеру и сети электропитания.

При первом запуске котла необходимо откорректировать величину производительности механизма подачи топлива, установленную в пульте управления, под реальное значение производительности механизма подачи используемого вами топлива, а также установить максимальную мощность котла.

Производительность подачи, установленная в стандартной программе пульта управления, имеет величину 21 кг/ч.

Для определения производительности механизма подачи необходимо:

1. Отсоединить гофротрубу (**Рис.1, поз.25**);
2. Поместить гофротрубу в сосуд (ведро, зольный ящик, коробку), масса которого вам известна.



Перед запуском теста производительности, механизм подачи топлива должен быть полностью заполнен топливом, а также топливо должно быть в топливном бункере в количестве не менее $\frac{1}{4}$ от объема бункера.

Для запуска теста производительности необходимо:

Зайти в «Главное меню» пульта управления, перейти в п.п. «Настройки котла» → «Тест подачи».

Зайдя в подменю «Тест подачи» необходимо нажать кнопку «ввод» (Menu) (**Рис.3, поз.4**) для запуска теста производительности. Тест производительности длится в течении 6 минут. По окончании теста необходимо определить массу топлива, упавшего в сосуд для измерений.

Полученный результат необходимо перевести в величину кг и умножить на 10, итоговая величина будет обозначать производительность механизма подачи кг/ч.

Итоговую величину необходимо отразить в подменю «Уровень топлива в тесте» после теста.

Для того чтобы зайти в подменю «Уровень топлива в тесте» необходимо:

Зайти в «Главное меню» пульта управления, перейти в п.п. «Настройки котла» → «Уровень топлива в тесте» после теста и установить итоговую величину.

Розжиг котла производится автоматически, с помощью нагревательного элемента системы авторозжига, встроенного в горелку.



Перед розжигом убедитесь в наличии топлива в бункере, плотности закрытия дверцы (**Рис.1, поз.4**), а также в том, что зольный ящик пуст.

1. Откройте полностью заслонку (**Рис.1, поз.31**) на дымоходе, установив ручку заслонки вдоль патрубка дымохода;
2. Заполните бункер топливом, после загрузки бункера закройте дверцу бункера (**Рис.1, поз.20**). Для приведения дверцы бункера в открытое положение необходимо сдвинуть ее к задней части котла;
3. Переведите котёл в режим «Розжиг», более подробно с режимами работы котла можно ознакомиться в паспорте есоМАХ350P2-Z;
4. Удаляйте золу из котла не реже, чем один раз за одну полную загрузку топливного бункера и корректируйте частоту в зависимости от использованного топлива.



Внимание! Индикатор наполнения бункера не является гарантией наличия достаточного количества топлива в топливном бункере.



Внимание! Не допускайте переполнения зольного ящика (**Рис.1, поз.5**), так как это может быть причиной прогорания и деформации воднеохлаждаемых поверхностей котла.



При использовании топлива с большим содержанием смол и золы могут возникать отложения дегтя на стенках котла, которые необходимо удалять.



Запрещается для ручного розжига котла использовать любые горючие жидкости.



Более подробную информацию о розжиге можно найти в паспорте и инструкции по эксплуатации контроллера есоМАХ350P2-ZF.

7.5. Работа котла



Более подробно с настройкой работы котла и контроллера можно ознакомиться в паспорте и инструкции по эксплуатации контроллера ecoMAX350P2-ZF.

- Режимы работы котла устанавливаются на панели пульта управления пользователем. По умолчанию установлен режим отопления.
- Пульт управления дает возможность пользователю вносить корректировки в процесс горения, уменьшая или увеличивая подачу топлива и воздуха.



Заводские настройки пульта управления обеспечивают эффективное сгорание топлива.



При необходимости дополнительной регулировки режимов горения необходимо вызвать сервисного инженера.



Внимание! При работе горелки дверца подъемная должна быть опущена.

- Чистка горелки производится механизмом автоматического перемещения чаши топки (**Рис.4, поз.6**). Корректировка времени между чистками зависит от зольности используемого топлива, чем выше зольность топлива, тем короче интервал между чистками необходимо выставить.
- По умолчанию интервал между чистками горелки установлен на величине 4 часа и приблизительно рассчитан для древесных пеллет с зольностью от 0,7 до 1%, при использовании в качестве топлива пеллет с большей зольностью, например, пеллет из лузги подсолнечника может потребоваться сокращение интервала чистки в меню «Очистка горелки» в настройках котла. Если фактическая зольность используемого топлива ниже, чем 0,7%, можно увеличивать интервал чистки горелки, подобрав интервал опытным путём.



Запрещается открывать дверцу (**Рис.1, поз.4**) во время работы котла. Это может привести к выбросу пламени из котла, обгоранию питающей и управляющей проводки, окрашенных металлических частей, а также перегреву горелки, выходу из строя гофротрубы, нарушению газоплотности горелки, и как следствие, частичного или полного выхода горелки из строя. В случае нарушений условий эксплуатации котла, рекламации не принимаются.



Запрещается открывать дверцу (**Рис.1, поз.4**) с подключенной гофротрубой механизма подачи (**Рис.1, поз.25**) и шлангом компенсации давления в бункере (**Рис.1, поз.24**) к горелке, так как это может привести к повреждению этих элементов горелки. В случае открытия дверцы загрузочной на правую сторону необходимо так же отключать электрическое подключение от горелки.



Внимание! После каждого открытия дверцы (**Рис.1, поз.4**) проверяйте правильность установки гофротрубы механизма подачи (**Рис.1, поз.25**), шланга компенсации давления в бункере (**Рис.1, поз.24**), электрического подключения и трубы приемной (**Рис.4, поз.9**).



Внимание! Неправильная установка гофротрубы, шланга компенсации давления в бункере и переходной трубы приводит к нарушению газоплотности котла и образованию обратной тяги, в следствии чего часть оборудования может выйти из строя. В случае нарушений условий эксплуатации котла, рекламации не принимаются.

- После чистки зольный ящик (**Рис.1, поз.5**) должен быть плотно закрыт на застёжки (**Рис.1, поз.30**). В случае нарушений условий эксплуатации котла, рекламации не принимаются.

8. Характерные неисправности и методы их устранения

№	Наименование неисправностей	Причина неисправностей	Метод устранения (работу по устранению производит владелец котла)
1	Плохое горение топлива	Плохая тяга	Очистить дымовую трубу и газоход от сажи и золы, проверить правильность выполнения дымовой трубы согласно инструкции (см. п.п.6.2)
		Плохое топливо	Проверит качество топлива на соответствие Таб.5 , заменить его в случае несоответствия
		Загрязнение подвижной чаши топки или корпуса горелки	Сократить время цикла очистки в меню «Очистка горелки» в настройках котла, проверить наличие остатков недогоревшего топлива в корпусе горелки открутив лючки чистки горелки (Рис.4, поз.10), расположенные слева, справа и снизу корпуса горелки.
2	Не работает пульт управления котлом	Не подается напряжение	Проверьте наличие напряжения в сети и правильность подключения пульта к сети
		Поломка пульта управления	Ремонт пульта управления
3	Горение топлива хорошее, теплоноситель в котле кипит, а отопительные приборы не нагреваются	Плохая циркуляция теплоносителя в системе	Проверить правильность монтажа системы (наличие уклона, отсутствие воздушных пробок и т.д.)
		Не работает циркуляционный насос	Устранить неисправность или заменить насос
		Утечка теплоносителя в системе. Воздух в отопительной системе	Устранить течь. Дополнить систему теплоносителем. Стравить воздух из системы
4	Дымление из корпуса котла, горелки или дымовой трубы	Недостаточная тяга дымовой трубы	Проверьте дымовую трубу на соответствие требованиям п.п.6.2 и Таб.4
		Недостаточный приток воздуха в помещение котельной	Проверьте наличие и правильность работы приточной вентиляции
		Непроходимость дымоходного канала и теплообменника котла	Прочистить каналы и теплообменник
		Загрязнение подвижной чаши топки	Сократить время цикла очистки в меню «Очистка горелки» в настройках котла
		Повреждение уплотняющего шнура	Заменить уплотняющий шнур
		Подсос воздуха через неплотно установленную горелку либо её неплотное соединение с механизмом подачи	Устранить неплотное соединение горелки с дверцей или механизмом подачи

Таб.6 Параметры работы котла по умолчанию, устанавливаемые на заводе-изготовителе и диапазон их изменения

№	Наименование неисправностей	Причина неисправностей	Метод устранения (работу по устранению производит владелец котла)
5	Внутри котла вода	Конденсат из трубы	Организовать конденсатоотвод. Утеплить трубу
6	Чрезмерное загрязнение теплообменника отложениями	Режим работы котла на мощности ниже минимальной мощности котла	Обеспечить теплосъем для работы котла на мощности равной или большей его Q_{MIN}
7	Не работает система автоподжига топлива	Неправильное подключение ТЭН или фотоэлемента	Проверьте правильность подключения
		Забито выходное отверстие поступления горячего воздуха	Прочистите отверстие
		Не настроена производительность подачи	Произведите тест и настройку производительности подачи
		Отсутствует подача топлива в горелку	Проверьте наличие топлива в бункере
			Проверьте работу мотор-редуктора механизма подачи, правильность направления вращения шнека и наполненность механизма подачи топливом
		Проверьте работу мотор-редуктора горелки и вращение шнека через клапан переходной (Рис.4, поз.11)	
Влажность топлива выше нормы	Замените используемое топливо		
Неисправность ТЭН или фотоэлемента	Необходимо произвести замену ТЭН или фотоэлемента		
8	Неконтролируемый перегрев теплоносителя выше 85°C, срабатывание аварийного термовыключателя	Не работает циркуляционный насос	Проверьте наличие подачи напряжения на насос Проверьте исправность насоса
		Нет циркуляции по системе отопления	Проверить циркуляционный насос
			Проверить наличие воздуха в системе
9	Заклинивание шнека подачи топлива	Попадание инородного предмета в шнек механизма подачи	Удалите механизм подачи из бункера, обеспечьте удаление всего топлива из механизма подачи, осмотрите шнек механизма на наличие посторонних предметов, при их наличии открутите 3 самореза крепления подающей трубы от корпуса механизма подачи и удалите инородный предмет
10	Котел не развивает установленную мощность	Температура газов превышает 200°C	Очистите внутренние поверхности котла, каналы газохода Откорректируйте горение под используемое топливо, оно должно догорать полностью
		Откорректируйте горение под используемое топливо, оно должно догорать полностью	Откорректируйте горение под используемое топливо, топливо не должно прогорать глубоко в горелку, пламя должно быть ровное желтого оттенка

Таб.6 Параметры работы котла по умолчанию, устанавливаемые на заводе-изготовителе и диапазон их изменения

№	Наименование неисправностей	Причина неисправностей	Метод устранения (работу по устранению производит владелец котла)
11	В системе отопления низкая температура теплоносителя	Установка низкой температуры теплоносителя котла в пульте управления	Измените настройки котла, установите более высокую температуру воды
		Система отопления перекрыта запорной арматурой	Откройте краны для прогрева всей системы
		Воздушная пробка в системе отопления	Удалите воздух из радиаторов
12	Пересыпание пеллет через горелку	Неправильная настройка подачи топлива	Настроить подачу топлива с помощью меню «Тест подачи» в подменю «Подача» в настройках котла
13	Перегрев котла	Эксплуатация котла с избыточной тягой	Установите стабилизатор тяги
	Выход котла на сверх номинальную мощность		
	Снижение КПД котла		
	Перегрев дымохода (повреждение)		

Таб.6 Параметры работы котла по умолчанию, устанавливаемые на заводе-изготовителе и диапазон их изменения

9. Техническое обслуживание

9.1. Обслуживание котла



Внимание! Ремонт, профилактическое обслуживание, чистку и т.д. проводить с обязательным отключением котла от сети электропитания.

Ежедневно:

- Проверьте количество золы в зольных ящиках топки и теплообменника, и, при наполнении, очистите его;
- Проверить наличие несгоревших остатков, спекшихся остатков и золы в чаше горелки и, при наличии большого количества несгоревших остатков, спекшихся остатков и золы, удалите и/или сбросьте их в зольник топки, воспользовавшись совком и кочергой из комплекта поставки;
- Проверьте наличие топлива в бункере и, при необходимости, добавьте его, для предотвращения остановки котла;
- Проверьте наличие циркуляции в системе отопления.



Внимание! Все действия по чистке теплообменника выполнять в режимах «Ожидание», «Стоп», «Продувка» и полностью остывшем котле.

Еженедельно:

- Очистите газоходы и камеру сгорания от золы;
- Очистите горелку от несгоревших остатков;

Ежемесячно:

- Проведите полную очистку внутренних поверхностей котла, горелки и каналов газохода.

Ежегодно или по окончании отопительного сезона:

- Произведите полное техническое обслуживание;
- Очистите бункер от остатков топлива;
- Очистите горелку от несгоревших остатков топлива;
- Очистите камеру сгорания и воздушные каналы;
- Очистите зольные ящики и зольное пространство топки;
- При необходимости восстановите жаростойкие изоляционные покрытия;
- Произведите чистку дымовой трубы, отсоединив ее от патрубка дымохода;
- При необходимости проведите обслуживание всех движущихся частей котла;
- Смажьте графитной смазкой подвижные части котла.

Осмотр и техническое обслуживание (ТО):

- Работы по ТО могут выполняться специалистами регионального сервисного центра;
- При проведении ТО необходимо проверять состояние изделий с ограниченным ресурсом (**п.12**);
- При ремонте, либо замене используйте запчасти торговой марки ZOTA.

10. Утилизация

По окончании срока службы изделия и при невозможности его восстановления изделие подлежит утилизации в соответствии с требованиями документа «ГОСТ Р 53692 Ресурсосбережение. Обращение с отходами. Этапы технологического цикла отходов».



Элементы упаковки (пластиковые пакеты, полистирол и т.д.) необходимо беречь от детей, т.к. они представляют собой потенциальный источник опасности.

11. Правила хранения и транспортирования

- Котлы в упаковке производителя допускается транспортировать любым видом закрытого транспорта в вертикальном положении в два яруса в соответствии с правилами перевозки грузов, действующими на каждом виде транспорта;
- Транспортирование котлов в районы Крайнего Севера и труднодоступные районы выполняется по ГОСТ 15846;
- Транспортная маркировка котлов должна содержать:
 1. Наименование предприятия-изготовителя, его адрес;
 2. Наименование страны изготовителя на русском языке;
 3. Наименование и условное обозначение котла;
 4. Месяц и год упаковки;
 5. Массу брутто;
 6. Подпись или штамп ответственного за упаковку.
- Условия хранения котлов в части воздействия климатических факторов должны соответствовать группе 4 по ГОСТ 15150. Хранить котёл необходимо в сухом помещении, не допуская попадания атмосферных осадков;
- Срок хранения изделия при условиях УХЛ 4.2 по ГОСТ 15150 составляет **1 год**.

12. Гарантийные обязательства

Предприятие-изготовитель гарантирует:

- Соответствие характеристик котла паспортным данным;
- Надежную и безаварийную работу котла при условии соблюдения всех требований паспорта и инструкции по эксплуатации, квалифицированного монтажа и правильной эксплуатации, своевременного технического обслуживания, а также соблюдения условий транспортирования и хранения;
- Безвозмездную замену вышедших из строя деталей в течении гарантийного срока при соблюдении условий, указанных в настоящем паспорте и инструкции по эксплуатации.



При выполнении условий **«Расширенная гарантия»** гарантийный срок на корпус котла составляет **5 лет** при наличии узла рециркуляции и использовании воды в качестве теплоносителя и **3 года** при отсутствии узла рециркуляции или использования антифриза в качестве теплоносителя.



Внимание! При невыполнении условий раздела «Расширенная гарантия» гарантия на корпус котла будет составлять **1 год** со дня продажи котла торговой организацией. Если дату продажи установить невозможно, то срок исчисляется со дня изготовления.



Гарантийный срок на сопутствующую комплектацию, контроллер и вентилятор **1 год** со дня продажи котла торговой организацией. Если дату продажи установить невозможно, то срок исчисляется со дня изготовления.

Срок службы котла 10 лет.

(Не распространяется на **перечень изделий с ограниченным ресурсом** срок службы которых до первого ремонта меньше установленного для изделия в целом):

- Датчики температуры;
- Уплотнения дверей;
- Чаша топки;
- Шамотные кирпичи;
- Сетка бункера;
- Гофротруба механизма подачи;
- Подшипники;
- ТЭН розжига.



Внимание! Уплотнительный шнур на дверцах являются расходным материалом, а следовательно, гарантия на него не распространяется.

Расширенная гарантия

- Необходимо в течении 12 месяцев с момента покупки зарегистрировать котел на сайте reg.zota.ru;
- Проведение ежегодного технического обслуживания согласно паспорту и инструкции по эксплуатации котла;
- Выполнение монтажа в соответствии с требованиями паспорта и инструкции по эксплуатации;



Регистрация котла для получения расширенной гарантии

Рекламации на работу котла не принимаются, бесплатный ремонт, и замена не производится в случаях:

- Отсутствия заводской маркировочной таблички на изделии;
- Если отсутствует заземление системы отопления и котла;
- Повреждений, вызванных замерзанием теплоносителя;
- Несоответствия теплоносителя требованиям паспорта изделия;
- Если отсутствует проведение водоподготовки и подготовки отопительной системы;
- Если в системе отопления отсутствует предохранительный клапан на давление не более 0,3 МПа (3,0 кг/см²), или он установлен не на участке между котлом и запорной арматурой;
- Несоблюдения потребителем правил эксплуатации и обслуживания;
- Небрежного хранения и транспортировки котла, как потребителем, так и любой другой организацией;
- Эксплуатации котла без зольного ящика;
- Прогара и температурной деформации воднеохлаждаемых поверхностей не является гарантийным случаем, потому что является следствием неправильной эксплуатации;
- При проведении ремонтных работ в гарантийный период неуполномоченными лицами;
- Самовольного изменения конструкции котла;
- Использование котла не по назначению;
- При неправильном монтаже котла и системы отопления;
- При неправильной установки параметров работы котла;
- При образовании накипи в котле;
- При эксплуатации котла при повреждении в электрической сети;
- Возникновения дефектов, вызванных стихийными бедствиями, преднамеренными действиями, пожарами и т.п.



Внимание! При выходе из строя котла предприятие - изготовитель не несет ответственности за остальные элементы системы, техническое состояние объекта в целом, в котором использовалось данное изделие, а также за возникшие последствия.



Изделие, утратившее товарный вид по вине потребителя, обмена или возврату по гарантийным обязательствам не подлежит.

По вопросам качества продукции обращаться на предприятие-изготовитель по адресу:
660061, г. Красноярск, ул. Калинина 53А, ООО «ЗОТА»,
Контактный центр: 8 (800) 444-8000
e-mail: service@zota.ru
www.zota.ru



Сервисный чатбот Telegram

13. Свидетельство о приемке и продаже

Уважаемый покупатель! Убедительно просим Вас во избежание недоразумений внимательно изучить паспорт и инструкцию по эксплуатации и условия гарантийного обслуживания.

Котел автоматический ZOTA Pony _____
Серийный № _____



Соответствует техническим условиям ТУ 25.21.12-008-47843355-2018 и признан годным для эксплуатации. Испытан избыточным давлением 1,5 PS по ГОСТ 20548.

Сварочная бригада № _____

Клеймо опрессовщика _____

Штамп ОТК _____

Дата выпуска «_____» _____ 20__г.

Дата продажи «_____» _____ 20__г.

Штамп организации продавца

Наименование торговой организации

Подпись продавца _____

ZOTA

2024

