



ZOTA

**Котел
автоматический
ZOTA Maxima**

Паспорт и инструкция
по эксплуатации

СОДЕРЖАНИЕ

1. Общие сведения об изделии	2
1.1. Преимущества и особенности котла ZOTA Maxima	2
1.2. Управление отопительным котлом	3
1.3. Информация о документации	3
2. Технические данные	4
3. Комплект поставки	7
3.1. Базовая комплектация котла	7
3.2. Дополнительная комплектация	9
4. Указание мер безопасности	10
4.1. Общие требования	10
4.2. Пожарная безопасность	11
4.3. Требования к электроподключению	11
4.4. При эксплуатации котла запрещено	12
5. Устройство котла	13
6. Размещение котла и монтаж	17
6.1. Требования к помещению и месту установки	17
6.2. Требования к приточной вентиляции и дымовой трубе	19
6.3. Порядок проведения монтажных работ	21
6.4. Монтаж системы отопления	22
6.5. Заполнение отопительной системы теплоносителем	22
6.6. Электромонтаж и подключение котла к электрической сети	23
7. Эксплуатация котла	25
7.1. Виды используемого топлива	25
7.2. Требования к качеству топлива	25
7.3. Хранение топлива	26
7.4. Подготовка котла к работе	27
7.5. Запуск котла	28
7.6. Работа котла	28
8. Техническое обслуживание	32
8.1. Обслуживание котла	32
9. Утилизация	33
10. Правила хранения и транспортирования	33
11. Гарантийные обязательства	34
12. Свидетельство о приемке и продаже	36

1. Общие сведения об изделии

Уважаемый пользователь, благодарим Вас за то, что Вы приобрели продукцию нашего производства.

Базовые принципы нашей производственной философии строятся на работе с обратной связью наших уважаемых клиентов. Именно благодаря Вашим советам и идеям, мы можем производить по-настоящему качественные и эффективные изделия.

И поэтому если Вы обнаружили в данном паспорте и инструкции какие-либо неточности или ошибки, просим Вас сообщить о них с помощью раздела обратная связь, доступного по QR-коду ниже:



Обратная связь ZOTA

Котел с автоматической подачей топлива ZOTA Maxima (далее котел), предназначен для теплоснабжения индивидуальных жилых домов и зданий коммунально - бытового назначения.

Управление работой котла и системой отопления происходит с помощью контроллера ZOTA серии I-Line 223SFA.

1.1. Преимущества и особенности котла ZOTA Maxima

- До 4-х видов используемого топлива, с преднастройками блока управления котлом;
- Возможность установки автоматического золоудаления и управления им с помощью блока управления котлом;
- Полуавтоматическая чистка теплообменника;
- Высокий КПД;
- Класс котла 5, по ГОСТ EN 303-5;
- Возможность управления котлом по каналу GSM;
- Возможность управления котлом по каналу Internet;
- Возможность установки топливного бункера увеличенного объема.

Все котлы прошли подтверждение соответствия требованиям технического регламента, с соответствующим документом (сертификат или декларация) можно ознакомиться на сайте производителя в разделе «Тех.документация» соответствующего котла.

1.2. Управление отопительным котлом

Преимущества и особенности контроллера ZOTA серии I-Line 223SFA:

- Стабилизация питающего напряжения от 95В до 277В;
- PID регулирование мощности;
- Управление трех фазными двигателями подачи топлива, для большего крутящего момента;
- Инверторный реверс шнека подачи топлива;
- Датчик температуры в помещении в комплекте;
- Датчик температуры ГВС в комплекте;
- Управление до 4-х контуров отопления (первичный контур, контур отопления, контур ГВС и трехходовой смесительный клапан теплого пола);
- Встроенный хронотермостат;
- Работа с баком аккумулятора;
- Работа с гидроразделителем;
- Удаленное управление с помощью GSM, GPRS, WiFi или LAN модуля;
- Возможность подключения комнатного термостата и управления по сухому контакту;
- Встроенная цифровая шина OpenTherm.

1.3. Информация о документации

Убедительная просьба бережно хранить данный паспорт и инструкцию по эксплуатации. В случае переезда или продажи устройства следует передать прилагаемую документацию новому пользователю.



Все части содержат важную информацию, влияющую на безопасность.

Пользователь должен ознакомиться со всеми частями паспорта и инструкции по эксплуатации.

За ущерб, вызванный несоблюдением паспорта и инструкции по эксплуатации, производитель не несёт ответственности.

2. Технические данные

№	Наименование	ZOTA Maxima				
		150	200	250	300	
1	Номинальная тепловая полезная мощность, кВт	150	200	250	300	
2	Минимальная тепловая полезная мощность, кВт	23	30	35	45	
3	Температура уходящих газов, °С	при Q_N	185			
		при Q_{MIN}	100			
4	КПД (в автоматическом режиме), %	90				
5	Класс котла	5				
6	Выбросы CO, не более, мг/м ³	500				
7	Выбросы твердых частиц, не более, мг/м ³	40				
8	Коэффициент избытка воздуха, не более, α	1,4				
9	Присоединительный Ø дымохода, не менее, мм	250				
10	Диаметр дымовой трубы, не менее, мм	250				
11	Разрежение за котлом, Па	при Q_N	160	200	240	320
		при Q_{MIN}	105	130	160	215
12	Аэродинамическое сопротивление котла, Па	128	160	192	256	
13	Расход воздуха, м ³ /ч	при Q_N	255	300	380	450
		при Q_{MIN}	35	45	55	70
14	Рабочее давление теплоносителя, не более, МПа	0,4				
15	Гидравлическое сопротивление котла, кПа	$\Delta t=10^\circ\text{C}$	16	16,2	18,5	18,6
		$\Delta t=20^\circ\text{C}$	15,5		17,7	
16	Расход теплоносителя через котел, м ³ /ч	$\Delta t=10^\circ\text{C}$	14,3	19,1	23,9	38,2
		$\Delta t=20^\circ\text{C}$	7,2	9,6	12,0	14,3
17	Присоединительная арматура для подвода и отвода теплоносителя	Фланцы 65-10 ГОСТ 33259 Тип 0,1				
18	Температура теплоносителя в котле, не более, °С	85				
19	Объем водяной рубашки, л	535	625	663	743	
20	Объем зольного ящика, л	55	81	72		
21	Объем зольного ящика золоудаления, л	138				

Таб.1 Технические характеристики

№	Наименование	ZOTA Maxima				
		150	200	250	300	
22	Объем камеры сгорания, л	272	294	338	395	
23	Ориентировочный расход топлива при Q_N (уголь $Q_H^P=20,0$ МДж/кг), кг/ч	30,0	40,4	50,5	60,6	
24	Ориентировочный расход топлива при Q_N (древесные пеллеты $Q_H^P=17,5$ МДж/кг), кг/ч	34,0	45,4	56,7	68,0	
25	Габаритные размеры котла, мм	Ширина	2025	2075	2125	
26		Высота	2135			
27		Глубина	1780	1870		
28	Масса котла в комплекте с бункером 800 л, не более, кг		1382	1499	1596	1732
29	Габариты загрузочного отверстия, мм	Дверь топки	468x338	518x338	570x340	
30	Номинальное напряжение питания, В		220 В ± 10 %			
31	Необходимая мощность электропитания при Q_N и Q_{MIN} , кВт, работа котла без учета дымососа и насосов, и других приборов и устройств системы отопления, кВт		0,9			
32	Максимальная потребляемая мощность (при автоматическом розжиге и напряжении сети ~220В), кВт *		1,1			
33	Уровень звука, не более, дБА		80			
34	Степень защиты, IP		IP31			

* **Внимание!** Максимальная потребляемая мощность, указана без учёта дополнительно оборудования.

Таб.1 Технические характеристики

№	Наименование	№ разъема щита управ.	Нагрузка, А, не более (1ф, ~230В, 50Гц)	Вариант решения при превышении нагрузок
1	Трехходовой смесительный клапан 1	8	0,09	Установите промежуточное реле, обеспечивающее коммутацию необходимой нагрузки
2	Трехходовой смесительный клапан 2	9	0,09	
3	Насос контура рециркуляции	11	0,5	
4	Насос контура отопления	12		
5	Насос контура ГВС	13		
6	Дымосос	7	2,7	Подберите дымосос с параметрами соответствующими рекомендуемой модели дымососа (табл.8)

Таб.2 Варианты решения при превышении нагрузок

№	Наименование	Модель бункера, л					
		800	150	1700	3000	3000 + 2000	
1	Габаритные размеры дверей, мм	960x480	1140x775	1425x960			
2	Габаритные размеры, мм	Ширина	1035	1265	1520	1540	
		Высота	2120	2070		2540	3245
		Глубина	990	1925	2285	2295	
3	Приблизительное время работы котла при Q_N и Q_{MIN} от одной полной загрузки бункера углем не более, час*						
3.1	ZOTA Maxima 150	при Q_N	20,0	31,3	42,5	75,0	125
		при Q_{MIN}	133,0	208,4	283,3	500,0	833,3
3.2	ZOTA Maxima 200	при Q_N	14,9	23,2	31,6	55,7	92,8
		при Q_{MIN}	88,1	137,7	187,2	330,4	550,7
3.3	ZOTA Maxima 250	при Q_N	11,9	18,6	25,2	44,6	74,3
		при Q_{MIN}	70,5	110,3	149,9	264,6	440,9
3.4	ZOTA Maxima 300	при Q_N	9,9	15,5	21,0	37,1	61,9
		при Q_{MIN}	58,8	92,0	125,0	220,6	367,6
4	Приблизительное время работы котла при Q_N и Q_{MIN} от одной полной загрузки бункера древесными пеллетами не более, час*						
4.1	ZOTA Maxima 150	при Q_N	15,3	23,9	32,5	57,4	95,6
		при Q_{MIN}	102,0	159,4	216,7	382,4	637,3
4.2	ZOTA Maxima 200	при Q_N	11,4	17,9	24,3	43,0	71,6
		при Q_{MIN}	76,4	119,4	162,3	286,3	477,2
4.3	ZOTA Maxima 250	при Q_N	9,2	14,3	19,5	34,4	57,3
		при Q_{MIN}	61,1	95,6	129,9	229,3	382,1
4.4	ZOTA Maxima 300	при Q_N	7,6	12,0	16,3	28,7	47,8
		при Q_{MIN}	51,0	79,7	108,3	191,2	318,6

* Время работы котла зависит от таких параметров как: мощность работы котла, объема полной загрузки, калорийности, состава, насыпной плотности, влажности и температуры топлива.

Таб.3 Характеристики бункеров

3. Комплект поставки

3.1. Базовая комплектация котла

№	Наименование	Количество на модель котла ZOTA Maxima
1	Котел в сборе	1
1.1	Совок в сборе L=800 мм	1
1.2	Скребок теплообменника L=725 мм	1
1.3	Кочерга L=854 мм	1
1.4	Жгут втычного датчика 1500 мм	1 (от 150 до 300 кВт)
1.5	Жгут втычного датчика 2500 мм	1 (от 150 до 250 кВт)
1.6	Жгут втычного датчика 3300 мм	1 (для моделей 300 кВт)
1.7	Трубка подачи втор. воздуха Ø21,3 мм L=240 мм	4 (от 150 до 200 кВт) 6 (от 250 до 300 кВт)
1.8	Трубка подачи втор. воздуха Ø21,3 мм L=340 мм	2 (для моделей 150 кВт) 4 (от 200 до 300 кВт)
1.9	Датчик температуры воздуха	1
1.10	Датчик температуры воды гильзовый 2000 м	1
1.11	Удлинитель термоограничителя STB-Bi-металл 2100 мм	1 (от 150 до 200 кВт)
1.12	Удлинитель термоограничителя STB-Bi-металл 2450 мм	1 (от 250 до 300 кВт)
1.13	Рукав армированный 15x19 L=1000 мм	1
1.14	Контроллер ZOTA I-Line 223SFA	1
1.15	Гайка M6	28 (от 150 до 200 кВт) 20 (от 250 до 300 кВт)
1.16	Гайка M8	4
1.17	Гайка M10	6
1.18	Гайка M16	4
1.19	Шайба 6	40 (от 150 до 200 кВт) 32 (от 250 до 300 кВт)
1.20	Шайба 8	4
1.21	Шайба 10	6
1.22	Шайба 16	8
1.23	Шайба пружинная 6	28 (от 150 до 200 кВт) 20 (от 250 до 300 кВт)
1.24	Шайба пружинная 8	4
1.25	Шайба пружинная 10	6

Таб.4 Базовая комплектация котла

№	Наименование	Количество на модель котла ZOTA Maxima
1.26	Болт М6х20	24 (от 150 до 200 кВт) 20 (от 250 до 300 кВт)
1.27	Болт М16х75	4
1.28	Винт М4х10	4
1.29	Винт самонарезающий 3,9х13	4
1.30	Хомут-стяжка черная 3,4х150мм	15
1.31	Шуруп 1-3х20	2
1.32	Дюбель пласт. Д=5 L=25мм	2
1.33	Зольный ящик	4
1.34	Сапун	2
1.35	Отвертка шлицевая	1
2	Механизм подачи в сборе	1
2.1	Вентилятор WPA 145	2
2.2	Вентилятор WPA 160	2
2.3	Опора бункера	2
2.4	Швеллер опоры бункера	1
2.5	Предохранитель 2А/250V	1
2.6	Предохранитель 8А/250V	1
2.7	Вилка СНП226-ЗВК-4	3
2.8	Резиновая прокладка бункера	1
2.9	Резиновая прокладка вентилятора	6
2.10	Паронитовая прокладка автоподжига	1
2.11	Заглушка автоподжига	1
2.12	Нога механизма регулировочная	1
2.13	Тара деревянная механизма подачи	1
3	Бункер в сборе	1
3.1	Тара деревянная бункера	1
4	Паспорт и инструкция по эксплуатации	1

Таб.4 Базовая комплектация котла



Внимание! Механизм золоудаления не входит в базовую комплектацию и приобретается отдельно. QR-код на покупку Вы можете найти в **Таб.5**.

3.2. Дополнительная комплектация



Для поиска нужного товара на сайте dk-zota.ru используйте артикул (Арт.) в поисковой строке сайта, либо используйте QR-код для перехода на страницу товара.

QR-код на покупку	Наименование	QR-код на покупку	Наименование
	Патрубок дымохода Ø255 Арт. : PD4991100003		GSM/WiFi модуль ZOTA Арт. : GM3443320008
	Ерш для чистки теплообменника Ø80 Арт. : KT4932000015		Ручка ерша для чистки теплообменника L=745 Арт. : KT4932000005
	ИБП ZOTA MATRIX WT 1400 Арт. : ZX3468814140		Аккумулятор ZOTA AGM 100-12 Арт. : AB3481100100
	Аккумулятор ZOTA AGM 150-12 Арт. : AB3481100150		Аккумулятор ZOTA AGM 200-12 Арт. : AB3481100200
	Аккумулятор ZOTA GEL 100-12 Арт. : AB3481101100		Аккумулятор ZOTA GEL 150-12 Арт. : AB3481101150
	Аккумулятор ZOTA GEL 200-12 Арт. : AB3481101200		Комплект пожарной безопасности топливопровода ZOTA Арт. : ZO4931120001
	Комплект автоматического розжига Zota "MAXIMA" (для котлов 150 кВт) Арт. : MA4931228150		Комплект автоматического розжига Zota "MAXIMA" (для котлов 200 кВт) Арт. : MA4931228200
	Комплект автоматического розжига Zota "MAXIMA" (для котлов 250 кВт и 300 кВт) Арт. : MA4931228300		Комплект золоудаления Zota "MAXIMA" (с ящиком 130л) (для котлов 150 кВт) Арт. : MA4931227150
	Комплект золоудаления Zota "MAXIMA" (с ящиком 130л) (для котлов 200 кВт) Арт. : MA4931227200		Комплект золоудаления Zota "MAXIMA" (с ящиком 130л) (для котлов 250 кВт и 300 кВт) Арт. : MA4931227300

Таб.5 Дополнительная комплектация

4. Указание мер безопасности

4.1. Общие требования



Внимание! Установка котла в отопительную систему и подключение к электросети должны выполняться специализированной организацией.

Общие указания техники безопасности

- Не снимайте, не шунтируйте и не блокируйте защитные устройства;
- Не выполняйте манипуляций с защитными устройствами;
- Не нарушайте целостность и не удаляйте пломбы с компонентов котла;
- Не допускайте превышения давления в котле сверх указанной в технической характеристике величины;
- Не запускайте котел при отсутствии в нем теплоносителя и в случае замерзания теплоносителя;
- Не открывайте дверцы во время работы котла;
- Не допускайте полного опустошения топливного бункера;
- Следите за состоянием, внешним видом и изменениями, происходящими с нагреваемыми частями котла и о всех изменениях, не предусмотренных настоящим паспортом и инструкцией по эксплуатации, сообщайте сотрудникам специализированного центра сервисного обслуживания;
- Производите периодическое обслуживание горелки в соответствии с рекомендациями **п.8** настоящего паспорта и инструкции по эксплуатации;
- Используйте топливо надлежащего качества в соответствии с требованиями **п.п.7.2** настоящего паспорта и инструкции по эксплуатации.

Не вносите изменения в следующие элементы:

- Автоматический котел;
- Водопроводные трубы и провода;
- Предохранительную арматуру;
- Сливной трубопровод;
- Строительные конструкции, которые могут повлиять на эксплуатационную безопасность.

Опасность для здоровья и материального ущерба может присутствовать в результате:

- Отсутствия защитных устройств (например, предохранительный клапан, расширительный бак). Попросите специалиста объяснить Вам принцип работы и место расположения защитных устройств;
- Ошибочного управления;
- Неправильного выполнения или невыполнения технического обслуживания и ремонта;
- Воздействия отрицательных температур.
Убедитесь, что в период отрицательных температур система отопления работает и во всех помещениях обеспечивается положительная температура.
При остановке котла на продолжительное время (более пяти часов) при отрицательных температурах, во избежание замораживания котла и системы отопления слейте теплоноситель из котла и системы отопления;
- В случае ненадлежащего использования или использования не по назначению.

Использование по назначению подразумевает:

Соблюдение прилагаемых инструкций по эксплуатации котла, а также всех прочих компонентов системы выполнения осмотров и техобслуживания.

Использование не по назначению считается:

- Иное использование, нежели описанное в данном паспорте и инструкции.



Внимание! Любое использование не по назначению запрещено и может привести к потере гарантии.

4.2. Пожарная безопасность

Общие указания пожарной безопасности

- Под котлом и перед его фронтом на 0,5 м, необходима прокладка стальных листов толщиной 1,0 мм по асбестовому или базальтовому картону, толщиной 10 мм;
- В процессе первичного запуска котла необходимо произвести настройку обратного клапана вентилятора наддува. При остановке вентилятора наддува клапан должен закрываться, а при его запуске приоткрываться (для котлов ZOTA Maxima 200 кВт);
- Необходимо установить источник бесперебойного питания (**см. Таб.1, п.п.29**) и подключить к нему отопительный котел с насосом системы отопления; Использование ИБП значительно снижает вероятность аварийной ситуации при отключении электроэнергии;
- Для обеспечения полной пожарной безопасности необходимо устанавливать систему охлаждения топливопровода (доступно в качестве опции, **см. Рис.4**);
- В случае аварийной остановки, или остановке котла в ручную, а так же в случае длительного отключения электроэнергии для предотвращения протлевания топлива в бункер извлеките горящее и тлеющее топливо из горелки и топливопровода.

В соответствии с СП 7.13130.2013:

- Пол из горючих материалов под котлом обязательно следует защищать от возгорания согласно п.5.23;
- Пол из горючих материалов под топочной дверцей следует защищать от возгорания согласно п.5.21;
- Стену или перегородку из горючих материалов, примыкающую под углом к фронту печи следует защищать от возгорания согласно п.5.21;
- Расстояние между верхом котла с теплоизолированным перекрытием и защищенным потолком следует принимать согласно п.5.18;
- Минимальные расстояния от уровня пола до дна дымохода и зольников следует принимать согласно п.5.22.

4.3. Требования к электроподключению

Документация регламентирующая монтаж и подключение к электросети:

- «Правилами устройства электроустановок»;
- «Правилами технической эксплуатации электроустановок потребителей» (ПУЭ и ПТЭ);
- Паспортом и инструкцией по эксплуатации котла ZOTA Maxima.



Внимание! При неквалифицированной установке и эксплуатации нагревательного элемента и панели управления возможно поражение электрическим током!

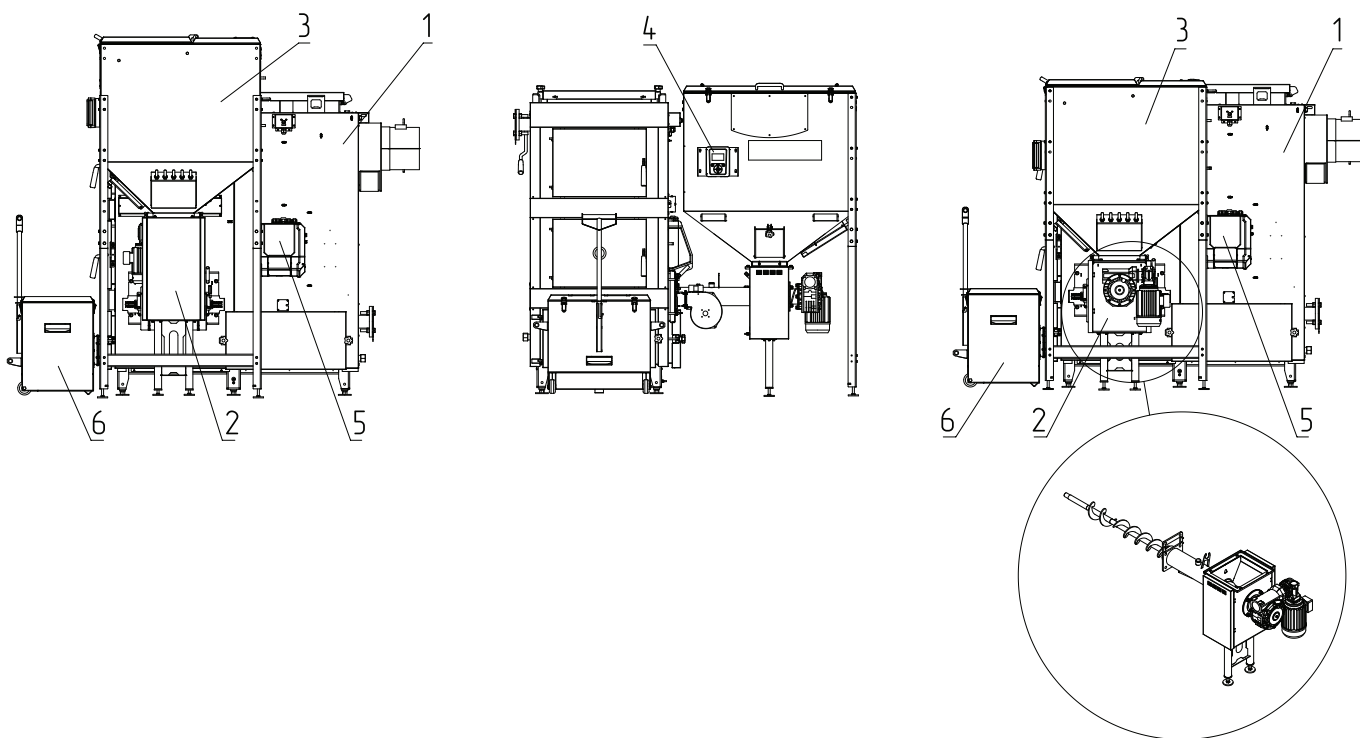
Основные требования:

- Котел и трубопроводы системы подлежат заземлению;
- Ремонт, профилактическое обслуживание, чистку и т.д. проводить с обязательным отключением установленного на котёл электрооборудования от сети электропитания;
- При обнаружении признаков неисправности в работе электрооборудования установленного на котле (замыкание на корпус, нарушение изоляции и т.д.) немедленно отключить электрооборудование от сети электропитания и обратиться в специализированный центр сервисного обслуживания;
- При возникновении неисправностей остановите работу котла и обратитесь в специализированный центр сервисного обслуживания.

4.4. При эксплуатации котла запрещено

- Производить монтаж котла с отступлениями от настоящего паспорта и инструкции по эксплуатации;
- Устанавливать запорную арматуру на подающей линии при отсутствии предохранительного клапана, установленного до запорной арматуры и рассчитанного на давление до 0,4 МПа;
- Устанавливать температуру теплоносителя в водяной рубашке котла свыше 85 °С и давление теплоносителя в котле свыше 0,4 МПа;
- Эксплуатировать котел при неполном заполнении теплообменника и системы отопления теплоносителем;
- Эксплуатировать котел с открытыми дверцами;
- Эксплуатировать котел при появлении дыма из корпуса теплообменника, механизма подачи и топливного бункера;
- Эксплуатировать котел с открытой или неплотно закрытой крышкой бункера;
- Эксплуатировать котел при отсутствии заземления;
- Эксплуатировать котел без установленного зольного ящика;
- Оставлять работающий котел без надзора на срок более суток;
- Оставлять котел с теплоносителем при температуре окружающего воздуха ниже 0 °С;
- Допускать детей к эксплуатации, обслуживанию и монтажу котла;
- Использовать горючие жидкости для растопки котла;
- Проведение ремонта и профилактического обслуживания на работающем котле.

5. Устройство котла



Исполнение с двухшнековым механизмом

Исполнение с одношнековым механизмом

Рис.1 Конструкция котла ZOTA Maxima

1 - Котел отопительный

4 - Контроллер

2 - Горелка с механизмом подачи

5 - Основание контроллера

3 - Бункер

6 - Выносной зольный ящик (опция)

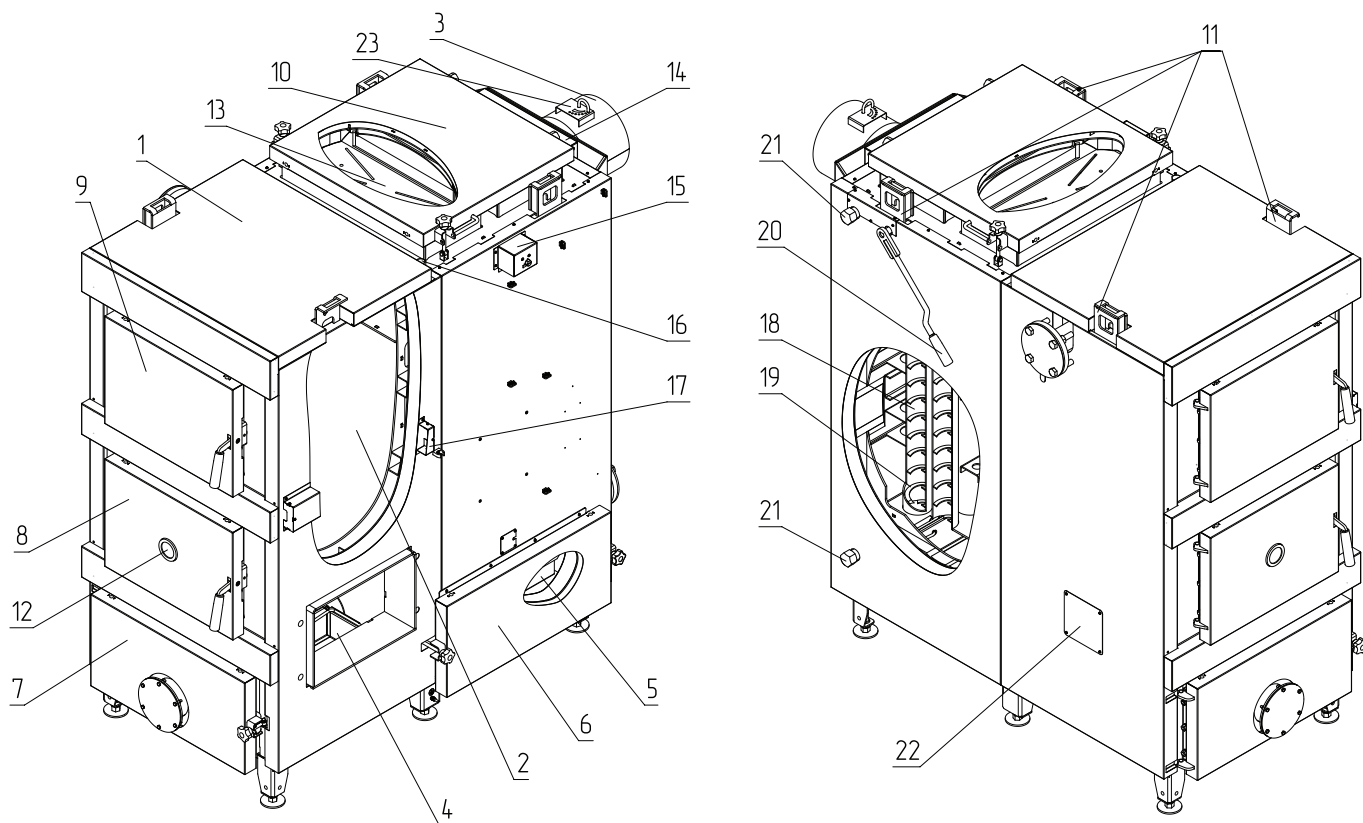


Рис.2 Конструкция теплообменника котла ZOTA Maxima

- | | |
|--------------------------------------|--|
| 1 - Корпус котла | 13 - Плита шамотная |
| 2 - Топка | 14 - Место установки датчика температуры газов |
| 3 - Патрубок дымохода | 15 - Место установки датчика температуры подачи и датчиков перегрева |
| 4 - Ящик золы топочной камеры | 16 - Воздухоотводчик |
| 5 - Ящик золы теплообменника | 17 - Короб кабеля ПУ |
| 6 - Дверца зольника теплообменника | 18 - Конвективный газозход |
| 7 - Дверца зольника топки | 19 - Спираль механизма подачи |
| 8 - Дверца топки | 20 - Рычаг механизма подачи |
| 9 - Дверца сервисная топки | 21 - Патрубки системы рециркуляции |
| 10 - Дверца сервисная теплообменника | 22 - Заглушка подшипника механизма подачи |
| 11 - Петли транспортировочные | 23 - Шиббер дымохода |
| 12 - Жаростойкое стекло | |

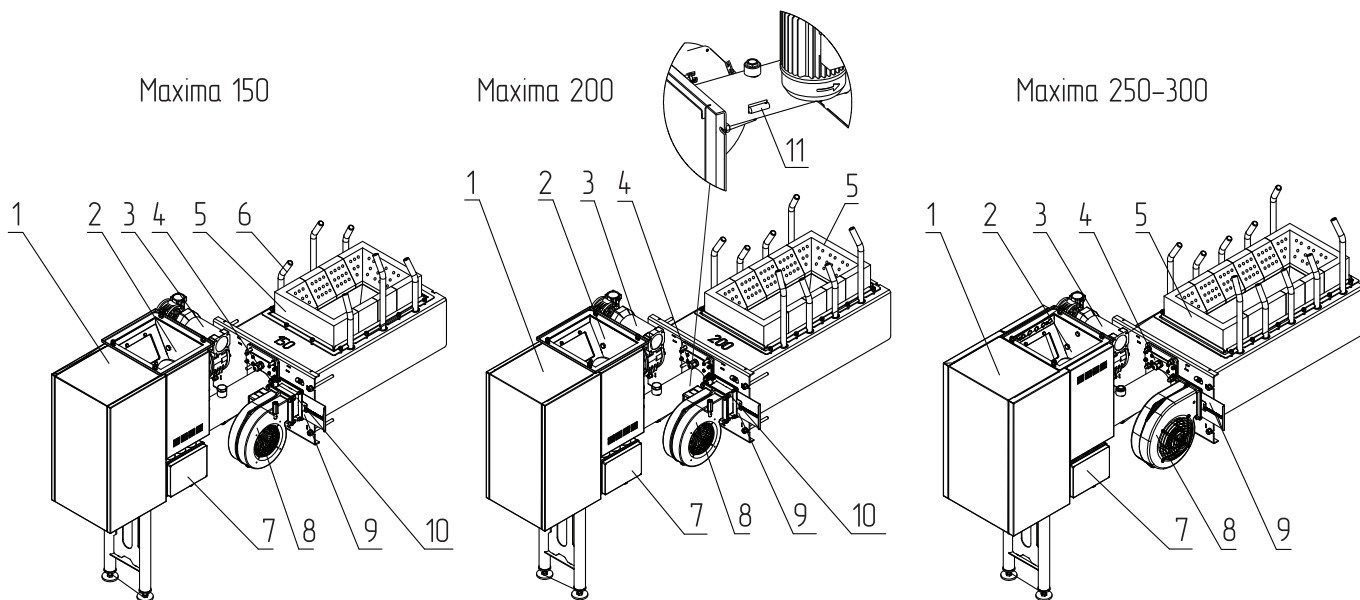


Рис.3 Механизм подачи топлива с горелкой котла ZOTA Maxima

- | | |
|--------------------------------------|-------------------------------|
| 1 - Корпус привода | 7 - Коробка распределения |
| 2 - Шнековый механизм | 8 - Дутьевой вентилятор |
| 3 - Мотор - редуктор | 9 - Шибер |
| 4 - Устройство автоподжига | 10 - Переходник |
| 5 - Горелка чугунная наборная | 11 - Датчик температуры шнека |
| 6 - Трубка подачи вторичного воздуха | |

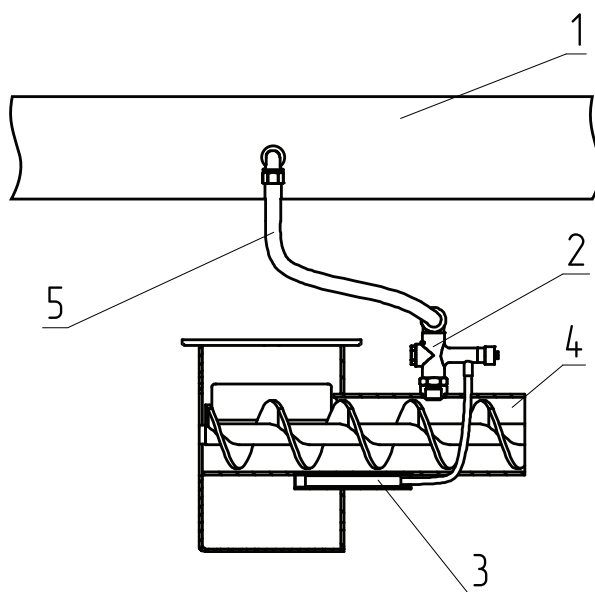


Рис.4 Система охлаждения топливопровода

- | | |
|-----------------------------|--|
| 1 - Водопровод | 4 - Корпус механизма подачи |
| 2 - Термостатический клапан | 5 - Шланг для соединения трубопровода с клапаном |
| 3 - Термобаллон клапана | |



Внимание! Термобаллон клапана (Рис.4, поз.3) должен быть зафиксирован в гильзе двумя винтами.

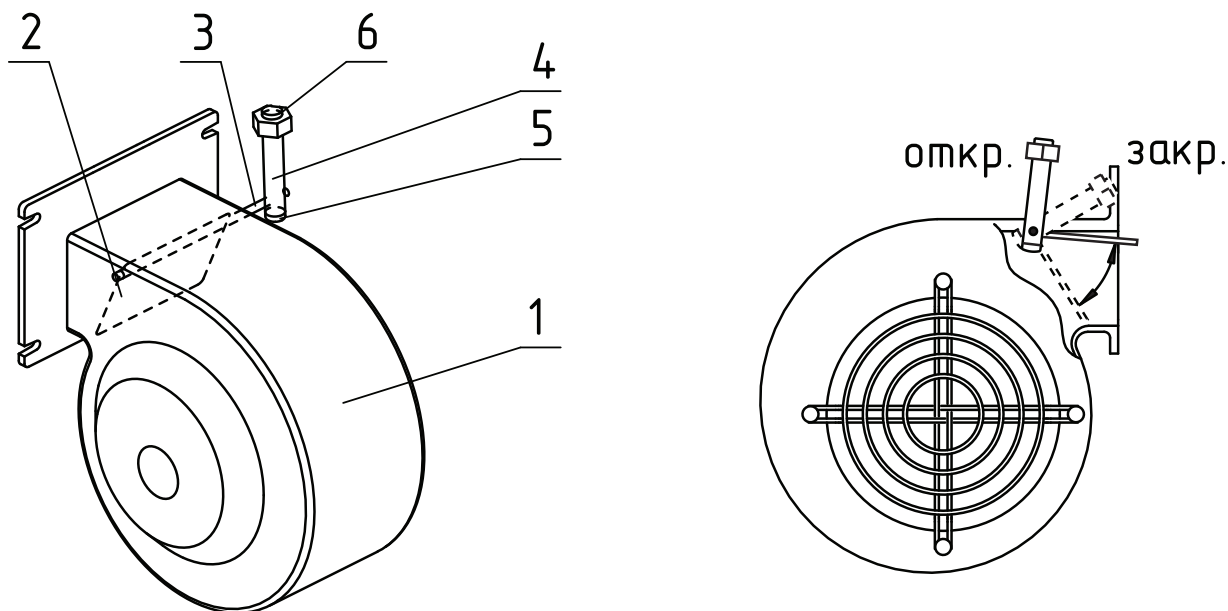


Рис.5 Вентилятор наддува

- | | |
|------------------------|----------------------------------|
| 1 - Корпус вентилятора | 4 - Болт противовеса |
| 2 - Обратный клапан | 5 - Фиксирующий винт противовеса |
| 3 - Ось клапана | 6 - Гайка противовеса |



Внимание! Обратный клапан необходимо настроить таким образом, чтобы при создании рабочей тяги дымовой трубой, при отключении вентилятора наддува клапан самостоятельно закрывался, а при включении вентилятора наддува начинал приоткрываться. Силу необходимую для открытия/закрытия клапана можно отрегулировать, перемещая гайки противовеса по резьбе болта, вверх и вниз.

6. Размещение котла и монтаж

6.1. Требования к помещению и месту установки



Внимание! Проект системы отопления должен разрабатываться организацией, имеющей право на данные работы, в полном соответствии с требованиями паспорта и инструкции по эксплуатации на котел.



Внимание! Монтаж котла должен производиться в полном соответствии с требованиями паспорта и инструкции по эксплуатации на котел и разработанным проектом специализированной организацией.

Требования к помещению

- Котел должен размещаться в отдельном помещении;
- Входная дверь в котельную должна открываться наружу, быть изготовлена из негорючих материалов и иметь минимальную ширину проема не менее 0,8 м.;
- Помещение котельной должно освещаться искусственным и естественным светом;
- Помещение котельной обязательно должно быть оборудовано приточной и вытяжной вентиляцией с естественным притоком свежего воздуха;
- Минимальная допустимая высота потолков в помещении котельной 3,5 м. Допускается снижение высоты потолков в помещении котельной до 3,1 м при наличии функционирующей принудительной приточно-вытяжной вентиляции;
- Высота потолков зависит от объема бункера, рекомендуемая высота потолков приведена в **Таб.6**.
- Температурный режим в помещении котельной должен быть в пределах от +5 до +40 °С.

Высота потолков в зависимости от бункера					
Объём бункера, л	800	1250	1700	3000	3000 + 2000
Высота потолков, м	3,5			3,6	4,3

Таб.6 Высота потолков в зависимости от объема бункера

Требования к месту установки котла

- Место установки должно соответствовать всем требованиям пожарной безопасности, изложенным в **п.п.4.2**;
- Перед котлом должно быть манипуляционное пространство не менее 1250 мм согласно п. 5.21 СП 7.13130.2013. При использовании комплекта золоудаления манипуляционное пространство должно быть не менее 1250 мм до зольного ящика комплекта золоудаления;
- За котлом должно быть пространство не менее 500 мм, для доступа к блоку ТЭН и прочистным лючкам патрубка дымохода;
- С боковых сторон необходимо оставлять пространство для доступа к задней части котла, не менее 500 мм.



Запрещается устанавливать котел в помещении, в котором имеются взрывоопасные материалы.



Запрещается монтировать котёл в помещении с повышенной влажностью.

Повышенная влажность в помещении котельной может приводить к необратимым последствиям:

- Ускоренный процесс коррозии поверхностей из металла;
- Разбухание топлива;
- Конденсатообразование в дымовой трубе на стенках теплообменника котла и в топливном бункере;
- Окисление токоведущих контактов (при их наличии);
- Замыкание между контактами токоведущих частей.

Расположение котла в помещении с учетом необходимого для обслуживания пространства показано на **Рис.6**.

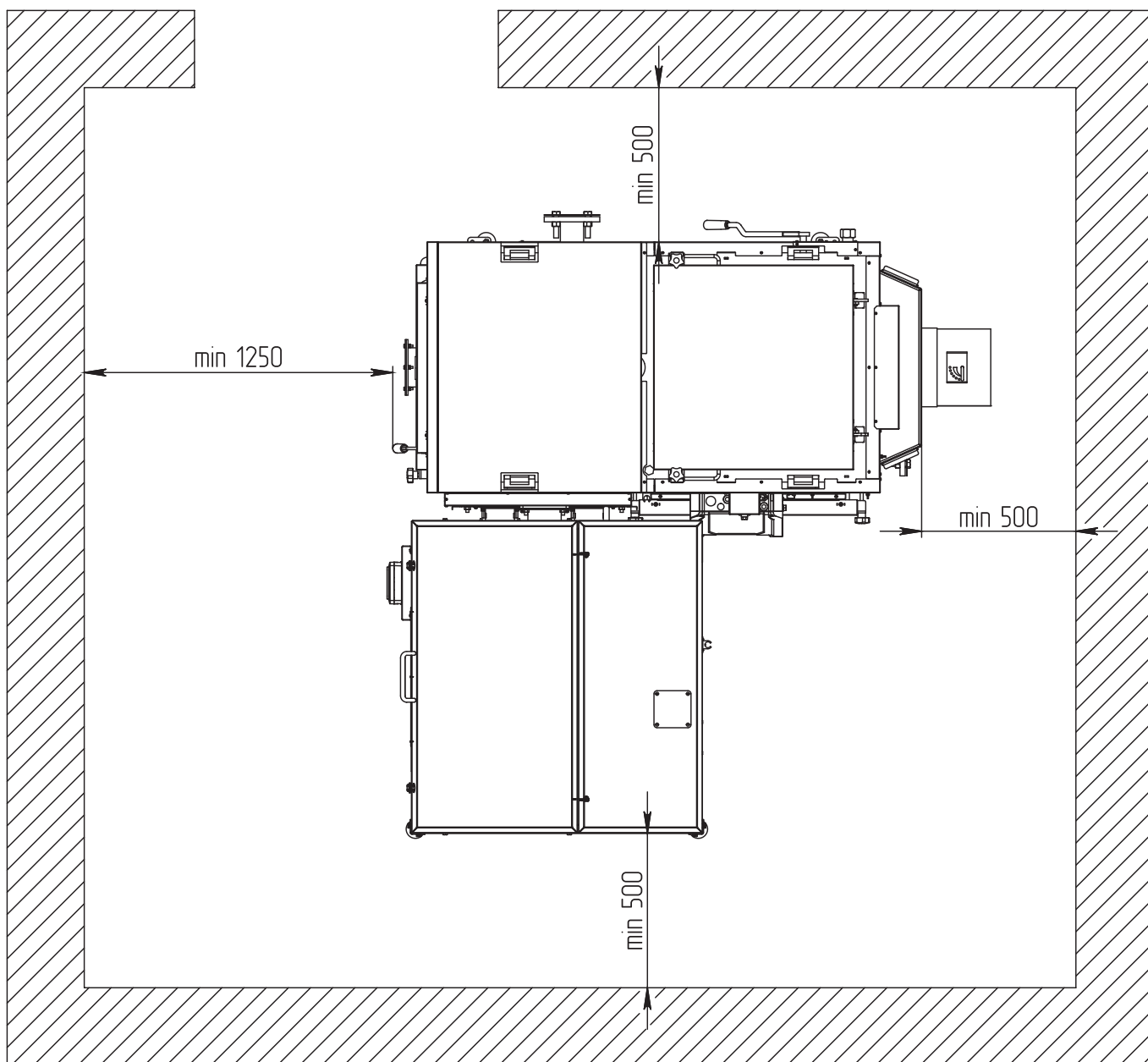


Рис.6 Расположение котла в помещении котельной

6.2. Требования к приточной вентиляции и дымовой трубе

Требования к приточно-вытяжной вентиляции

- Приточно-вытяжная вентиляция должна обеспечивать поступление воздуха в помещение в необходимом количестве для сжигания всего топлива;
- Приточно-вытяжная вентиляция должна иметь производительность, способную восполнить на 10 % больший расход воздуха, чем при Q_N устанавливаемого котла, в соответствии с **Таб.1, п.п.13**;
- Высоту вытяжных вентиляционных каналов, расположенных рядом с дымовыми трубами, следует принимать равной высоте этих труб в соответствии с п.5.10 СП 7.13130.2013.

Требования к дымовой трубе

- Для получения оптимального режима горения топлива и создания тяги дымовой трубой необходимо иметь прямую дымовую трубу;
- Стенки дымовой трубы должны быть гладкими, без заужений относительно дымового патрубка котла и не иметь других подключений.



Колодцы и дымообороты у дымовой трубы не допускаются.

- При подборе диаметра или площади проходного сечения дымохода не должно создаваться заужений относительно дымового патрубка котла;
- В случае необходимости допускается прокладывать горизонтальные газоходы (борова) в соответствии с п.5.11 СП 7.13130.2013;
- Дымовая труба должна быть выполнена из огнеупорных и жаростойких материалов, устойчивых к коррозии.
Требуется применять дымовые трубы и дымоходы из нержавеющей стали с утеплителем, выдерживающим высокую температуру;
- Высота дымовой трубы не должна быть ниже 5 м. в соответствии с СП 7.13130.2013 п.5.10;
- Высоту дымовой трубы над крышей следует принимать в соответствии с п.5.10 СП 7.13130.2013.

Рекомендуемая высота дымовой трубы и значение разрежения за котлом для эффективной работы указаны в **Таб.7**.

Модель котла	Необходимое разрежение за котлом, Па	Высота дымовой трубы в зависимости от диаметра, м		Модель дымососа
		Ø250	Ø300	
ZOTA Maxima 150 кВт	160	5 *		СНТВ/4-200
ZOTA Maxima 200 кВт	200	5 *		СНТВ/4-225
ZOTA Maxima 250 кВт	240	5 *		СНТВ/4-250
ZOTA Maxima 300 кВт	320	5 *		

* С обязательным использованием дымососа с параметрами соответствующими рекомендуемой модели дымососа.

Таб.7 Рекомендуемая высота трубы

Высоту дымовой трубы над крышей (в зависимости от расстояния ее до конька крыши) необходимо выполнять в соответствии с **Рис.7**.

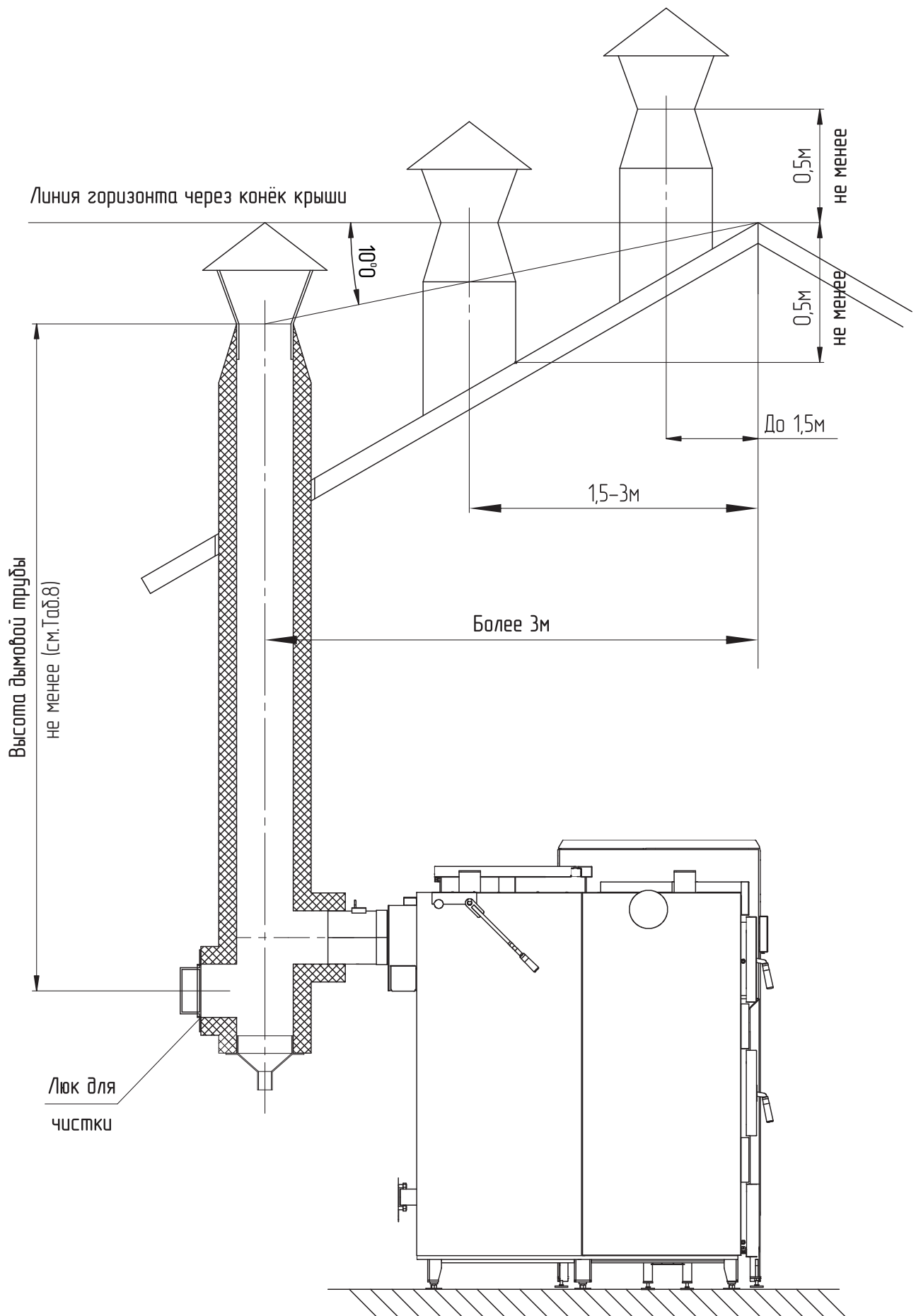


Рис.7 Варианты установки дымовой трубы

6.3. Порядок проведения монтажных работ

Перед сборкой и монтажом котла необходимо провести проверку по следующим пунктам:

- Проверить наличие повреждений котла после транспортировки;
- Проверить комплектность поставки.

Перед началом монтажа котла необходимо произвести следующие действия:

- Ознакомиться с содержанием паспорта и инструкции по эксплуатации на котел;
- Разобрать упаковку и снять теплообменник котла, горелку с механизмом подачи и топливный бункер с поддонов;
- Открыть дверцу топki (**Рис.2, поз.8**) и достать патрубок дымохода, совок, скребок и кочергу;
- Установить котел на специально отведенное место;
- Выставить его по уровню;
- Закрепить фундаментными болтами;
- Подключить трубопроводы контура системы отопления;
- Подключить контур рециркуляции (доп. комплект);
- При использовании древесных пеллет и пеллет из лузги подсолнечника в качестве топлива установите трубки вторичного воздуха на горелку, как показано на **Рис.3**.
При использовании угля БО и ДО на котле ZOTA Maxima 300 кВт установите трубки вторичного воздуха Ø21,3 L=340 по углам горелки. При использовании в качестве топлива угля вставить вместо трубок подачи вторичного воздуха заглушки;
- Подсоединить патрубок дымохода к дымовой трубе.

Установка механизма подачи производится в следующей последовательности:

1. Извлеките подшипник из котла;
2. Соедините механизм подачи с котлом;
3. Выставьте его по уровню с помощью регулируемой опоры;
4. Запрессуйте подшипник;
5. Зафиксируйте механизм подачи гайками с шайбами;
6. Установите сапун из комплекта поставки на мотор-редуктор взамен пробки заливной.



Внимание! Сапуны устанавливаются только в верхней части мотор-редуктора. В случае неправильной установки возможно вытекание масла из сапуна в следствии его совпадения с уровнем масла в редукторе. В случае изменения положения мотор-редуктора сапуны так же необходимо перевернуть.

Установка бункера производится в следующей последовательности:

1. Проложите гофротрубу с проводами;
2. Установите бункер на механизм подачи через резиновую прокладку;
3. Закрепите его четырьмя болтами М8 с гайками;
4. Установите две боковые опоры бункера;
5. Соедините их снизу поперечным швеллером;
6. Отрегулируйте бункер по уровню;
7. Зафиксируйте регулирующую опору гайками с шайбами.

6.4. Монтаж системы отопления



Проект системы отопления должен разрабатываться организацией, имеющей право на данные работы, в полном соответствии с требованиями паспорта и инструкции по эксплуатации на котел. Номинальная мощность котла должна соответствовать максимальным теплотерям помещения.

Требования к системе отопления

- В закрытой отопительной системе котел должен устанавливаться с расширительным баком мембранного типа. Объем расширительного бака зависит от объема системы отопления и рассчитывается при разработке проекта системы отопления;
- Давление в системе отопления в рабочем состоянии при максимальной температуре теплоносителя в котле 85 °С не должно превышать 0,4 МПа;
- Испытание (опрессовку) системы отопления (труб, радиаторов) производить при отсоединенном котле, при этом давление не должно превышать максимальное рабочее давление, указанное в проекте системы отопления;
- Во избежание конденсации продуктов сгорания в котле и повышения долговечности котла и дымохода, отопительный котел должен быть оборудован контуром рециркуляции или смесительным устройством, поддерживающим температуру теплоносителя на входе в котел выше 65 °С. Для монтажа системы рециркуляции на стенке котла предусмотрены патрубки (Рис.2, поз.21).



Запрещается устанавливать запорную арматуру на подающей линии, при отсутствии предохранительного клапана, установленного до запорной арматуры.

6.5. Заполнение отопительной системы теплоносителем

Требования к теплоносителю:

- Общая жесткость теплоносителя не более 2 мг.эquiv/дм³;
- Теплоноситель должен иметь pH 6,5-8,5;
- Применяемый теплоноситель должен находиться в пределах от 0,2 до -0,2 по индексу Ланжелье или в пределах от 5,8 до 6,5 по индексу Ризнера;



Внимание! Теплоноситель не должен содержать химических и механических примесей, способствующих образованию отложений в системе, и способных вызывать механические повреждения и химические реакции в котле и системе отопления.



Применение жесткой воды вызывает образование накипи в котле, что снижает его теплотехнические параметры и может стать причиной повреждения блока ТЭН. Повреждение блока ТЭН из-за образования накипи не попадает под действия гарантийных обязательств.



Допускается использовать незамерзающий теплоноситель на основе пропиленгликоля и этиленгликоля в концентрации не более 50 %.

- В течение отопительного сезона необходимо контролировать объем и давление теплоносителя в системе отопления;
- Нельзя осуществлять разбор теплоносителя из котла и отопительной системы для разных нужд, за исключением необходимого слива при ремонте;
- При сливе теплоносителя и дополнении нового повышается опасность коррозии и образования отложений;
- Долив теплоносителя в отопительную систему производить в охлажденный до 70 °С котел.

6.6. Электромонтаж и подключение котла к электрической сети

Электромонтаж и подключение котла к электрической сети производить согласно паспорту и инструкции по эксплуатации контроллеров ZOTA серии R-Line 230SFA и I-Line 223SFA.

1. Снимите крышку основания контроллера (**Рис.1, поз.5**);
2. Проложите гофротрубу с проводами от распределительной коробки (**Рис.3, поз.7**) по боковой стенке кожуха до основания контроллеров;
3. Пропустите провода с клеммами через сальник и закрепите гофротрубу в сальнике;
4. Вставьте клеммы проводов в соответствующие разъемы;
5. Присоедините провод заземления контроллера к шине заземления на основании контроллера;
6. Установите контроллер (**Рис.1, поз.4**) на бункер и подключите к нему разъем соединительного кабеля основания контроллера.

Для подключения датчика температуры воздуха:

1. Установите датчик температуры воздуха в жилом помещении на высоте 1,5 м. от пола, исключив прямое воздействие солнечных лучей, потоков воздуха от нагревательных приборов, вентиляторов и т.д.;
2. Подключите клемму к соответствующему разъему контроллера.



Для подключения датчика температуры воздуха рекомендуется применять витую пару длиной до 30м.



Внимание! Подключение датчика температуры производят только к отключенному от электроснабжения котлу.

Для подключения датчика температуры улицы:

1. Установите датчик температуры улицы вне помещения в защитном от солнечных лучей и осадков месте;
2. Подключите клемму к соответствующему разъему контроллера.

Насосы контуров отопления и рециркуляции подключаются к соответствующим разъемам контроллера.

При необходимости можно подключить насос контура горячего водоснабжения (ГВС) и приводы термосмесительных клапанов дополнительных контуров отопления к соответствующим разъемам контроллера. Датчики температуры дополнительных контуров подключаются согласно схемы подключения (см. паспорт и инструкцию по эксплуатации контроллеров ZOTA серии R-Line 230SFA и I-Line 223SFA).



Дополнительные датчики температуры для термосмесительных клапанов не входят в комплект поставки и приобретаются отдельно.

Привод трехходового смешивающего клапана подключается к соответствующим разъемам контроллера.



Мощность двигателя привода клапана не должна превышать 20 Вт при напряжении ~220В.

Для подключения модуля GSM:

Следуйте инструкциям, представленным в паспорте и инструкции по эксплуатации модуля GSM.



Модуль GSM не входит в комплект поставки и приобретается отдельно. QR-код на покупку Вы можете найти в **Таб.5**.

Для заземления котла:

Присоедините провод заземления механизма подачи к болту заземления на корпусе котла и произведите заземление медным проводником сечением не менее 4 мм².



Проверьте соответствие подключения проводов (L), (N) сетевого шнура согласно схеме подключений паспорта и инструкции по эксплуатации контроллеров ZOTA серии R-Line 230SFA и I-Line 223SFA.

7. Эксплуатация котла

7.1. Виды используемого топлива

Виды топлива	Режим работы
	Автоматический
Уголь 20 - 50 мм (БО)	+
Уголь 20 - 50 мм (ДО)	+
Пеллеты древесные	+
Пеллеты из лузги подсолнечника	+

Таб.8 Характеристики топлива



Несоответствие выбранного вида топлива с фактически используемым может привести к падению теплопроизводительности котла, коксованию топлива, переваливанию топлива за пределы горелки, образованию налета на стенках котла, снижению КПД и другим негативным последствиям.



При переходе работы котла с одного вида топлива на другое требуется обязательная смена вида используемого топлива в меню «Режим работы котла» контроллера ZOTA I-Line 223SFA.

7.2. Требования к качеству топлива

№	1	2	3	4	5	6	7	8	9	10
	Виды топлива	Фракция	Теплопроизводительность, не менее	Теплопроизводительность, не более	Влажность, не более	Зольность, не более	Температура загрузаемого топлива, не менее	Насыпная плотность, не менее	Содержание мелкой фракции, не более	Приблизительный расход топлива на Q=1 кВт, с учетом КПД котла
Единица измерения		мм	ккал/кг		%		°С	кг/м ³	%	кг/ч
1	Уголь БО	20-50	4750	5000	23	10	10	650	4	0,225
2	Уголь ДО	20-50	6250	6500	25	15	10	650	4	0,180
3	Пеллеты древесные	D=6-8; L=15-40	4150	4400	10	1,5	10	600	4	0,240
4	Пеллеты из лузги подсолнечника	D=6-8; L=15-40	3500	4000	10	3,0	10	600	4	0,295

Таб.9 Характеристики топлива

Полная расшифровка и описание содержания столбцов №1-10 таблицы 10.

- **Виды топлива**, которые могут быть использованы при эксплуатации котла в различных режимах работы;
- **Фракция**, отображает размер кусков используемого топлива каждого из видов топлива, где фракция - максимальный габарит куска, D-диаметр, а L-длина. Размер используемой фракции может оказывать влияние на многие характеристики топлива, такие как теплопроизводительность (**Таб.9, ст.3 и ст.4**), зольность (**Таб.9, ст.6**) и насыпная плотность;
- **Теплопроизводительность**, отображает типичную теплопроизводительность каждого из видов топлива, используемого в котле. Чем выше теплопроизводительность, тем меньше топлива будет расходоваться котлом в процессе работы;
- **Влажность**, в процентном содержании воды в топливе. Влажность оказывает прямое влияние на теплопроизводительность, чем влажность выше, тем больше требуется энергии на ее нагрев и испарение из котла;
- **Зольность**, наглядно отображают как сильно может меняться зольность при смене вида топлива. Чем больше зольность топлива, тем чаще придется опустошать зольный ящик и чистить котел;
- **Температура** загружаемого топлива, может способствовать образованию конденсата на стенках топливного бункера, теплообменника и дымовой трубы и являться причиной снижения теплопроизводительности;
- **Насыпная плотность**, значения насыпной плотности используемых видов топлива. Содержание мелкой фракции и пыли в топливе оказывает прямое влияние на величину насыпной плотности и второстепенное на размер зольности и теплопроизводительности топлива;



Большое содержание мелкой фракции и пыли в топливе препятствует поступлению воздуха в топливо для его надлежащего сгорания, что может привести к спеканию топлива и снижению теплопроизводительности.

- **Содержание мелкой фракции**, чем больше мелкой фракции в топливе, тем в целом хуже характеристики данного топлива и процесс его сжигания;
- **Приблизительный расход топлива**, наглядно отображает приблизительный расход топлива в зависимости от используемого вида, в пересчете на 1 кВт получаемой энергии с учетом КПД работы котла.

7.3. Хранение топлива

Хранить топливо необходимо в сухом месте при температуре не менее 5 °С, не допуская попадания на него влаги.



Высокая влажность и низкая температура топлива может привести к существенному снижению теплопроизводительности котла, времени работы котла на одной загрузке топливом, температуры уходящих газов.

При отсутствии возможности организации хранения большого количества топлива в тёплом и сухом месте, организуйте промежуточное хранение порции топлива, равной одной полной загрузке в котел, в помещении вашей котельной.

7.4. Подготовка котла к работе

- Проверьте правильность подключения котла к дымоходу, отопительной системе, электрической сети и контуру заземления;
- Проверьте правильность подключения электрического кабеля механизма подачи, шнура электропитания котла, датчиков температуры, циркуляционного насоса и насоса рециркуляции к контроллеру;
- Проверьте напряжение сети электропитания.



В случае работы котла при низком напряжении питания возможно заклинивание шнека, а повышенное напряжение приводит к перегреву двигателя механизма подачи.



В случае отклонения напряжения питания от номинального при подключении нагрузки, (см. Таб.1, п.п.28), необходимо установить стабилизатор напряжения с максимальной мощностью не менее 3 кВт.

Проверьте готовность отопительной системы, дымохода и приточной вентиляции к началу работы:

- Убедитесь, что давление теплоносителя в отопительной системе и котле в пределах нормы;
- Убедитесь, что температура теплоносителя в отопительной системе и воздуха в помещении котельной выше 0 °С. Запуск котла при температуре теплоносителя ниже 0 °С запрещен;
- Отопительная система не должна иметь подтеков теплоносителя, воздушных пробок, теплоноситель должен циркулировать по всей системе отопления;
- Разрежение в дымоходе должно соответствовать величине, указанной в Таб.1. Измерение разрежения производит сервисный инженер при прогретой дымовой трубе;
- Приточная вентиляция должна функционировать, воздух должен поступать в помещение котельной свободно в необходимом объеме;
- Дверь в котельную должна плотно закрываться.
- Проверьте состояние уплотнительного шнура на дверцах котла;
- Заполните топливом бункер, равномерно распределяя его по всему объему;
- Откройте шибер (Рис.2, поз.23) на дымовом патрубке (Рис.2, поз.3).



При эксплуатации котла заслонка на дымовом патрубке должна быть открыта.



При запуске и работе котла в дымовой трубе может образовываться конденсат. Перед запуском необходимо проверить систему накопления и отвода конденсата.

7.5. Запуск котла

Перед запуском котла необходимо:

- Провентилировать топку в течении 10-15 минут;
- Проверить наличие тяги в дымоходе поднесением полоски бумаги к зольному окну. Полоска бумаги должна отклониться в сторону окна;
- Проверить заполнение котла теплоносителем;
- Проверить наличие циркуляции теплоносителя;
- Проверить соответствие давления в системе отопления и котле рабочим характеристикам, указанным в паспорте на котел;
- Проверить газоплотность всех соединений котла;
- Проверить правильность подключения всех электрических механизмов к контроллеру и сети электропитания.

Розжиг котла производится вручную, с использованием спичек, бумаги, дров, сухого спирта.



Запрещается для ручного розжига котла использовать любые горючие жидкости.

После розжига котла и перехода его в автоматический режим необходимо выбрать режим работы котла (см. паспорт и инструкцию по эксплуатации контроллеров ZOTA серии R-Line 230SFA и I-Line 223SFA), установить температуру теплоносителя в котле, и воздуха в помещении.

7.6. Работа котла



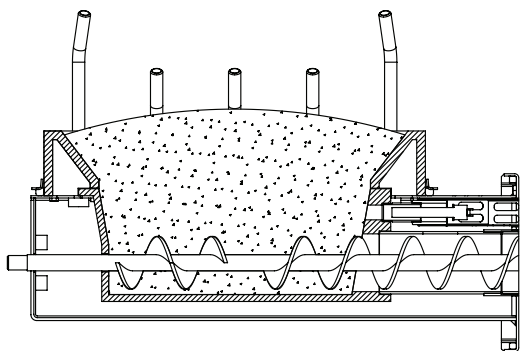
Более подробно с настройкой работы котла и контроллера можно ознакомиться в паспорте и инструкции по эксплуатации контроллеров ZOTA серии R-Line 230SFA и I-Line 223SFA.

В автоматическом режиме работы горение угля должно происходить по всей поверхности горелки. Факел пламени должен быть равномерным с желтоватым оттенком. Во время горения уровень топлива должен находиться на расстоянии чуть выше отверстий подачи воздуха (**Рис.8**).

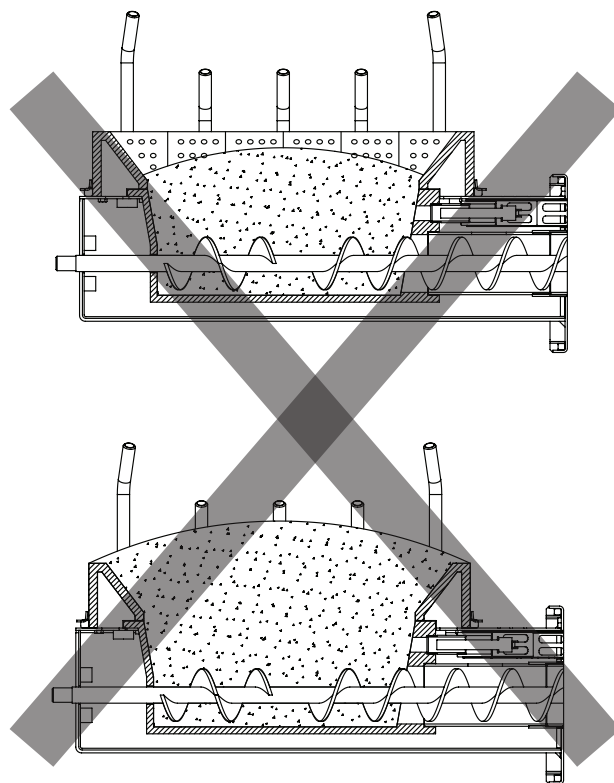


Не допускайте, чтобы топливо переваливалось за пределы горелки или его уровень сильно понижался. Однако при работе котла на мощности меньше Q_N может наблюдаться снижение уровня топлива в горелке и это является нормой.

Признаками неправильного сгорания пеллет является содержание пепла в дымовых газах, а также крупные остатки недогоревшего топлива в зольном ящике, свидетельствующие о плохом качестве топлива или неправильной регулировке процесса горения.



Правильная настройка



Неправильная настройка

Рис.8 Настройка уровня топлива при горении

Корректировка процесса горения.

В автоматическом режиме работы, котел вычисляет требуемую мощность исходя из потребностей системы отопления и ГВС, плавно изменяя ее в диапазоне, заданном в пункте меню «Мощность». Количество подаваемого топлива и скорость вентилятора определяется исходя из вычисленной мощности котла.

При появлении признаков неправильного горения топлива, необходимо внести корректировки подачи топлива и наддува воздуха. Количество топлива можно скорректировать в пункте меню «Шнек». Также можно скорректировать количество подаваемого воздуха в пункте меню «Вентилятор». При расчете требуемой мощности котел учитывает температуру теплоносителя, температуру газов и воздуха, а также динамику их изменения. Температура уходящих газов должна быть в пределах 210-240 °С.

В случае если расчетная мощность оказывается ниже минимальной установленной, например, при превышении какой-либо температуры (теплоносителя или воздуха) заданной величины, котел переходит в режим поддержания горения.

Выход из режима поддержания горения произойдет, когда расчетная мощность превысит заданную минимальную мощность, например, при снижении температур теплоносителя и воздуха ниже установленных величин.

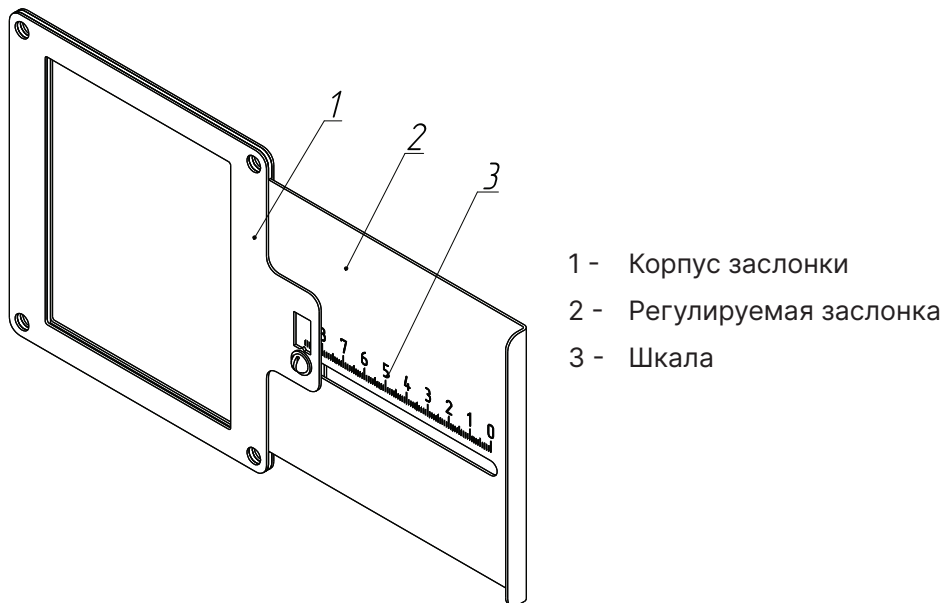


Использование топлива с теплопроизводительностью **выше** значений, указанных в **Таб.9, ст. 4** требует обязательной настройки процесса горения, за счет снижения подачи топлива.



Использование топлива с теплопроизводительностью **ниже** значений, указанных в **Таб.9, ст. 3** приведет к значительному снижению выдаваемой мощности котлом. При использовании подобного топлива требуется настройка процесса горения, за счет увеличения подачи топлива.

Регулировка подачи воздуха производится индивидуально для каждого вида используемого топлива в автоматическом режиме работы. Регулировка осуществляется с помощью регулируемой заслонки вентилятора наддува, представленной на **Рис.9**.



- 1 - Корпус заслонки
- 2 - Регулируемая заслонка
- 3 - Шкала

Рис.9 Заслонка вентилятора

В **Таб.10, Таб.11** представлены стандартные положения заслонки для видов топлива, используемых в автоматическом режиме работы котла.

Модель котла	Maxima 150		Maxima 200		Maxima 250		Maxima 300	
Модель вентилятора	MplusM WPA 160				EBMPAPST G2E 180			
Вид топлива	№ отм., мм	Размеры окна, мм	№ отм., мм	Размеры окна, мм	№ отм., мм	Размеры окна, мм	№ отм., мм	Размеры окна, мм
Уголь 20 - 50 мм (БО)	31	110x31	36	110x36	26	110x26	30	110x30
Уголь 20 - 50 мм (ДО)	31	110x31	36	110x36	31	110x31	37	110x37
Пеллеты древесные	31	110x31	36	110x36	26	110x26	30	110x30
Пеллеты из лузги подсолнечника	29	110x29	36	110x33	26	110x26	30	110x30

Таб.10 Стандартные положения заслонки для разных видов топлива котла ZOTA Maxima

Модель котла	Maxima 150		Maxima 200		Maxima 250		Maxima 300	
Модель вентилятора	MplusM WPA 145 x2				MplusM WPA 160 x2			
Вид топлива	№ отм., мм	Размеры окна, мм	№ отм., мм	Размеры окна, мм	№ отм., мм	Размеры окна, мм	№ отм., мм	Размеры окна, мм
Уголь 20 - 50 мм (БО)	22	110x22	27	110x27	19	110x19	21	110x21
Уголь 20 - 50 мм (ДО)	22	110x22	27	110x27	22	110x22	26	110x26
Пеллеты древесные	22	110x22	27	110x27	19	110x19	21	110x21
Пеллеты из лузги подсолнечника	19	110x19	23	110x23	19	110x19	21	110x21

Таб.11 Стандартные положения заслонки для разных видов топлива котла ZOTA Maxima

Необходимо установить регулируемую заслонку вентилятора наддува таким образом, чтобы № отметки соответствовал табличному значению в соответствии с используемым видом топлива и моделью котла.



Продолжительная работа котла с неверной настройкой процесса горения может привести к повреждению горелки и других не водоохлаждаемых поверхностей котла. Если вам не удастся отрегулировать процесс горения самостоятельно, обратитесь в сервисную службу предприятия-изготовителя или в сервисную службу, находящуюся в вашем регионе.

- При кратковременном отсутствии электроэнергии котел продолжит работу в автоматическом режиме после подачи электропитания;
- При длительном отсутствии электроэнергии и снижении температуры дымовых газов ниже 50 °С, котел сделает попытку восстановить режим горения, а затем продолжит работу в автоматическом режиме;
- Если при работе котла произойдет заклинивание шнека посторонним предметом, то автоматически производится реверсирование двигателя мотор-редуктора на несколько секунд. После этого двигатель включается для подачи топлива в горелку. Если после нескольких попыток освободить шнек не удалось, то котел выключит шнек, вентилятор и будет отображать на экране аварийный сигнал «Заклинивание шнека». После аварийной остановки необходимо остановить работу котла, отключить его от электропитания и вручную освободить шнек от посторонних предметов. После очистки произвести запуск котла;
- Если температура дымовых газов станет слишком низкой, котел сделает попытку розжига, затем выключит шнек, вентилятор и будет подавать на экране аварийный сигнал «Котел затух»;
- Если температура теплоносителя поднимется выше 100°С, сработает аварийный невозвратный термовыключатель, отключится привод шнека, вентилятор и включится аварийный звуковой сигнал. Для повторного включения котла необходимо устранить причину превышения температуры теплоносителя и затем нажать на кнопку аварийного термовыключателя до щелчка.



Внимание! Не допускайте опустошения бункера и пополняйте его своевременно!



Внимание! В случае аварийной остановки, или остановке котла вручную, а также в случае длительного отключения электроэнергии для предотвращения протлевания топлива в бункер извлеките горящее и тлеющее топливо из горелки и топливопровода.

8. Техническое обслуживание

8.1. Обслуживание котла

Ежедневно:

- Проверьте количество золы в зольнике и, при наполнении, очистите его;
- Удалите и/или сбросьте в зольник топки несгоревшие остатки в чаше горелки;
- Проверьте наличие топлива в бункере и, при необходимости, добавьте его;
- Проверьте наличие циркуляции в системе отопления.

Еженедельно:

- Очистите газоходы и камеру сгорания от золы;
- Очистите просыпавшуюся золу в зольном пространстве.

Ежемесячно:

- Проведите полную очистку внутренних поверхностей котла, горелки, каналов газохода;
- Проверьте наличие золы в коллекторе патрубка дымохода и, при скоплении золы, удалите ее из коллектора с помощью прочистных лючков и специального инструмента из комплекта поставки;
- Проверьте состояние натяжения приводной цепи механизма подачи, при необходимости натяните ее, подрегулировав натяжитель цепи.



При наличии посторонних звуков (тех, которых не было после первого запуска и начальной настройке), попробуйте очистить чашу горелки от топлива и проверьте наличие наростов на стенках горелки в районе шнека подачи и/или проверьте горизонт установки механизма подачи относительно горелки котла, если данные процедуры не помогут и звук продолжит усиливаться в ходе последующей эксплуатации необходимо обратиться в сервисную службу.

Ежегодно или по окончании отопительного сезона:

- Очистите бункер от остатков топлива;
- Очистите горелку от несгоревших остатков топлива;
- Очистите камеру сгорания и воздушные каналы;
- Очистите зольные ящики и зольное пространство топки и теплообменника;
- Проверьте наличие золы в коллекторе патрубка дымохода и в дымовой трубе, и, при необходимости, очистите их;
- Извлеките и очистите шнек и подающие каналы;
- При необходимости восстановите жаростойкие изоляционные покрытия;
- При необходимости проведите обслуживание всех движущихся частей котла.

Осмотр и техническое обслуживание (ТО):

- Работы по ТО могут выполняться специалистами регионального сервисного центра;
- При проведении ТО необходимо проверять состояние изделий с ограниченным ресурсом (**п.11**);
- При ремонте, либо замене используйте запчасти торговой марки ZOTA.



Мотор-редукторы заправлены синтетическим маслом. В процессе эксплуатации редуктора в штатном режиме замена масла не требуется.

9. Утилизация

По окончании срока службы изделия и при невозможности его восстановления изделие подлежит утилизации в соответствии с требованиями документа «ГОСТ Р 53692 Ресурсосбережение. Обращение с отходами. Этапы технологического цикла отходов».



Элементы упаковки (пластиковые пакеты, полистирол и т.д.) необходимо беречь от детей, т.к. они представляют собой потенциальный источник опасности.

10. Правила хранения и транспортирования

- Котлы в упаковке производителя допускается транспортировать любым видом закрытого транспорта в вертикальном положении в два яруса в соответствии с правилами перевозки грузов, действующими на каждом виде транспорта;
- Транспортирование котлов в районы Крайнего Севера и труднодоступные районы выполняется по ГОСТ 15846;
- Условия хранения котлов в части воздействия климатических факторов должны соответствовать группе 4 по ГОСТ 15150. Хранить котёл необходимо в сухом помещении, не допуская попадания атмосферных осадков;
- Срок хранения изделия при условиях УХЛ 4.2 по ГОСТ 15150 составляет **1 год**.

11. Гарантийные обязательства

Предприятие-изготовитель гарантирует:

- Соответствие характеристик котла паспортным данным;
- Надежную и безаварийную работу котла при условии соблюдения всех требований паспорта и инструкции по эксплуатации, квалифицированного монтажа и правильной эксплуатации, своевременного технического обслуживания, а также соблюдения условий транспортирования и хранения;
- Безвозмездную замену вышедших из строя деталей в течении гарантийного срока при соблюдении условий, указанных в настоящем паспорте и инструкции по эксплуатации.



При выполнении условий **«Расширенная гарантия»** гарантийный срок на корпус котла составляет **5 лет** при наличии узла рециркуляции и использовании воды в качестве теплоносителя и **3 года** при отсутствии узла рециркуляции или использования антифриза в качестве теплоносителя.



Внимание! При невыполнении условий раздела «Расширенная гарантия» гарантия на корпус котла будет составлять **1 год** со дня продажи котла торговой организацией. Если дату продажи установить невозможно, то срок исчисляется со дня изготовления.



Гарантийный срок на сопутствующую комплектацию, контроллер и вентилятор **1 год** со дня продажи котла торговой организацией. Если дату продажи установить невозможно, то срок исчисляется со дня изготовления.

Срок службы котла 10 лет.

(Не распространяется на **перечень изделий с ограниченным ресурсом** срок службы которых до первого ремонта меньше установленного для изделия в целом):

- Датчики температуры;
- Предохранители;
- Прокладки;
- Уплотнения дверей;
- Подшипники
- Подшипниковые узлы с цепью;
- Механизм подачи;
- ТЭН розжига.



Внимание! Уплотнительный шнур на дверцах является расходным материалом, а следовательно гарантия на него не распространяется.

Расширенная гарантия

- Необходимо в течении 12 месяцев с момента покупки зарегистрировать котел на сайте reg.zota.ru;
- Проведение ежегодного технического обслуживания согласно паспорту и инструкции по эксплуатации котла;
- Выполнение монтажа в соответствии с требованиями паспорта и инструкции по эксплуатации.



Регистрация котла для получения расширенной гарантии

Рекламации на работу котла не принимаются, бесплатный ремонт, и замена не производится в случаях:

- Отсутствия заводской маркировочной таблички на изделии;
- Несоответствия теплоносителя требованиям паспорта изделия;
- Повреждений, вызванных замерзанием теплоносителя;
- Если отсутствует проведение водоподготовки и подготовки отопительной системы;
- Если отсутствует заземление системы отопления и котла;
- Отсутствие сапунов на мотор-редукторе (**см. п.п.6.3**);
- Если в системе отопления отсутствует предохранительный клапан на давление не более 0,4 МПа (4,0 кг/см²), или он установлен не на участке между котлом и запорной арматурой;
- Несоблюдения потребителем правил эксплуатации и обслуживания;
- Небрежного хранения и транспортировки котла, как потребителем, так и любой другой организацией;
- Эксплуатации котла без зольных ящиков;
- Прогара и температурной деформации водонеохлаждаемых поверхностей не является гарантийным случаем, потому что является следствием неправильной эксплуатации;
- При проведении ремонтных работ в гарантийный период неуполномоченными лицами;
- Самовольного изменения конструкции котла;
- Использование котла не по назначению;
- При неправильном монтаже котла и системы отопления;
- При неправильной установке параметров работы котла;
- При образовании накипи в котле;
- При эксплуатации котла при повреждениях в электрической сети;
- Возникновения дефектов, вызванных стихийными бедствиями, преднамеренными действиями, пожарами и т.п.



Внимание! При выходе из строя котла предприятие - изготовитель не несет ответственности за остальные элементы системы, техническое состояние объекта в целом, в котором использовалось данное изделие, а также за возникшие последствия.



Изделие, утратившее товарный вид по вине потребителя, обмена или возврату по гарантийным обязательствам не подлежит.

По вопросам качества продукции обращаться на предприятие-изготовитель по адресу:
660061, г. Красноярск, ул. Калинина 53А, ООО «ЗОТА»,
Контактный центр: 8 (800) 444-8000
e-mail: service@zota.ru.
www.zota.ru



Сервисный чат бот Telegram

12. Свидетельство о приемке и продаже

Уважаемый покупатель! Убедительно просим Вас во избежание недоразумений внимательно изучить паспорт и инструкцию по эксплуатации и условия гарантийного обслуживания.

Котел автоматический ZOTA Maxima _____ кВт
Серийный № _____



Соответствует техническим условиям ТУ 25.21.12-005-47843355-2017 и признан годным для эксплуатации. Испытан избыточным давлением 1,5 PS по ГОСТ 30735.

Сварочная бригада № _____

Клеймо опрессовщика _____

Штамп ОТК _____

Дата выпуска «_____» _____ 20__г.

Дата продажи «_____» _____ 20__г.

Штамп организации продавца

Наименование торговой организации

Подпись продавца _____

