



Электроводонагреватель ZOTA InLine

Паспорт и инструкция по эксплуатации

СОДЕРЖАНИЕ

| | |
|--|-----------|
| 1. Общие сведения об изделии | 2 |
| 1.1. Информация о документации..... | 2 |
| 2. Технические характеристики | 3 |
| 3. Комплект поставки | 5 |
| 3.1. Базовая комплектация..... | 5 |
| 4. Указание мер безопасности | 6 |
| 4.1. Общие требования | 6 |
| 4.2. Требования к электроподключению | 7 |
| 5. Устройство электроводонагревателя | 8 |
| 5.1. Устройство электроводонагревателя ZOTA InLine 6-15 кВт | 8 |
| 5.2. Устройство электроводонагревателя ZOTA InLine 18-30 кВт..... | 9 |
| 5.3. Схема подключения электроводонагревателя к электропитанию | 10 |
| 6. Размещение и монтаж | 11 |
| 6.1. Требования к помещению и месту установки..... | 11 |
| 6.2. Порядок проведения монтажных работ | 12 |
| 7. Правила эксплуатации и техническое обслуживание | 15 |
| 8. Правила хранения и транспортирования | 18 |
| 9. Утилизация | 18 |
| 10. Описание неисправностей | 19 |
| 11. Гарантийные обязательства | 20 |
| 12. Свидетельство о приемке | 22 |

1. Общие сведения об изделии

Уважаемый пользователь, благодарим Вас за то, что Вы приобрели продукцию нашего производства.

Базовые принципы нашей производственной философии строятся на работе с обратной связью наших уважаемых клиентов. Именно благодаря Вашим советам и идеям, мы можем производить по-настоящему качественные и эффективные изделия.

И поэтому если Вы обнаружили в данном паспорте и инструкции какие-либо неточности или ошибки, просим Вас сообщить о них с помощью раздела обратная связь, доступного по QR-коду ниже:



Обратная связь ZOTA

Электроводонагреватель ZOTA InLine предназначен для обогрева жилых и производственных помещений.

1.1. Информация о документации

Убедительная просьба бережно хранить данный паспорт и инструкцию по эксплуатации. В случае переезда или продажи устройства следует передать прилагаемую документацию новому пользователю.



Все части содержат важную информацию, влияющую на безопасность.

Пользователь должен ознакомиться со всеми частями паспорта и инструкции по эксплуатации.

За ущерб, вызванный несоблюдением инструкции по эксплуатации, производитель не несёт ответственности.

2.

Технические характеристики

| № | Наименование | Электроводонагреватель ZOTA InLine | | | | | |
|----|---|---------------------------------------|---------------|-----|--------|-----|----|
| | | 6 | 7,5 | 9 | 12 | 15 | |
| 1 | Номинальная тепловая полезная мощность, кВт | 6 | 7,5 | 9 | 12 | 15 | |
| 2 | Значение мощности по ступеням, кВт | 1 ступень | 4 | 5 | 6 | 8 | 10 |
| | | 2 ступень | 6 | 7,5 | 9 | 12 | 15 |
| 3 | Макс. производительность при нагреве воды на 26°C, л/мин | 3,3 | 4,1 | 5 | 6,6 | 8,2 | |
| 4 | Минимальный расход воды через электроводонагреватель, л/мин | 2,5 | | | | | |
| 5 | Номинальное напряжение питания, В | 380±10 (220)±10% | | | 380±10 | | |
| 6 | Номинальный ток внешнего автоматического выключателя, А | 16 | | 25 | | 32 | |
| 7 | Частота питающего напряжения, Гц | 50 | | | | | |
| 8 | Давление воды, не более, бар | 6 | | | | | |
| 9 | Диапазон регулировки температуры воды, °С | от +30 до +70 | | | | | |
| 10 | Сечение подводящего кабеля (медь), мм ² | 4×4 (2×6) | 4×4 (2×10) | | 4×4 | 4×6 | |
| 11 | Габаритные размеры ШхВхГ, мм | 136×254×553 | | | | | |
| 12 | Масса не более, кг | 20 | | | | | |

Таб.1 Технические характеристики котлов ZOTA InLine от 6 до 15 кВт

| № | Наименование | Электроводонагреватель ZOTA InLine | | | | | |
|----|---|---------------------------------------|------|------|----|------|----|
| | | 18 | 21 | 24 | 27 | 30 | |
| 1 | Номинальная тепловая полезная мощность, кВт | 18 | 21 | 24 | 27 | 30 | |
| 2 | Значение мощности по ступеням, кВт | 1 ступень | 9 | 12 | 12 | 15 | 15 |
| | | 2 ступень | 18 | 21 | 24 | 27 | 30 |
| 3 | Макс. производительность при нагреве воды на 26°C, л/мин | 10 | 11,5 | 13,2 | 15 | 16,5 | |
| 4 | Минимальный расход воды через электроводонагреватель, л/мин | 4 | | | | | |
| 5 | Номинальное напряжение питания, В | 380±10 | | | | | |
| 6 | Номинальный ток внешнего автоматического выключателя, А | 40 | | 50 | | 63 | |
| 7 | Частота питающего напряжения, Гц | 50 | | | | | |
| 8 | Давление воды, не более, бар | 6 | | | | | |
| 9 | Диапазон регулировки температуры воды, °С | от +30 до +70 | | | | | |
| 10 | Сечение подводящего кабеля (медь), мм ² | 4×6 | | 4×10 | | | |
| 11 | Габаритные размеры ШхВхГ, мм | 136х319х665 | | | | | |
| 12 | Масса не более, кг | 25,5 | | | | | |

Таб.2 Технические характеристики котлов ZOTA InLine от 18 до 30 кВт

3. Комплект поставки

3.1. Базовая комплектация

| № | Наименование | Количество, шт |
|----|---------------------------------------|----------------------|
| 1 | Электроводонагреватель ZOTA InLine | 1 |
| 2 | Кронштейн настенный | 1 |
| 3 | Кронштейн подвесной | 1 |
| 4 | Кронштейн упорный | 1 |
| 5 | Шуруп 6x50 с пластиковым дюбелем | 2 |
| 6 | Винт М6х10 с шайбой | 4 |
| 7 | Дополнительный предохранитель БУ (2А) | 1 |
| 8 | Переключатель межфазная | 1 (от 6 до 9 кВт) |
| 9 | Кольцо уплотнительное для блока ТЭН | 1 |
| 10 | Предохранительный клапан D=1/2" 8 bar | 1 |
| 11 | Обратный клапан компактный 1/2" | 1 |
| 12 | Тройник вр-вр-вр 1/2" | 1 |
| 13 | Паспорт и инструкция по эксплуатации | 1 |
| 14 | Потребительская тара | 1 |

Таб.3 Базовая комплектация

4. Указание мер безопасности

4.1. Общие требования



Внимание! Установка электроводонагревателя в отопительную систему и подключение к электросети должны выполняться специализированной организацией.

Общие указания по технике безопасности

- не снимайте, не шунтируйте и не блокируйте защитные устройства;
- не выполняйте манипуляций с защитными устройствами;
- не нарушайте целостность и не удаляйте пломбы с компонентов электроводонагревателя;

Не вносите изменения в следующие элементы:

- электроводонагреватель;
- водопроводные трубы и провода;
- предохранительную арматуру;
- сливной трубопровод;
- строительные конструкции, которые могут повлиять на эксплуатационную безопасность.

Опасность для здоровья и материального ущерба может присутствовать в результате:

- отсутствия защитных устройств (например, предохранительный клапан, расширительный бак). Попросите специалиста объяснить Вам принцип работы и место расположения защитных устройств;
- ошибочного управления;
- неправильного выполнения или невыполнения технического обслуживания и ремонта;
- воздействия отрицательных температур. Убедитесь, что в период отрицательных температур система отопления работает и во всех помещениях обеспечивается положительная температура. При остановке электроводонагревателя на продолжительное время (более пяти часов) при отрицательных температурах, во избежание замораживания электроводонагревателя и системы отопления слейте воду из электроводонагревателя и системы отопления;
- в случае ненадлежащего использования или использования не по назначению.

Использование по назначению подразумевает:

Соблюдение прилагаемых инструкций по эксплуатации электроводонагревателя, а также всех прочих компонентов системы выполнения осмотров и техобслуживания.

Использование не по назначению считается:

- иное использование, нежели описанное в данном паспорте и инструкции.



Внимание! Любое использование не по назначению запрещено и может привести к потере гарантии.

4.2. Требования к электроподключению

Документация регламентирующая монтаж и подключение к электросети:

- «Правилами устройства электроустановок»;
- «Правилами технической эксплуатации электроустановок потребителей» (ПУЭ и ПТЭ, ПТБ);
- Требованиям ГОСТ МЭК 60335-1, ГОСТ IEC 60335-2-35;
- Паспортом и инструкцией по эксплуатации электроводонагревателя ZOTA InLine.

Персонал должен иметь:

- разрешение на работу с электроустановками напряжением до 1000 В;
- квалификационную группу по технике безопасности не ниже третьей.

Основные требования

- электроводонагреватель работает в трехфазных сетях переменного тока 380 В с частотой 50 Гц.
Номинальное напряжение между нулем и каждой фазой 220 В $\pm 10\%$ (в соответствии с ГОСТ 32144) от 200 В до 240 В;
- электроводонагреватели ZOTA InLine от 6 до 9 кВт можно использовать для работы в трехфазной 380 В и однофазной 220 В сетях переменного тока частотой 50 Гц;
- электроводонагреватель должен подключаться к сети с глухозаземленной нейтралью. При его отсутствии нормальная работа не гарантируется;
- класс защиты от поражения электрическим током 01;
- все работы по осмотру, профилактике и ремонту электроводонагревателя должны проводиться при снятом напряжении;
- разряды атмосферного электричества могут повредить электроводонагреватель, поэтому во время грозы необходимо отключить его от сети электропитания.

5. Устройство электроводонагревателя

5.1. Устройство электроводонагревателя ZOTA InLine 6-15 кВт

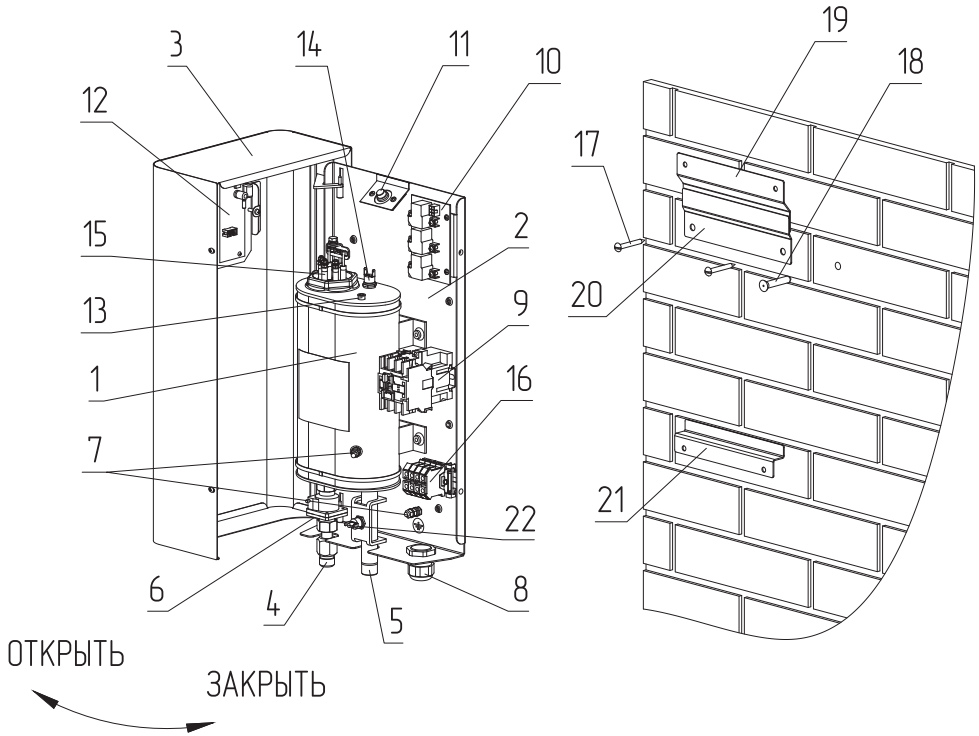


Рис.1 Устройство электроводонагревателя ZOTA InLine 6-15 кВт

- | | |
|--|---|
| 1 - Корпус электроводонагревателя | 13 - Датчик температуры воды |
| 2 - Основание электроводонагревателя | 14 - Датчик перегрева воды в электроводонагревателе |
| 3 - Кожух электроводонагревателя | 15 - Блок ТЭН |
| 4 - Патрубок входа воды | 16 - Клеммные колодки |
| 5 - Патрубок выхода воды | 17 - Шуруп 6x50 |
| 6 - Датчик потока воды | 18 - Пластиковый дюбель |
| 7 - Болты заземления | 19 - Кронштейн подвесной |
| 8 - Кабельный ввод для силового кабеля | 20 - Кронштейн настенный |
| 9 - Пускатель электромагнитный | 21 - Кронштейн упорный |
| 10 - Блок силовой | 22 - Датчик перегрева воды на выходе |
| 11 - Предохранитель блока управления | |
| 12 - Блок управления | |

5.2. Устройство электроводонагревателя ZOTA InLine 18-30 кВт

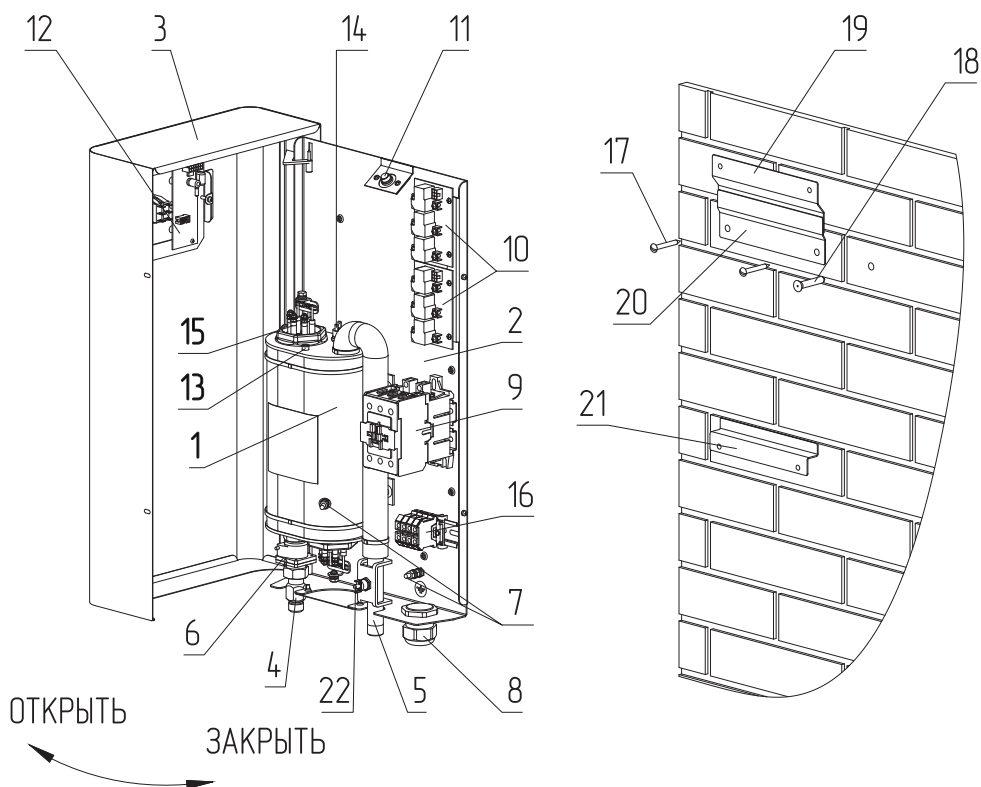


Рис.2 Устройство электроводонагревателя ZOTA InLine 18-30 кВт

- | | |
|--|---|
| 1 - Корпус электроводонагревателя | 13 - Датчик температуры воды |
| 2 - Основание электроводонагревателя | 14 - Датчик перегрева воды в электроводонагревателе |
| 3 - Кожух электроводонагревателя | 15 - Блок ТЭН |
| 4 - Патрубок входа воды | 16 - Клеммные колодки |
| 5 - Патрубок выхода воды | 17 - Шуруп 6x50 |
| 6 - Датчик потока воды | 18 - Пластиковый дюбель |
| 7 - Болты заземления | 19 - Кронштейн подвесной |
| 8 - Кабельный ввод для силового кабеля | 20 - Кронштейн настенный |
| 9 - Пускатель электромагнитный | 21 - Кронштейн упорный |
| 10 - Блок силовой | 22 - Датчик перегрева воды на выходе |
| 11 - Предохранитель блока управления | |
| 12 - Блок управления | |

5.3. Схема подключения электроводонагревателя к электропитанию

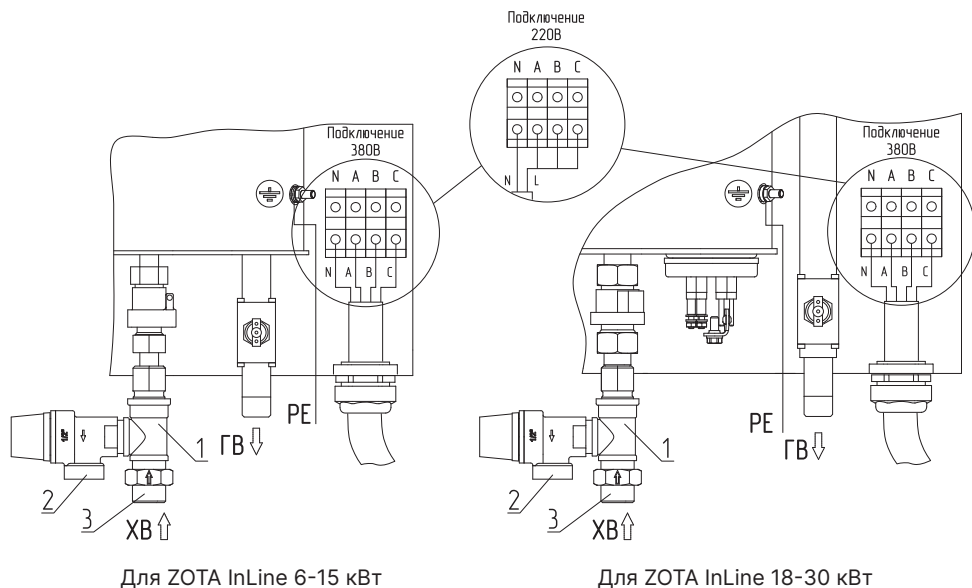


Рис.3 Схема подключения электроводонагревателя ZOTA InLine

- 1 - Предохранительный клапан D=1/2" 8 bar
- 2 - Обратный клапан компактный 1/2"
- 3 - Тройник вр-нр-нр 1/2"

Расположение органов управления и индикации на передней панели пульта управления показано на **Рис.4**.



Рис.4 Расположение органов управления на передней панели

6. Размещение и монтаж

6.1. Требования к помещению и месту установки



Установка электроводонагревателя в отопительную систему и подключение к электросети должны выполняться специализированной организацией.

При монтаже электроводонагревателя необходимо выдерживать минимальные расстояния до стен, пола и потолка, указанных на **Рис.5**. Расстояния необходимо соблюдать для удобства эксплуатации и сервисного обслуживания.

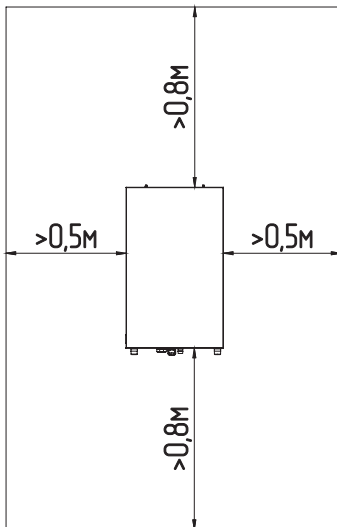


Рис.5 Схема размещения электроводонагревателя в помещении



Внимание! Электроводонагреватель должен размещаться на негорючем основании, использование дерева и пластмассы недопустимо.



Запрещается помещать электроводонагреватель в ниши, загромождающие крепежные элементы кожуха и препятствующие естественной вентиляции изделия.



Запрещается устанавливать электроводонагреватель в помещении, в котором имеются взрывоопасные материалы.



Запрещается установка электроводонагревателя рядом с нагревательными приборами (каминами, печами, плитами, духовками) или над ними.

Электроводонагреватель предназначен для работы в следующих условиях:

- рабочая температура окружающей среды от +1°C до +35°C;
- относительная влажность до 80% при температуре +25°C;
- окружающая среда невзрывоопасная, не содержащая агрессивных газов и паров, разрушающих металлы и изоляцию, не насыщенная токопроводящей пылью и водяными парами.

Оболочка электроводонагревателя имеет степень защиты IP21, климатическое исполнение УХЛ4;

6.2. Порядок проведения монтажных работ



Внимание! Монтаж электроводонагревателя должен проводиться при снятом напряжении.

Водонагреватель устанавливается в вертикальном положении, как показано на **Рис.1, Рис.2**. Водонагреватель также можно установить в горизонтальном положении.

Перед установкой электроводонагревателя в горизонтальном положении необходимо

- открыть кожух водонагревателя;
- открутить винты крепления блока управления (**Рис.1, Рис.2, поз.12**);
- развернуть блок на 90° против часовой стрелки и закрепить винтами.



При установке электроводонагревателя в горизонтальном положении патрубок холодной воды должен располагаться ниже патрубка горячей воды.

Электроводонагреватель должен быть подключен к автономной системе водопровода с холодной водой. Электроводонагреватель может работать в автоматическом режиме в помещениях с температурой окружающей среды не ниже +1°C и не выше +35°C и влажностью не более 80% при +25°C.



Перед входным патрубком электроводонагревателя необходима установка обратного и предохранительного клапана, которые входят в комплект поставки.

Монтаж электроводонагревателя рекомендуется проводить в следующей последовательности:

- закрепите кронштейны (**Рис.1, Рис.2, поз.19, поз.21**) на основании водонагревателя с помощью винтов М6х10 с шайбами, как показано на **Рис.1, Рис.2**. При установке электроводонагревателя в горизонтальном положении кронштейны установить на основание с поворотом на 90°;
- закрепите кронштейн настенный (**Рис.1, Рис.2, поз.20**) на вертикальной поверхности в необходимом месте с помощью шурупов с пластиковыми дюбелями;

- установите на него водонагреватель, как показано на **Рис.1, Рис.2**;
- откройте кожух (**Рис.1, Рис.2, поз.3**), как показано на **Рис.1, Рис.2**, предварительно выкрутив два винта крепления кожуха;
- установите комбинированный предохранительный клапан из комплекта поставки на парубок входа воды (**Рис.1, Рис.2, поз.4**), как показано на **Рис.3**;
- подсоедините электроводонагреватель к системе водоснабжения согласно гидравлической схеме (**Рис.6**).

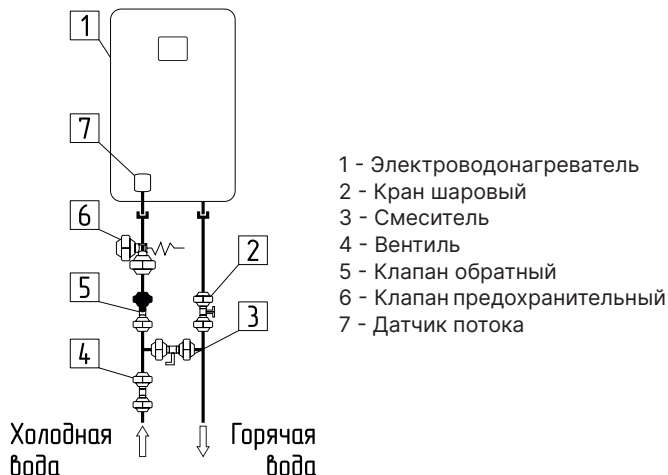


Рис.6 Схема размещения электроводонагревателя в помещении



Подключение электроводонагревателя к электросети переменного тока необходимо производить с обязательной установкой на вводе автоматического выключателя в стационарной проводке, с номинальным рабочим током в соответствии с данными, указанными в **Таб.1, Таб.2**.

Подключение к системе трехфазной сети переменного тока 380В с частотой 50 Гц

- присоединить рабочий нулевой провод на клемму нейтраль (N) электроводонагревателя;
- для сети **трехфазного** переменного тока 380 В присоединить фазные провода на клеммы А, В, С колодок;
- для сети **однофазного** переменного тока 220 В присоединить фазный провод на клеммы А, В, С колодок. Для соединения клемм А, В, С колодки в комплекте имеется специальная перемычка (только для ZOTA InLine от 6 до 9 кВт);
- защитный нулевой провод (РЕ) подключить на болт «ЗАЗЕМЛЕНИЕ» (**Рис.3**).

По окончании монтажа и подключения к электрической сети закройте кожух (**Рис.1, Рис.2, поз.3**), как показано на **Рис.1, Рис.2** и закрутите винты крепления.

Для подготовки первого включения электроводонагревателя после монтажа необходимо

- откройте кран горячей воды и промойте систему электроводонагревателя холодной водой, чтобы убедиться в отсутствии ржавчины в воде на выходе из водонагревателя и течей из соединений;
- переключите выключатель напряжения (**Рис.3, поз.1**) в положение ВКЛ, при этом он светится красным цветом;
- установите переключатель ступеней мощности (**Рис.3, поз.2**) в положение I;
- откройте кран горячей воды.



При достижении скорости потока воды 2,5 л/мин датчик потока воды (**Рис.1, Рис.2, поз.6**) подает сигнал блоку управления (**Рис.1, Рис.2, поз.12**), который в свою очередь через блок силовой (**Рис.1, Рис.2, поз.10**) включает нагрев двух ТЭН. Начинает мигать индикатор температуры воды (**Рис.3, поз.4**). По умолчанию при первом запуске установлена температура 30°C.

Для изменения температуры воды

- установите необходимую температуру при помощи кнопки (**Рис.3, поз.3**). При этом загорается соответствующий индикатор (**Рис.3, поз.4**).
- При недостаточном нагреве воды при большом разборе необходимо переключатель ступеней мощности (**Рис.3, поз.2**) переключить в положение II или отрегулировать расход воды.



Если температура воды в водонагревателе выше установленной, то напряжение на ТЭНы поступать не будет.



При нагреве воды выше 95°C в электроводонагревателе срабатывает датчик перегрева и нагрев отключается до того момента пока температура воды не снизится.



При нагреве воды выше 85°C срабатывает аварийная защита по температуре, отключается нагрев и гаснут индикаторы температуры воды, в этом случае необходимо отключить электроводонагреватель от питающей сети, открыть духовку (**Рис.1, Рис.2, поз.3**) и нажать кнопку датчика перегрева (**Рис.1, Рис.2, поз.22**).



Если неработающий электроводонагреватель оставлен без присмотра, необходимо отключить его от питающей сети. В случае отключения водонагревателя на зимний сезон необходимо слить из его воду во избежание размораживания.

Для бесперебойной и долгосрочной эксплуатации работы электроводонагревателя требуется:

- соответствие параметров электрической сети, указанным в **Таб.1, Таб.2;**
- использование воды, качество которой соответствует требованиям СанПиН 1.2.3685-21;
- выбирать температуру воды как можно ниже для уменьшения образования накипи на поверхности ТЭНа.



Внимание! Безопасное и надежное функционирование электроводонагревателя зависит от его правильного и своевременного технического обслуживания, которое должно осуществляться организацией, имеющей разрешение на соответствующие виды работ.

Осмотр, и техническое обслуживание (ТО)

- работы по ТО могут выполняться специалистами регионального сервисного центра;
- при проведении ТО проверяется состояние **изделий с ограниченным ресурсом (см. стр.20);**
- при ремонте, либо замене используйте запчасти торговой марки ZOTA.

Демонтаж кожуха электроводонагревателя

- отсоедините два разъема от блока управления (**Рис.1, Рис.2, поз.12**), установленного на передней стенке кожуха (**Рис.1, Рис.2, поз.3**);
- открыть и приподнять кожух до разъединения его с основанием.
- в закрытом состоянии кожух фиксируется на основании с помощью двух винтов.

Установка кожуха электроводонагревателя производится в обратной порядке.

Замена блоков ТЭН

- при замене блок ТЭН присоединение фазных проводов к выводам блок ТЭН производить согласно **Рис.7**. Сечение кабеля указано в **Таб.1, Таб.2**;
- провод нейтрали «N» подключить на перемычку блока ТЭН (**Рис.7**).

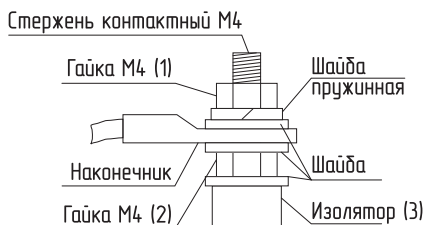


Рис.7 Присоединение проводов к выводам блок ТЭН



Внимание! При закручивании гайки М4 (1) во избежание короткого замыкания, при повреждении изоляции (3) и последующего выхода из строя блока ТЭН необходимо зафиксировать (рожковым) гаечным ключом гайку М4 (2). Затяжку гайки М4 (1) производить с усилием 1,8 Нм.

Методика проверки сопротивления изоляции нагревательного элемента.

- обесточить электроводонагреватель;
- отсоединить все провода от нагревательного элемента;
- соединения не должны иметь ржавчины и загрязнений;
- перевести переключатель измерительного прибора в нужное положение;
- подключить щуп №1 измерительного прибора к общей нейтральной клемме нагревательного элемента, а щуп №2 приложить к «корпусу» нагревательного элемента;
- провести измерение сопротивления изоляции ТЭН. Сопротивление изоляции ТЭН проверяют измерительным прибором с рабочим напряжением не менее 500 В;
- значение сопротивления изоляции ТЭН в блоке согласно ГОСТ 19108 должно быть не менее 1 МОм. Во время проверки сопротивления изоляции, не должно происходить поверхностного перекрытия или пробоя изоляции;
- если значение сопротивления изоляции нагревательного элемента менее 1 МОм, его следует заменить;
- технические характеристики используемых нагревательных элементов приведены в **Таб.4**.



Внимание! Во время измерения изоляции запрещается прикасаться к нагревательному элементу и соприкосновение проверяемого нагревательного элемента с токопроводящими поверхностями, так как это может привести к поражению электрическим током.

| № | Наименование | ТЭНБ ZOTA с термостатом | | | | |
|--|---|-------------------------|------|------|------|------|
| | | 3 | 4,5 | 6 | 7,5 | 9 |
| 1 | Мощность, кВт | 3 | 4,5 | 6 | 7,5 | 9 |
| 2 | Расчетные значения сопротивления ТЭН в блоке, Ом* | | | | | |
| 2.1 | Блок ТЭН 3 кВт | 48 | - | - | - | - |
| 2.2 | Блок ТЭН 4,5 кВт | - | 32 | - | - | - |
| 2.3 | Блок ТЭН 6 кВт | - | - | 24 | - | - |
| 2.4 | Блок ТЭН 7,5 кВт | - | - | - | 20 | - |
| 2.5 | Блок ТЭН 9 кВт | - | - | - | - | 16 |
| 3 | Значения номинального потребляемого тока** | | | | | |
| 3.1 | При однофазном подключении, А | 13,6 | 20,5 | 27,3 | 34,1 | 40,9 |
| 3.2 | При трехфазном подключении, А | 4,6 | 6,8 | 9,1 | 11,4 | 13,7 |
| *Отклонение может составлять от +5 % до -10 %. | | | | | | |
| **Отклонение может составлять ±10 % от номинальных значений. | | | | | | |
| Таб.4 Технические характеристики нагревательных элементов | | | | | | |

Эксплуатация электроводонагревателя запрещается:

- с нарушенной изоляцией проводов;
- без заземления корпуса электроводонагревателя и системы отопления;
- при наличии протечек воды через сварные швы и места уплотнений;
- со снятым кожухом;
- без комбинированного предохранительного клапана на давление 0,8 МПа (8 кг/см²);
- в системах отопления с давлением более 0,6 МПа (6 кг/см²);
- включение электроводонагревателя при частичном или полном отсутствии в нём воды.

Категорически запрещается устанавливать запорную арматуру:



1. На патрубок сброса теплоносителя из предохранительного клапана электрического котла;
2. На участок трубопровода от патрубка выхода подающего трубопровода до предохранительного клапана.

8. Правила хранения и транспортирования

- хранить изделие необходимо в помещениях с естественной вентиляцией, где колебания температуры и влажность воздуха существенно меньше, чем на открытом воздухе в районах с умеренным и холодным климатом при температуре не выше +45°C и не ниже -50°C, относительной влажности не более 80% при +25°C;
- Изделие в упаковке производителя можно транспортировать любым видом закрытого транспорта, с обязательным соблюдением мер предосторожности при перевозке хрупких грузов;
- Изделия поставляются в упаковке из гофрокартона.

9. Утилизация

По окончании срока службы изделия и при невозможности его восстановления изделие подлежит утилизации в соответствии с требованиями документа «ГОСТ Р 53692 Ресурсосбережение. Обращение с отходами. Этапы технологического цикла отходов».



Элементы упаковки (пластиковые пакеты, полистирол и т.д.) необходимо беречь от детей, т.к. они представляют собой потенциальный источник опасности.

10. Описание неисправностей

| № | Наименование неисправности, внешнее проявление | Вероятная причина | Метод устранения |
|---|--|---|---|
| 1 | Электроводонагреватель не включается | Отсутствие электрического контакта в местах присоединения кабеля к клеммным колодкам | Проверить присоединение кабеля к клеммным колодкам. Зачистить провода в местах контакта |
| 2 | При работе электроводонагреватель сильно гудит | Дребезжит магнитный пускатель. Напряжение питающей сети ниже указанного в Таб.1, Таб.2 | Обратиться в организацию, к электрическим сетям которой произведено подключение |
| 3 | Индикация выключателя сети работает, а вода не нагревается | Произошел нагрев воды выше 85°C на выходе и сработал датчик перегрева | Отключить электроводонагреватель от питающей сети, открыть кожух (Рис.1, Рис.2, поз.3) и нажать кнопку датчика перегрева (Рис.1, Рис.2, поз.22) |

Таб.5 Описание неисправностей

11. Гарантийные обязательства

Предприятие – изготовитель гарантирует:

- соответствие характеристик изделия паспортным данным;
- надежную и безаварийную работу изделия и пускорегулирующей аппаратуры при условии соблюдения всех требований паспорта и инструкции по эксплуатации, квалифицированного монтажа и правильной эксплуатации, своевременного технического обслуживания, а также соблюдение условий транспортирования и хранения;
- безвозмездную замену вышедших из строя деталей в течении гарантийного срока при соблюдении условий, указанных в настоящем паспорте и инструкции по эксплуатации.



Гарантийный срок на изделие **3 года** при выполнении условий «**Расширенная гарантия**».



Внимание! При невыполнении условий раздела «Расширенная гарантия» гарантия будет составлять **2 года** со дня продажи изделия торговой организацией, если дату продажи установить невозможно, то срок исчисляется со дня изготовления.



Гарантийный срок на сопутствующую комплектацию **1 год** со дня продажи изделия торговой организацией, если дату продажи установить невозможно, то срок исчисляется со дня изготовления.

Срок службы изделия 6 лет.

(Не распространяется на **перечень изделий с ограниченным ресурсом** срок службы которых до первого ремонта меньше установленного для изделия в целом)

- предохранители;
- датчики температуры;
- уплотнительные кольца;
- пускатель электромагнитный;
- ТЭНБ.

Расширенная гарантия.

- Необходимо в течении 12 месяцев с момента покупки **зарегистрировать** электроводонагреватель на сайте reg.zota.ru;
- Проведение ежегодного технического обслуживания согласно паспорту и инструкции по эксплуатации изделия;
- Выполнение монтажа в соответствии с требованиями инструкции по эксплуатации;



Регистрация изделия для получения расширенной гарантии

Рекламации на работу электроводонагревателя не принимаются, бесплатный ремонт, и замена электроводонагревателя не производится в случаях:

- параметры электрической сети не соответствуют значениям, указанным в **Таб.1, Таб.2** (в соответствии с ГОСТ 32144);
- если качество воды не соответствует требованиям СанПиН 1.2.3685-21;
- несоблюдения требований, указанных в инструкции по установке и эксплуатации;
- несоблюдения требований обслуживающей организации;
- отсутствия заводской маркировочной таблички на изделии;
- если отсутствует заземление системы отопления и электроводонагревателя;
- если отсутствует проведение водоподготовки и подготовки отопительной системы;
- повреждений, вызванных замерзанием воды;
- повреждение оборудования, возникшее вследствие нарушений правил монтажа, эксплуатации и обслуживания;
- небрежного хранения и транспортировки электроводонагревателя как потребителем, так и любой другой организацией;
- использование электроводонагревателя не по назначению;
- выход из строя изделия из-за образования накипи или использования воды ненадлежащего качества (**см. п.7**), работы с частичным или полным отсутствием воды;
- возникновения дефектов, вызванных стихийными бедствиями, преднамеренными действиями, пожарами и т.п.;
- в случае установки запорной арматуры на линии отвода воды.



Внимание! При выходе из строя электроводонагревателя предприятие-изготовитель не несет ответственности за остальные элементы системы, техническое состояние объекта в целом, в котором использовалось данное изделие, а также за возникшие последствия.



Изделие, утратившее товарный вид по вине потребителя, обмену и возврату по гарантийным обязательствам не подлежит.

По вопросам качества продукции обращаться на предприятие-изготовитель по адресу:

660061, г. Красноярск, ул. Калинина 53А, ООО «ЗОТА»,

Контактный центр: 8 (800) 444-8000

e-mail: service@zota.ru

www.zota.ru



Сервисный чат бот Telegram

12. Свидетельство о приемке

Уважаемый покупатель! Убедительно просим Вас во избежание недоразумений внимательно изучить паспорт и инструкцию по эксплуатации и условия гарантийного обслуживания.

Электроводонагреватель ZOTA InLine _____
Серийный № _____



Соответствует техническим условиям ТУ 27.51.25-014-47843355-2020 и признан годным для эксплуатации. Испытан избыточным давлением 2 PS по ГОСТ IEC 60335-2-35.

Сварочная бригада № _____

Клеймо опрессовщика _____

Штамп ОТК _____

Дата выпуска «_____» _____ 20__г.

Дата продажи «_____» _____ 20__г.

Штамп организации продавца

Наименование торговой организации

Подпись продавца _____

ZOTA

2024

