



ZOTA

Котел отопительный ZOTA Ciba

Паспорт и инструкция
по эксплуатации

СОДЕРЖАНИЕ

1. Общие сведения об изделии	2
1.1. Преимущества и особенности котла ZOTA Cuba	2
1.2. Информация о документации	2
2. Технические данные	3
3. Комплект поставки	5
3.1. Базовая комплектация котла	5
3.2. Дополнительная комплектация	7
4. Указание мер безопасности	8
4.1. Общие требования	8
4.2. Пожарная безопасность	9
4.3. Требования к электроподключению	9
4.4. При эксплуатации котла запрещено	10
5. Устройство котла	11
6. Размещение котла и монтаж	15
6.1. Требования к помещению и месту установки	15
6.2. Требования к приточной вентиляции и дымовой трубе	17
6.3. Порядок проведения монтажных работ	19
6.4. Монтаж системы отопления	25
6.5. Заполнение отопительной системы теплоносителем	25
6.6. Электромонтаж и подключение котла к электрической сети	25
7. Эксплуатация котла	26
7.1. Виды используемого топлива	26
7.2. Требования к качеству топлива	27
7.3. Хранение топлива	28
7.4. Подготовка котла к работе	28
7.5. Запуск котла	30
7.6. Работа котла	33
8. Техническое обслуживание	34
8.1. Обслуживание котла	34
9. Утилизация	35
10. Правила хранения и транспортирования	35
11. Гарантийные обязательства	36
12. Свидетельство о приемке и продаже	38

1. Общие сведения об изделии

Уважаемый пользователь, благодарим Вас за то, что Вы приобрели продукцию нашего производства.

Базовые принципы нашей производственной философии строятся на работе с обратной связью наших уважаемых клиентов. Именно благодаря Вашим советам и идеям, мы можем производить по-настоящему качественные и эффективные изделия.

И поэтому если Вы обнаружили в данном паспорте и инструкции какие-либо неточности или ошибки, просим Вас сообщить о них с помощью раздела обратная связь, доступного по QR-коду ниже:



Обратная связь ZOTA

Котел с автоматической подачей топлива ZOTA Cuba в дальнейшем котел, предназначен для теплоснабжения индивидуальных жилых домов и зданий коммунально-бытового назначения.

Управление работой котла и системой отопления происходит с помощью контроллера DM320.

1.1. Преимущества и особенности котла ZOTA Cuba

- Возможность работы котла на 6 видах топлива в автоматическом режиме;
- 2 режима работы котла: автоматический, ручной;
- Высокий КПД котла;
- Низкое аэродинамическое сопротивление котла;
- Вместительный зольный ящик;
- Низкая потребляемая мощность от питающей электрической сети;
- Возможность работать от источника бесперебойного питания мощностью 600ВА;
- Продолжительное время работы от аккумуляторной батареи малой ёмкости.

1.2. Информация о документации

Убедительная просьба бережно хранить данный паспорт и инструкцию эксплуатации. В случае переезда или продажи устройства следует передать прилагаемую документацию новому пользователю.



Все части содержат важную информацию, влияющую на безопасность. Пользователь должен ознакомиться со всеми частями паспорта и инструкции по эксплуатации. За ущерб, вызванный несоблюдением паспорта и инструкции по эксплуатации, производитель не несёт ответственности.

Все котлы прошли подтверждение соответствия требованиям технического регламента, с соответствующим документом (сертификат или декларация) можно ознакомиться на сайте производителя в разделе «Тех.документация» соответствующего котла.

2. Технические данные

№	Наименование	ZOTA Cuba										
		15	20	25	32	40	50	60	80	100	130	
1	Номинальная тепловая полезная мощность, кВт	15	20	25	32	40	50	60	80	100	130	
2	Минимальная тепловая полезная мощность, кВт	2,3	3	3,8	4,8	6	7,5	9	12	15	19,5	
3	Температура уходящих газов, °С	При Q _N	250									
		При Q _{MIN}	100									
4	КПД (в автоматическом режиме), %	84										
5	Класс котла	4										
6	Выбросы CO, не более, мг/м ³	1000										
7	Выбросы твердых частиц, не более, мг/м ³	60										
8	Коэффициент избытка воздуха, α	1,4 - 2,0										
9	Присоединительный Ø дымохода, не менее, мм	120		150		180		250				
10	Диаметр дымовой трубы, не менее, мм	120		150		180		250				
11	Разрежение за котлом, Па	При Q _N	11-13	12-14	14-16	18-21	24-28	28-32	36-40	38-42	40-44	42-46
		При Q _{MIN}	6-10	7-11	9-14	9-14	12-17	14-19	16-23	18-25	20-26	22-28
12	Аэродинамическое сопротивление котла, Па	11	12	14	17	23	27	35	37	39	41	
13	Расход воздуха, м ³ /ч	При Q _{MIN}	5	6	8	11	12	15	18	24	30	40
		При Q _N	30	40	50	64	80	100	120	160	200	260
14	Рабочее давление теплоносителя, не более, МПа	0,3										
15	Гидравлическое сопротивление котла, кПа	Δt=10°C	11	12	13	14	15	16	17	18	19	20
		Δt=20°C	8	9	10	11	12	13	14	15	16	17
16	Расход теплоносителя через котел, м ³ /ч	Δt=10°C	1,4	1,9	2,4	3,1	3,8	4,8	5,8	7,7	9,6	12,5
		Δt=20°C	0,7	1,0	1,2	1,5	1,9	2,4	2,9	3,8	4,8	6,2
17	Присоединительная арматура для подвода и отвода теплоносителя	G-1 1/4		G-1 1/2		G-2						
18	Температура теплоносителя в котле, не более, °С	85										
19	Объем теплоносителя, л	90		112		130	136	190	354	367	378	
20	Объем зольного ящика, л	30		36		41		57	92			
21	Объем бункера, л	270		360		555			700			
22	Объем камеры сгорания, л	47		55		73		85	87			

Таб.1 Технические характеристики котла

№	Наименование	ZOTA Cuba										
		15	20	25	32	40	50	60	80	100	130	
23	Глубина топки, мм	500			710			930	1000			
24	Ориентировочный расход топлива при Q_N (топливо уголь $Q_{н^p}=20,26$ МДж/кг), кг/ч	3,2	4,3	5,4	6,8	8,6	10,7	12,8	17,1	21,4	27,8	
25	Ориентировочный расход топлива при Q_N (древесные пеллеты $Q_{н^p}=18,05$ МДж/кг), кг/ч	3,6	4,8	6,0	7,7	9,6	12,0	14,4	19,2	24,0	31,2	
26	Ориентировочный расход топлива при Q_N (дрова $Q_{н^p}=12,5$ МДж/кг), кг/ч (ручной режим)	5,2	6,9	8,7	11,1	13,9	17,3	20,8	27,8	34,7	45,1	
27	Ориентировочный расход топлива при Q_N (древесные брикеты $Q_{н^p}=17,79$ МДж/кг), кг/ч (ручной режим)	3,7	4,9	6,1	7,8	9,8	12,2	14,6	19,5	24,4	31,7	
28	Примерное время работы котла при Q_N и Q_{MIN} от одной полной загрузки бункера углем, час*	При Q_N	55	41	44	34	42	34	28	27	21	16
		При Q_{MIN}	364	273	292	228	281	225	187	177	142	109
29	Примерное время работы котла при Q_N и Q_{MIN} от одной полной загрузки бункера древесными пеллетами, час*	При Q_N	60	45	48	37	46	37	31	29	23	18
		При Q_{MIN}	399	299	319	249	308	246	205	194	155	119
30	Габаритные размеры котла, мм	Ширина	1220		1275		1275			1404		
		Высота	1480		1630		1740			2034		
		Глубина	950			1190		1410		1665		
31	Масса котла в комплекте, не более, кг	386		464		589	610	726	1025	1062	1100	
32	Габариты загрузочного отверстия, мм	Дверь бункера	590x510		590x625		590x510					
		Дверь топки	354x268		408x268		408x357			538x522		
33	Номинальное напряжение питания, В	220 ± 10%										
34	Необходимая мощность электропитания при Q_N , (работа котла с подключенным циркуляционным насосом), кВт	0,25										
35	Максимальная потребляемая мощность при напряжении в сети – 230В, кВт**	0,45										
36	Уровень звука, не более, дБА	80										
37	Степень защиты, IP	IP31										

*Время работы котла зависит от таких параметров как: мощность работы котла, объема полной загрузки, калорийности, состава, насыпной плотности, влажности и температуры топлива.
****Внимание!** Сеть электропитания должна выдерживать нагрузку не менее 2 кВт при нормальном напряжении питания.

Таб.1 Технические характеристики котла

3. Комплект поставки

3.1. Базовая комплектация котла

№	Наименование	Количество на модель котла ZOTA Cuba
1	Котел водогрейный	1
2	Зольный ящик, 30 л	1 (от 15 до 20 кВт)
2.1	Зольный ящик, 36 л	1 (от 25 до 32 кВт)
2.2	Зольный ящик, 41 л	1 (от 40 до 50 кВт)
2.3	Зольный ящик, 57 л	1 (60 кВт)
2.4	Зольный ящик, 46 л	2 (от 80 до 130 кВт)
3	Рым-болт м20 ГОСТ 4751-73	1 (от 15 до 60 кВт)
3.1	Рым-болт м24 ГОСТ 4751-73	1 (от 80 до 130 кВт)
4	Отбойник в сборе d=209 мм, H=85 мм	1 (от 15 до 50 кВт)
4.1	Отбойник в сборе d=285 мм, H=80 мм	1 (60 кВт)
4.2	Крепление отбойника	1 (от 40 до 60 кВт)
5	Кочерга L=533 мм	1 (от 15 до 32 кВт)
5.1	Кочерга L=650 мм	1 (от 40 до 50 кВт)
5.2	Кочерга L=1000 мм	1 (от 60 до 130 кВт)
6	Совок L=500 мм	1 (от 15 до 32 кВт)
6.1	Совок L=650 мм	1 (от 40 до 50 кВт)
6.2	Совок L=790 мм	1 (от 60 до 130 кВт)
7	Горелка ретортная неповоротная 15 кВт	1 (15 кВт)
7.1	Горелка ретортная неповоротная 20 кВт	1 (20 кВт)
7.2	Горелка ретортная неповоротная 25 кВт	1 (25 кВт)
7.3	Горелка ретортная неповоротная 32 кВт	1 (32 кВт)
7.4	Горелка ретортная неповоротная 40 кВт	1 (40 кВт)
7.5	Горелка ретортная неповоротная 50 кВт	1 (50 кВт)
7.6	Горелка ретортная неповоротная 60 кВт	1 (60 кВт)
7.7	Горелка ретортная неповоротная 80 кВт	1 (80 кВт)
7.8	Горелка ретортная неповоротная 100 - 130 кВт	1 (от 100 до 130 кВт)

Таб.2 Базовая комплектация котла

№	Наименование	Количество на модель котла ZOTA Cuba
8	Механизм подачи 15-20 кВт	1 (от 15 до 20 кВт)
8.1	Механизм подачи 25-50 кВт	1 (от 25 до 50 кВт)
8.2	Механизм подачи 60 кВт	1 (60 кВт)
8.3	Механизм подачи 80 кВт	1 (80 кВт)
8.4	Механизм подачи 100-130 кВт	1 (от 100 до 130 кВт)
9	Заглушка патрубков вторичного воздуха	2 (от 15 до 32 кВт) 5 (от 40 до 60 кВт) 6 (от 80 до 130 кВт)
10	Патрубок подачи вторичного воздуха	2 (от 15 до 32 кВт) 3 (от 40 до 50 кВт) 5 (60 кВт) 6 (от 80 до 130 кВт)
11	Штыри узла стоп-топливо треугольные	7
12	Сапун (малый, большой)	2
13	Паспорт и инструкция по эксплуатации	1
14	Комплект с контроллером DM320	1
14.1	Комплект с контроллером DM320 (Удлинённый)	1 (60 кВт)
14.2	Комплект с контроллером DM320 (Удлинённый для 80-130 кВт)	1 (от 80 до 130 кВт)
15	Комплект подключения 15-50 кВт	1 (от 15 до 50 кВт)
15.1	Комплект подключения 60 кВт	1 (60 кВт)
15.2	Комплект подключения 80-130 кВт	1 (от 80 до 130 кВт)
16	Бункер топливный 270 л	1 (от 15 до 20 кВт)
16.1	Бункер топливный 360 л	1 (от 25 до 32 кВт)
16.2	Бункер топливный 555 л	1 (от 40 до 60 кВт)
16.3	Бункер топливный 700 л	1 (от 80 до 130 кВт)
17	Газлифт без фурнитуры	2
18	Клипсы-заглушки KJ-650	16 (от 80 до 130 кВт)

Таб.2 Базовая комплектация котла

3.2. Дополнительная комплектация



Для поиска нужного товара на сайте dk-zota.ru используйте артикул (Арт.) в поисковой строке сайта, либо используйте QR-код для перехода на страницу товара.

QR-код на покупку	Наименование	QR-код на покупку	Наименование
	Патрубок дымохода (Ø120) (для котлов от 15 до 20 кВт) Арт. : PD4991100006		Патрубок дымохода (Ø150) (для котлов от 25 до 32 кВт) Арт. : PD4991100001
	Патрубок дымохода (Ø180) (для котлов от 40 до 60 кВт) Арт. : PD4991100002		Патрубок дымохода (Ø250) (для котлов от 80 до 130 кВт) Арт. : PD4991100003
	Дымосос центробежный (Ø150) (для котлов от 15 до 32 кВт) Арт. : WW4932000015		Дымосос центробежный (Ø180) (для котлов от 40 до 60 кВт) Арт. : WW4932000018
	Дымосос центробежный (Ø250) (для котлов от 80 до 130 кВт) Арт. : WW4932000025		Колосник чугунный 350x200 РУ-3 Арт. : DU4991100131
	Колосник чугунный 400x200 РУ-4 Арт. : DU4991100134		Колосник чугунный 520x200 РУ-П-2 Арт. : DU4991100075
	Комплект пожарной безопасности топливопровода ZOTA Арт. : ZO4931120001		Шнур уплотнительный кремнеземный, (Ø12мм) Арт. : FD055
	ИБП ZOTA MATRIX WT 300 Арт. : ZX3468812300		Аккумулятор ZOTA AGM 65-12 Арт. : AB3481100065
	Комплект подключения ТЭНБ-12 кВт (без кабеля) Арт. : КТ3443321012		

Таб.3 Дополнительная комплектация

QR-код на покупку	Наименование	Количество на модель котла ZOTA Cuba									
		15	20	25	32	40	50	60	80	100	130
	Колосник чугунный 350x200 РУ-3 Арт. : DU4991100131	2	2	-	-	-	-	-	-	-	-
	Колосник чугунный 400x200 РУ-4 Арт. : DU4991100134	-	-	2	2	3	3	4	-	-	-
	Колосник чугунный 520x200 РУ-П-2 Арт. : DU4991100075	-	-	-	-	-	-	-	5	5	5

Таб.4 Применяемость колосников для котла ZOTA Cuba

4. Указание мер безопасности

4.1. Общие требования



Внимание! Установка котла в отопительную систему и подключение к электросети должны выполняться специализированной организацией.

Общие указания техники безопасности

- Не снимайте, не шунтируйте и не блокируйте защитные устройства;
- Не выполняйте манипуляций с защитными устройствами;
- Не нарушайте целостность и не удаляйте пломбы с компонентов котла;
- Не допускайте превышения давления в котле сверх указанной в технической характеристике величины;
- Не запускайте котел при отсутствии в нем теплоносителя и в случае замерзания теплоносителя;
- Не открывайте дверцы во время работы котла;
- Не допускайте полного опустошения топливного бункера;
- Следите за состоянием, внешним видом и изменениями, происходящими с нагреваемыми частями котла и о всех изменениях, не предусмотренных настоящим паспортом и инструкцией по эксплуатации, сообщайте сотрудникам специализированного центра сервисного обслуживания;
- Производите периодическое обслуживание в соответствии с рекомендациями **п.8** настоящего паспорта и инструкции по эксплуатации;
- Используйте топливо (**п.п.7.1**) надлежащего качества в соответствии с требованиями **п.п.7.2** настоящего паспорта и инструкции по эксплуатации.

Не вносите изменения в следующие элементы:

- Автоматический котел;
- Водопроводные трубы и провода;
- Предохранительную арматуру;
- Сливной трубопровод;
- Строительные конструкции, которые могут повлиять на эксплуатационную безопасность.

Опасность для здоровья и материального ущерба может присутствовать в результате:

- Отсутствия защитных устройств (например, предохранительный клапан, расширительный бак). Попросите специалиста объяснить Вам принцип работы и место расположения защитных устройств;
- Ошибочного управления;
- Неправильного выполнения или невыполнения технического обслуживания и ремонта;
- Воздействия отрицательных температур.
Убедитесь, что в период отрицательных температур система отопления работает и во всех помещениях обеспечивается положительная температура.
При остановке котла на продолжительное время (более пяти часов) при отрицательных температурах, во избежание замораживания котла и системы отопления слейте теплоноситель из котла и системы отопления;
- В случае ненадлежащего использования или использования не по назначению.

Использование по назначению подразумевает:

Соблюдение прилагаемых инструкций по эксплуатации котла, а также всех прочих компонентов системы выполнения осмотров и техобслуживания.

Использование не по назначению считается:

- Иное использование, нежели описанное в данном паспорте и инструкции.



Внимание! Любое использование не по назначению запрещено и может привести к потере гарантии.

4.2. Пожарная безопасность

Общие указания пожарной безопасности:

- В соответствии с СП 7.13130.2013:
 1. Пол из горючих материалов под котлом обязательно следует защищать от возгорания согласно п.5.23;
 2. Пол из горючих материалов под топочной дверцей следует защищать от возгорания согласно п.5.21;
 3. Стену или перегородку из горючих материалов, примыкающую под углом к фронту печи следует защищать от возгорания согласно п.5.21;
 4. Расстояние между верхом котла с теплоизолированным перекрытием и защищенным потолком следует принимать согласно п.5.18;
 5. Минимальные расстояния от уровня пола до дна дымохода и зольников следует принимать согласно п.5.22.
- В процессе первичного запуска котла необходимо произвести настройку обратного клапана вентилятора наддува. При остановке вентилятора наддува клапан должен закрываться, а при его запуске приоткрываться;
- Для обеспечения полной пожарной безопасности необходимо устанавливать систему охлаждения топливопровода (доступно в качестве опции, **см. Рис.4**);
- Необходимо установить источник бесперебойного питания (**см. Таб.1, п.п.34, 35**) и подключить к нему отопительный котел с насосом системы отопления; Использование ИБП значительно снижает вероятность аварийной ситуации при отключении электроэнергии;
- Котел имеет возможность установки термостатического клапана с термобаллоном на корпус механизма подачи. При проникновении пламени в корпус механизма, термобаллон разогревается и открывает клапан, который может быть подключен к бачку с водой или к трубе центрального водоснабжения;
- В случае аварийной остановки, или остановке котла в ручную, а так же в случае длительного отключения электроэнергии для предотвращения протлевания топлива в бункер извлеките горящее и тлеющее топливо из горелки и топливопровода.



Запрещается использование в качестве топлива древесных пеллет без установленной и функционирующей системы охлаждения топливопровода или термостатического клапана с термобаллоном, подключенного к баку с водой или трубе центрального водоснабжения.

4.3. Требования к электроподключению

Документация регламентирующая монтаж и подключение к электросети:

- «Правилами устройства электроустановок»;
- «Правилами технической эксплуатации электроустановок потребителей» (ПУЭ и ПТЭ);
- Паспортом и инструкцией по эксплуатации котла ZOTA Cuba.



Внимание! При неквалифицированной установке и эксплуатации нагревательного элемента и панели управления возможно поражение электрическим током!

Основные требования:

- Котел и трубопроводы системы подлежат заземлению;
- Ремонт, профилактическое обслуживание, чистку и т.д. проводить с обязательным отключением установленного на котёл электрооборудования от сети электропитания;
- При обнаружении признаков неисправности в работе электрооборудования установленного на котле (замыкание на корпус, нарушение изоляции и т.д.) немедленно отключить электрооборудование от сети электропитания и обратиться в специализированный центр сервисного обслуживания;
- При возникновении неисправностей остановите работу котла и обратитесь в специализированный центр сервисного обслуживания.

Подключение блоков ТЭН:

- Блоки ТЭН могут быть установлены вместо заглушки в нижней части котла (**Рис.2, поз.23**);
- Блоки ТЭН мощностью от 3 до 9 кВт можно подключать как к трехфазной сети 380В ± 10%, так и к однофазной электросети 220В ± 10% через пульт управления ПУ ЭВТ - И1;
- Блоки ТЭН мощностью от 12 кВт можно подключать только к трехфазной сети 380В ± 10% через пульт управления ПУ ЭВТ - И1;
- Датчик температуры пульта ПУ ЭВТ - И1 необходимо установить в гильзу (**Рис.2, поз.24**).



При подключении блока ТЭН необходимо учитывать, что сеть электропитания должна быть рассчитана на указанные нагрузки.

4.4. При эксплуатации котла запрещено

- Производить монтаж котла с отступлениями от настоящего паспорта и инструкции по эксплуатации;
- Устанавливать запорную арматуру на подающей линии при отсутствии предохранительного клапана, установленного до запорной арматуры и рассчитанного на давление до 0,3 МПа;
- Устанавливать температуру теплоносителя в водяной рубашке котла свыше 85°C и давление теплоносителя в котле свыше 0,3 МПа;
- Эксплуатировать котел при неполном заполнении теплообменника и системы отопления теплоносителем;
- Эксплуатировать котел с открытыми дверцами;
- Эксплуатировать котел при появлении дыма из корпуса теплообменника, механизма подачи и топливного бункера;
- Эксплуатировать котел при отсутствии заземления;
- Эксплуатировать котел без установленного зольного ящика;
- Оставлять работающий котел без надзора на срок более суток;
- Оставлять котел с теплоносителем при температуре окружающего воздуха ниже 0°C;
- Допускать детей к эксплуатации, обслуживанию и монтажу котла;
- Использовать горючие жидкости для растопки котла;
- Проведение ремонта и профилактического обслуживания на работающем котле.

5. Устройство котла

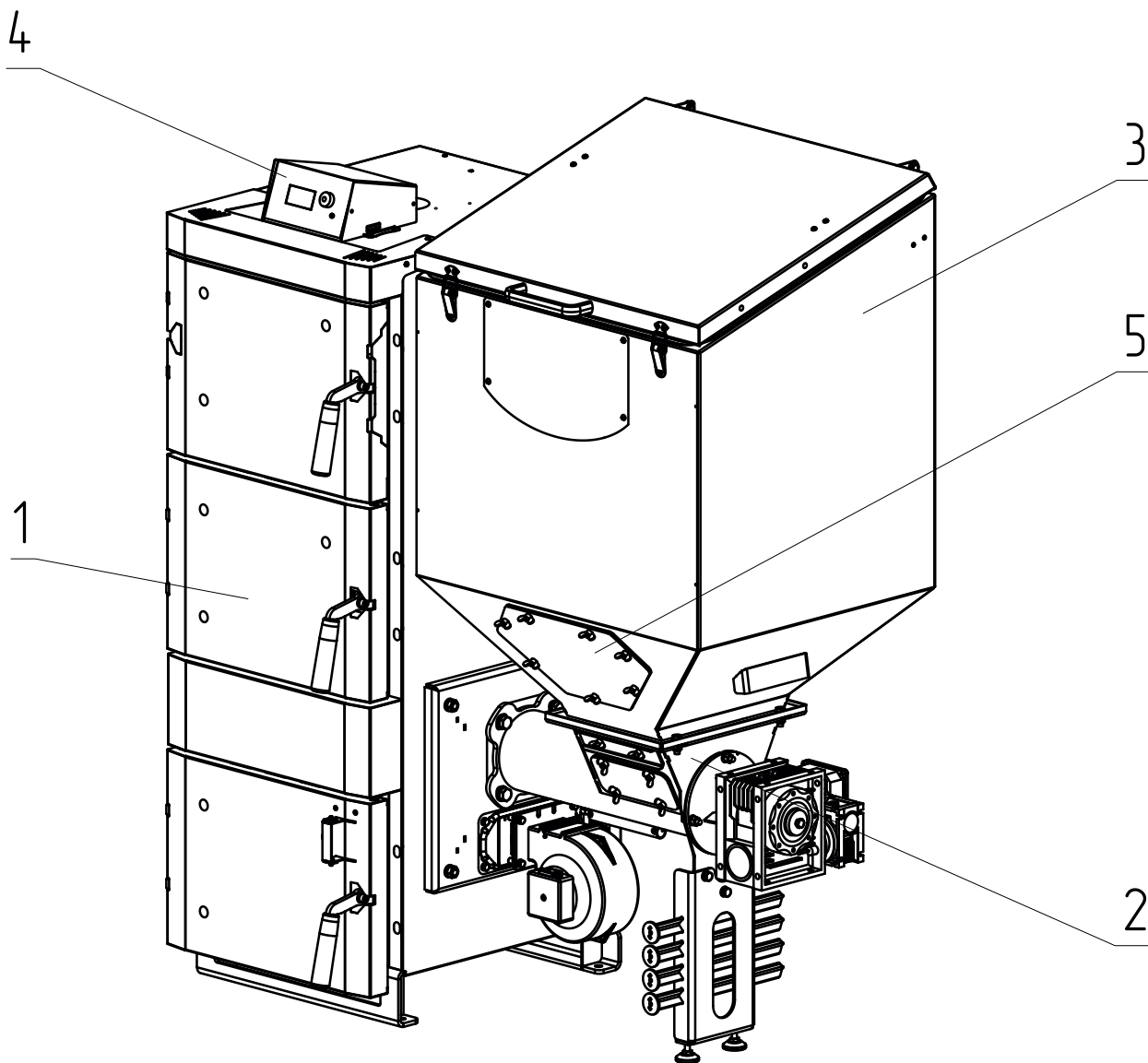


Рис.1 Конструкция котла ZOTA Cuba

1 - Теплообменник

4 -Контроллер

2 -Универсальная горелка с приводом

5 -Люк прочистной

3 -Бункер



Для регулировки тяги обязательна установка регулируемого патрубка дымохода ZOTA или шибер (задвижки), как элемента дымохода согласно СП 7.13130.2013. При закрытом положении шибер (задвижки) должно оставаться свободным не менее 20% номинального сечения патрубка дымохода.

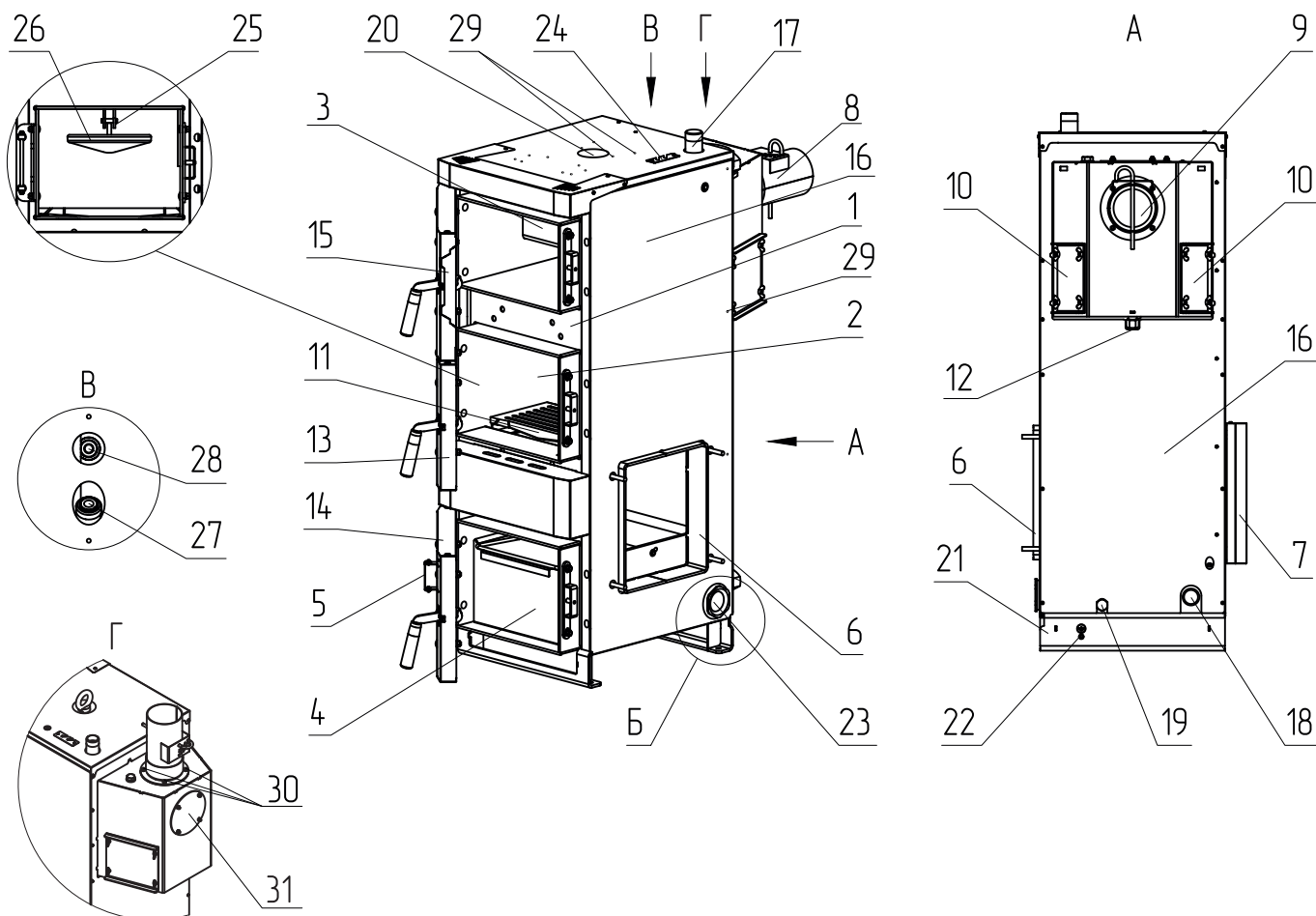


Рис.2 Конструкция теплообменника котла ZOTA Cuba

- | | |
|-------------------------------------|---|
| 1 - Корпус котла | 17 - Патрубок подачи |
| 2 - Топка | 18 - Патрубок обратки |
| 3 - Конвективный газоход | 19 - Патрубок сливной |
| 4 - Зольный ящик | 20 - Место установки рым-болта |
| 5 - Заслонка поддувала | 21 - Ножки котла |
| 6 - Окно для установки горелки | 22 - Болт заземления |
| 7 - Заглушка горелки | 23 - Место для установки блока ТЭН |
| 8 - Дымовой патрубок (Опция) | 24 - Заглушка места установки датчиков |
| 9 - Заслонка дымохода | 25 - Кронштейн |
| 10 - Прочистные лючки | 26 - Отражатель |
| 11 - Колосники (Опция) | 27 - Гильза для датчика перегрева |
| 12 - Патрубок прочистной коллектора | 28 - Гильза для датчика температуры котла |
| 13 - Дверца загрузочная | 29 - Отверстие под крепление кабелей |
| 14 - Дверца зольника | 30 - Гайки М6 дымового патрубка |
| 15 - Дверца прочистная | 31 - Заглушка |
| 16 - Обшивка с теплоизоляцией | |

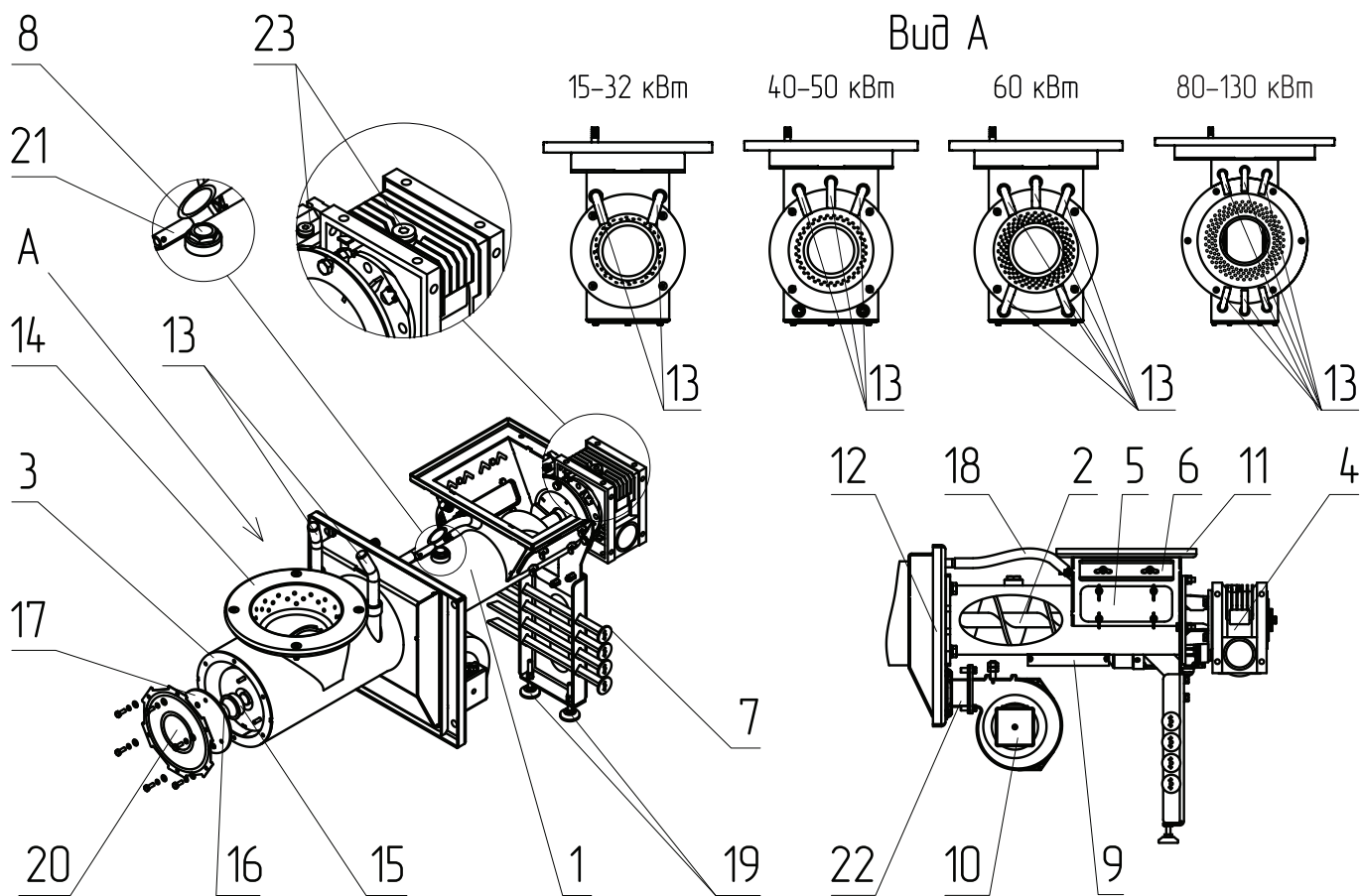
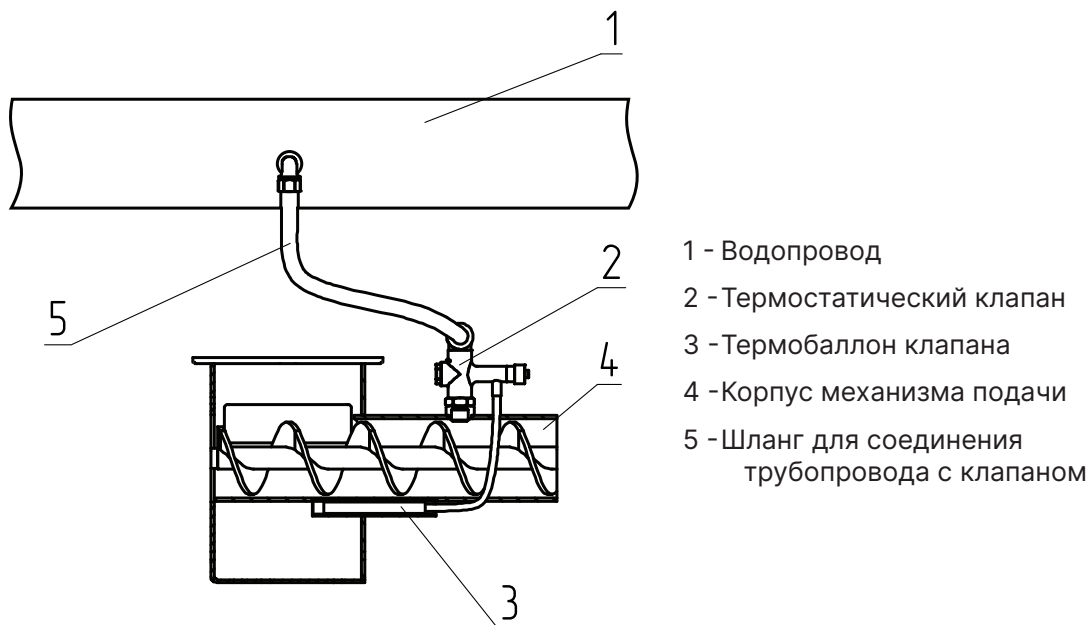


Рис.3 Механизм подачи топлива с горелкой ZOTA Cuba

- | | |
|---|--|
| 1 - Корпус механизма подачи | 13 - Трубки вторичного воздуха |
| 2 - Шнек механизма подачи | 14 - Чаша неповоротная реторта |
| 3 - Корпус ретортной горелки | 15 - Втулка внутренняя |
| 4 - Мотор-редуктор | 16 - Втулка наружная |
| 5 - Прочистной лючок | 17 - Заглушка внутренняя |
| 6 - Лючок узла стоп-топливо | 18 - Воздушная трубка |
| 7 - Штыри узла стоп-топливо | 19 - Регулируемая опора |
| 8 - Патрубок узла системы охлаждения топливопровода | 20 - Прочистной лючок горелки |
| 9 - Гильза системы охлаждения топливопровода | 21 - Гильза для датчика температуры механизма подачи |
| 10 - Вентилятор наддува | 22 - Переходник вентилятора наддува |
| 11 - Фланец механизма подачи | 23 - Пробки заливные (мотор-редуктор) |
| 12 - Фланец горелки | |



- 1 - Водопровод
- 2 - Термостатический клапан
- 3 - Термобаллон клапана
- 4 - Корпус механизма подачи
- 5 - Шланг для соединения трубопровода с клапаном

Рис.4 Система охлаждения топливопровода



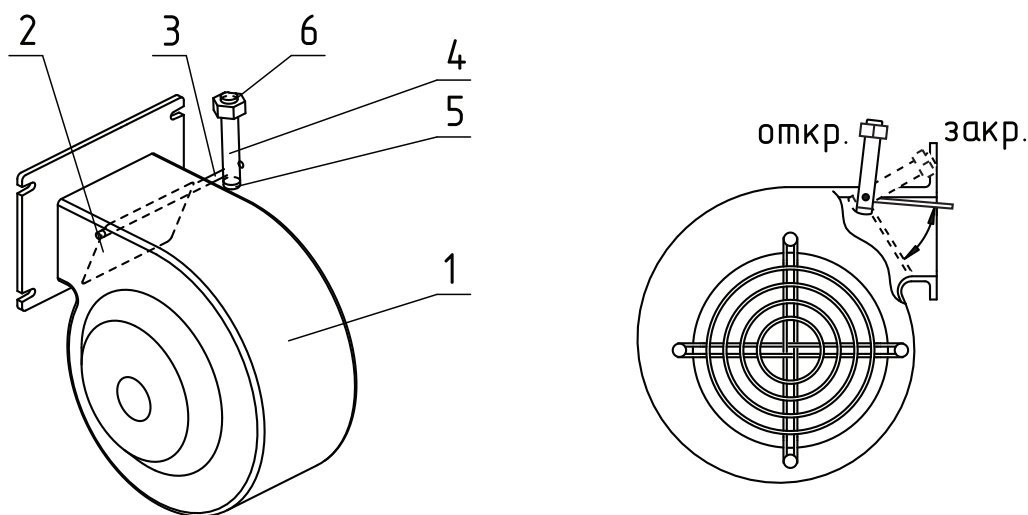
Внимание! Перед установкой системы охлаждения топливопровода произведите демонтаж бункера.



Внимание! Термобаллон клапана (Рис.4, поз.3) должен быть зафиксирован в гильзе двумя винтами.



Внимание! После каждого случая срабатывания системы охлаждения топливопровода требуется прочистить патрубок системы охлаждения топливопровода, выкрутив клапан и проверив его на предмет загрязнения, при необходимости прочистите его.



- 1 - Корпус вентилятора
- 2 - Обратный клапан
- 3 - Ось клапана
- 4 - Болт противовеса
- 5 - Фиксирующий винт противовеса
- 6 - Гайки противовеса

Рис.5 Вентилятор наддува



Обратный клапан необходимо настроить так, чтобы при создании рабочей тяги дымовой трубой, при отключении вентилятора наддува клапан самостоятельно закрывался, а при включении вентилятора наддува начинал приоткрываться.

Силу, необходимую для открытия/закрытия клапана, можно отрегулировать, перемещая гайки противовеса по резьбе болта, вверх и вниз.

6. Размещение котла и монтаж

6.1. Требования к помещению и месту установки



Внимание! Проекты системы отопления, приточной вентиляции должны разрабатываться организациями, имеющими право на данные работы, в полном соответствии с требованиями паспорта и инструкции по эксплуатации на котел.



Внимание! Монтаж котла должен производиться в полном соответствии с требованиями паспорта и инструкции по эксплуатации на котел и разработанным проектом специализированной организацией.

Требования к помещению

- Котел должен размещаться в отдельном помещении;
- Входная дверь в котельную должна открываться наружу, быть изготовлена из негорючих материалов и иметь минимальную ширину проема не менее 0,8 м.;
- Помещение котельной должно освещаться искусственным и естественным светом;
- Помещение котельной обязательно должно быть оборудовано приточной и вытяжной вентиляцией с естественным притоком свежего воздуха;
- Минимальная допустимая высота потолков в помещении котельной 2,2 м.
- Температурный режим в помещении котельной должен быть в пределах от +5 до +40°C.

Требования к месту установки котла

- Место установки должно соответствовать всем требованиям пожарной безопасности, изложенным в п.п.4.2;
- При монтаже и эксплуатации котла необходимо соблюдать безопасное расстояние 200 мм от горючих материалов.
Для легковоспламеняющихся материалов безопасное расстояние удваивается - не менее 400 мм. Безопасное расстояние также необходимо удвоить, если степень горючести строительного материала неизвестна;
- Перед котлом должно быть манипуляционное пространство не менее 1250 мм согласно п. 5.21 СП 7.13130.2013;
- За котлом должно быть пространство не менее 500 мм, для доступа к блоку ТЭН и прочистным лючкам патрубка дымохода;
- С боковых сторон необходимо оставлять пространство для доступа к задней части котла, не менее 500 мм.



Запрещается устанавливать котел в помещении, в котором имеются взрывоопасные материалы.



Запрещается монтировать котёл в помещении с повышенной влажностью.

Повышенная влажность в помещении котельной может приводить к необратимым последствиям:

- Ускоренный процесс коррозии поверхностей из металла;
- Разбухание топлива;
- Конденсатообразование в дымовой трубе на стенках теплообменника котла и в топливном бункере;
- Окисление токоведущих контактов (при их наличии);
- Замыкание между контактами токоведущих частей.

Расположение котла в помещении с учетом необходимого для обслуживания пространства показано на **Рис.6**.

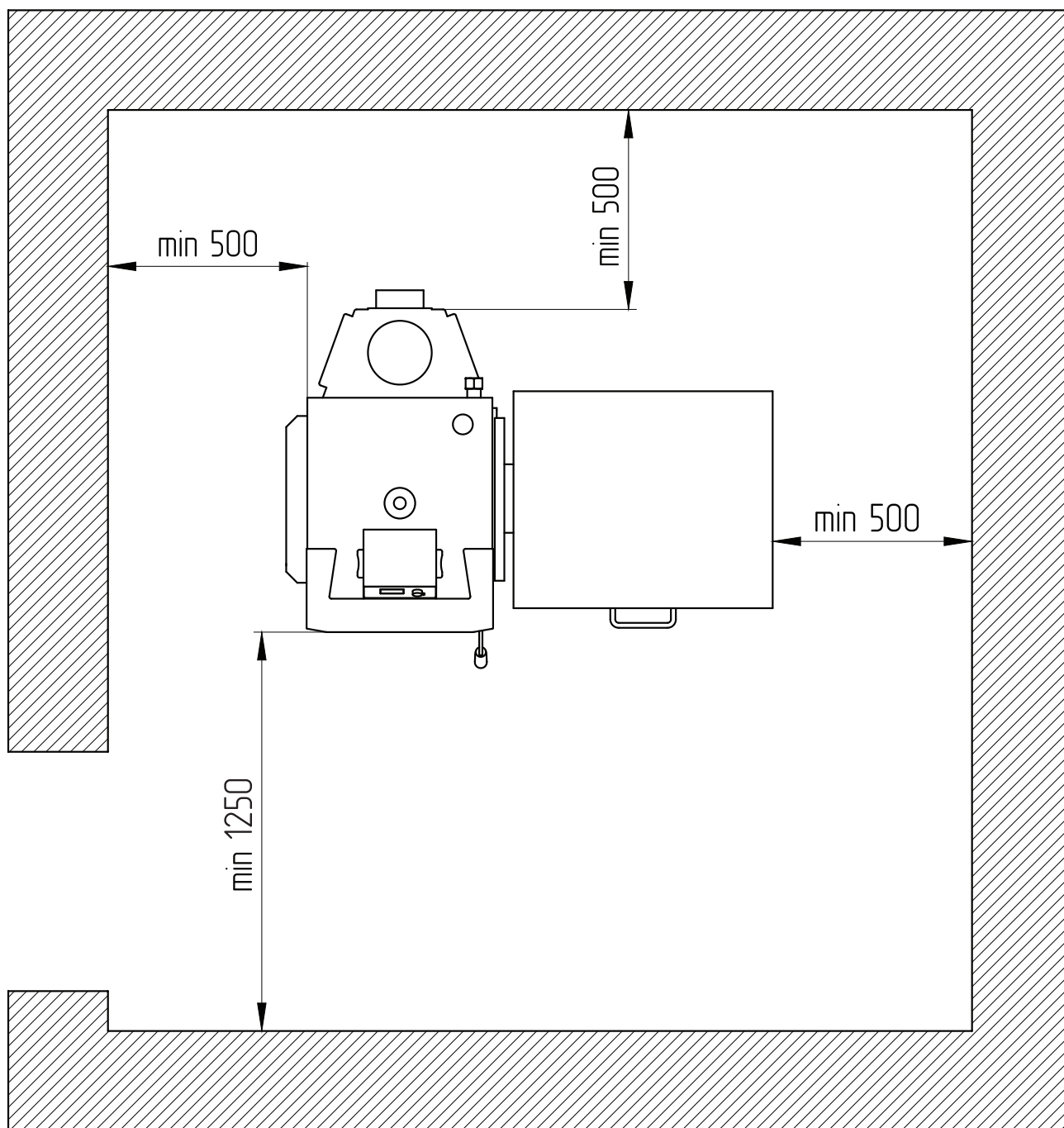


Рис.6 Расположение котла в помещении котельной

6.2. Требования к приточной вентиляции и дымовой трубе

Требования к приточно-вытяжной вентиляции

- Приточно-вытяжная вентиляция должна обеспечивать поступление воздуха в помещение в необходимом количестве для сжигания всего топлива;
- Приточно-вытяжная вентиляция должна иметь производительность, способную восполнить на 10 % больший расход воздуха, чем при QN устанавливаемого котла, в соответствии с **Таб.1, п.п.13**;
- Высоту вытяжных вентиляционных каналов, расположенных рядом с дымовыми трубами, следует принимать равной высоте этих труб в соответствии с п.5.10 СП 7.13130.2013.

Требования к дымовой трубе

- Для получения оптимального режима горения топлива и создания тяги дымовой трубой необходимо иметь прямую дымовую трубу;
- Стенки дымовой трубы должны быть гладкими, без заужений относительно дымового патрубка котла и не иметь других подключений;
- При подборе диаметра или площади проходного сечения дымохода не должно создаваться заужений относительно дымового патрубка котла;
- В случае необходимости допускается прокладывать горизонтальные газоходы (борова) в соответствии с п.5.11 СП 7.13130.2013;
- Дымовая труба должна быть выполнена из огнеупорных и жаростойких материалов, устойчивых к коррозии. Требуется применять дымовые трубы и дымоходы из нержавеющей стали с утеплителем, выдерживающим высокую температуру;
- Высота дымовой трубы не должна быть ниже 5 м. в соответствии с СП 7.13130.2013 п.5.10;
- Высоту дымовой трубы над крышей следует принимать в соответствии с п.5.10 СП 7.13130.2013.



Колодцы и дымообороты у дымовой трубы не допускаются.

Рекомендуемая высота дымовой трубы и значение разрежения за котлом для эффективной работы указаны в **Таб.5**.

Модель котла	Необходимое разрежение за котлом, Па	Высота дымовой трубы в зависимости от диаметра, м					Модель дымососа
		Ø120	Ø150	Ø180	Ø200	Ø250	
ZOTA Cuba 15	12	5	-	-	-	-	ZOTA D-150
ZOTA Cuba 20	13	8	5	-	-	-	
ZOTA Cuba 25	15	-	6	5	-	-	
ZOTA Cuba 32	20	-	8	6	5	-	
ZOTA Cuba 40	28	-	-	8	7	6	ZOTA D-180
ZOTA Cuba 50	30	-	-	10	8	7	
ZOTA Cuba 60	38	-	-	14	11	9	
ZOTA Cuba 80	40	-	-	-	-	10	ZOTA D-250
ZOTA Cuba 100	42	-	-	-	-	12	
ZOTA Cuba 130	44	-	-	-	-	15	

Таб.5 Рекомендуемая высота дымовой трубы

Высоту дымовой трубы над крышей (в зависимости от расстояния ее до конька крыши) необходимо выполнять в соответствии с **Рис.7**.

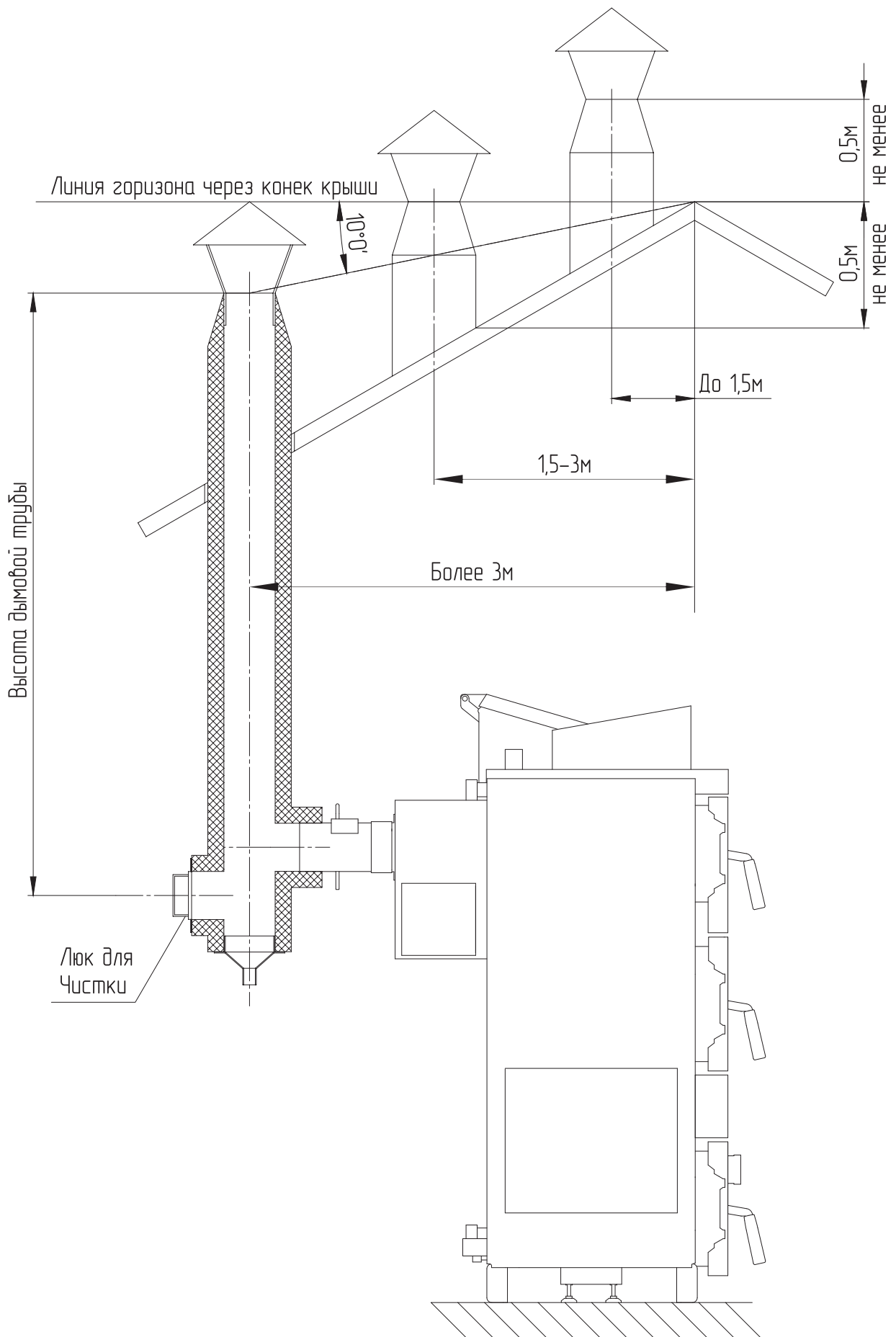


Рис.7 Варианты установки дымовой трубы

6.3. Порядок проведения монтажных работ

Перед сборкой и монтажом котла необходимо провести проверку по следующим пунктам:

- Проверить наличие повреждений котла после транспортировки;
- Проверить комплектность поставки.

Перед началом монтажа котла необходимо произвести следующие действия:

1. Ознакомьтесь с содержанием паспорта и инструкции по эксплуатации на котел;
2. Разберите упаковку и снимите теплообменник котла, горелку с механизмом подачи и топливный бункер с поддонов;
3. Откройте загрузочную дверцу (**Рис.2, поз.13**);
4. Откройте дверцу зольника (**Рис.2, поз.14**) и извлеките совок и кочергу;
5. Установите котел на специально отведенное место;
6. Выставьте его по уровню;
7. Закрепите фундаментными болтами;
8. Подключите трубопроводы контура системы отопления;
9. Подсоедините патрубок дымохода к дымовой трубе.

Перед установкой горелки в котлы мощностью от 80 до 130 кВт необходимо:

1. Снять боковую заглушку для облегчения монтажа;
2. Вкрутить болты-опоры горелки.

Процесс установки горелки рекомендуется производить группой монтажников из-за высоких показателей мощности и веса.

После монтажа горелки необходимо отрегулировать болты-опоры (**Рис.8**) с помощью рожкового ключа, выставив горелку в уровень.

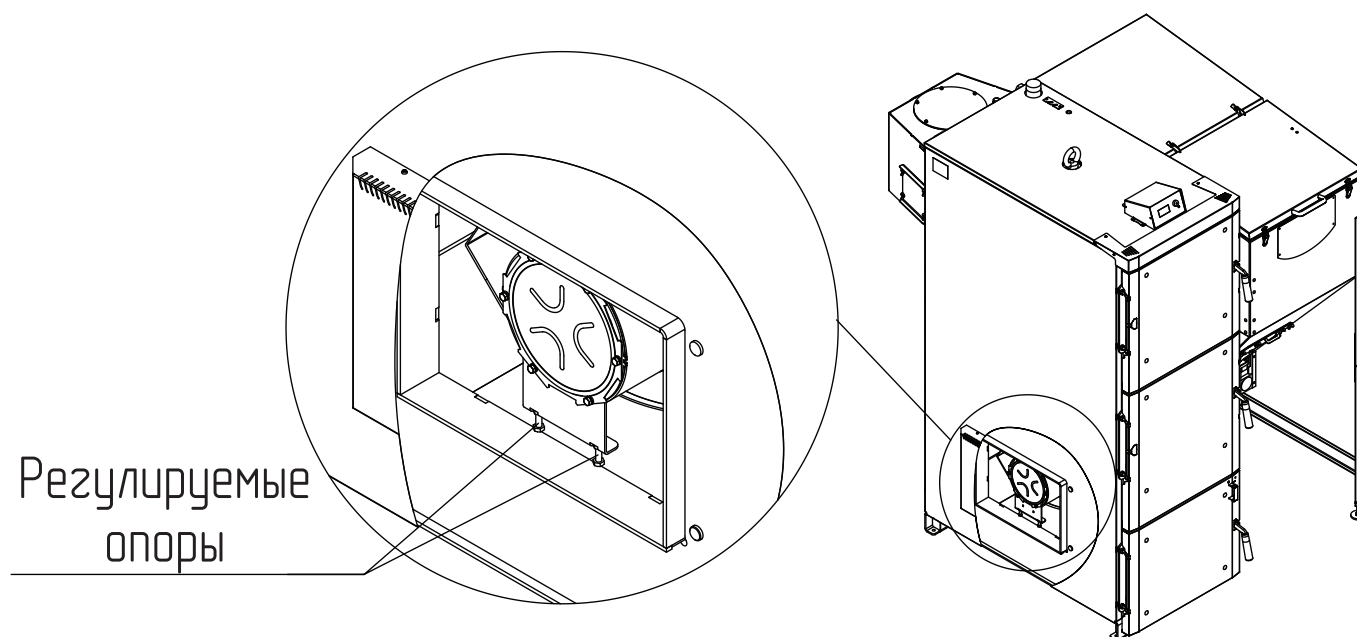


Рис.8 Регулируемые опоры горелки котла

Установка горелки производится в следующей последовательности:

1. Соедините горелку с корпусом котла (**Рис.1, поз.1**);
2. Выставьте ее по уровню с помощью регулируемой опоры и зафиксируйте;
3. Проложите гофротрубу с проводами;
4. Установите бункер на механизм подачи топлива через резиновую прокладку;
5. Закрепите его болтами с гайками и шайбами.
6. Установите сапуны на мотор-редуктор взамен пробок заливных (**Рис.3, поз.23**).



Внимание! Сапуны устанавливаются только в верхней части мотор-редуктора. В случае неправильной установки возможно вытекание масла из сапуна в следствии его совпадения с уровнем масла в редукторе. В случае изменения положения мотор-редуктора сапуны так же необходимо перевернуть.



Внимание! При повреждении электрокабеля в следствии воздействия на него высоких температур не является гарантийным случаем.



При избыточной длине электрокабеля допускается скрутка и фиксация электрокабеля стяжками, входящими в комплект подключения как показано на **Рис.9** (приведено в качестве примера). При скрутке электрокабеля и его фиксации не допускайте соприкосновение с участками котла, которые нагреваются в процессе работы котла (фланец горелки, топливопровод).

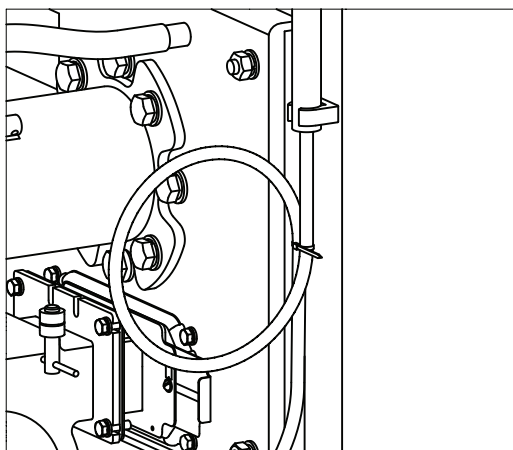


Рис.9 Варианты скрутки проводов

В котле имеется возможность поменять положение двигателя мотор-редуктора **см. Рис.10.**
Изменение положения мотор-редуктора производится в следующей последовательности:

1. Выкрутите 4 болта М6 (**Рис.10, поз.2**);
2. Снимите мотор-редуктор (**Рис.10, поз.1**);
3. Переверните его по горизонтали на 180° как показано на **Рис.10**;
4. Зафиксируйте мотор-редуктор (**Рис.10, поз.1**) болтами М6 (**Рис.10, поз.2**).

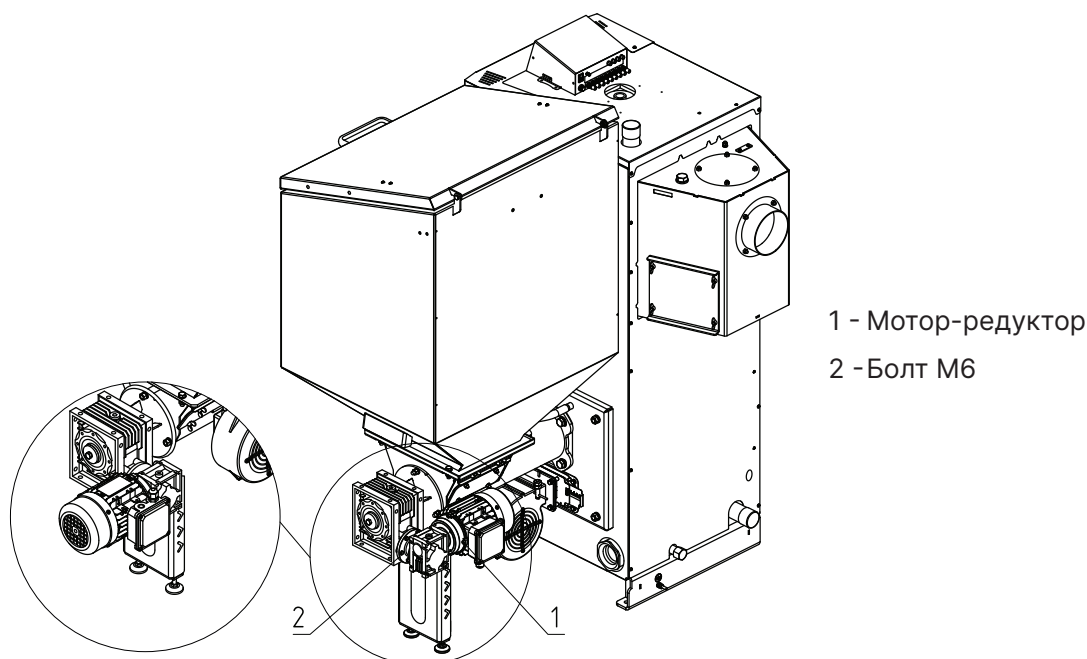


Рис.10 Изменение положения мотор-редуктора

Установка газлифтов на топливный бункер

1. Убедитесь, что газлифты и топливный бункер нагреты до комнатной температуры помещения котельной;
2. Откройте крышку и извлеките газлифты из бункера;
3. Защелкните поршень (**Рис.11, поз.2**) в крепление поршня (**Рис.11, поз.4**) на боковой стенке бункера. Убедитесь в надежной фиксации;
4. Защелкните шток (**Рис.11, поз.1**) в крепление штока (**Рис.11, поз.3**) на крышке бункера. Убедитесь в надежной фиксации;
5. Повторите шаги 3 и 4 для второго газлифта. Убедитесь в работоспособности газлифтов (крышка не закрывается под собственным весом при максимальном угле открытия).

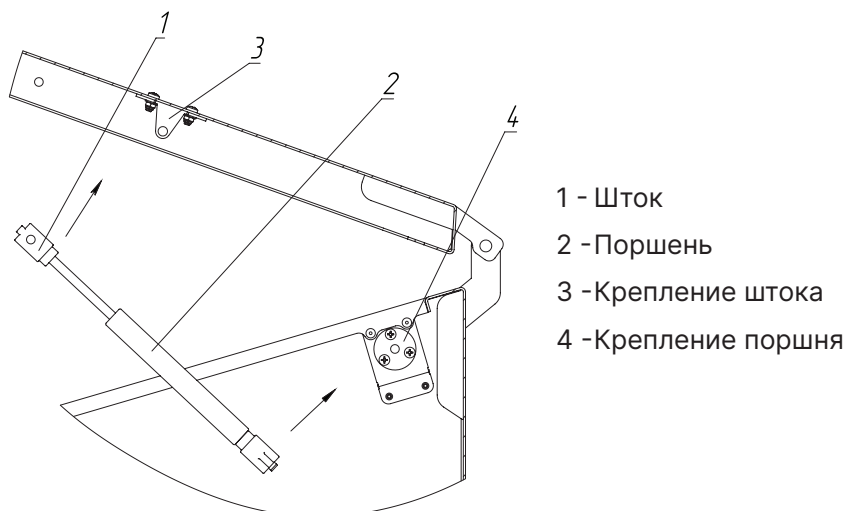


Рис.11 Установка газлифтов на топливный бункер

Сборка бункера 700 л. осуществляется в следующей последовательности:

1. Переведите бункер в горизонтальное положение;
2. Закрепите верхние уголки, используя крепежи (**Рис.12, поз.2, 3**), установите клипсы-заглушки (**Рис.12, поз.1**) в неиспользуемые отверстия;
3. Установите бункер на посадочное место принимающей корзины механизма через прокладку;
4. Закрепите бункер комплектом крепежей;
5. Соберите верхние части опор с нижними используя крепежи (**Рис.12, поз.4, 5, 6, 7**);
6. Установите горизонтальную перегородку, используя крепежи (**Рис.12, поз.4, 5, 6, 7**);
7. Установите шильдик (**Рис.12, поз.9**) и зафиксируйте его винтами (**Рис.12, поз.8**).

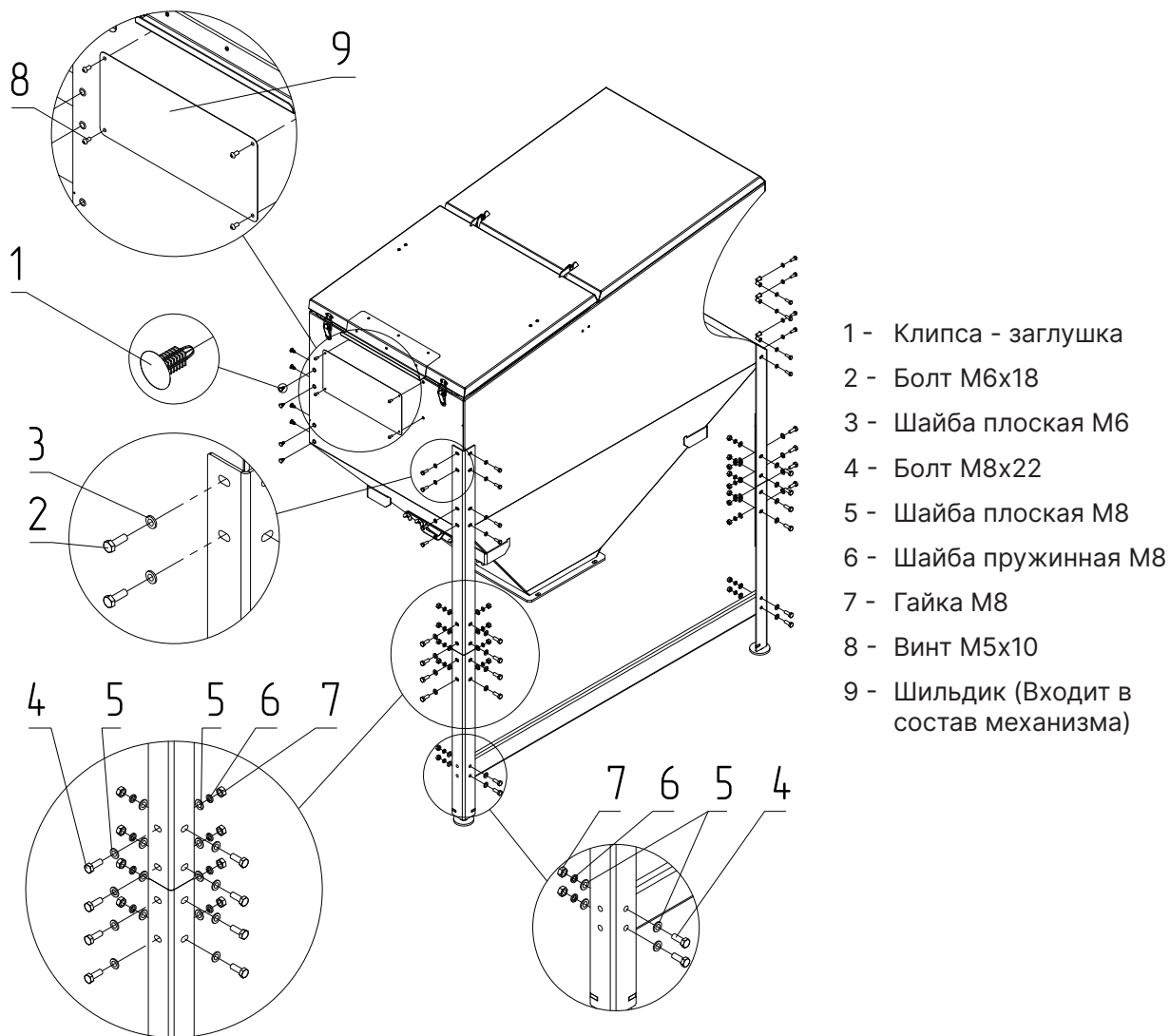


Рис.12 Сборка бункера

Котел снабжен контроллером. С расположением органов управления и индикации контроллера можно ознакомиться в паспорте на контроллер DM320.

Монтаж контроллера для котлов до 60 кВт производится в следующей последовательности:

1. Извлеките из комплекта поставки контроллер и крепёжные элементы.
2. Зафиксируйте контроллер (**Рис.13, поз.1**) на верхней части котла (**Рис.13, поз.3**) саморезами (**Рис.13, поз.2**).
3. Проложите провода (питание мотор-редуктора, питание вентилятора, датчик температуры шнека) от контроллера (**Рис.13, поз.1**) к механизму подачи и зафиксируйте их стяжками при помощи клипс, которые фиксируются на корпусе котла в отверстиях под крепление кабелей (**Рис.2, поз.29**).

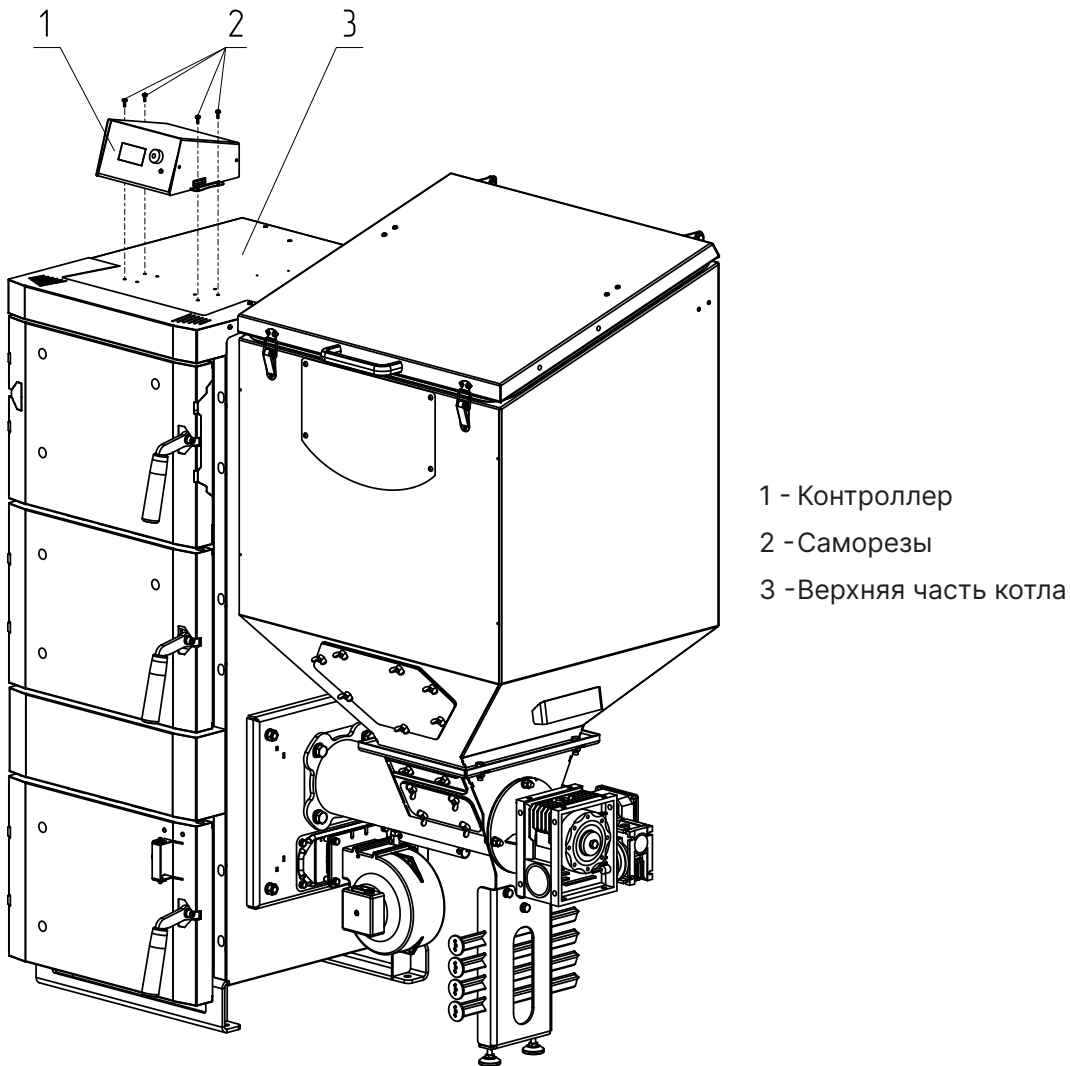


Рис.13 Монтаж контроллера для котлов до 60 кВт

Изменение положения дымового патрубка (Рис.2, поз.8):

1. Выкрутите гайки (**Рис.2, поз.30**) дымового патрубка и заглушки (**Рис.2, поз.31**);
2. Поменяйте заглушку (**Рис.2, поз.31**) и дымовой патрубок (**Рис.2, поз.8**) местами и надёжно зафиксируйте их гайками (**Рис.2, поз.30**).

Монтаж контроллера для котлов от 80 кВт производится в следующей последовательности:

1. Удалите заглушку (Рис.14, поз.10);
2. Установите кронштейн с помощью крепежного комплекта (Рис.14, поз.7, 8, 9) на втулки с резьбой;
3. Установите контроллер (Рис.14, поз.1) на кронштейн и закрепите его с помощью комплекта крепежей (Рис.14, поз.3, 4, 5, 6);
4. Закрепите кабель-канал (Рис.14, поз.10), используя отверстие крепления кабелей на корпусе котла в соответствии в Рис.15.

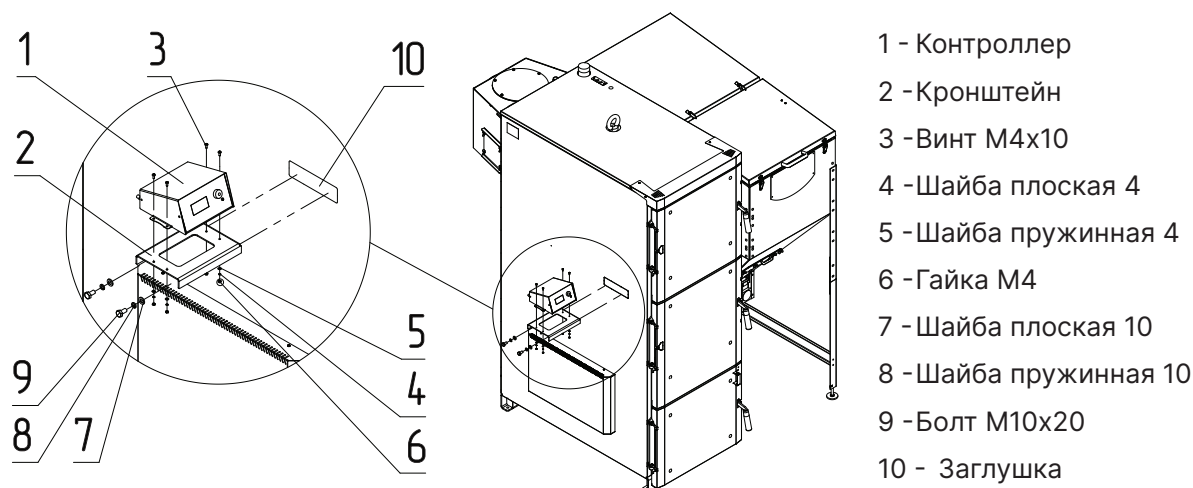


Рис.14 Монтаж контроллера для котлов от 80 кВт

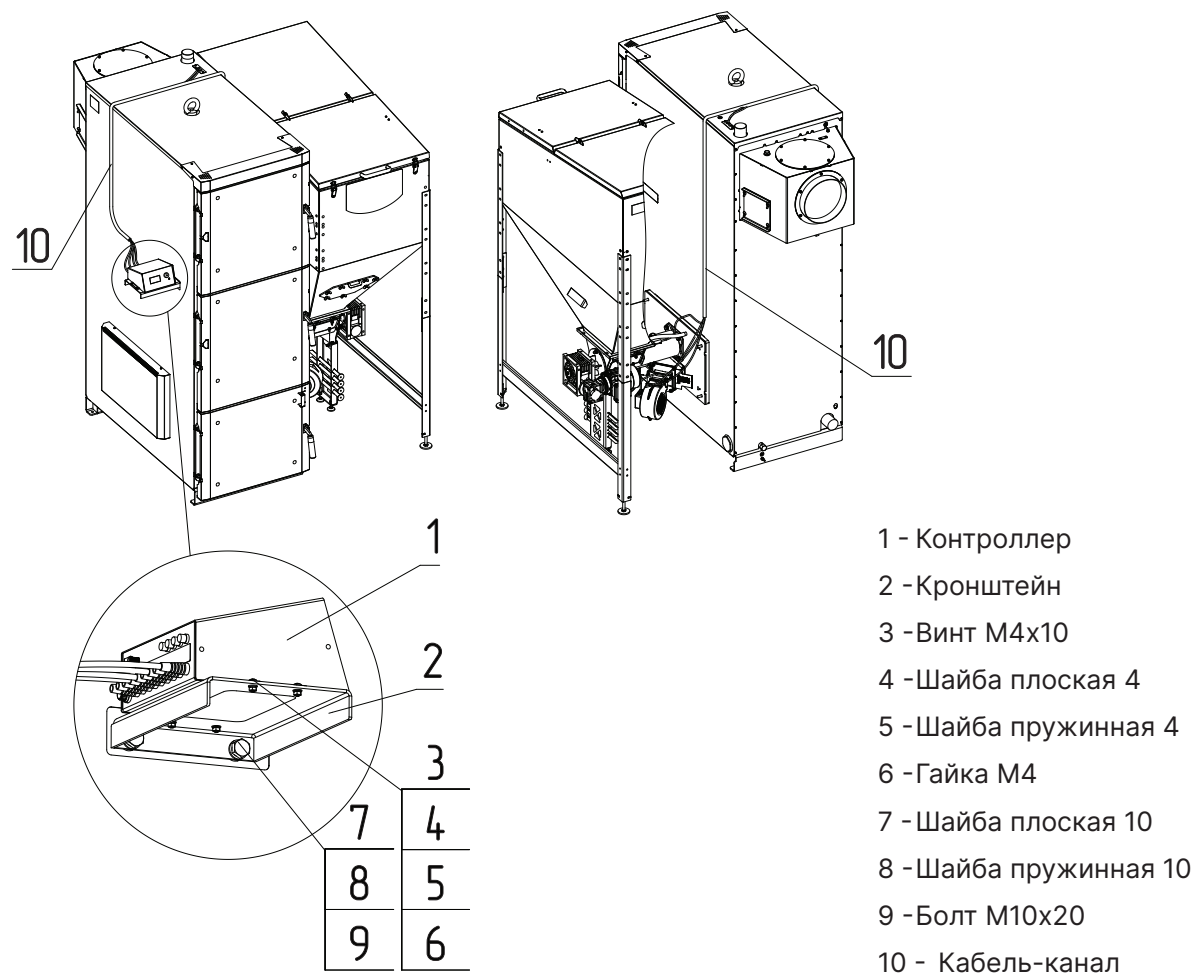


Рис.15 Монтаж контроллера для котлов от 80 кВт

6.4. Монтаж системы отопления



Внимание! Монтаж системы отопления должен производиться в полном соответствии с требованиями паспорта и инструкции по эксплуатации на котел и разработанным проектом специализированной организацией.

Требования к системе отопления

- В закрытой отопительной системе котел должен устанавливаться с расширительным баком мембранного типа. Объем расширительного бака зависит от объема системы отопления и рассчитывается при разработке проекта системы отопления;
- Давление в системе отопления в рабочем состоянии при максимальной температуре теплоносителя в котле 85°C не должно превышать 0,3 МПа;
- Испытание (опрессовку) системы отопления (труб, радиаторов) производить при отсоединенном котле, при этом давление не должно превышать максимальное рабочее давление, указанное в проекте системы отопления;
- Во избежание конденсации продуктов сгорания в котле и повышения долговечности котла и дымохода, отопительный котел должен быть оборудован контуром рециркуляции или смесительным устройством, поддерживающим температуру теплоносителя на входе в котел выше 65°C;



Запрещается устанавливать запорную арматуру на линии подачи из котла при отсутствии предохранительного клапана, установленного до запорной арматуры и рассчитанного на давление не более 0,3 МПа.

6.5. Заполнение отопительной системы теплоносителем

Требования к теплоносителю:

- Общая жесткость теплоносителя не более 2 мг.эquiv/дм³;
- Теплоноситель должен иметь pH 6,5-8,5;
- Применяемый теплоноситель должен находиться в пределах от 0,2 до -0,2 по индексу Ланжелье или в пределах от 5,8 до 6,5 по индексу Ризнера;



Применение жесткой воды вызывает образование накипи в котле, что снижает его теплотехнические параметры и может стать причиной повреждения блока ТЭН. Повреждение блока ТЭН из-за образования накипи не попадает под действия гарантийных обязательств.



Допускается использовать незамерзающий теплоноситель на основе пропиленгликоля и этиленгликоля в концентрации не более 50%.



Запрещается использование жидкостей, не предназначенных для систем отопления.

- В течение отопительного сезона необходимо контролировать объем и давление теплоносителя в системе отопления;
- Нельзя осуществлять разбор теплоносителя из котла и отопительной системы для разных нужд, за исключением необходимого слива при ремонте;
- При сливе теплоносителя и дополнении нового повышается опасность коррозии и образования отложений;
- Долив теплоносителя в отопительную систему производить в охлажденный до 70°C котел.

6.6. Электромонтаж и подключение котла к электрической сети

Электромонтаж и подключение котла к электрической сети производить согласно паспорту на контроллер DM320.

7. Эксплуатация котла

7.1. Виды используемого топлива

№	Виды топлива	Режим работы	
		Автомат	Ручной
1	Уголь Б 5-20 мм (БМСШ)	+	-
2	Уголь Б 25-50 мм (БО)	+	+
3	Уголь Б 50-300 мм (БР)	-	+
4	Уголь Д 5-20 мм (ДМСШ)	+	-
5	Уголь Д 25-50 мм (ДО)	+	+
6	Уголь Д 50-300 мм (ДР)	-	+
7	Пеллеты древесные	+	-
8	Пеллеты из лузги подсолнечника	+	-
9	Древесные брикеты	-	+
10	Дрова	-	+

Таб.6 Виды используемого топлива и возможные режимы работы котла



Несоответствие выбранного вида топлива с фактически используемым может привести к падению теплопроизводительности котла, коксованию топлива, переваливанию топлива за пределы горелки, образованию налета на стенках котла, снижению КПД и другим негативным последствиям.



При переходе работы котла с одного вида топлива на другое требуется обязательная смена вида используемого топлива в меню «Режим работы котла» контроллера DM320.

7.2. Требования к качеству топлива

№	1	2	3	4	5	6	7	8	9	10
	Виды топлива	Фракция	Теплопроизводительность, не менее	Теплопроизводительность, не более	Влажность, не более	Зольность, не более	Температура загружаемого топлива, не менее	Насыпная плотность, не менее	Содержание мелкой фракции, не более	Приблизительный расход топлива на Q=1 кВт, с учетом КПД котла
Единица измерения		мм	ккал/кг		%		°С	кг/м ³	%	кг/ч
1	БМСШ	5-20	4500	4850	23	15	10	700	10	0,235
2	БО	25-50	4750	5000	23	10	10	650	4	0,225
3	БР	50-300	4750	5000	23	10	10	650	4	0,300
4	ДМСШ	5-20	4500	6000	23	15	10	700	10	0,190
5	ДО	25-50	6250	6500	25	15	10	650	4	0,180
6	ДР	50-300	6250	6500	25	15	10	650	4	0,240
7	Пеллеты древесные	D=6-8; L=15-40	4150	4400	10	1,5	10	600	4	0,240
8	Пеллеты из лузги подсолнечника	D=6-8; L=15-40	3500	4400	10	3,0	10	600	4	0,295
9	Древесные брикеты	-	4150	-	10	1,5	10	-	4	0,260
10	Дрова	-	3000	-	40	1,5	15	-	-	0,370

Таб.7 Характеристики топлива

Полная расшифровка и описание содержания столбцов №1-10 Таб.7.

- **Виды топлива**, которые могут быть использованы при эксплуатации котла в различных режимах работы;
- **Фракция**, отображает размер кусков используемого топлива каждого из видов топлива, где фракция - максимальный габарит куска, D-диаметр, а L-длина. Размер используемой фракции может оказывать влияние на многие характеристики топлива, такие как теплопроизводительность (Таб.7 ст.3 и 4), зольность (Таб.7 ст.6) и насыпная плотность;
- **Теплопроизводительность**, отображает типичную теплопроизводительность каждого из видов топлива, используемого в котле. Чем выше теплопроизводительность, тем меньше топлива будет расходоваться котлом в процессе работы;
- **Влажность**, в процентном содержании воды в топливе. Влажность оказывает прямое влияние на теплопроизводительность, чем влажность выше, тем больше требуется энергии на ее нагрев и испарение из котла;
- **Зольность**, наглядно отображают как сильно может меняться зольность при смене вида топлива. Чем больше зольность топлива, тем чаще придется опустошать зольный ящик и чистить котел;
- **Температура загружаемого топлива**, может способствовать образованию конденсата на стенках топливного бункера, теплообменника и дымовой трубы и являться причиной снижения теплопроизводительности;
- **Насыпная плотность**, значения насыпной плотности используемых видов топлива. Содержание мелкой фракции и пыли в топливе оказывает прямое влияние на величину насыпной плотности и второстепенное на размер зольности и теплопроизводительности топлива;



Большое содержание мелкой фракции и пыли в топливе препятствует поступлению воздуха в топливо для его надлежащего сгорания, что может привести к спеканию топлива и снижению теплопроизводительности.

- **Содержание мелкой фракции**, чем больше мелкой фракции в топливе, тем в целом хуже характеристики данного топлива и процесс его сжигания;
- **Приблизительный расход топлива**, наглядно отображает приблизительный расход топлива в зависимости от используемого вида, в пересчете на 1 кВт получаемой энергии с учетом КПД работы котла.

7.3. Хранение топлива

Хранить топливо необходимо в сухом месте при температуре не менее 5°C, не допуская попадания на него влаги.



Высокая влажность и низкая температура топлива может привести к существенному снижению теплопроизводительности котла, времени работы котла на одной загрузке топливом, температуры уходящих газов.

При отсутствии возможности организации хранения большого количества топлива в тёплом и сухом месте, организуйте промежуточное хранение порции топлива, равной одной полной загрузке в котел, в помещении вашей котельной в специальном ящике.

7.4. Подготовка котла к работе

- Проверьте правильность подключения котла к дымоходу, отопительной системе, электрической сети и контуру заземления;
- Проверьте правильность подключения электрического кабеля механизма подачи топлива, вентилятора наддува, датчиков температуры, циркуляционного насоса и насоса рециркуляции к контроллеру;
- Проверьте напряжение сети электропитания.



В случае работы котла при низком напряжении питания возможно заклинивание шнека, а повышенное напряжение приводит к перегреву двигателя механизма подачи.



В случае отклонения напряжения питания от номинального при подключении нагрузки, (см. **Таб.1, п.33**), необходимо установить стабилизатор напряжения с максимальной мощностью не менее 1000 ВА.

Проверьте готовность отопительной системы, дымохода и приточной вентиляции к началу работы:

- Убедитесь, что давление теплоносителя в отопительной системе и котле в пределах нормы;
- Убедитесь, что температура теплоносителя в отопительной системе и воздуха в помещении котельной выше 0°C. Запуск котла при температуре теплоносителя ниже 0°C запрещен;
- Отопительная система не должна иметь подтеков теплоносителя, воздушных пробок, теплоноситель должен циркулировать по всей системе отопления;
- Разрежение в дымоходе должно соответствовать величине, указанной в **Таб.1**. Измерение разрежения производит сервисный инженер при прогретой дымовой трубе;
- Приточная вентиляция должна функционировать, воздух должен поступать в помещение котельной свободно в необходимом объеме;
- Дверь в котельную должна плотно закрываться;
- Проверьте состояние уплотнительного шнура на дверцах котла;
- Заполните топливом бункер, равномерно распределяя его по всему объему;
- Откройте заслонку (**Рис.2, поз.9**) на дымовом патрубке (**Рис.2, поз.8**);
- Закройте заслонку (**Рис.2, поз.5**) на дверце зольника.



При эксплуатации котла заслонка (**Рис.2, поз.9**) на дымовом патрубке должна быть открыта, а заслонка на дверце зольника (**Рис.2, поз.5**) должна быть закрыта.



При запуске и работе котла в дымовой трубе может образовываться конденсат. Перед запуском необходимо проверить систему накопления и отвода конденсата.

Для работы котла в ручном режиме необходимо:

- Выбрать соответствующий режим работы в пункте меню контроллера;
- Снять трубки подачи вторичного воздуха;
- Установить колосники в топку;
- Открыть заслонку (**Рис.2, поз.9**) на дымоходе и заслонку (**Рис.2, поз.5**) на дверце зольника;
- Заложить в топку котла через загрузочную дверцу растопочный материал и топливо до половины топки;
- Разжечь растопочный материал, и закрыть загрузочную дверцу;
- Добавлять очередные порции топлива в топку котла по мере необходимости для поддержания необходимой температуры теплоносителя.



При эксплуатации котла в ручном режиме (с использованием колосников) необходимо соблюдать меры предосторожности:

- Отключить автоматику котла;
- Извлечь датчик температуры уходящих газов;
- Удалить топливо из механизма подачи и бункера;
- Плотно закрыть крышку бункера;
- Обеспечить регулировку теплоносителя котла.



Внимание! Повреждение котла при несоблюдении рекомендаций является следствием неправильного использования и нарушением условий эксплуатации котла. В случае нарушений условий эксплуатации и неправильного использования котла, рекламации не принимаются.



Внимание! В случае отсутствия возможности удаления топлива из механизма подачи и бункера необходимо использовать систему охлаждения топливопровода (приобретается отдельно).

7.5. Запуск котла

Перед запуском котла необходимо:

- Провентилировать топку в течении 10-15 минут;
- Проверить наличие тяги в дымоходе поднесением полоски бумаги к зольному окну. Полоска бумаги должна отклониться в сторону окна;
- Проверить заполнение котла теплоносителем;
- Проверить наличие циркуляции теплоносителя;
- Проверить соответствие давления в системе отопления и котле рабочим характеристикам, указанным в паспорте на котел;
- Проверить газоплотность всех соединений котла;
- Проверить правильность подключения всех электрических механизмов к контроллеру и сети электропитания.

Розжиг котла производится вручную, с использованием спичек, бумаги, дров, сухого спирта.



Запрещается для ручного розжига котла использовать любые горючие жидкости.



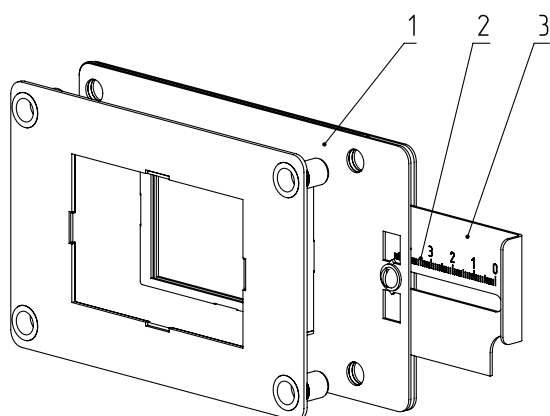
Внимание! Повреждение котла при несоблюдении рекомендаций является следствием неправильного использования и нарушением условий эксплуатации котла. В случае нарушений условий эксплуатации и неправильного использования котла, рекламации не принимаются.

Ориентировочные настройки для Вашего котла представлены в **Таб.8**. Введите данные в соответствующие подпункты контроллера.

В **Таб.8 столбец 6** представлены стандартные положения заслонки для видов топлива, используемых в автоматическом режиме работы котла, а так же параметры работы горелки. Необходимо установить регулируемую заслонку вентилятора (**Рис.16**) наддува таким образом, чтобы №отметки соответствовал табличному значению в соответствии с используемым видом топлива и мощностью котла.



Внимание! Помните, что данные являются ориентировочными и могут потребовать внесения корректировки.



- 1 - Корпус заслонки
- 2 - Регулируемая заслонка
- 3 - Шкала

Рис.16 Заслонка вентилятора



Продолжительная работа котла с неверной настройкой процесса горения может привести к повреждению горелки и других не водоохлаждаемых поверхностей котла.

Если вам не удается отрегулировать процесс горения самостоятельно, обратитесь в сервисную службу предприятия-изготовителя или в сервисную службу, находящуюся в вашем регионе.

1	2	3	4	5	6	7	8	9	10
Мощность котла, кВт	Расход топлива, кг	Время работы шнека, сек	Пауза, сек	Период, сек	Заслонка, мм	Максимальная мощность вентилятора, %	Пороговый ток шнека (ток заклинки), мА	Поддержка перерыв, мин	Поддержка работа, сек
Уголь бурый									
15	3,2	6	58	64	27	80	2200	10	3
20	4,3	7	56	63	35	80	2200	10	4
25	5,4	9	49	58	30	80	2200	10	6
32	6,9	10	40	50	38	80	2200	10	8
40	8,6	8	24	32	35	80	2200	10	10
50	10,7	5	11	16	38	80	2200	10	12
60	12,8	16	27	43	25/25	80	2200	10	14
80	17,1	15	25	40	60/60	80	2200	10	20
100	21,4	20	23	43	60/60	80	2200	10	24
130	27,8	23	15	38	50/50	80	2200	10	31
Уголь длиннопламенный									
15	2,8	5	57	62	32	80	2200	10	2
20	3,8	7	57	64	40	80	2200	10	2
25	4,7	9	57	66	35	80	2200	10	3
32	6,0	11	52	63	43	80	2200	10	4
40	7,5	17	61	78	28	80	2200	10	5
50	9,4	20	53	73	25	80	2200	10	6
60	11,2	11	23	34	43/43	80	2200	10	7
80	15,0	12	24	36	60/60	80	2200	10	10
100	18,7	18	26	44	60/60	80	2200	10	12
130	24,4	17	15	32	50/50	80	2200	10	16
Пеллеты древесные/из лузги подсолнечника									
15	3,6	4	31	35	22	80	2200	5	3
20	4,8	6	34	40	30	80	2200	5	4
25	6,0	7	30	37	25	80	2200	5	5
32	7,7	10	31	41	33	80	2200	5	8
40	9,6	8	18	26	25	80	2200	5	7
50	12,0	11	18	29	28	80	2200	5	8
60	14,4	6	7	13	20/20	80	2200	5	9

Таб.8 Ориентировочные настройки котла

1	2	3	4	5	6	7	8	9	10
Мощность котла, кВт	Расход топлива, кг	Время работы шнека, сек	Пауза, сек	Период, сек	Заслонка, мм	Максимальная мощность вентилятора, %	Пороговый ток шнека (ток заклинки), мА	Поддержка перерыв, мин	Поддержка работа, сек
80	19,2	18	22	40	28/28	80	2200	5	14
100	24,1	22	17	39	28/28	80	2200	5	16
130	31,3	22	9	34	40/40	80	2200	5	22
Бурый уголь фракции МСШ									
15	3,2	5	56	61	30	80	2200	10	3
20	4,3	7	56	63	38	80	2200	10	4
25	5,4	9	57	66	33	80	2200	10	5
32	6,9	11	51	62	42	80	2200	10	6
40	8,6	15	53	68	45	80	2200	10	7
50	10,7	18	48	66	50	80	2200	10	9
60	12,8	12	24	36	80/80	80	2200	10	10
80	17,1	14	28	42	65/65	80	2200	10	14
100	21,4	19	27	46	65/65	80	2200	10	18
130	27,8	20	17	37	55/55	80	2200	10	22
Длиннопламенный каменный уголь фракции МСШ									
15	2,8	5	63	68	37	80	2200	10	2
20	3,8	7	56	63	45	80	2200	10	2
25	4,7	9	64	73	40	80	2200	10	3
32	6,0	11	58	69	48	80	2200	10	4
40	7,5	15	61	76	50	80	2200	10	8
50	9,4	18	55	73	50	80	2200	10	10
60	11,2	12	28	40	60/60	80	2200	10	12
80	15,0	11	26	37	80/80 (макс.)	80	2200	10	16
100	18,7	17	29	46	80/80 (макс.)	80	2200	10	20
130	24,4	16	17	33	70/70	80	2200	10	33

Таб.8 Ориентировочные настройки котла

7.6. Работа котла



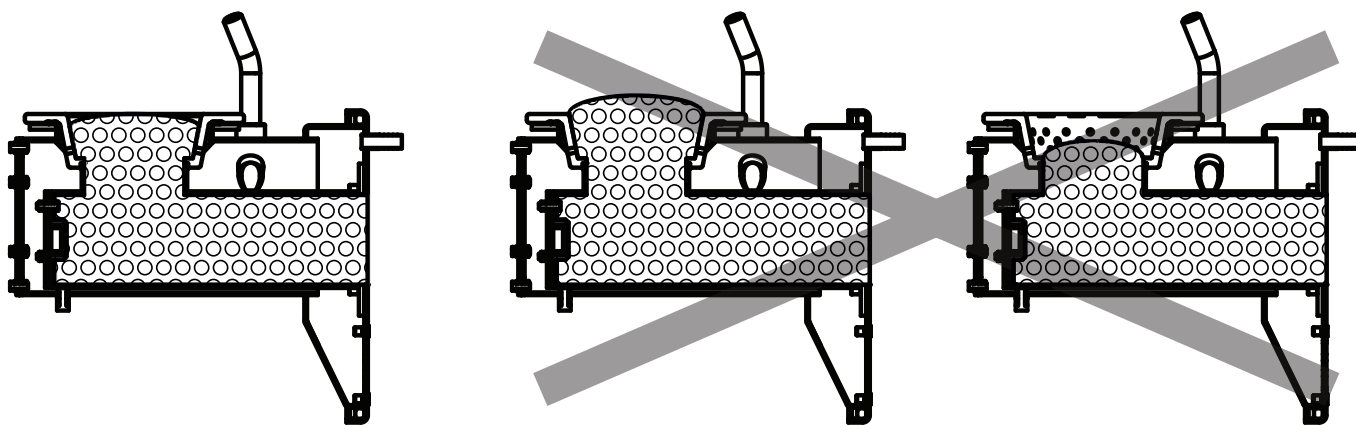
Более подробно с настройкой работы котла и контроллера можно ознакомиться в паспорте на контроллер DM320.

Во время горения уровень топлива должен находиться чуть выше отверстий подачи воздуха, как показано на **Рис.17**. Не допускайте, чтобы топливо переваливалось за пределы горелки или его уровень сильно понижался.



Не допускайте, чтобы топливо переваливалось за пределы горелки или его уровень сильно понижался

Признаками неправильного горения топлива является содержание пепла в дымовых газах, а также крупные остатки недогоревшего топлива в зольном ящике, свидетельствующие о плохом качестве топлива или неправильной регулировке процесса горения.



Правильная настройка

Неправильная настройка

Рис.17 Настройка уровня топлива при горении



Использование топлива с теплопроизводительностью **выше** значений, указанных в **Таб.7, столбец 4** требует обязательной настройки процесса горения, за счет снижения подачи топлива.



Использование топлива с теплопроизводительностью **ниже** значений, указанных в **Таб.7, столбец 3** приведет к значительному снижению выдаваемой мощности котлом. При использовании подобного топлива требуется настройка процесса горения, за счет увеличения подачи топлива.



Внимание! Не допускайте опустошения бункера и пополняйте его своевременно!



Внимание! В случае аварийной остановки, или остановке котла вручную, а также в случае длительного отключения электроэнергии для предотвращения протлевания топлива в бункер извлеките горящее и тлеющее топливо из горелки и топливопровода.

8. Техническое обслуживание

8.1. Обслуживание котла



Внимание! Ремонт, профилактическое обслуживание, чистку и т.д. проводить с обязательным отключением котла от сети электропитания.

Ежедневно:

- Проверьте количество золы в зольных ящиках топки и теплообменника, и, при наполнении, очистите его;
- Проверить наличие несгоревших остатков, спекшихся остатков и золы в чаше горелки и, при наличии большого количества несгоревших остатков, спекшихся остатков и золы, удалите и/или сбросьте их в зольник топки, воспользовавшись совком и кочергой из комплекта поставки;
- Проверьте наличие топлива в бункере и, при необходимости, добавьте его, для предотвращения остановки котла;
- Проверьте наличие циркуляции в системе отопления.

Еженедельно:

- Очистите газоходы и камеру сгорания от золы;
- Очистите горелку от несгоревших остатков.

Ежемесячно:

- Проведите полную очистку внутренних поверхностей котла, горелки и каналов газохода;
- Проверьте наличие золы в коллекторе патрубка дымохода и, при скоплении золы, удалите ее из коллектора через прочистные лючки (**Рис.2, поз.10**) с помощью кочерги и совка из комплекта поставки;
- Проведите полную очистку горелки, сняв переходник вентилятора наддува (**Рис.3, поз.22**) и прочистной лючок (**Рис.3, поз.20**) (производить чистку по мере загрязнения).



При наличии посторонних звуков при работе мотор-редуктора, подшипников, шнека очистите чашу горелки от топлива и проверьте наличие наростов на стенках горелки в районе шнека подачи и/или проверьте горизонт установки механизма подачи относительно горелки котла, если данные процедуры не помогут и звук продолжит усиливаться в ходе последующей эксплуатации, необходимо обратиться в сервисную службу.

Ежегодно или по окончании отопительного сезона:

- Очистите бункер от остатков топлива;
- Очистите горелку от несгоревших остатков со снятием вентилятора наддува и удалением золы из внутренней полости горелки с помощью кочерги;
- Очистите камеру сгорания и воздушные каналы;
- Очистите зольные ящики и зольное пространство топки;
- Извлеките и очистите шнек и подающие каналы;
- При необходимости восстановите жаростойкие изоляционные покрытия;
- Произведите чистку дымовой трубы, отсоединив ее от патрубка дымохода;
- При необходимости проведите обслуживание всех движущихся частей котла.

Осмотр и техническое обслуживание (ТО):

- Работы по ТО могут выполняться специалистами регионального сервисного центра;
- При проведении ТО необходимо проверять состояние изделий с ограниченным ресурсом (**п.11**);
- При ремонте, либо замене используйте запчасти торговой марки ZOTA.



Мотор-редукторы заправлены синтетическим маслом. В процессе эксплуатации редуктора в штатном режиме замена масла не требуется.

9. Утилизация

По окончании срока службы изделия и при невозможности его восстановления изделие подлежит утилизации в соответствии с требованиями документа «ГОСТ Р 53692 Ресурсосбережение. Обращение с отходами. Этапы технологического цикла отходов».



Элементы упаковки (пластиковые пакеты, полистирол и т.д.) необходимо беречь от детей, т.к. они представляют собой потенциальный источник опасности.

10. Правила хранения и транспортирования

- Котлы в упаковке производителя допускается транспортировать любым видом закрытого транспорта в вертикальном положении в два яруса в соответствии с правилами перевозки грузов, действующими на каждом виде транспорта;
- Транспортирование котлов в районы Крайнего Севера и труднодоступные районы выполняется по ГОСТ 15846;
- Транспортная маркировка котлов должна содержать:
 1. Наименование предприятия-изготовителя, его адрес;
 2. Наименование страны изготовителя на русском языке;
 3. Наименование и условное обозначение котла;
 4. Месяц и год упаковки;
 5. Массу брутто;
 6. Подпись или штамп ответственного за упаковку.
- Условия хранения котлов в части воздействия климатических факторов должны соответствовать группе 4 по ГОСТ 15150. Хранить котёл необходимо в сухом помещении, не допуская попадания атмосферных осадков;
- Срок хранения изделия при условиях УХЛ 4.2 по ГОСТ 15150 составляет **1 год**.

11. Гарантийные обязательства

Предприятие-изготовитель гарантирует:

- Соответствие характеристик котла паспортным данным;
- Надежную и безаварийную работу котла при условии соблюдения всех требований паспорта и инструкции по эксплуатации, квалифицированного монтажа и правильной эксплуатации, своевременного технического обслуживания, а также соблюдения условий транспортирования и хранения;
- Безвозмездную замену вышедших из строя деталей в течении гарантийного срока при соблюдении условий, указанных в настоящем паспорте и инструкции по эксплуатации.



При выполнении условий **«Расширенная гарантия»** гарантийный срок на корпус котла составляет **5 лет** при наличии узла рециркуляции и использовании воды в качестве теплоносителя и **3 года** при отсутствии узла рециркуляции или использования антифриза в качестве теплоносителя.



Внимание! При невыполнении условий раздела «Расширенная гарантия» гарантия на корпус котла будет составлять **1 год** со дня продажи котла торговой организацией. Если дату продажи установить невозможно, то срок исчисляется со дня изготовления.



Гарантийный срок на сопутствующую комплектацию, контроллер и вентилятор **1 год** со дня продажи котла торговой организацией. Если дату продажи установить невозможно, то срок исчисляется со дня изготовления.

Срок службы котла 10 лет.

(Не распространяется на **перечень изделий с ограниченным ресурсом** срок службы которых до первого ремонта меньше установленного для изделия в целом):

- Датчики температуры;
- Уплотнения дверей;
- Колосники;
- Отражатель;
- Подшипники;
- Подшипниковые узлы;



Внимание! Колосниковые решетки и уплотнительный шнур на дверцах являются расходным материалом, а следовательно, гарантия на них не распространяется.

Расширенная гарантия

- Необходимо в течении 12 месяцев с момента покупки зарегистрировать котел на сайте reg.zota.ru;
- Проведение ежегодного технического обслуживания согласно паспорту и инструкции по эксплуатации котла;
- Выполнение монтажа в соответствии с требованиями паспорта и инструкции по эксплуатации;



Регистрация котла для получения расширенной гарантии

Рекламации на работу котла не принимаются, бесплатный ремонт, и замена не производится в случаях:

- Несоответствия теплоносителя требованиям паспорта изделия;
- Если отсутствует проведение водоподготовки и подготовки отопительной системы;
- Если отсутствует заземление системы отопления и котла;
- Если в системе отопления отсутствует предохранительный клапан на давление не более 0,3 МПа (3,0 кг/см²), или он установлен не на участке между котлом и запорной арматурой;
- Повреждений, вызванных замерзанием теплоносителя;
- Несоблюдения потребителем правил эксплуатации и обслуживания;
- Небрежного хранения и транспортировки котла, как потребителем, так и любой другой организацией;
- Эксплуатации котла без зольного ящика;
- Прогара и температурной деформации водонеохлаждаемых поверхностей не является гарантийным случаем, потому что является следствием неправильной эксплуатации;
- При проведении ремонтных работ в гарантийный период неуполномоченными лицами;
- Отсутствие сапунов на мотор-редукторе (**см. п.п.6.3**);
- Отсутствия заводской маркировочной таблички на изделии;
- Самовольного изменения конструкции котла;
- Использование котла не по назначению;
- При неправильном монтаже котла и системы отопления;
- При неправильной установке параметров работы котла;
- При образовании накипи в котле;
- При эксплуатации котла при повреждениях в электрической сети;
- Возникновения дефектов, вызванных стихийными бедствиями, преднамеренными действиями, пожарами и т.п.



Внимание! При выходе из строя котла предприятие - изготовитель не несет ответственности за остальные элементы системы, техническое состояние объекта в целом, в котором использовалось данное изделие, а также за возникшие последствия.



Изделие, утратившее товарный вид по вине потребителя, обмена или возврату по гарантийным обязательствам не подлежит.

По вопросам качества продукции обращаться на предприятие-изготовитель по адресу:
660061, г. Красноярск, ул. Калинина 53А, ООО «ЗОТА»,
Контактный центр: 8 (800) 444-8000
e-mail: service@zota.ru
www.zota.ru



Сервисный чат бот Telegram

12. Свидетельство о приемке и продаже

Уважаемый покупатель! Убедительно просим Вас во избежание недоразумений внимательно изучить паспорт и инструкцию по эксплуатации и условия гарантийного обслуживания.

Котел автоматический ZOTA Cuba _____
Серийный № _____



Соответствует техническим условиям ТУ 25.21.12-005-47843355-2017 и признан годным для эксплуатации. Испытан избыточным давлением 1,5 PS по ГОСТ 20548

Сварочная бригада № _____

Клеймо опрессовщика _____

Штамп ОТК _____

Дата выпуска «_____» _____ 20__г.

Дата продажи «_____» _____ 20__г.

Штамп организации продавца

Наименование торговой организации

Подпись продавца _____

