



ZOTA

Насосная станция **ZOTA LOTOS**

Паспорт и инструкция по
эксплуатации

СОДЕРЖАНИЕ

1. Общие сведения об изделии	2
1.1. Информация о документации.....	2
2. Технические характеристики	3
3. Комплект поставки	4
3.1. Базовая комплектация.....	4
4. Указание мер безопасности	5
4.1. Общие требования	5
4.2. Требования к электроподключению	6
5. Устройство насосной станции	7
5.1. Устройство насосной станции ZOTA LOTOS	7
6. Монтаж насосной станции	8
6.1. Подключение к электрической сети.....	11
6.2. Ввод в эксплуатацию	12
7. Правила эксплуатации и техническое обслуживание	13
8. Правила хранения и транспортирования	14
9. Утилизация	14
10. Описание неисправностей	15
11. Гарантийные обязательства	19
12. Свидетельство о приемке	20

1. Общие сведения об изделии

Уважаемый пользователь, благодарим Вас за то, что Вы приобрели продукцию нашего производства.

Базовые принципы нашей производственной философии строятся на работе с обратной связью наших уважаемых клиентов. Именно благодаря Вашим советам и идеям, мы можем производить по-настоящему качественные и эффективные изделия.

И поэтому если Вы обнаружили в данном паспорте и инструкции какие-либо неточности или ошибки, просим Вас сообщить о них с помощью раздела обратная связь, доступного по QR-коду ниже:



Обратная связь ZOTA

Насосные станции ZOTA LOTOS предназначены для перекачивания чистой воды из скважин, колодцев и других источников водоснабжения, а также для подачи воды под постоянным давлением в автоматическом режиме.

- К насосной станции могут быть подключены водонагреватели, газовые колонки, стиральные и посудомоечные машины, автоматические системы полива.
- Насосные станции разработаны для эксплуатации только в бытовых гидравлических системах и не подлежат использованию в коммерческих и производственных целях.
- Насосные станции ZOTA LOTOS собираются на базе поверхностных самовсасывающих электронасосов.
- Насосные станции имеют устройство автоматического пуска/остановки.

1.1. Информация о документации

Убедительная просьба бережно хранить данный паспорт и инструкцию по эксплуатации. В случае переезда или продажи устройства следует передать прилагаемую документацию новому пользователю.



Все части содержат важную информацию, влияющую на безопасность.

Пользователь должен ознакомиться со всеми частями паспорта и инструкции по эксплуатации.

За ущерб, вызванный несоблюдением инструкции по эксплуатации, производитель не несёт ответственности.

2.

Технические характеристики

№	Наименование	Насосная станция ZOTA LOTOS					
		60SA	80SA	100SA	60LA	80LA	100LA
1	Мощность, кВт	0,40	0,55	0,75	0,40	0,55	0,75
2	Диаметр входных и выходных отверстий	G1"×1"					
3	Давление воздуха в гидроаккумуляторе, МПа	0,12	0,14	0,15	0,12	0,14	0,15
4	Максимальная температура воды, °С	40					
5	Максимальная температура воздуха, °С	40					
6	Максимальный уровень шум, дБА	65	65	67	67	67	69
7	Производительность максимальная, л/мин, при напоре 1м	42	46	52	42	48	52
8	Ёмкость гидроаккумулятора, л	24					
9	Максимальная высота подъема воды, м	40	45	50	40	46	51
10	Максимальная глубина всасывания, м	8					
11	Вес насосной станции, кг	17	18	19	18,5	20,5	21
12	Наличие термозащиты	+					
13	Класс защиты, IP	IP44					
14	Вид климатического исполнения	УХЛ 4.1 по ГОСТ 15150-69					
15	Габариты (ВхШхД), мм	525x280x530			525x325x575		
16	Материал насосной части / гидроаккумулятора	Чугун/сталь					
17	Длина кабеля питания, м	1,5					

Таб.1 Технические характеристики



Характеристики указаны при напряжении сети – 220В±10%, диаметров трубопроводов всасывающей и напорной магистрали G1".

3. Комплект поставки

3.1. Базовая комплектация

№	Наименование	Количество, шт
1	Насосная станция в сборе	1
2	Паспорт и инструкция по эксплуатации	1
3	Упаковка	1

Таб.2 Базовая комплектация

4. Указание мер безопасности

4.1. Общие требования



Внимание! Установка насосной станции и подключение к электросети должны выполняться специализированной организацией.

Общие указания по технике безопасности

- Насосная станция должна устанавливаться в сухом, проветриваемом помещении, исключающем попадание воды и образование конденсата в двигателе насоса;
- Ни в коем случае не допускайте работу насосной станции при нулевом расходе жидкости, так как это приведет к выходу из строя торцевого уплотнения, рабочего колеса и существенно сократит срок службы насосной станции.

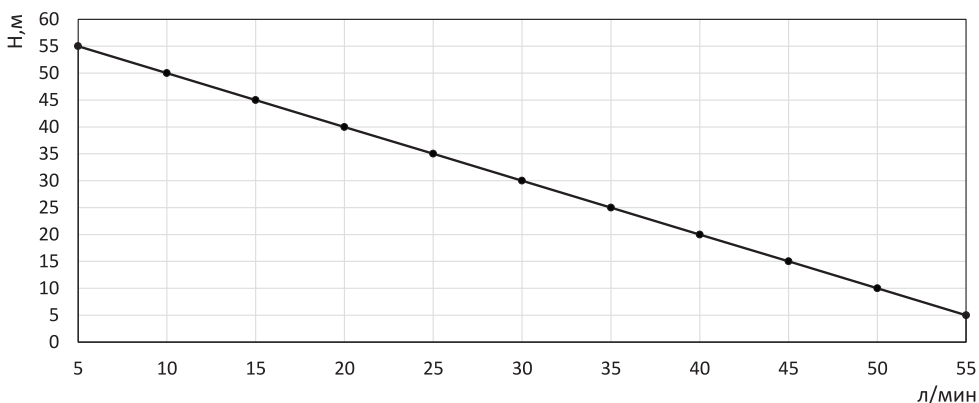


Рис.1 Расходно-напорная характеристика насосной станции

Использование по назначению подразумевает:

Соблюдение прилагаемых инструкций по эксплуатации насосной станции, а также всех прочих компонентов системы выполнения осмотров и техобслуживания.

Использование не по назначению считается:

- Иное использование, нежели описанное в данном паспорте и инструкции.



Внимание! Любое использование не по назначению запрещено и может привести к потере гарантии.

4.2. Требования к электроподключению



Подключение насосной станции к электросети с использованием в цепи автоматического выключателя и устройства защитного отключения (УЗО) с отключающим дифференциальным током 30 мА обязательно.

Допускается вместо совокупности автоматического выключателя и УЗО использовать дифференциальный автомат.

Документация регламентирующая монтаж и подключение к электросети:

- «Правилами техники безопасности при эксплуатации электроустановок потребителей»;
- «Правилами технической эксплуатации электроустановок потребителей» (ПУЭ и ПТЭ);
- Паспортом и инструкцией по эксплуатации насосной станции ZOTA LOTOS.

Основные требования

- Работы с насосной станцией следует проводить только после его отключения от электросети и принятия мер, исключающих его случайное включение;
- Подключение насосной станции происходит к электрической сети 220В ± 10% с частотой 50 Гц. При более сильных колебаниях напряжения в сети, насосную станцию подключать к сети только через стабилизатор напряжения;
- Класс нагревостойкости изоляции - В;
- Сразу же после окончания работ, все защитные устройства следует установить вновь или обеспечить их функционирование. Место подключения насосной станции к электрической сети должно быть защищено от попадания воды.

Запрещается

- Включать насосную станцию в сеть без заземления (зануления);
- Самостоятельно заменять штатную вилку питания;
- Самостоятельно заменять, укорачивать или удлинять штатный кабель питания;
- Эксплуатировать насосную станцию при повреждении его корпуса, кабеля питания или штепсельной вилки;
- Включать насосную станцию без расхода воды (с полностью перекрытой всасывающей или напорной магистралью, либо «всухую» без воды);
- Перекачивать вязкие, горючие, химически активные жидкости;
- Устанавливать насосную станцию в помещениях, где он может быть подвержен затоплению или воздействию отрицательных температур;
- Оставлять без присмотра работающую насосную станцию;
- Разбирать, самостоятельно ремонтировать насосную станцию.

5. Устройство насосной станции

5.1. Устройство насосной станции ZOTA LOTOS

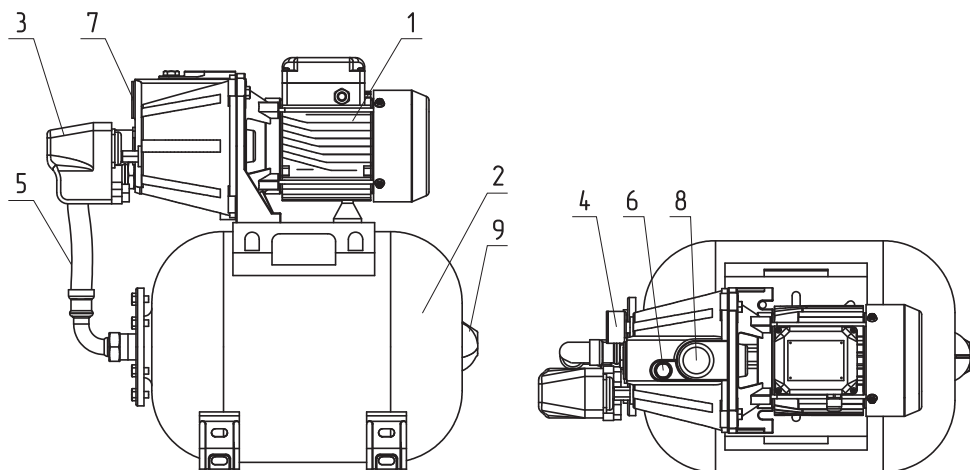


Рис.2 Устройство насосной станции ZOTA LOTOS

1 - Насос с электродвигателем
2 - Гидроаккумулятор
3 - Реле давления
4 - Манометр
5 - Соединительный шланг

6 - Заливное отверстие
7 - Входное отверстие
8 - Выходное отверстие
9 - Пневмокран

6. Монтаж насосной станции



Монтаж насосной станции и ввод его в эксплуатацию должны осуществляться специализированной монтажной организацией. Выполнение работ оформляется актом.



Перед подключением обязательно проверьте соответствие электрических и напорных данных изделия параметрам Ваших электрической и водонапорной сетей.

Требования к месту установки

- Относительная влажность воздуха - не более 70%;
- Допустимый диапазон температур от +1 до +40;
- Насосную станцию рекомендуется монтировать в месте, где она может быть доступен для монтажа, проверки и ремонта;
- Насосная станция должна быть установлена на ровную горизонтальную поверхность в месте, защищенном от воздействия брызг воды, атмосферных осадков и прямых солнечных лучей;
- Насосную станцию следует закрепить на жестком основании. Для уменьшения шума и вибрации при работе насосной станции, ее крепление к основанию следует выполнять через резиновые шайбы и прокладки;
- Насосную станцию следует устанавливать непосредственно около источника водозабора (см. **Рис.4**, **Рис.5**). При монтаже старайтесь минимизировать количество резких сужений, расширений и поворотов всасывающей магистрали;
- При установке насосной станции в помещении соблюдайте размеры, как показано на **Рис.3**.

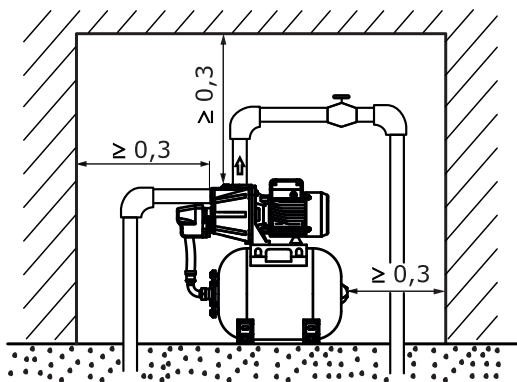


Рис.3 Установка насосной станции в помещении

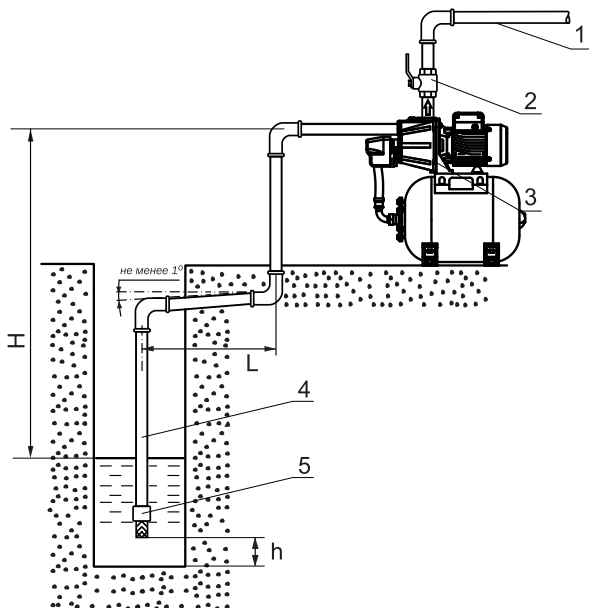


Рис.4 Подача воды из колодца

- 1 - Напорная магистраль
- 2 - Вентиль
- 3 - Насос

- 4 - Всасывающая магистраль
- 5 - Обратный клапан с защитной сеткой

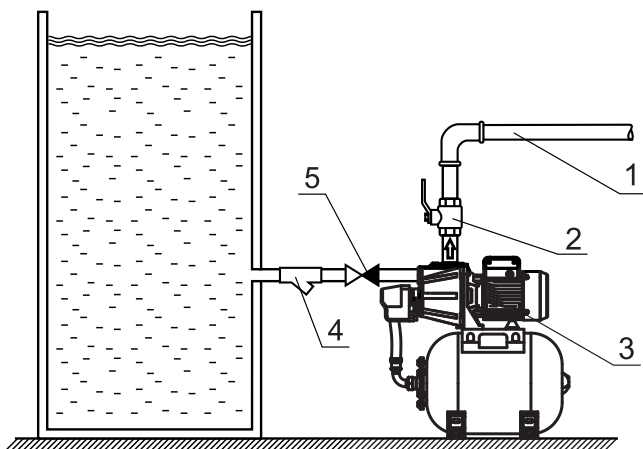


Рис.5 Подача воды из ёмкости

- 1 - Напорная магистраль
- 2 - Вентиль
- 3 - Насос

- 4 - Фильтр грубой очистки воды
- 5 - Обратный клапан

- При монтаже трубопроводов следует учитывать, что на насосную станцию не должны передаваться механические усилия.
- Резьбовые соединения трубопроводов следует выполнять с применением сантехнических фторопластовых лент или льна со специальными пастами и герметиками.
- В качестве всасывающей магистрали (**Рис.4, поз.4**) рекомендуется использовать жесткие металлические или пластиковые трубы, а так же несминаемые гибкие армированные шланги. Диаметр шланга или трубы должен точно соответствовать диаметру входного отверстия насосной станции.
- Все соединения трубопроводов всасывающей и напорной магистралей должны быть выполнены герметично без напряжения и перекосов, так чтобы внутренние усилия в трубопроводе не воздействовали на насосную станцию.
- При монтаже всасывающей магистрали необходимо обеспечить непрерывный угол наклона от насосной станции к источнику водозабора не менее одного градуса к горизонту, обратные углы на всасывающей магистрали не допускаются. Монтаж всасывающей магистрали длиной более 10 метров по горизонтали (L) нежелателен, так как это приведет к уменьшению высоты всасывания. При определении высоты всасывания (H) следует учитывать падение уровня воды в колодце в засушливый период. Расстояние от дна колодца до всасывающей магистрали (h) не менее 0,3 м.
- Для облегчения заполнения насосной станции и всасывающей магистрали водой перед пуском и предотвращения ее вытекания из системы при отключении насосной станции, необходимо установить на конце всасывающей трубы обратный клапан G1" с защитной сеткой (**Рис.4, поз.5**).
- Для случаев работы насосной станции с подпором (вода сама поступает в насосную станцию из магистрали или емкости) (**Рис.5**) на входном патрубке насосной станции необходимо установить фильтр грубой очистки воды (**Рис.5, поз.4**) и обратный клапан (**Рис.5, поз.5**).
- Для насосной станции рекомендуется в напорной магистрали (**Рис.4, Рис.5, поз.1**) на выходном патрубке установить вентиль (**Рис.4, Рис.5, поз.2**). Он пригодится при регулировке реле давления, позволяя не отходя от насосной станции перекрывать и открывать напорную магистраль. Кроме того, при демонтаже насосной станции этот кран будет препятствовать вытеканию воды из напорной магистрали.

Требования к перекачиваемой жидкости

- Вода не должна содержать длиноволокнистых и абразивных включений;
- Размер частиц, содержащихся в воде – не более 1 мм;
- Количество механических примесей в воде – не более 50 г/м³;
- Диапазон температур перекачиваемой воды – от +1 до +40°C;



Запрещается перекачивание загрязненной воды, содержащей абразивные вещества, поскольку это приведет к интенсивному износу насосной станции и снижению напора и производительности.



Запрещается использовать насосную станцию для перекачивания других жидкостей, кроме воды. При работе с легко воспламеняющимися жидкостями имеется опасность возгорания, взрыва и выхода насосной станции из строя.

6.1. Подключение к электрической сети



Электромонтажные работы, установку розетки, предохранителей, их подключение к питающей электросети и заземление должен выполнить электрик в строгом соответствии с «Правилами технической эксплуатации электроустановок потребителей» и «Правилами техники безопасности».



Все монтажные работы по подключению выполнять только при отключенном от электросети насосной станции, с соблюдением правил, указанных в п.4 настоящего паспорта и инструкции по эксплуатации.



Насосную станцию допускается подключать только в розетку, имеющую заземляющий контакт, с использованием в цепи автоматического выключателя и УЗО, либо дифференциального автомата.

- Перед подключением сравните параметры электросети с данными, указанными на табличке насосной станции;
- Электроподключение должно быть выполнено квалифицированным специалистом. Насосную станцию следует устанавливать таким образом, чтобы был обеспечен легкий доступ к электрической розетке. Розетка должна использоваться только для питания насосной станции, иметь заземление и быть подключенной к дифференциальному автоматическому выключателю высокой чувствительности (30 мА). Место установки розетки должно быть защищено от брызг воды;
- Насосная станция должна быть заземлена. Работа насосной станции без защитного заземления запрещена;

На **Рис.6** показаны возможные схемы подключения насосной станции к сети.

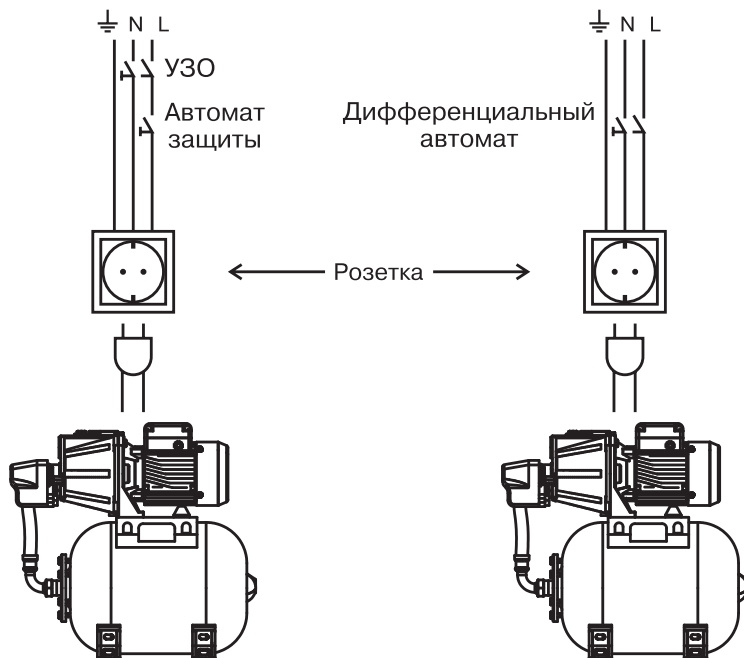


Рис.6 Схема подключения насосной станции к электрической сети

6.2. Ввод в эксплуатацию

При первоначальном пуске необходимо предварительно залить насос и всасывающую магистраль водой через заливное отверстие (**Рис.2, поз.6**).

Для заполнения насоса и всасывающей магистрали водой необходимо:

- Вывернуть пробку из заливного отверстия;
- Заливать воду до тех пор, пока из заливного отверстия не начнет вытекать вода без пузырьков воздуха;
- Завернуть пробку заливного отверстия.



Перед запуском насоса необходимо с помощью автомобильного манометра проверить давление воздуха в пустом гидроаккумуляторе, подсоединив его к пневмоклапану. Давление должно соответствовать значению из **Таб.1**. При необходимости подкачайте воздух в гидроаккумулятор с помощью автомобильного насоса. В противном случае диафрагма гидроаккумулятора может разорваться.

- Включите насосную станцию в электросеть. Насос станции начнет подавать воду.
- При необходимости верхний и нижний пороги срабатывания реле давления могут быть изменены с помощью двух регулировочных винтов.



Работы, связанные с разборкой и чисткой насосной станции в гарантийный период должны производиться в авторизованном сервисе. В противном случае, насосная станция лишается гарантии.

- После длительного простоя, перед очередным пуском необходимо проверить, не произошло ли блокирование вала отложениями извести или другими механическими примесями.
Причиной блокирования может быть грязь и илистые отложения в насосе, из-за которых рабочее колесо может оказаться заблокировано. В этом случае:
 1. Отключите электропитание;
 2. Проверните вал электродвигателя с помощью отвертки несколько раз через отверстие в защитной крышке;
 3. После этого насосной станцией можно пользоваться в обычном режиме.
- Если насосная станция не эксплуатируется долгое время, необходимо полностью слить воду из насоса. Не допускается замерзание воды в насосной станции;
- В зимний период, при отсутствии отопления, необходимо демонтировать насосную станцию, полностью слить из него воду, просушить и поместить на хранение.



Профилактический осмотр необходимо проводить не менее одного раза в сезон эксплуатации.

Во время проведения осмотра необходимо:

- Провести проверку на предмет выявления повреждений насоса, кабеля питания, штепсельной вилки;
- Провести проверку настроек реле давления;
- Провести проверку давления воздуха в гидроаккумуляторе.

8. Правила хранения и транспортирования

- Транспортировка насосных станций осуществляется крытым транспортом любого вида, обеспечивающим их сохранность, в соответствии с правилами перевозок грузов, действующими на данном виде транспорта;
- Транспортировка должна осуществляться в индивидуальной заводской упаковке. Во время транспортировки не допускается попадание воды на упаковку насосных станций;
- Необходимо принять меры, исключая беспорядочное неконтролируемое перемещение, падение и другие физические воздействия на насосные станции при транспортировке;
- Насосные станции следует хранить при температуре от +1 до +40°C, вдали от нагревательных приборов, избегая попадания на него прямых солнечных лучей;
- При попадании насосных станций из минусовой температуры в плюсовую его необходимо выдержать не менее чем 5 часов до запуска в эксплуатацию.

9. Утилизация

- Изделие не должно быть утилизировано вместе с бытовыми отходами;
- Возможные способы утилизации данного оборудования необходимо узнать у местных коммунальных служб;
- Упаковка изделия выполнена из картона и может быть повторно переработана.

10. Описание неисправностей

№	Наименование неисправности, внешнее проявление	Вероятная причина	Метод устранения (действия с отметкой * может выполнять пользователь)
1	Насосная станция не запускается	Сработала тепловая защита	* Мотор не работает из-за перегрева. Необходимо дать ему остыть 20-30 минут
		Неправильно подсоединен провод. Провод не подсоединен	* Проверить, плотно ли вставлена вилка
		Неисправность в моторе	Отремонтировать или заменить мотор
		Слишком низкое напряжение питания	* Обратиться в энергосбытовую компанию
		Вал двигателя заклинивает	* Проверьте причину, устраните причину заклинивания насоса

Таб.3 Описание неисправностей

№	Наименование неисправности, внешнее проявление	Вероятная причина	Метод устранения (действия с отметкой * может выполнять пользователь)
2	Вода не перекачивается, несмотря на то, что насосная станция работает	Уровень воды в колодце ниже обычного уровня	* Проверить уровень воды в колодце
		Сломан запорный клапан	Очистить сам клапан, седло клапана и отверстия
		Корпус насоса не заполнен жидкостью	* Заполните корпус насоса жидкостью (см. п.п.6.2)
		В трубу на стороне всасывания проникает воздух	Проверить и герметизировать стыки труб
		В насос попадает воздух через скользящее торцевое уплотнение	Заменить торцевое уплотнение
		Высота подъёма воды или глубина всасывания слишком велики	Изменить расположение насосной станции так чтобы высота подъёма или глубина всасывания не превышали максимальных значений (см.Таб.1)

Таб.3 Описание неисправностей

№	Наименование неисправности, внешнее проявление	Вероятная причина	Метод устранения (действия с отметкой * может выполнять пользователь)
3	Слишком часто срабатывает тепловая защита	Слишком низкое или высокое напряжение питания	* Обратиться в энергосбытовую компанию
		Рабочее колесо контактирует с другими частями	Отремонтировать, устранить дефекты
		Короткое замыкание, или неисправен конденсатор	Заменить конденсатор
		Перекачиваемая жидкость слишком вязкая	* Перекачиваемая вода должна соответствовать п.6 «Требования к перекачиваемой жидкости»
		Насос или линия всасывания блокируются твёрдыми частицами	Произвести чистку насоса и убедиться, что вода соответствует требованиям п.6
		Температура жидкости или окружающей среды слишком высокая	* Обеспечить работу насосной станции в соответствии с п.п.4.1
4	Насосная станция включается и отключается слишком часто	Мембрана гидроаккумулятора повреждена	* Обратиться в сервисный центр для замены мембраны или гидроаккумулятора
		Недостаточное давление в гидроаккумуляторе	Используйте клапан бака для увеличения давления, пока оно не достигнет значения 1,5 бар
		Воздух проникает во впускную линию	Обеспечить выход воздуха и устранить причины попадания его во всасывающую магистраль
		Открыт обратный клапан вследствие блокировки посторонним предметом	Устранить блокирование клапана и причины его вызвавшие или замените его в случае повреждения

Таб.3 Описание неисправностей

№	Наименование неисправности, внешнее проявление	Вероятная причина	Метод устранения (действия с отметкой * может выполнять пользователь)
5	Нет потока воды в течение первых нескольких минут после включения	Во всасывающий трубопровод попадает воздух	Устранить дефекты в трубопроводе
6	Насосная станция запускается, но потока воды нет	Утечка воды в трубопроводе или насосе	Отремонтировать трубопровод, насос, краны
		Утечка воды через скользящее торцевое уплотнение	Заменить скользящее торцевое уплотнение
		Сломан запорный клапан	Очистить сам клапан, седло клапана и отверстия
		Искривление или деформация рабочего колеса	Заменить рабочее колесо
7	Насосная станция работает не отключаясь	Реле давления неправильно отрегулировано	Отрегулировать реле давления
		Попадание воздуха во всасывающую магистраль	Обеспечить выход воздуха и устранить причины попадания его во всасывающую магистраль
8	Насосная станция не создаёт необходимого давления	Насос или напорная магистраль забиты грязью	Устранить засор и причины его вызвавшие
		Слишком низкое давление отключения	* Свяжитесь с сервисной службой
		Попадание воздуха во всасывающую магистраль	Обеспечить выход воздуха и устранить причины попадания его во всасывающую магистраль

Таб.3 Описание неисправностей

11. Гарантийные обязательства

Предприятие – изготовитель гарантирует:

- Соответствие характеристик насосной станции паспортным данным;
- Нормальную работу изделия при соблюдении всех требований паспорта и инструкции по эксплуатации;
- Безвозмездную замену вышедшего из строя изделия в течении гарантийного срока при соблюдении условий, указанных в настоящем паспорте и инструкции по эксплуатации.



Гарантийный срок составляет **12 месяцев** со дня продажи насосной станции торговой организацией, если дату продажи установить невозможно, то срок исчисляется со дня изготовления.



Срок службы изделия составляет **5 лет** с момента начала эксплуатации.

Рекламации на работу насосной станции не принимаются, бесплатный ремонт, и замена не производится в случаях:

- Несоблюдения требований, указанных в паспорте и инструкции по эксплуатации;
- Использования насосной станции не по назначению;
- Неисправностей, возникших в результате неправильного электрического, гидравлического и механического монтажа и подключения, а также запуска насосного оборудования без потока воды («сухой ход»);
- Повреждений, вызванных внешним ударным воздействием, небрежным обращением;
- Повреждений вызванных воздействием отрицательных температур окружающей среды.
- Самовольной разборки, ремонта или модификации изделия потребителем.
- Естественного износа, комплектующих и самого оборудования. И в случаях полной выработки ресурса насосной станции;
- Возникновения дефектов, вызванных стихийными бедствиями, преднамеренными действиями, пожарами и т.п.



Изделие, утратившее товарный вид по вине потребителя, обмена и возврату по гарантийным обязательствам не подлежит.

По вопросам качества продукции обращаться на предприятие-изготовитель по адресу:

660061, г. Красноярск, ул. Калинина 53А, ООО «ЗОТА»,

Контактный центр: 8 (800) 444-8000

e-mail: service@zota.ru

www.zota.ru



Сервисный чат бот Telegram

12. Свидетельство о приемке

Уважаемый покупатель! Убедительно просим Вас во избежание недоразумений внимательно изучить паспорт и инструкцию по эксплуатации и условия гарантийного обслуживания.

Модель насосной станции _____

Дата продажи « ____ » _____ 20__ г.

Штамп организации продавца

Наименование торговой организации

Подпись продавца _____

ZOTA

2024

