



ZOTA

Вихревой насос ZOTA WP

Паспорт и инструкция по
эксплуатации

СОДЕРЖАНИЕ

1. Общие сведения об изделии	2
1.1. Информация о документации.....	2
2. Технические характеристики	3
3. Комплект поставки	4
3.1. Базовая комплектация.....	4
4. Указание мер безопасности	5
4.1. Общие требования	5
4.2. Требования к электроподключению	6
5. Устройство насоса	7
5.1. Устройство насоса ZOTA WP	7
6. Монтаж насоса	8
6.1. Подключение к электрической сети.....	11
6.2. Ввод в эксплуатацию	12
7. Правила эксплуатации и техническое обслуживание	13
8. Правила хранения и транспортирования	14
9. Утилизация	14
10. Описание неисправностей	15
11. Гарантийные обязательства	17
12. Свидетельство о приемке	19

1. Общие сведения об изделии

Уважаемый пользователь, благодарим Вас за то, что Вы приобрели продукцию нашего производства.

Базовые принципы нашей производственной философии строятся на работе с обратной связью наших уважаемых клиентов. Именно благодаря Вашим советам и идеям, мы можем производить по-настоящему качественные и эффективные изделия.

И поэтому если Вы обнаружили в данном паспорте и инструкции какие-либо неточности или ошибки, просим Вас сообщить о них с помощью раздела обратная связь, доступного по QR-коду ниже:



Обратная связь ZOTA

Насос бытовой вихревой ZOTA WP предназначен для перекачки или подачи чистой воды.

1.1. Информация о документации

Убедительная просьба бережно хранить данный паспорт и инструкцию по эксплуатации. В случае переезда или продажи устройства следует передать прилагаемую документацию новому пользователю.



Все части содержат важную информацию, влияющую на безопасность.

Пользователь должен ознакомиться со всеми частями паспорта и инструкции по эксплуатации.

За ущерб, вызванный несоблюдением инструкции по эксплуатации, производитель не несёт ответственности.

2. Технические характеристики

№	Наименование	Насос ZOTA WP	
		45	80
1	Мощность, кВт	0,37	0,75
2	Напряжение, В	220 ± 10%	
3	Диаметр входных и выходных отверстий	1"	
4	Диапазон рабочих температур, °С	от +1 до +40	
5	Производительность максимальная, л/мин, при напоре 1м	35	45
6	Максимальный напор, м	35	60
7	Максимальная глубина всасывания, м	5	
8	Вес насоса, кг	5,6	10
9	Материал корпуса	Чугун	
10	Длина кабеля, м	1,2	
11	Класс защиты, IP	IP44	
12	Вид климатического исполнения	4.1 по ГОСТ 15150	
13	Габариты (ВхШхД), мм	185x165x310	200x180x335

Таб.1 Технические характеристики



Характеристики указаны при напряжении сети – 220В±10%, диаметров трубопроводов всасывающей и напорной магистрали G1".

3. Комплект поставки

3.1. Базовая комплектация

№	Наименование	Количество, шт
1	Насос	1
2	Паспорт и инструкция по эксплуатации	1
3	Тара упаковочная	1

Таб.2 Базовая комплектация

4. Указание мер безопасности

4.1. Общие требования



Внимание! Установка насоса и подключение к электросети должны выполняться специализированной организацией.

Общие указания по технике безопасности

- Насос должен устанавливаться в сухом, проветриваемом помещении, исключающем попадание воды и образование конденсата в двигателе насоса;
- Ни в коем случае не допускайте работу насоса при нулевом расходе жидкости, так как это приведет к выходу из строя торцевого уплотнения, рабочего колеса и существенно сократит срок службы насоса.

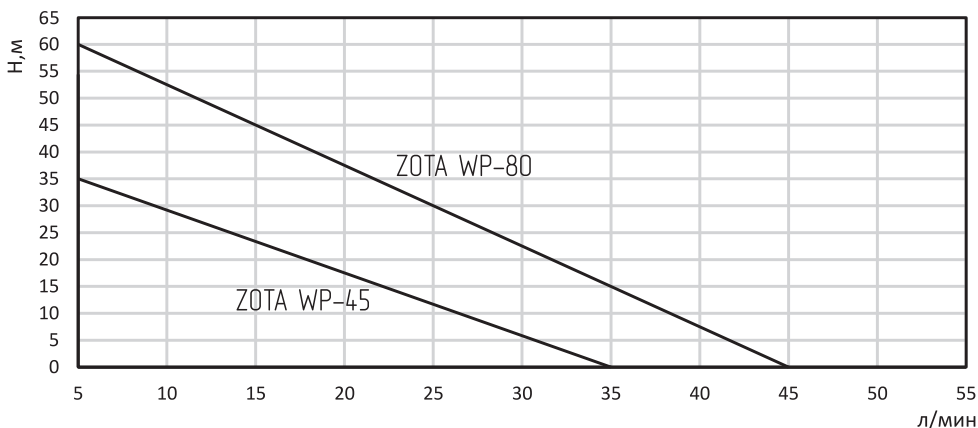


Рис.1 График зависимости расхода от напора



Приведенные максимальные данные по напору и производительности справедливы при напряжении электросети - 220 В, нулевой высоте всасывания и минимальных сопротивлениях потоку воды во всасывающей магистрали.

Использование по назначению подразумевает:

Соблюдение прилагаемых инструкций по эксплуатации насоса, а также всех прочих компонентов системы выполнения осмотров и техобслуживания.

Использование не по назначению считается:

- Иное использование, нежели описанное в данном паспорте и инструкции.



Внимание! Любое использование не по назначению запрещено и может привести к потере гарантии.

4.2. Требования к электроподключению



Подключение насоса к электросети с использованием в цепи автоматического выключателя и устройства защитного отключения (УЗО) с отключающим дифференциальным током 30 мА обязательно.

Допускается вместо совокупности автоматического выключателя и УЗО использовать дифференциальный автомат.

Документация регламентирующая монтаж и подключение к электросети:

- «Правилами техники безопасности при эксплуатации электроустановок потребителей»;
- «Правилами технической эксплуатации электроустановок потребителей» (ПУЭ и ПТЭ);
- Паспортом и инструкцией по эксплуатации насоса ZOTA WP.

Основные требования

- Работы с насосом следует проводить только после его отключения от электросети и принятия мер, исключающих его случайное включение;
- Подключение насоса происходит к электрической сети 220В ± 10% с частотой 50 Гц. При более сильных колебаниях напряжения в сети, циркуляционный насос подключать к сети только через стабилизатор напряжения;
- Класс нагревостойкости изоляции - В;
- Сразу же после окончания работ, все защитные устройства следует установить вновь или обеспечить их функционирование. Место подключения насоса к электрической сети должно быть защищено от попадания воды.

Запрещается

- Включать насос в сеть без заземления (зануления);
- Самостоятельно заменять штатную вилку питания;
- Самостоятельно заменять, укорачивать или удлинять штатный кабель питания;
- Эксплуатировать насос при повреждении его корпуса, кабеля питания или штепсельной вилки;
- Включать насос без расхода воды (с полностью перекрытой всасывающей или напорной магистралью, либо «всухую» без воды);
- Перекачивать вязкие, горючие, химически активные жидкости;
- Устанавливать насос в помещениях, где он может быть подвержен затоплению или воздействию отрицательных температур;
- Оставлять без присмотра работающий насос;
- Разбирать, самостоятельно ремонтировать насос.

5. Устройство насоса

5.1. Устройство насоса ZOTA WP

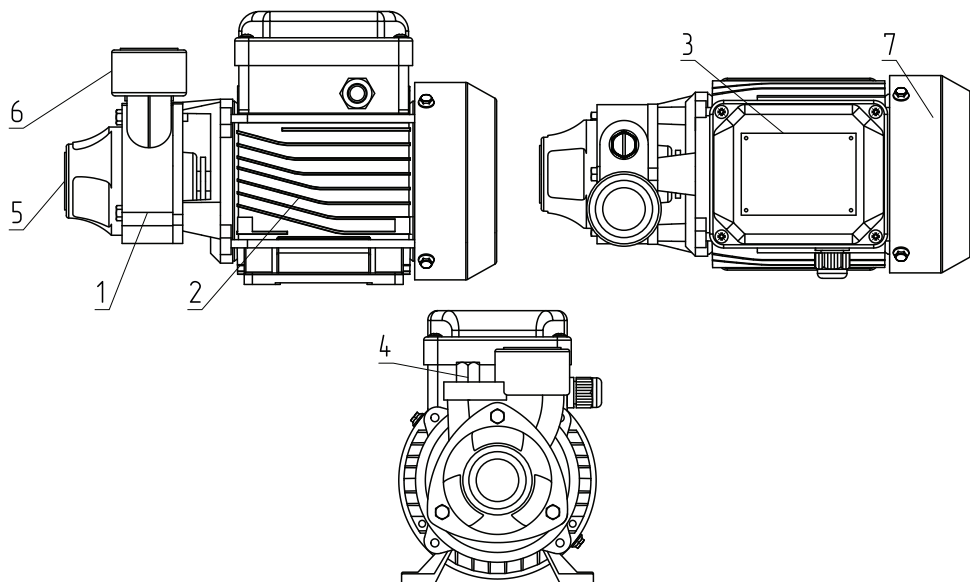


Рис.2 Устройство насоса ZOTA WP

1 - Насосная часть

2 - Асинхронный электродвигатель

3 - Пусковое устройство

4 - Заливное отверстие

5 - Входное отверстие

6 - Выходное отверстие

7 - Крышка вентилятора



Насосы всех моделей оснащены термовыключателями, защищающими электродвигатели от перегрева.

6. Монтаж насоса



Монтаж насоса и ввод его в эксплуатацию должны осуществляться специализированной монтажной организацией. Выполнение работ оформляется актом.



Перед подключением обязательно проверьте соответствие электрических и напорных данных изделия параметрам Ваших электрической и водонапорной сетей.

Требования к месту установки

- Насосы предназначены для установки в бытовых помещениях с естественной вентиляцией;
- Относительная влажность воздуха - не более 70%;
- Допустимый диапазон температур от +1 до +40;
- Насос следует закрепить на жестком основании. Для уменьшения шума и вибрации при работе насоса его крепление к основанию следует выполнять через резиновые шайбы и прокладки;
- Насос рекомендуется монтировать в месте, где он может быть доступен для монтажа, проверки и ремонта;
- Насос должен быть установлен на ровную горизонтальную поверхность в месте, защищенном от воздействия брызг воды, атмосферных осадков и прямых солнечных лучей.

Подача воды может осуществляться из:

- Колодцев;
- Скважин;
- Резервуаров;
- Открытых источников воды;
- Из магистральных водопроводов с недостаточным давлением воды с целью повышения давления.



Насос может быть использован в станциях автоматического водоснабжения в качестве узла, создающего давление воды.

Требования к перекачиваемой жидкости

- Вода не должна содержать длиноволокнистых и абразивных включений;
- Размер частиц, содержащихся в воде – не более 0,1 мм;
- Количество механических примесей в воде – не более 40 г/м³;
- Диапазон температур перекачиваемой воды – от +1 до +40°C;
- Общая жесткость воды не должна превышать 8 мг-экв/л.
- Уровень pH воды должен быть 6-9 отн.ед.



Запрещается перекачивание загрязненной воды, содержащей абразивные вещества, поскольку это приведет к интенсивному износу насоса и снижению напора и производительности.



Запрещается использовать насос для перекачивания других жидкостей, кроме воды. При работе с легко воспламеняющимися жидкостями имеется опасность возгорания, взрыва и выхода насоса из строя.

- При монтаже трубопроводов следует учитывать, что на насос не должны передаваться механические усилия.
- Резьбовые соединения трубопроводов следует выполнять с применением сантехнических фторопластовых лент или льна со специальными пастами и герметиками.
- В качестве всасывающей магистрали (**Рис.3, поз.4**) рекомендуется использовать жесткие металлические или пластиковые трубы, а так же несминаемые гибкие армированные шланги. Диаметр шланга или трубы должен точно соответствовать диаметру входного отверстия насосной станции.



Все соединения трубопроводов всасывающей и напорной магистралей должны быть выполнены герметично без напряжения и перекосов, так чтобы внутренние усилия в трубопроводе не воздействовали на насосную станцию.



Исключайте соединения, резко сужающие или расширяющие проходное сечение трубы.



При монтаже необходимо учитывать, что наличие длинных горизонтальных участков во всасывающей магистрали приводит к уменьшению высоты всасывания.



Не рекомендуется установка фильтрующих элементов на всасывающей магистрали.

- При монтаже всасывающей магистрали необходимо обеспечить непрерывный угол наклона от насоса к источнику водозабора не менее одного градуса к горизонту, обратные углы на всасывающей магистрали не допускаются. Монтаж всасывающей магистрали длиной более 10 метров по горизонтали (L) нежелателен, так как это приведет к уменьшению высоты всасывания. При определении высоты всасывания (H) следует учитывать падение уровня воды в колодце в засушливый период. Расстояние от дна колодца до всасывающей магистрали (h) не менее 0,3 м.
- Для облегчения заполнения насоса и всасывающей магистрали водой перед пуском и предотвращения ее вытекания из системы при отключении насоса, необходимо установить на конце всасывающей трубы обратный клапан G1" с защитной сеткой (**Рис.3, поз.5**).
- Для случаев работы насоса с подпором (вода сама поступает в насосную станцию из магистрали или емкости) (**Рис.4**) на входном патрубке насоса необходимо установить фильтр грубой очистки воды (**Рис.4, поз.4**) и обратный клапан (**Рис.4, поз.5**).

- Для насоса рекомендуется в напорной магистрали (**Рис.3, Рис.4, поз.1**) на выходном патрубке установить вентиль (**Рис.3, Рис.4, поз.2**). Он пригодится при регулировке реле давления, позволяя не отходя от насоса перекрывать и открывать напорную магистраль. Кроме того, при демонтаже насоса этот кран будет препятствовать вытеканию воды из напорной магистрали.

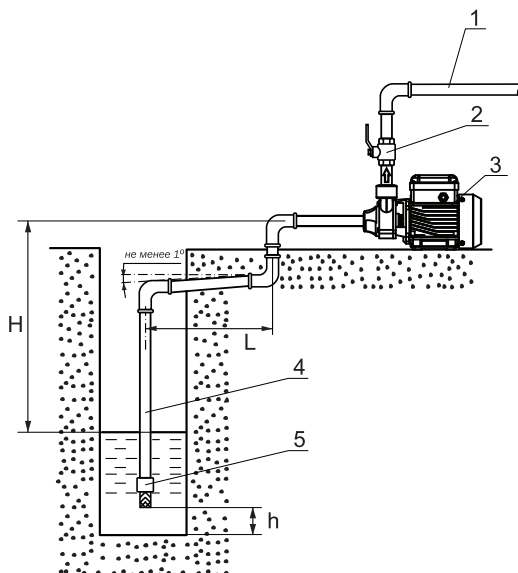


Рис.3 Подача воды из колодца

- | | |
|-------------------------|---------------------------------------|
| 1 - Напорная магистраль | 4 - Всасывающая магистраль |
| 2 - Вентиль | 5 - Обратный клапан с защитной сеткой |
| 3 - Насос | |

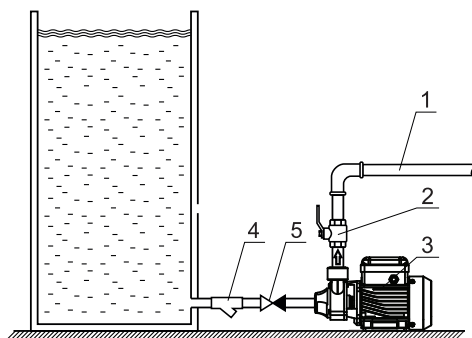


Рис.4 Подача воды из ёмкости

- | | |
|-------------------------|--------------------------------|
| 1 - Напорная магистраль | 4 - Фильтр грубой очистки воды |
| 2 - Вентиль | 5 - Обратный клапан |
| 3 - Насос | |

6.1. Подключение к электрической сети



Электромонтажные работы, установку розетки, предохранителей, их подключение к питающей электросети и заземление должен выполнять электрик в строгом соответствии с «Правилами технической эксплуатации электроустановок потребителей» и «Правилами техники безопасности».



Все монтажные работы по подключению выполнять только при отключенном от электросети насосе, с соблюдением правил, указанных в п.4 настоящего паспорта и инструкции по эксплуатации.



Насос допускается подключать только в розетку, имеющую заземляющий контакт, с использованием в цепи автоматического выключателя и УЗО, либо дифференциального автомата.

Подключение насоса к электрической сети должно выполняться трехжильным влагостойким кабелем в двойной изоляции сечением (для меди) не менее $1,5 \text{ мм}^2$.



При плохом качестве электросети подключите насос через стабилизатор напряжения.

На **Рис.5** показаны возможные схемы подключения насоса к сети.

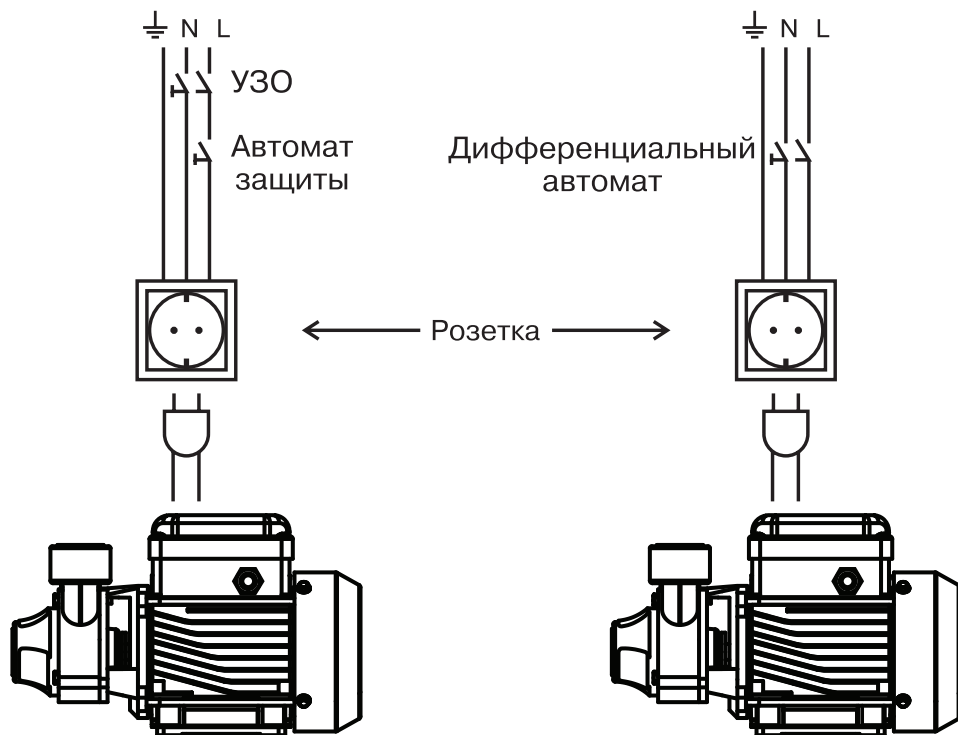


Рис.5 Схема подключения насоса к электрической сети

6.2. Ввод в эксплуатацию

При первоначальном пуске необходимо предварительно залить насос и всасывающую магистраль водой через заливное отверстие (**Рис.1, поз.4**).

Для заполнения насоса и всасывающей магистрали водой необходимо:

- Вывернуть пробку из заливного отверстия;
- Заливать воду до тех пор, пока из заливного отверстия не начнет вытекать вода без пузырьков воздуха;
- Завернуть пробку заливного отверстия;
- Подключить к выходному отверстию напорную магистраль.

Насос готов к эксплуатации. При включении насоса в электрическую сеть насос начнет подавать воду.



Работы, связанные с разборкой и чисткой насоса в гарантийный период должны производиться в авторизованном сервисе. В противном случае, насос лишается гарантии.

- После длительного простоя, перед очередным пуском необходимо проверить, не произошло ли блокирование вала отложениями извести или другими механическими примесями.
Причиной блокирования может быть грязь и илистые отложения в насосе, из-за которых рабочее колесо может оказаться заблокировано. В этом случае:
 1. Отключите электропитание;
 2. Проверните вал электродвигателя с помощью отвертки несколько раз через отверстие в защитной крышке;
 3. После этого насосом можно пользоваться в обычном режиме.
- Если насос не эксплуатируется долгое время, необходимо полностью слить воду из насоса. Не допускается замерзание воды в насосе;
- В зимний период, при отсутствии отопления, необходимо демонтировать насос, полностью слить из него воду, просушить и поместить на хранение.



Профилактический осмотр необходимо проводить не менее одного раза в сезон эксплуатации.

Во время проведения осмотра необходимо:

- Провести проверку на предмет выявления повреждений насоса, кабеля питания, штепсельной вилки;
- Провести проверку настроек реле давления;
- Провести проверку давления воздуха в гидроаккумуляторе.

8. Правила хранения и транспортирования

- Транспортировка насосов осуществляется крытым транспортом любого вида, обеспечивающим их сохранность, в соответствии с правилами перевозок грузов, действующими на данном виде транспорта;
- Транспортировка должна осуществляться в индивидуальной заводской упаковке. Во время транспортировки не допускается попадание воды на упаковку насосов;
- Необходимо принять меры, исключающие беспорядочное неконтролируемое перемещение, падение и другие физические воздействия на насосы при транспортировке;
- Насосы следует хранить при температуре от +1 до +40°C, вдали от нагревательных приборов, избегая попадания на него прямых солнечных лучей;
- При попадании насосов из минусовой температуры в плюсовую его необходимо выдержать не менее чем 5 часов до запуска в эксплуатацию.

9. Утилизация

- Изделие не должно быть утилизировано вместе с бытовыми отходами;
- Возможные способы утилизации данного оборудования необходимо узнать у местных коммунальных служб;
- Упаковка изделия выполнена из картона и может быть повторно переработана.

10. Описание неисправностей

№	Наименование неисправности, внешнее проявление	Вероятная причина	Метод устранения
1	Насос не включается	Низкое напряжение в электрической сети	Установите стабилизатор напряжения
		Неисправность контактов в электросети	Устраните неисправность контактов
		Заблокировано рабочее колесо	Устраните причину блокировки рабочего колеса - отключите электропитание и проверните вал, используя доступ к нему со стороны вентилятора электродвигателя или обратитесь в сервисный центр
		Сработал термовыключатель	Обратиться в сервисную службу
		Неисправность пускового конденсатора	Заменить конденсатор
2	Насос не создает требуемого давления.	Низкое напряжение в электросети	Установите стабилизатор напряжения
		Износ (загрязнение) рабочего колеса	Обратиться в сервисный центр
		Попадание воздуха во всасывающую магистраль	Устраните причину разгерметизации магистрали

Таб.3 Описание неисправностей

№	Наименование неисправности, внешнее проявление	Вероятная причина	Метод устранения
3	Насос работает, но не подает воду	Не полностью удален воздух из корпуса насоса	Отключите насос от электросети, выверните пробку из заливного отверстия и, покачивая насос, обеспечьте выход воздуха, долейте воду, заверните пробку и включите насос
		Попадание воздуха во всасывающую магистраль	Проверьте герметичность соединений на всасывающей магистрали и обеспечьте отсутствие на ней колен и обратных углов
		Открыт обратный клапан вследствие блокировки посторонним предметом	Демонтируйте всасывающую трубу и разблокируйте клапан

Таб.3 Описание неисправностей

11. Гарантийные обязательства

Предприятие – изготовитель гарантирует:

- Соответствие характеристик насоса паспортным данным;
- Нормальную работу изделия при соблюдении всех требований паспорта и инструкции по эксплуатации;
- Безвозмездную замену вышедшего из строя изделия в течении гарантийного срока при соблюдении условий, указанных в настоящем паспорте и инструкции по эксплуатации.



Гарантийный срок составляет **12 месяцев** со дня продажи насоса торговой организацией, если дату продажи установить невозможно, то срок исчисляется со дня изготовления.



Срок службы изделия составляет **5 лет** с момента начала эксплуатации.

Рекламации на работу насоса не принимаются, бесплатный ремонт, и замена не производится в случаях:

- Несоблюдения требований, указанных в инструкции по установке и эксплуатации;
- Использования насоса не по назначению;
- Неисправностей, возникших в результате неправильного электрического, гидравлического и механического монтажа и подключения, а также запуска насосного оборудования без потока воды («сухой ход»);
- Повреждений, вызванных внешним ударным воздействием, небрежным обращением;
- Повреждений вызванных воздействием отрицательных температур окружающей среды.
- Самовольной разборки, ремонта или модификации изделия потребителем.
- Неисправностей, возникших в результате перегрузки насоса.
Признаками перегрузки являются:
 1. Деформация или следы оплавления деталей и узлов изделия;
 2. Потемнение и обугливание обмотки статора электродвигателя;
 3. Появление цветов побежалости на деталях и узлах насоса;
 4. Сильное внешнее и внутреннее загрязнение.

- Естественного износа, комплектующих и самого оборудования. И в случаях полной выработки ресурса насосом;
- Возникновения дефектов, вызванных стихийными бедствиями, преднамеренными действиями, пожарами и т.п.



Изделие, утратившее товарный вид по вине потребителя, обмену и возврату по гарантийным обязательствам не подлежит.

По вопросам качества продукции обращаться на предприятие-изготовитель по адресу:

660061, г. Красноярск, ул. Калинина 53А, ООО «ЗОТА»,

Контактный центр: 8 (800) 444-8000

e-mail: service@zota.ru

www.zota.ru



Сервисный чат бот Telegram

12. Свидетельство о приемке

Уважаемый покупатель! Убедительно просим Вас во избежание недоразумений внимательно изучить паспорт и инструкцию по эксплуатации и условия гарантийного обслуживания.

Модель насоса _____

Дата продажи « ____ » _____ 20__ г.

Штамп организации продавца

Наименование торговой организации

Подпись продавца _____

ZOTA

2024

