



**ZOTA**

**Аппарат  
отопительный  
ZOTA Vox**

Паспорт и инструкция по  
эксплуатации



# СОДЕРЖАНИЕ

<b>1. Общие сведения об изделии</b> .....	<b>2</b>
1.1. Преимущества и особенности аппарата ZOTA Vox .....	2
1.2. Информация о документации .....	2
<b>2. Технические характеристики</b> .....	<b>3</b>
<b>3. Комплект поставки</b> .....	<b>5</b>
3.1. Базовая комплектация .....	5
3.2. Дополнительная комплектация .....	6
<b>4. Указание мер безопасности</b> .....	<b>7</b>
4.1. Общие требования .....	7
4.2. Требования к электроподключению .....	8
4.3. При эксплуатации аппарата запрещено .....	9
<b>5. Устройство аппарата</b> .....	<b>10</b>
5.1. Устройство аппарата ZOTA Vox 8 .....	10
5.2. Устройство аппарата ZOTA Vox 10 .....	11
<b>6. Размещение и монтаж</b> .....	<b>12</b>
6.1. Требования к помещению и месту установки .....	12
6.2. Требования к приточной вентиляции и дымовой трубе .....	13
6.3. Порядок проведения монтажных работ .....	17
6.4. Монтаж системы отопления .....	17
6.5. Заполнение отопительной системы теплоносителем .....	19
6.6. Электромонтаж и подключение аппарата к электрической сети .....	20
<b>7. Эксплуатация аппарата</b> .....	<b>21</b>
7.1. Виды используемого топлива .....	21
7.2. Хранение топлива .....	23
7.3. Подготовка аппарата к работе .....	23
7.4. Запуск аппарата .....	24
7.5. Розжиг аппарата с использованием тягорегулятора .....	26
7.6. Обслуживание аппарата .....	27
<b>8. Правила хранения и транспортирования</b> .....	<b>28</b>
<b>9. Утилизация</b> .....	<b>28</b>
<b>10. Описание неисправностей</b> .....	<b>29</b>
<b>11. Гарантийные обязательства</b> .....	<b>31</b>
<b>12. Свидетельство о приемке</b> .....	<b>33</b>

## 1. Общие сведения об изделии

Уважаемый пользователь, благодарим Вас за то, что Вы приобрели продукцию нашего производства.

Базовые принципы нашей производственной философии строятся на работе с обратной связью наших уважаемых клиентов. Именно благодаря Вашим советам и идеям, мы можем производить по настоящему качественные и эффективные изделия.

И поэтому если Вы обнаружили в данном паспорте и инструкции какие либо неточности или ошибки, просим Вас сообщить о них с помощью раздела обратная связь, доступного по QR-коду ниже:



### Обратная связь ZOTA

Аппарат ZOTA Vox предназначен для обогрева жилых и производственных помещений.

### 1.1. Преимущества и особенности аппарата ZOTA Vox

- Конструкция аппарата позволяет работать в системах с давлением теплоносителя до 0,3 МПа;
- Газоплотные дверцы и система подачи первичного воздуха обеспечивают точную регулировку мощности аппарата;
- Теплообменник имеет конструкцию, при которой осуществляется простой доступ к теплопроводным поверхностям для их чистки;
- На случай отсутствия топлива в аппарате предусмотрена возможность установки нагревательного элемента;
- Аппарат имеет вместительную топку;
- Продолжительное время работы на одной загрузке топливом.

### 1.2. Информация о документации

Убедительная просьба бережно хранить данный паспорт и инструкцию по эксплуатации. В случае переезда или продажи устройства следует передать прилагаемую документацию новому пользователю.



Все части содержат важную информацию, влияющую на безопасность. Пользователь должен ознакомиться со всеми частями паспорта и инструкции по эксплуатации. За ущерб, вызванный несоблюдением паспорта и инструкции по эксплуатации, производитель не несёт ответственности.

Все котлы прошли подтверждение соответствия требованиям технического регламента, с соответствующим документом (сертификат или декларация) можно ознакомиться на сайте производителя в разделе «Тех.документация» соответствующего котла.

## 2.

## Технические характеристики

№	Наименование	Аппарат ZOTA Vox	
		8	10
1	Номинальная тепловая полезная мощность, кВт	8	10
2	Минимальная тепловая полезная мощность, кВт	3,0	3,0
3	Температура уходящих газов, °С	При $Q_N$	350
		При $Q_{MIN}$	150
4	Коэффициент полезного действия, %	70	
5	Выбросы CO, не более, %	При $O_2 10\%$	0,5
6	Присоединительный Ø дымохода, не менее, мм	120	
7	Разрежение за аппаратом, Па	При $Q_N$	4-6
		При $Q_{MIN}$	3-5
8	Аэродинамическое сопротивление аппарата, Па	2	8
9	Расход воздуха, м <sup>3</sup> /ч	При $Q_{MIN}$	4
		При $Q_N$	12
10	Рабочее давление теплоносителя, не более, МПа	0,3	
11	Расход теплоносителя через аппарат, м <sup>3</sup> /ч	$\Delta t = 10^\circ$	0,8
		$\Delta t = 20^\circ$	0,4
12	Присоединительная арматура для подвода и отвода теплоносителя	G-1 1/2"	G-1 1/4"
13	Температура теплоносителя в аппарате, не более, °С	85	
14	Объем теплоносителя в аппарате, не менее, л	18	29
15	Объем зольного ящика, л	5	
16	Объем камеры сгорания, л	26	30
17	Глубина топки, мм	400	440

Таб.1 Технические характеристики

№	Наименование	Аппарат ZOTA Box		
		8	10	
18	Ориентировочный расход топлива при $Q_N$ (уголь бурый $Q_{нр} = 19,8$ МДж/кг), кг/ч	2,0	2,7	
19	Ориентировочный расход топлива при $Q_N$ (уголь длиннопламенный $Q_{нр} = 25,92$ МДж/кг), кг/ч	1,5	2,1	
20	Ориентировочный расход топлива при $Q_N$ (дрова $Q_{нр} = 12,24$ МДж/кг), кг/ч	3,3	4,4	
21	Ориентировочный расход топлива при $Q_N$ (древесные брикеты $Q_{нр} = 17,28$ МДж/кг), кг/ч	2,3	3,1	
22	Ориентировочный расход топлива при $Q_N$ (угольные брикеты $Q_{нр} = 24,84$ МДж/кг), кг/ч	1,6	2,2	
23	Примерное время работы аппарата от одной полной загрузки углем бурым*, не более, час	При $Q_N$	4	5
		При $Q_{MIN}$	10	17
24	Примерное время работы аппарата от одной полной загрузки углем длиннопламенным*, не более, час	При $Q_N$	6	7
		При $Q_{MIN}$	14	22
25	Габаритные размеры аппарата, мм			
25.1	Ширина	640	690	
25.2	Высота	380	390	
25.3	Глубина	660	690	
26	Габаритные размеры дверцы загрузочной, мм	250x333	310x295	
27	Габаритные размеры конфорки, мм	Ø180		
28	Масса аппарата, не более, кг	76	74	
* Время работы аппарата зависит от таких параметров как: мощность работы аппарата объема полной загрузки, калорийности, состава, насыпной плотности, влажности температуры топлива.				

**Таб.1 Технические характеристики**

## 3. Комплект поставки

### 3.1. Базовая комплектация

№	Наименование	Количество, шт
1	Аппарат в сборе	1
2	Колосниковая решетка 200x300 мм	1 (для Вох 8)
2.1	Колосниковая решетка 250x250 мм	1 (для Вох 10)
3	Колосниковая решетка 250x125 мм	1 (для Вох 10)
4	Конфорка	2
5	Зольный ящик	1
6	Кочерга L=533 мм	1
6.1	Совок L=505 мм	1
7	Паспорт и инструкция по эксплуатации	1
8	Термометр	1
9	Упаковка	1
10	Патрубок дымохода	1 (для Вох 8)

**Таб.2 Базовая комплектация**

### 3.2. Дополнительная комплектация



Для поиска нужного товара на сайте [dk-zota.ru](http://dk-zota.ru) используйте артикул (Арт.) в поисковой строке сайта, либо используйте QR-код для перехода на страницу товара.

QR-код на покупку	Наименование	QR-код на покупку	Наименование
	Патрубок дымохода (Ø120) Арт. : <b>PD4991100006</b>		Комплект ТЭНБ 2 (3.0 кВт) Арт. : <b>КТ3443321003</b>
	Комплект ТЭНБ 2 (6.0 кВт) Арт. : <b>КТ3443321006</b>		Панель управления ПУ ЭВТ-И1 Арт. : <b>ПУ3443320009</b>
	Регулятор тяги REGULUS RT4Z Арт. : <b>19009</b>		Совок L=505 Арт. : <b>DU4991100252</b>
	Совок L=655 Арт. : <b>DU4991100093</b>		

**Таб.3 Дополнительная комплектация**

QR-код на покупку	Наименование	Количество на модель аппарата ZOTA Vox	
		8	10
	Колосник 250x250 РУ-1 Арт. : <b>DU4991100126</b>	1	-
	Колосник 250x125 РУ-1 Арт. : <b>DU4991100522</b>	1	-
	Колосник 300x200 РУ-2 Арт. : <b>DU4991100072</b>	-	1

**Таб.4 Применяемость колосников для аппарата ZOTA Vox**



## 4. Указание мер безопасности

### 4.1. Общие требования



**Внимание!** Установка аппарата в отопительную систему и подключение к электросети должны выполняться специализированной организацией.

#### Общие указания по технике безопасности

- Не снимайте, не шунтируйте и не блокируйте защитные устройства;
- Не выполняйте манипуляций с защитными устройствами;
- Не нарушайте целостность и не удаляйте пломбы с компонентов аппарата;
- Не допускайте превышения давления в аппарате сверх указанной в технической характеристике величины;
- Не запускайте аппарат при отсутствии в нем теплоносителя и в случае замерзания теплоносителя;
- Не оставляйте аппарат на длительное время с открытой загрузочной или зольной дверцей;
- Следите за состоянием, внешним видом и изменениями, происходящими с нагреваемыми частями аппарата и о всех изменениях, не предусмотренных настоящим паспортом и инструкции по эксплуатации, сообщайте сотрудникам специализированного центра сервисного обслуживания;
- Используйте топливо надлежащего качества в соответствии с требованиями **п.п.7.1** настоящего паспорта и инструкции по эксплуатации;
- В соответствии с СП 7.13130.2013:
  1. Пол из горючих материалов под аппаратом обязательно следует защищать от возгорания согласно п.5.23;
  2. Пол из горючих материалов под топочной дверцей следует защищать от возгорания согласно п.5.21;
  3. Стену или перегородку из горючих материалов, примыкающую под углом к фронту печи следует защищать от возгорания согласно п.5.21;
  4. Расстояние между верхом аппарата с теплоизолированным перекрытием и защищенным потолком следует принимать согласно п.5.18;
  5. Минимальные расстояния от уровня пола до дна дымохода и зольников следует принимать согласно п.5.22.

#### Не вносите изменения в следующие элементы:

- Отопительный аппарат;
- Водопроводные трубы и провода;
- Предохранительную арматуру;
- Сливной трубопровод;
- Строительные конструкции, которые могут повлиять на эксплуатационную безопасность.

## **Опасность для здоровья и материального ущерба может присутствовать в результате:**

- Отсутствия защитных устройств (например, предохранительный клапан, расширительный бак). Попросите специалиста объяснить Вам принцип работы и место расположения защитных устройств;
- Ошибочного управления;
- Неправильного выполнения или невыполнения технического обслуживания и ремонта;
- Воздействия отрицательных температур. Убедитесь, что в период отрицательных температур система отопления работает и во всех помещениях обеспечивается положительная температура. При остановке аппарата на продолжительное время (более пяти часов) при отрицательных температурах, во избежание замораживания аппарата и системы отопления слейте теплоноситель из аппарата и системы отопления;
- В случае ненадлежащего использования или использования не по назначению.

### **Использование по назначению подразумевает:**

Соблюдение прилагаемых инструкций по эксплуатации аппарата, а также всех прочих компонентов системы выполнения осмотров и техобслуживания.

### **Использование не по назначению считается:**

- Иное использование, нежели описанное в данном паспорте и инструкции.



**Внимание!** Любое использование не по назначению запрещено и может привести к потере гарантии.

## **4.2. Требования к электроподключению**

### **Документация регламентирующая монтаж и подключение к электросети:**

- «Правилами устройства электроустановок»;
- «Правилами технической эксплуатации электроустановок потребителей» (ПУЭ и ПТЭ);
- Паспортом и инструкцией по эксплуатации аппарата ZOTA Vox.



**Внимание!** При неквалифицированной установке и эксплуатации нагревательного элемента и панели управления возможно поражение электрическим током!



**Запрещается** работа аппарата при отсутствии заземления.

## Основные требования

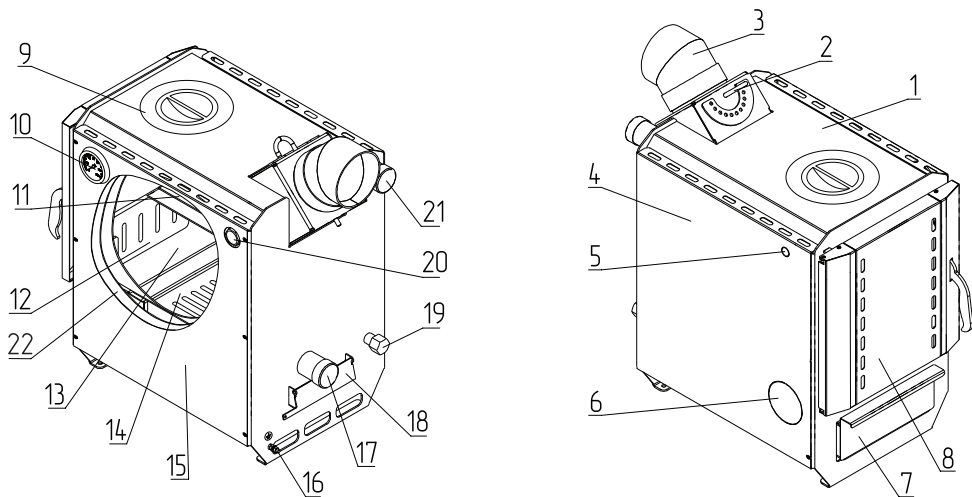
- Аппарат и трубопроводы системы подлежат заземлению;
- Ремонт, профилактическое обслуживание, чистку и т.д. проводить с обязательным отключением установленного на аппарат электрооборудования от сети электропитания;
- При обнаружении признаков неисправности в работе электрооборудования установленного на аппарате (замыкание на корпус, нарушение изоляции и т.д.) немедленно отключить электрооборудование от сети электропитания и обратиться в специализированный центр сервисного обслуживания;
- При возникновении неисправностей остановите работу аппарата и обратитесь в специализированный центр сервисного обслуживания.

### 4.3. При эксплуатации аппарата запрещено

- Производить монтаж аппарата и системы отопления с отступлениями от настоящего паспорта и инструкции по эксплуатации;
- Выбирать аппарат с большим запасом мощности, так как это может привести к закипанию системы отопления, а так же к работе аппарата в ненормированных режимах, что повлечёт за собой быстрое загрязнение дымохода, теплообменника, выделение конденсата на стенках дымовой трубы;
- Допускать детей к эксплуатации, обслуживанию и монтажу аппарата;
- Устанавливать запорную арматуру на подающей линии при отсутствии предохранительного клапана, установленного до запорной арматуры и рассчитанного на давление до 0,3 МПа;
- Устанавливать температуру теплоносителя в водяной рубашке аппарата выше 85°C и давление теплоносителя в аппарате выше 0,3 МПа;
- Эксплуатировать аппарат при неполном заполнении системы отопления теплоносителем и с открытыми дверцами;
- Использовать горючие жидкости для растопки аппарата;
- Эксплуатировать аппарат при появлении дыма из корпуса;
- Эксплуатировать аппарат без установленного зольного ящика (**Рис.1, Рис.2, поз.7**);
- Нарушать схему загрузки аппарата и допускать просыпание топлива на загрузочную и зольную дверь аппарата, это может привести к прогоранию двери и повреждению лакокрасочного покрытия;
- Оставлять работающий аппарат без надзора на срок более суток;
- Оставлять аппарат с теплоносителем при температуре окружающего воздуха ниже 0 °С.

## 5. Устройство аппарата

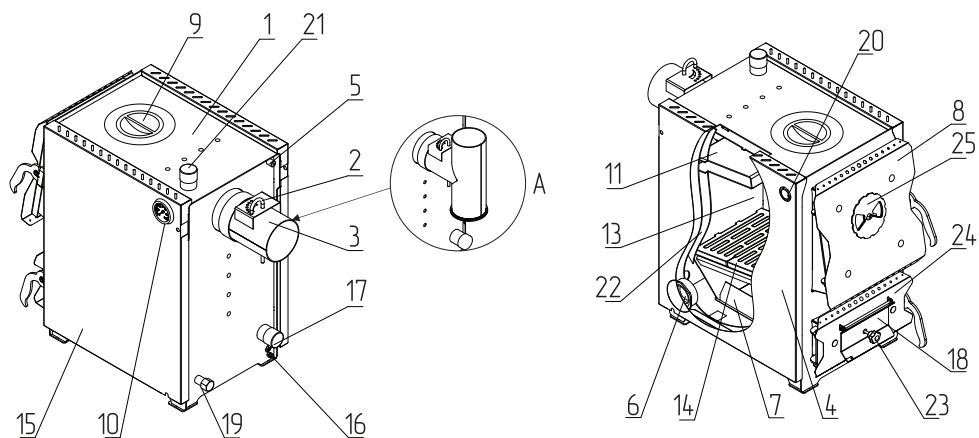
### 5.1. Устройство аппарата ZOTA Vox 8



**Рис.1 Устройство аппарата ZOTA Vox 8**

- |  |  |
|--|--|
| 1 - Корпус аппарата                      | 13 - Топка                                 |
| 2 - Ручка заслонки дымохода              | 14 - Решетка колосниковая                  |
| 3 - Патрубок дымохода (опция для 10 кВт) | 15 - Кожух боковой правый                  |
| 4 - Кожух боковой левый                  | 16 - Болт заземления                       |
| 5 - Крышка датчика температуры           | 17 - Патрубок обратки                      |
| 6 - Крышка блок ТЭНа                     | 18 - Заслонка подачи воздуха               |
| 7 - Ящик для золы                        | 19 - Патрубок сливной                      |
| 8 - Дверца загрузочная                   | 20 - Заглушка отверстия для тягорегулятора |
| 9 - Конфорка                             | 21 - Патрубок подачи                       |
| 10 - Термометр                           | 22 - Водяная камера                        |
| 11 - Газоход                             |  |
| 12 - Решетка шуровочная                  |  |

## 5.2. Устройство аппарата ZOTA Vox 10



**Рис.2 Устройство аппарата ZOTA Vox 10**

- |  |  |
|--|--|
| 1 - Корпус аппарата                      | 15 - Кожух боковой правый                    |
| 2 - Ручка заслонки дымохода              | 16 - Болт заземления                         |
| 3 - Патрубок дымохода (опция для 10 кВт) | 17 - Патрубок обратки                        |
| 4 - Кожух боковой левый                  | 18 - Заслонка подачи воздуха                 |
| 5 - Крышка датчика температуры           | 19 - Патрубок сливной                        |
| 6 - Крышка блок ТЭНа                     | 20 - Заглушка отверстия для тягорегулятора   |
| 7 - Ящик для золы                        | 21 - Патрубок подачи                         |
| 8 - Дверца загрузочная                   | 22 - Водяная камера                          |
| 9 - Конфорка                             | 23 - Ручка для регулировки поднятия заслонки |
| 10 - Термометр                           | 24 - Дверца зольная                          |
| 11 - Газоход                             | 25 - Заслонка подачи вторичного воздуха      |
| 12 - Решетка шуровочная                  |  |
| 13 - Топка                               |  |
| 14 - Решетка колосниковая                |  |

## 6. Размещение и монтаж

### 6.1. Требования к помещению и месту установки



Монтаж аппарата должен производиться специализированной организацией в полном соответствии с требованиями паспорта и инструкции по эксплуатации.

#### Требования к помещению

- Аппарат должен размещаться в отдельном помещении;
- Входная дверь в котельную должна открываться наружу, быть изготовлена из негорючих материалов и иметь минимальную ширину проема не менее 0,8 м.;
- Помещение котельной должно освещаться искусственным и естественным светом;
- Помещение котельной обязательно должно быть оборудовано приточной и вытяжной вентиляцией с естественным притоком свежего воздуха;
- Минимальная допустимая высота потолков в помещении котельной 2,2 м.
- Температурный режим в помещении котельной должен быть в пределах от +5 до +40 °С



**Запрещается** устанавливать аппарат в помещении, в котором имеются взрывоопасные материалы.



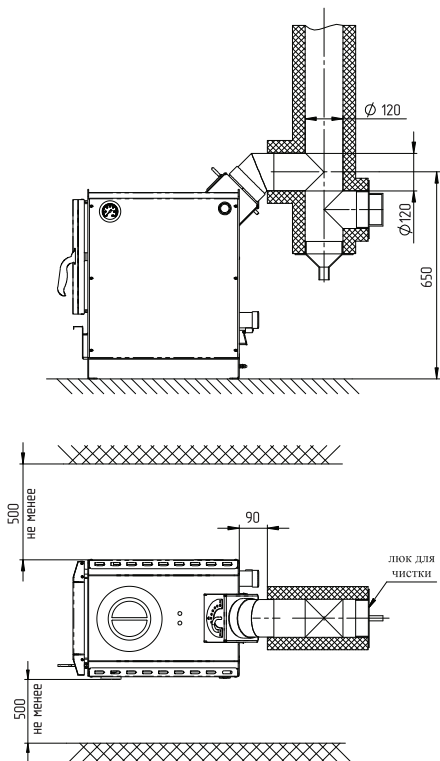
**Запрещается** монтировать аппарат в помещении с повышенной влажностью. Повышенная влажность в помещении котельной может приводить к необратимым последствиям:

- Ускоренный процесс коррозии поверхностей из металла;
- Разбухание топлива;
- Конденсатообразование в дымовой трубе на стенках теплообменника аппарата и в топливном бункере;
- Окисление токоведущих контактов (при их наличии);
- Замыкание между контактами токоведущих частей.

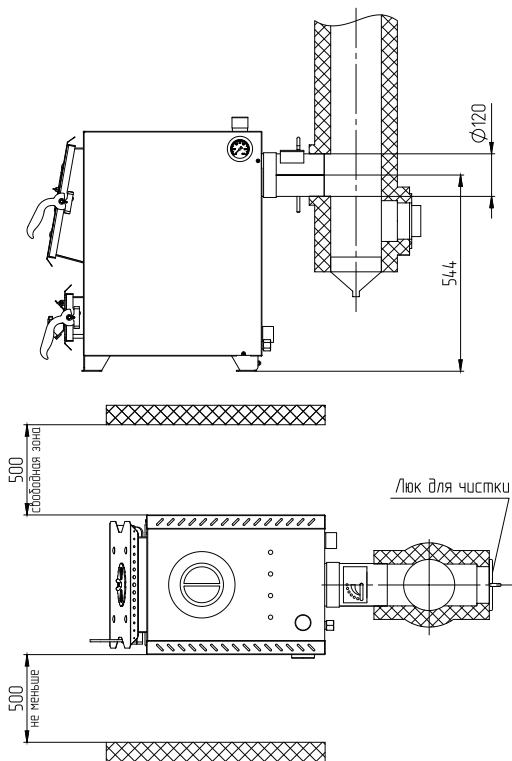
#### Требования к месту установки аппарата

- Место установки должно соответствовать всем требованиям пожарной безопасности, изложенным в п.п.4.1;
- Перед аппаратом должно быть манипуляционное пространство не менее 1250 мм согласно п. 5.21 СП 7.13130.2013;
- За аппаратом должно быть пространство не менее 500 мм, для доступа к блоку ТЭН и прочистным лючкам патрубка дымохода;
- С боковых сторон необходимо оставлять пространство для доступа к задней части аппарата, не менее 500 мм.

Расположение аппарата в помещении с учетом необходимого для обслуживания пространства показано на **Рис.3**, **Рис.4**.



**Рис.3** Схема установки Voh 8 кВт



**Рис.4** Схема установки Voh 10 кВт

## 6.2. Требования к приточной вентиляции и дымовой трубе

### Требования к приточно-вытяжной вентиляции

- Приточно-вытяжная вентиляция должна обеспечивать поступление воздуха в помещение в необходимом количестве для сжигания всего топлива;
- Приточно-вытяжная вентиляция должна иметь производительность, способную восполнить на 10 % больший расход воздуха, чем при  $Q_N$  устанавливаемого аппарата, в соответствии с **Таб.1, п.п.9**;
- Высоту вытяжных вентиляционных каналов, расположенных рядом с дымовыми трубами, следует принимать равной высоте этих труб в соответствии с п.5.10 СП 7.13130.2013.

## Требования к дымовой трубе

- Для получения оптимального режима горения топлива и создания тяги дымовой трубой необходимо иметь прямую дымовую трубу;
- Стенки дымовой трубы должны быть гладкими, без заужений относительно дымового патрубка котла и не иметь других подключений;
- При подборе диаметра или площади проходного сечения дымохода не должно создаваться заужений относительно дымового патрубка котла;
- В случае необходимости допускается прокладывать горизонтальные газоходы (борова) в соответствии с п.5.11 СП 7.13130.2013;
- Дымовая труба должна быть выполнена из огнеупорных и жаростойких материалов, устойчивых к коррозии.  
Требуется применять дымовые трубы и дымоходы из нержавеющей стали с утеплителем, выдерживающим высокую температуру;
- Высота дымовой трубы не должна быть ниже 5 м в соответствии с СП 7.13130.2013 п.5.10;
- Высоту дымовой трубы над крышей следует принимать в соответствии с п.5.10 СП 7.13130.2013.



Колодцы и дымообороты у дымовой трубы не допускаются.

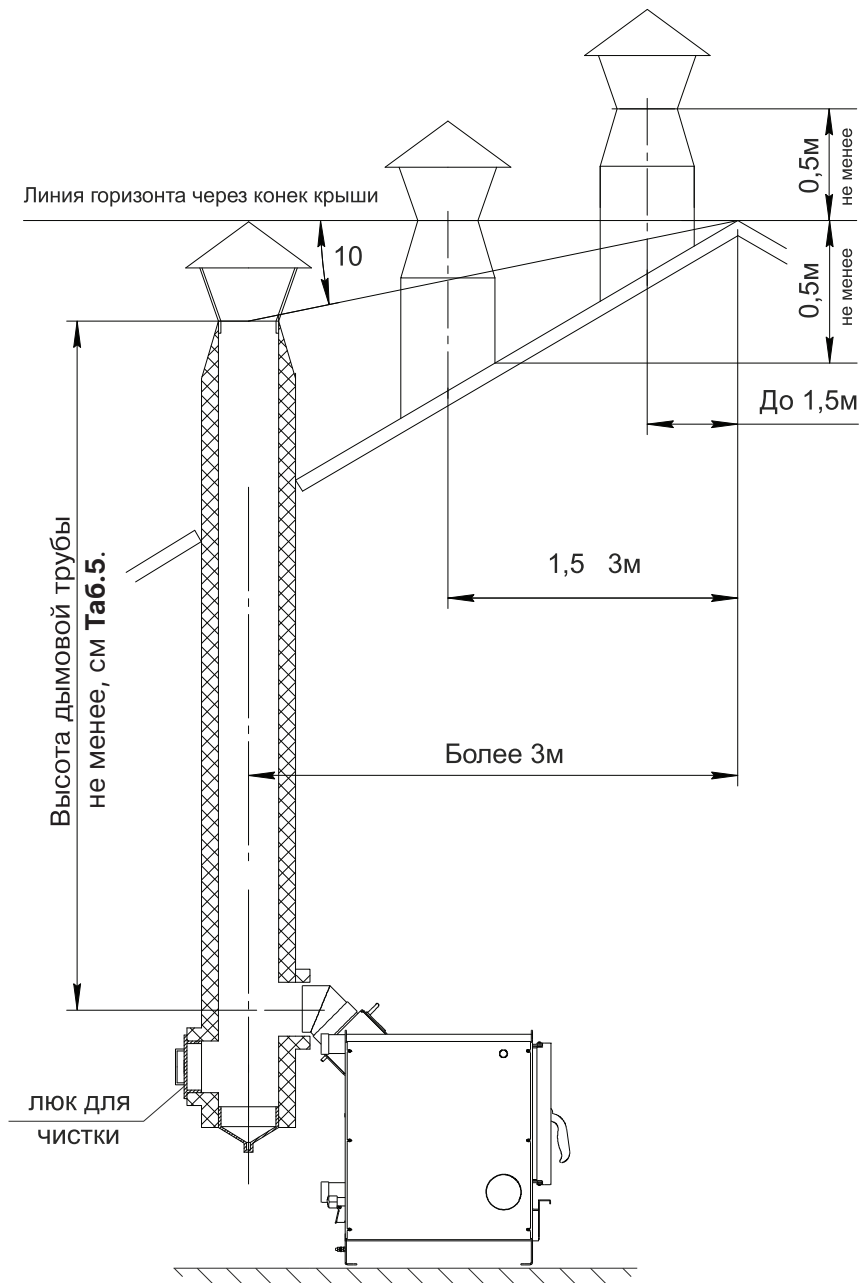
Рекомендуемая высота дымовой трубы и значение разрежения за аппаратом для эффективной работы указаны в **Таб.5**.

№	Модель аппарата	Необходимое разрежение за аппаратом, Па	Высота дымовой трубы в зависимости от диаметра, м.	
			Ø120	Ø150
1	ZOTA Vox 8 кВт	5	5	-
2	ZOTA Vox 10 кВт	10	5	-

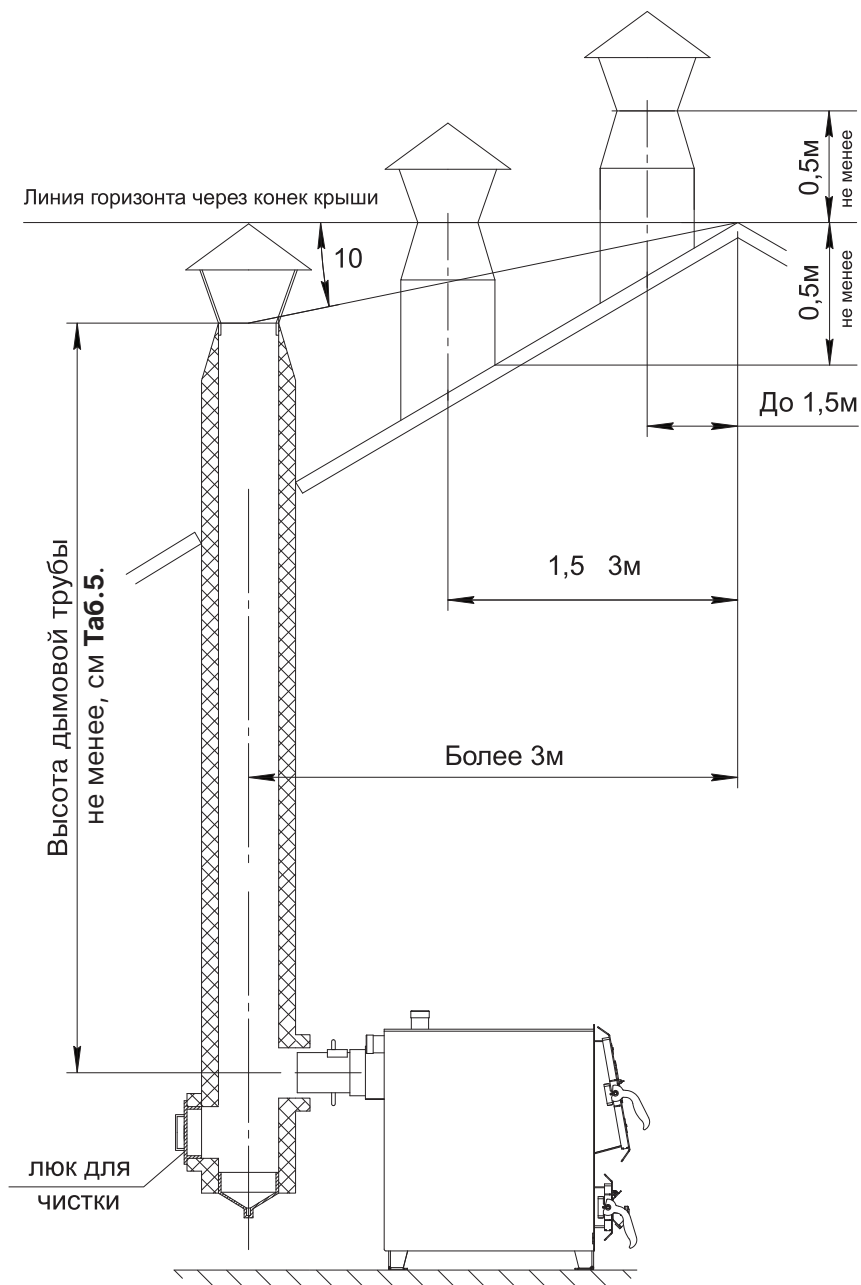
**Таб.5 Рекомендуемая высота трубы**



Высоту дымовой трубы над крышей (в зависимости от расстояния ее до конька крыши) необходимо выполнять в соответствии с **Рис.5, Рис.6.**



**Рис.5** Варианты установки дымовой трубы для Vox 8



**Рис.6** Варианты установки дымовой трубы для Vox 10

## 6.3. Порядок проведения монтажных работ

**Перед сборкой и монтажом аппарата необходимо провести проверку по следующим пунктам:**

- Проверить наличие повреждений аппарата после транспортировки;
- Проверить комплектность поставки.

**Перед сборкой и монтажом аппарата необходимо провести проверку по следующим пунктам:**

1. Ознакомьтесь с содержанием паспорта и инструкции по эксплуатации на аппарат;
2. Удалите с аппарата транспортную упаковку;
3. Установите аппарат на специально отведенное место;
4. Выставьте его по уровню;
5. Закрепите фундаментными болтами;
6. Подключите трубопроводы контура системы отопления;
7. Подсоедините патрубок дымохода к дымовой трубе.



Для регулировки тяги обязательна установка регулируемого патрубка дымохода ZOTA или шибера (задвижки), как элемента дымохода согласно СП 7.13130.2013. При закрытом положении шибера (задвижки) должно оставаться свободным не менее 20 % номинального сечения патрубка дымохода.



В аппарате ZOTA Vox 10 кВт имеется возможность установки горизонтального или вертикального дымохода (Рис.2, Вид А).

## 6.4. Монтаж системы отопления



Проект системы отопления должен разрабатываться в полном соответствии с требованиями паспорта и инструкции по эксплуатации на аппарат, организацией, имеющей право на данные работы.



Монтаж системы отопления должен производиться в полном соответствии с требованиями паспорта и инструкции по эксплуатации на аппарат и проектом, разработанным специализированной организацией.

**Перед сборкой и монтажом аппарата необходимо провести проверку по следующим пунктам:**

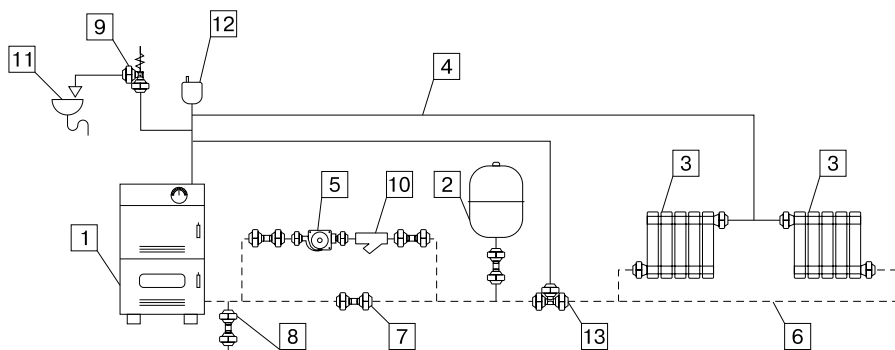
- В закрытой отопительной системе аппарат должен устанавливаться с расширительным баком мембранного типа. Объем расширительного бака зависит от объема системы отопления и рассчитывается при разработке проекта системы отопления;
- Давление в системе отопления в рабочем состоянии при максимальной температуре теплоносителя в аппарате 85 °С не должно превышать 0,3 МПа;
- Испытание (опрессовку) системы отопления (труб, радиаторов) производить при отсоединенном аппарате, при этом давление не должно превышать максимальное рабочее давление, указанное в проекте системы отопления;

- На подающем стояке должен быть установлен предохранительный клапан на давление не более 0,3 МПа, установленный на расстоянии не более 1 метра от аппарата;
- Разгонный участок (**Рис.8, поз.10**) должен быть вертикальным и высотой не менее 2 метров.



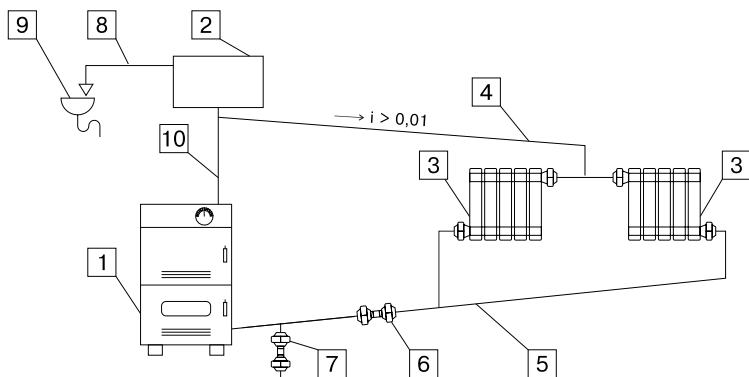
**Запрещается** устанавливать запорную арматуру на линии подачи из аппарата при отсутствии предохранительного клапана, установленного до запорной арматуры и рассчитанного на давление не более 0,3 Мпа.

Монтаж аппарата с закрытой и открытой системой следует производить в соответствии с вариантами схем отопления показанных на **Рис.7, Рис.8**.



- |                                       |   |
|---------------------------------------|---|
| 1 - Аппарат                           | 8 - Кран слива теплоносителя из системы |
| 2 - Расширительный бак открытого типа | 9 - Предохранительный клапан            |
| 3 - Приборы отопительные              | 10 - Фильтр отстойник                   |
| 4 - Подающий трубопровод              | 11 - Слив в канализацию                 |
| 5 - Циркуляционный насос              | 12 - Автоматический воздухоотводчик     |
| 6 - Обратный трубопровод              | 13 - Термосмесительный клапан           |
| 7 - Краны системы отопления           |   |

**Рис.7** Схема закрытой системы отопления



- |                                       |   |
|---------------------------------------|---|
| 1 - Аппарат                           | 6 - Кран системы отопления              |
| 2 - Расширительный бак открытого типа | 7 - Кран слива теплоносителя из системы |
| 3 - Приборы отопительные              | 8 - Перелив                             |
| 4 - Подающий трубопровод              | 9 - Слив в канализацию                  |
| 5 - Обратный трубопровод              | 10 - Разгонный участок                  |

**Рис.8 Схема открытой системы отопления**

## 6.5. Заполнение отопительной системы теплоносителем

### Требования к теплоносителю

- Общая жесткость теплоносителя не более 2 мг.эquiv/дм<sup>3</sup>;
- Теплоноситель должен иметь pH 6,5 - 8,5;
- Применяемый теплоноситель должен находиться в пределах от 0,2 до -0,2 по индексу Ланжелье или в пределах от 5,8 до 6,5 по индексу Ризнера.



**Внимание!** Теплоноситель не должен содержать химических и механических примесей, способствующих образованию отложений в системе, и способных вызывать механические повреждения и химические реакции в аппарате и системе отопления.



Применение жесткой воды вызывает образование накипи в аппарате, что снижает его теплотехнические параметры и может стать причиной повреждения блока ТЭН. Повреждение блока ТЭН из-за образования накипи не попадает под действия гарантийных обязательств.



Допускается использовать незамерзающий теплоноситель на основе пропиленгликоля и этиленгликоля в концентрации не более 50 %.

- В течение отопительного сезона необходимо контролировать объем и давление теплоносителя в системе отопления;
- Нельзя осуществлять разбор теплоносителя из аппарата и отопительной системы для разных нужд, за исключением необходимого слива при ремонте;
- При сливе теплоносителя и дополнении нового повышается опасность коррозии и образования отложений;
- Долив теплоносителя в отопительную систему производить в охлажденный до 70 °С аппарат.



**Внимание!** Если в системе отопления предусматривается заполнение и подпитка аппарата из водопроводной сети, необходимо перед краном подпитывающего патрубка устанавливать редуктор давления, настроенный на давление менее 0,3 МПа и обратный клапан. Систему заполнять под давлением, не превышающим максимальное рабочее давление аппарата.

## 6.6. Электромонтаж и подключение аппарата к электрической сети



В аппаратах предусмотрена возможность установки нагревательного элемента (блока ТЭН).

### Подключение блоков ТЭН:

- Блок ТЭН может быть установлен под крышкой (**Рис.1, Рис.2, поз.6**);
- Блоки ТЭН мощностью от 3 до 6 кВт можно подключать как к трехфазной сети 380 В ± 10 %, так и к однофазной электросети 220 В ± 10 % через пульт управления ПУ ЭВТ - И1.

Для установки блока ТЭН необходимо удалить крышку (**Рис.1, Рис.2, поз.6**), выкрутить заглушку и установить блок ТЭН.

**Датчик температуры панели управления** устанавливается в гильзу, расположенную под крышкой датчика температуры (**Рис.1, Рис.2, поз.5**).

## 7. Эксплуатация аппарата

### 7.1. Виды используемого топлива

№	1	2	3	4	5	6	7	8	9	10
	Виды топлива	Фракция	Теплопроизводительность, не менее	Теплопроизводительность, не более	Влажность, не более	Зольность, не более	Температура загружаемого топлива, не менее	Насыпная плотность, не менее	Содержание мелкой фракции, не более	Приблизительный расход топлива на Q=1 кВт, с учетом КПД аппарата
Единица измерения		мм	ккал/кг		%		°С	кг/м <sup>3</sup>	%	кг/ч
1	Уголь БО	20-50	4750	5000	23	10	10	650	4	0,225
2	Уголь БР	50-300	4750	5000	23	10	10	650	4	0,300
3	Уголь ДО	20-50	6250	6500	25	15	10	650	4	0,180
4	Уголь ДР	50-300	6250	6500	25	15	10	650	4	0,240
5	Древесные брикеты	-	4150	-	10	1,5	10	-	4	0,260
6	Дрова	-	3000	-	40	1,5	15	-	-	0,370
7	Угольные брикеты, бездымное топливо	30-40	6000	-	2	1,5	10	650	4	0,2

**Таб.6 Характеристики топлива**



При приобретении топлива обращайте внимание на его соответствие сертификату качества. Помните, что калорийность качественного топлива будет гораздо выше, а влажность ниже и в результате увеличивается срок службы аппарата и уменьшаются затраты на отопление.

## Полная расшифровка и описание содержания столбцов №1-10 Таб.6.

- Виды топлива, которые могут быть использованы при эксплуатации аппарата в различных режимах работы;
- Фракция, отображает размер кусков используемого топлива каждого из видов топлива, где фракция - максимальный габарит куска,  $D$  — диаметр, а  $L$  — длина.  
Размер используемой фракции может оказывать влияние на многие характеристики топлива, такие как теплопроизводительность (**Таб.6, ст.3 и 4**), зольность (**Таб.6, ст.6**) и насыпная плотность;
- Теплопроизводительность, отображает типичную теплопроизводительность каждого из видов топлива, используемого в аппарате. Чем выше теплопроизводительность, тем меньше топлива будет расходоваться аппаратом в процессе работы;
- Влажность, в процентном содержании воды в топливе. Влажность оказывает прямое влияние на теплопроизводительность, чем влажность выше, тем больше требуется энергии на ее нагрев и испарение из аппарата;
- Зольность, наглядно отображают как сильно может меняться зольность при смене вида топлива.  
Чем больше зольность топлива, тем чаще придется опустошать зольный ящик и чистить аппарат;
- Температура загружаемого топлива, может способствовать образованию конденсата на стенках топливного бункера, теплообменника и дымовой трубы и являться причиной снижения теплопроизводительности;



Большое содержание мелкой фракции и пыли в топливе препятствует поступлению воздуха в топливо для его надлежащего сгорания, что может привести к спеканию топлива и снижению теплопроизводительности.

- Насыпная плотность, значения насыпной плотности используемых видов топлива.  
Содержание мелкой фракции и пыли в топливе оказывает прямое влияние на величину насыпной плотности и второстепенное на размер зольности и теплопроизводительности топлива;
- Содержание мелкой фракции, чем больше мелкой фракции в топливе, тем в целом хуже характеристики данного топлива и процесс его сжигания;
- Приблизительный расход топлива, наглядно отображает приблизительный расход топлива в зависимости от используемого вида, в пересчете на 1 кВт получаемой энергии с учетом КПД работы аппарата.



## 7.2. Хранение топлива

Хранить топливо необходимо в сухом месте при температуре не менее 5 °С, не допуская попадания на него влаги.



Высокая влажность и низкая температура топлива может привести к существенному снижению теплопроизводительности аппарата, времени работы аппарата на одной загрузке топливом, температуры уходящих газов.

При отсутствии возможности организации хранения большого количества топлива в тёплом и сухом месте, организуйте промежуточное хранение порции топлива, равной одной полной загрузке в аппарат, в помещении вашей котельной в специальном ящике.



Теплопроизводительность аппаратов может меняться в меньшую или большую сторону при использовании топлива, характеристики которого отличаются от табличных значений приведенных в паспорте.

## 7.3. Подготовка аппарата к работе

1. Проверьте правильность подключения аппарата к дымоходу и отопительной системе.
2. Проверьте готовность отопительной системы, дымохода и приточной вентиляции к началу работы.
  - Убедитесь, что давление теплоносителя в отопительной системе и в аппарате в пределах нормы;
  - Убедитесь, что температура теплоносителя в отопительной системе и воздуха в помещении котельной выше 0 °С. Запуск аппарата при температуре теплоносителя ниже 0 °С запрещен;
  - Отопительная система не должна иметь подтеков теплоносителя, воздушных пробок, теплоноситель должен циркулировать по всей системе отопления;
  - Разрезание в дымоходе должно соответствовать величине, указанной в **Таб.1, п.п.7**. Измерение разрезания производит сервисный инженер при прогретой дымовой трубе;
  - Приточная вентиляция должна функционировать, воздух должен поступать в помещение котельной свободно в необходимом объеме;
  - Дверь в котельную должна плотно закрываться.
3. Проверить состояние уплотнительного шнура на дверцах аппарата.



При запуске и работе аппарата в дымовой трубе может образовываться конденсат. Перед запуском необходимо проверить систему накопления и отвода конденсата.

## 7.4. Запуск аппарата

### Регулировка подачи воздуха.

- В аппарате Vox-8 регулировка подачи воздуха для работы аппарата осуществляется путем открытия и закрытия зольного ящика (**Рис.1, Рис.2, поз.7**). В задней части аппарата имеется заслонка подачи воздуха (**Рис.1, Рис.2, поз.18**), для работы аппарата совместно с тягорегулятором.
- В аппарате Vox-10 регулировка подачи воздуха для работы аппарата осуществляется путем регулировки заслонки подачи воздуха (**Рис.1, Рис.2, поз.18**) на зольной дверце (**Рис.2, поз.24**), путём вращения ручки для регулировки поднятия заслонки (**Рис.2, поз.23**) или с помощью тягорегулятора. Регулировка подачи воздуха может осуществляться с помощью заслонки подачи вторичного воздуха (**Рис.2, поз.25**) на загрузочной дверце (**Рис.1, Рис.2, поз.8**) аппарата.

### Запуск аппарата.

- Откройте полностью заслонку (**Рис.1, Рис.2, поз.18**) на дымоходе, установив ручку в положение "+" и откройте зольный ящик на 30-40 мм;
- Заполните топку аппарата растопочным материалом (бумагой, лучиной, сухими дровами);
- Произведите розжиг растопочного материала через загрузочную дверцу (**Рис.1, Рис.2, поз.8**) и закройте дверцу;
- Насыпьте слой угля толщиной 50-60 мм на растопочный материал при достижении нормального горения;
- Добавьте очередную порцию топлива, когда разгорится первый слой основного топлива, равномерно распределить его по всему объему в соответствии **Рис.9**;
- После загрузки аппарата убедитесь в отсутствии просыпания топлива на рамку загрузочной двери, отсутствии топлива возле загрузочной двери.



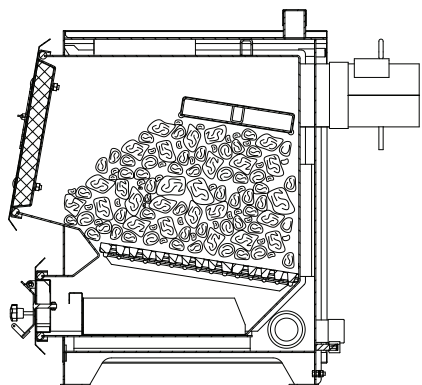
**Внимание!** Неправильная загрузка топлива может привести к прогоранию лакокрасочного покрытия загрузочной двери и деформации водонеохлаждаемых поверхностей. В случае нарушений условий эксплуатации аппарата, рекламации не принимаются.



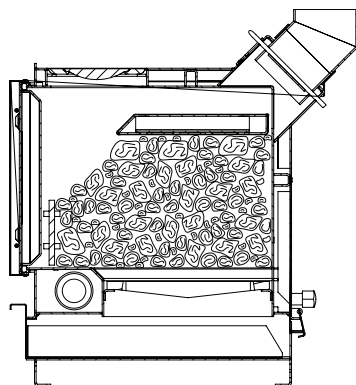
Для предотвращения выхода дыма в помещение через загрузочную дверцу при добавке основного топлива, закрывайте зольный ящик (**Рис.1, Рис.2, поз.7**). После загрузки порции топлива откройте зольный ящик на 30-40 мм.



При температуре теплоносителя в аппарате и системе менее 60°C может образовываться конденсат по всей поверхности теплообменника. При прогреве теплоносителя выше 60°C конденсатообразование прекращается.



Вох 8



Вох 10

**Рис.9 Схема загрузки аппарата**

- После достижения желаемой температуры теплоносителя в аппарате уменьшите количество подводимого воздуха закрытием зольного ящика (**Рис.1, Рис.2, поз.7**). Мощность аппарата в грубых пределах регулируется с помощью изменения тяги поворотом задвижки (**Рис.1, Рис.2, поз.18**) на дымоходе. Тонкая регулировка производится открытием зольного ящика (**Рис.1, Рис.2, поз.7**).  
Дополните по необходимости топку топливом в зависимости от потребления тепла и необходимости горения. Высота слоя должна быть равномерна по всей глубине топки.
- Для длительного горения топлива в ночное время вычистите колосниковую решетку. Добавленное топливо хорошо разожгите, а затем снизьте мощность аппарата, уменьшая тягу путем прикрытия заслонок на дымоходе, а так же:  
**Для Вох-8:** Уменьшить зазор между ящиком для золы (**Рис.1, Рис.2, поз.7**) и стенкой аппарата;  
**Для Вох-10:** Закрывая заслонку (**Рис.1, Рис.2, поз.18**) на дверце зольной (**Рис.2, поз.24**) путём вращения ручки для регулировки поднятия заслонки (**Рис.2, поз.23**).  
При этом не должно быть попадания дымовых газов в помещение котельной.
- Для улучшения процесса горения необходимо открыть заслонку дымохода и почистить колосниковые решетки кочергой.
- Удаляйте золу из аппарата несколько раз в день в зависимости от использованного топлива, так как заполненный зольник препятствует правильному распределению воздуха под топливом.
- Удалите все остатки из топки, прежде всего шлак, перед каждой новой растопкой и при обновлении работы аппарата. Золу укладывайте в негорючую емкость с крышкой. При эксплуатации аппарата используйте кочергу.
- При использовании топлива с большим выходом летучих составляющих (бурого угля, «сырых» дров) могут возникать отложения дегтя на стенках аппарата, которые необходимо удалить скребком или выжиганием с помощью сухого дерева при работе аппарата с максимальной рабочей температурой.

## 7.5. Розжиг аппарата с использованием тягорегулятора

- Откройте полностью заслонку (**Рис.1, Рис.2, поз.18**) на дымоходе, установив ручку в положение "+" и откройте зольный ящик на 30-40 мм;
- Заполните топку аппарата растопочным материалом (бумагой, лучиной, сухими дровами);
- Произведите розжиг растопочного материала через загрузочную дверцу (**Рис.1, Рис.2, поз.8**) и закройте дверцу;
- Насыпьте слой угля толщиной 50-60 мм на растопочный материал при достижении нормального горения;
- Добавьте очередную порцию топлива, когда разгорится первый слой основного топлива, равномерно распределить его по всему объему в соответствии **Рис.9**;
- Установите ручку настройки регулятора горения на 60°C;
- Когда температура теплоносителя в аппарате достигнет 60°C по термометру и будет оставаться устойчивой после ручной настройки зазора между ящиком для золы и передней стенкой аппарата;
- Закройте зольный ящик и отрегулируйте длину цепи так, чтобы заслонка подачи воздуха (**Рис.1, Рис.2, поз.18**) оставалась открытой на 2 мм;
- Настройка тягорегулятора в аппарате Vox 10 кВт:
  - Установите ручку настройки регулятора горения на 60 °C;
  - Когда температура теплоносителя в аппарате достигнет 60 °C (по термометру) и будет оставаться устойчивой при ручной настройке зазора в заслонке подачи первичного и вторичного воздуха, отрегулируйте длину цепи так, чтобы заслонка оставалась открытой на 2 мм при выкрученной ручке регулировки поднятия заслонки (**Рис.1, Рис.2, поз.18**).
- При снижении температуры теплоносителя в аппарате регулировочная заслонка начнет открываться под действием натягиваемой регулятором горения цепочки. Как только температура теплоносителя в аппарате начнет подниматься, регулировочная заслонка будет закрываться. Таким образом регулируется температура теплоносителя на выходе из аппарата;
- Для получения необходимой температуры теплоносителя в аппарате, путем вращения ручки регулятора горения, установите желаемую температуру, и аппарат плавно выйдет на заданный режим топки аппарата.

## 7.6. Обслуживание аппарата



**Внимание!** Ремонт, профилактическое обслуживание, чистку и т.д. проводить с обязательным отключением аппарата от сети электропитания.

### Ежедневно:

- Проверьте количество золы в зольнике и при наполнении очистите его.

### Еженедельно:

- Очистите газоходы от золы.

### Ежемесячно:

- Проведите полную очистку внутренних поверхностей аппарата, каналов газохода.

### Ежегодно или по окончании отопительного сезона:

- Производить полное техническое обслуживание аппарата;
- Очистите камеру сгорания и газоходы;
- При необходимости восстановите жаростойкие изоляционные покрытия;
- Произведите чистку дымовой трубы, отсоединив ее от патрубка дымохода.

### Осмотр и техническое обслуживание (ТО):

- Работы по ТО могут выполняться специалистами регионального сервисного центра;
- При проведении ТО необходимо проверять состояние изделий с ограниченным ресурсом (**стр.31**);
- При ремонте, либо замене используйте запчасти торговой марки ZOTA.



**Внимание!** Все действия по чистке теплообменника выполняются на остановленном и остывшем аппарате.

## 8. Правила хранения и транспортирования

- Аппараты в упаковке производителя допускается транспортировать любым видом закрытого транспорта в вертикальном положении в два яруса в соответствии с правилами перевозки грузов, действующими на каждом виде транспорта;
- Транспортирование аппаратов в районы Крайнего Севера и труднодоступные районы выполняется по ГОСТ 15846;
- Транспортная маркировка аппаратов должна содержать:
  1. Наименование предприятия-изготовителя, его адрес;
  2. Наименование страны изготовителя на русском языке;
  3. Наименование и условное обозначение аппарата;
  4. Месяц и год упаковки;
  5. Массу брутто;
  6. Подпись или штамп ответственного за упаковку.
- Условия хранения аппаратов в части воздействия климатических факторов должны соответствовать группе 4 по ГОСТ 15150. Хранить аппарат необходимо в сухом помещении, не допуская попадания атмосферных осадков;
- Срок хранения изделия при условиях УХЛ 4.2 по ГОСТ 15150 составляет 1 год.

## 9. Утилизация

По окончании срока службы изделия и при невозможности его восстановления изделие подлежит утилизации в соответствии с требованиями документа «ГОСТ Р 53692 Ресурсосбережение. Обращение с отходами. Этапы технологического цикла отходов».



Элементы упаковки (пластиковые пакеты, полистирол и т.д.) необходимо беречь от детей, т.к. они представляют собой потенциальный источник опасности.

## 10. Описание неисправностей

№	Наименование неисправности, внешнее проявление	Вероятная причина	Метод устранения
1	Плохое горение топлива	Плохая тяга	Очистить дымовую трубу и газоход от сажи и золы, проверить правильность выполнения дымовой трубы согласно инструкции <b>(п.п.6.2)</b> ;
		Плохое топливо	Уголь с большим содержанием угольной пыли перед загрузкой смочить водой
2	Горение топлива хорошее, теплоноситель в аппарате кипит, а отопительные приборы не нагреваются	Плохая циркуляция теплоносителя в системе	Проверить правильность монтажа системы (наличие уклона, отсутствие воздушных пробок и т.д.)
		Не работает циркуляционный насос	Устранить неисправность или заменить насос
		Утечка теплоносителя в системе. Воздух в отопительной системе	Устранить течь. Дополнить систему теплоносителем. Стравить воздух из системы
3	Выход дыма в помещение	Засорение дымовой трубы	Очистить дымовую трубу от сажи и золы
		Застоявшийся в дымовой трубе холодный воздух (наблюдается в переходное время года)	Восстановить тягу, сжигая в люке для очистки легковоспламеняющиеся материалы; бумагу, стружку, солому
4	Выход из строя колосниковой решетки	Высокая температура горения топлива	Заменить колосниковую решетку Уменьшить подачу воздуха
5	Внутри аппарата вода	Конденсат из трубы	Организовать конденсатоотвод
			Утеплить трубу

Таб.7 Описание неисправностей

№	Наименование неисправности, внешнее проявление	Вероятная причина	Метод устранения
6	Повреждение лакокрасочного покрытия загрузочной двери и деформация водонеохлаждаемых поверхностей	Несоблюдение схемы загрузки топлива	Обеспечить загрузку топлива в соответствии со схемой <b>Рис.9</b>
7	Чрезмерное загрязнение теплообменника отложениями	Режим работы аппарата на мощности ниже минимальной мощности аппарата	Обеспечить теплосъем для работы аппарата на мощности равной или большей его $Q_{MIN}$
8	Чрезмерное просыпание топлива через колосниковую решетку	Слишком мелкая фракция топлива	Подобрать топливо с более крупной фракцией
9	Прогар водонеохлаждаемых поверхностей аппарата	Эксплуатация аппарата без зольного ящика ( <b>Рис.1, Рис.2, поз.7</b> )	Заменить водонеохлаждаемые поверхности аппарата и установить зольный ящик
10	Перегрев аппарата	Эксплуатация аппарата с избыточной тягой	Установите стабилизатор тяги
	Выход аппарата на сверх номинальную мощность		
	Снижение КПД аппарата		
	Перегрев дымохода (повреждение)		

**Таб.7 Описание неисправностей**



## 11. Гарантийные обязательства

### Предприятие – изготовитель гарантирует:

- Соответствие характеристик аппарата паспортным данным;
- Надежную и безаварийную работу аппарата и пускорегулирующей аппаратуры при условии соблюдения всех требований паспорта и инструкции по эксплуатации, квалифицированного монтажа и правильной эксплуатации, своевременного технического обслуживания, а также соблюдение условий транспортирования и хранения;
- Безвозмездную замену вышедших из строя деталей в течении гарантийного срока при соблюдении условий, указанных в настоящем паспорте и инструкции по эксплуатации.



Гарантийный срок на корпус аппарата составляет **2 года** при выполнении условий «**Расширенная гарантия**».



**Внимание!** При невыполнении условий раздела «Расширенная гарантия» гарантия на корпус аппарата будет составлять **1 год** со дня продажи аппарата торговой организацией, если дату продажи установить невозможно, то срок исчисляется со дня изготовления.



Гарантийный срок на сопутствующую комплектацию **1 год** со дня продажи аппарата торговой организацией, если дату продажи установить невозможно, то срок исчисляется со дня изготовления.

### Срок службы аппарата 10 лет.

(Не распространяется на **перечень изделий с ограниченным ресурсом** срок службы которых до первого ремонта меньше установленного для изделия в целом)

- Термометр;
- Уплотнения дверей;
- Решетка шуровочная;
- Колосники.



Колосниковая решетка и уплотнения дверей являются расходным материалом, следовательно гарантия на них не распространяется.

### Расширенная гарантия.

- Необходимо в течении 12 месяцев с момента покупки **зарегистрировать** аппарат на сайте [reg.zota.ru](http://reg.zota.ru);
- Проведение ежегодного технического обслуживания согласно паспорту и инструкции по эксплуатации аппарата;
- Выполнение монтажа в соответствии с требованиями паспорта и инструкции по эксплуатации.



**Регистрация аппарата для получения расширенной гарантии**

## **Рекламации на работу аппарата не принимаются, бесплатный ремонт, и замена аппарата не производится в случаях:**

- Несоблюдения требований, указанных в инструкции по установке и эксплуатации;
- Несоблюдения требований обслуживающей организации;
- Отсутствия заводской маркировочной таблички на изделии;
- Если отсутствует проведение водоподготовки и подготовки отопительной системы;
- Если в системе отопления отсутствует предохранительный клапан на давление не более 0,3 МПа или клапан установлен с нарушением **п.п.6.4**;
- Прогара и температурной деформации водонеохлаждаемых поверхностей не является гарантийным случаем, потому что является следствием неправильной эксплуатации;
- Самостоятельного ремонта аппарата потребителем;
- Самовольного изменения конструкции аппарата;
- При неправильном монтаже аппарата и системы отопления;
- Повреждений, вызванных замерзанием теплоносителя;
- Повреждение оборудования, возникшее вследствие нарушений правил монтажа, эксплуатации и обслуживания;
- Небрежного хранения и транспортировки аппарата как потребителем, так и любой другой организацией;
- Использование аппарата не по назначению;
- Выход из строя изделия из-за образования накипи или использования теплоносителя ненадлежащего качества (**см. п.6.5**), работы с частичным или полным отсутствием теплоносителя;
- Возникновения дефектов, вызванных стихийными бедствиями, преднамеренными действиями, пожарами и т.п.;
- В случае установки запорной арматуры на линии отвода теплоносителя;
- Отсутствия штампа торгующей организации в паспорте на изделие.



**Внимание!** При выходе из строя аппарата предприятие-изготовитель не несет ответственности за остальные элементы системы, техническое состояние объекта в целом, в котором использовалось данное изделие, а также за возникшие последствия.



Изделие, утратившее товарный вид по вине потребителя, обмену и возврату по гарантийным обязательствам не подлежит.

По вопросам качества продукции обращаться на предприятие-изготовитель по адресу:

660061, г. Красноярск, ул. Калинина 53А, ООО «ЗОТА»,

Контактный центр: 8 (800) 444-8000

e-mail: [service@zota.ru](mailto:service@zota.ru)

[www.zota.ru](http://www.zota.ru)



**Сервисный чат бот Telegram**

## 12. Свидетельство о приемке

Уважаемый покупатель! Убедительно просим Вас во избежание недоразумений внимательно изучить паспорт и инструкцию эксплуатации и условия гарантийного обслуживания.

Аппарат отопительный ZOTA Vox \_\_\_\_\_ кВт  
Серийный № \_\_\_\_\_



Соответствует техническим условиям ТУ 27.52.12-006-47843355-2018 и признан годным для эксплуатации.

Испытан избыточным давлением 1,5 PS по ГОСТ 9817.

Сварочная бригада № \_\_\_\_\_

Клеймо опрессовщика \_\_\_\_\_

Штамп ОТК \_\_\_\_\_

Дата выпуска «\_\_\_\_\_» \_\_\_\_\_ 20\_\_г.

Дата продажи «\_\_\_\_\_» \_\_\_\_\_ 20\_\_г.

Штамп организации продавца

Наименование торговой организации

---

Подпись продавца \_\_\_\_\_









