



**ZOTA**

**Котел  
отопительный  
ZOTA Stahanov**

Паспорт и инструкция по  
эксплуатации



## СОДЕРЖАНИЕ

<b>1. Общие сведения об изделии</b> .....	2
1.1. Преимущества и особенности котла ZOTA Stahanov .....	2
1.2. Управление отопительным котлом .....	3
1.3. Информация о документации .....	3
<b>2. Технические данные</b> .....	4
<b>3. Комплект поставки</b> .....	6
3.1. Базовая комплектация котла .....	6
3.2. Комплект поставки сборки механизма и горелки .....	7
3.3. Комплект поставки бункера .....	8
3.4. Комплект поставки механизма золоудаления .....	9
3.5. Дополнительная комплектация .....	10
<b>4. Указание мер безопасности</b> .....	12
4.1. Общие требования .....	12
4.2. Пожарная безопасность .....	13
4.3. Требования к электроподключению .....	13
4.4. При эксплуатации котла запрещено .....	14
<b>5. Устройство котла</b> .....	15
<b>6. Размещение котла и монтаж</b> .....	20
6.1. Требования к помещению и месту установки .....	20
6.2. Требования к приточной вентиляции и дымовой трубе .....	22
6.3. Порядок проведения монтажных работ .....	24
6.4. Монтаж системы отопления .....	32
6.5. Заполнение отопительной системы теплоносителем .....	32
6.6. Электромонтаж и подключение котла к электрической сети .....	33
<b>7. Эксплуатация котла</b> .....	35
7.1. Виды используемого топлива .....	35
7.2. Требования к качеству топлива .....	35
7.3. Хранение топлива .....	36
7.4. Подготовка котла к работе .....	37
7.5. Запуск котла .....	38
7.6. Работа котла .....	40
<b>8. Техническое обслуживание</b> .....	43
8.1. Обслуживание котла .....	43
<b>9. Утилизация</b> .....	44
<b>10. Правила хранения и транспортирования</b> .....	44
<b>11. Гарантийные обязательства</b> .....	45
<b>12. Свидетельство о приемке и продаже</b> .....	47

## 1. Общие сведения об изделии

Уважаемый пользователь, благодарим Вас за то, что Вы приобрели продукцию нашего производства.

Базовые принципы нашей производственной философии строятся на работе с обратной связью наших уважаемых клиентов. Именно благодаря Вашим советам и идеям, мы можем производить по-настоящему качественные и эффективные изделия.

И поэтому если Вы обнаружили в данном паспорте и инструкции какие-либо неточности или ошибки, просим Вас сообщить о них с помощью раздела обратная связь, доступного по QR-коду ниже:



Обратная связь ZOTA

Котел с автоматической подачей топлива ZOTA Stahanov в дальнейшем котел, предназначен для теплоснабжения индивидуальных жилых домов и зданий коммунально-бытового назначения.

Управление работой котла и системой отопления происходит с помощью контроллера ZOTA серии I-Line 223SFA.

### 1.1. Преимущества и особенности котла ZOTA Stahanov

- Автоматическая модуляция мощности PID;
- Возможность работы котла на 7 видах топлива;
- Возможность использования угля фракцией до 100 мм в автоматическом режиме;
- 3 режима работы котла: автоматический, полуавтоматический, ручной;
- Высокий КПД;
- Класс котла 5, по ГОСТ 33016;
- Возможность управления котлом по каналу GSM;
- Возможность управления котлом по каналу Internet;
- Наличие функции погодного регулирования;
- Встроенный термостат.

## 1.2. Управление отопительным котлом

### Преимущества и особенности контроллера ZOTA серии I-Line 223SFA:

- Стабилизация питающего напряжения от 95В до 277В;
- PID регулирование мощности;
- Управление трех фазными двигателями подачи топлива, для большего крутящего момента;
- Инверторный реверс шнека подачи топлива;
- Датчик температуры в помещении в комплекте;
- Датчик температуры ГВС в комплекте;
- Управление до 4-х контуров отопления (первичный контур, контур отопления, контур ГВС и трехходовой смесительный клапан теплого пола);
- Встроенный хронотермостат;
- Работа с баком аккумулятором;
- Работа с гидроразделителем;
- Удаленное управление с помощью GSM, GPRS, WiFi или LAN модуля;
- Возможность подключения комнатного термостата и управления по сухому контакту;
- Встроенная цифровая шина OpenTherm.

## 1.3. Информация о документации

Убедительная просьба бережно хранить данный паспорт и инструкцию эксплуатации. В случае переезда или продажи устройства следует передать прилагаемую документацию новому пользователю.



Все части содержат важную информацию, влияющую на безопасность.

Пользователь должен ознакомиться со всеми частями паспорта и инструкции по эксплуатации.

За ущерб, вызванный несоблюдением паспорта и инструкции по эксплуатации, производитель не несёт ответственности.

## 2. Технические данные

№	Наименование	ZOTA Stahanov									
		16	20	26	35	45	65	85	105	135	
1	Номинальная тепловая полезная мощность, кВт	16	20	26	35	45	65	85	105	135	
2	Минимальная тепловая полезная мощность, кВт	2,5	3	4	6	7	10	13	16	21	
3	Температура уходящих газов, °С	при Q <sub>N</sub>	180			200			210		
		при Q <sub>MIN</sub>	100			110			120		
4	КПД (в автоматическом режиме), %	90									
5	Класс котла	5									
6	Выбросы CO, не более, мг/м <sup>3</sup>	500									
7	Выбросы твердых частиц, не более, мг/м <sup>3</sup>	40									
8	Коэффициент избытка воздуха, α	2,0			1,6			1,4			
9	Присоединительный Ø дымохода, не менее, мм	150			180			250			
10	Диаметр дымовой трубы, не менее, мм	150			180			250			
11	Разрежение за котлом, Па	при Q <sub>N</sub>	14-16	16-18	18-20	21-23	28-30	34-38	37-41	40-42	45-50
		при Q <sub>MIN</sub>	8-10			12-15		16-20		20-25	
12	Аэродинамическое сопротивление котла, Па	10	12	14	18	22	26	32	36	44	
13	Расход воздуха, м <sup>3</sup> /ч	при Q <sub>MIN</sub>	5	6	7	9	12	20	30	30	40
		при Q <sub>N</sub>	25	30	35	53	60	95	120	150	200
14	Рабочее давление теплоносителя, не более, МПа	0,3									
15	Гидравлическое сопротивление котла, кПа	Δt=10°C	11	12	13	14	15	17	19	20	22
		Δt=20°C	8	9	10	11	12	14	17	18	20
16	Расход теплоносителя через котел, м <sup>3</sup> /ч	Δt=10°C	1,4	1,8	2,4	3,3	4,0	6,0	8,0	10	13
		Δt=20°C	0,7	0,9	1,2	1,7	2,0	3,0	4,0	5,0	6,5
17	Присоединительная арматура для подвода и отвода теплоносителя	G-1 1/4			G-1 1/2			G-2			
18	Температура теплоносителя в котле, не более, °С	85									
19	Объем теплоносителя, л	90	94	92	136	141	235	310	370	410	
20	Объем зольного ящика, л	30			58		85	95	105	125	
21	Объем бункера, л	400			520			800			

Таб.1 Технические характеристики котла

№	Наименование	ZOTA Stahanov									
		16	20	26	35	45	65	85	105	135	
22	Объем камеры сгорания, л	61	54	87	110	128	184	220			
23	Глубина топки, мм	400	550	700	1000						
24	Ориентировочный расход топлива при $Q_N$ (уголь $Q_H^P=20,0$ МДж/кг), кг/ч	3,2	4,0	5,2	7,0	9,0	13,0	17,0	21,0	27,0	
25	Ориентировочный расход топлива при $Q_N$ (древесные пеллеты $Q_H^P=17,5$ МДж/кг), кг/ч	3,7	4,6	6,0	8,0	10,5	15,0	20,0	24,5	31,5	
26	Ориентировочный расход топлива при $Q_N$ (дрова $Q_H^P=12,5$ МДж/кг), кг/ч (ручной режим)	5,8	7,3	9,5	11,5	16,5	25,0	32,0	40,0	52,0	
27	Ориентировочный расход топлива при $Q_N$ (древесные брикеты $Q_H^P=17,28$ МДж/кг), кг/ч (ручной режим)	4,0	5,2	6,7	8,5	11,5	17,0	22,0	27,0	35,0	
28	Примерное время работы котла от одной полной загрузки бункера углем*, час	при $Q_N$	90	75	60	50	45	30	35	28	22
		при $Q_{MIN}$	600	500	400	350	300	200	235	200	150
29	Примерное время работы котла от одной полной загрузки бункера древесными пеллетами*, час	при $Q_N$	70	60	45	40	35	25	26	22	17
		при $Q_{MIN}$	470	400	300	265	235	170	175	150	115
30	Габаритные размеры котла, мм	Ширина	1420	1470	1590	1600	1700				
		Высота	1680	1830	1885	1960	2060				
		Глубина	1160	1340	1490	1740	1840				
31	Масса котла в комплекте, не более, кг	436	440	445	552	590	770	1028	1160	1286	
32	Габариты загрузочного отверстия, мм	дверь бункера	770×520								
		дверь топки	350×310	400×360	520×390	520×450	520×510	620×510			
33	Номинальное напряжение питания, В	220 ± 10%									
34	Необходимая мощность электропитания при $Q_N$ , (работа котла с подключенным циркуляционным насосом), кВт	0,5									
35	Максимальная потребляемая мощность при напряжении в сети – 230В, кВт **	1,0									
36	Уровень звука, не более, дБА	80									
37	Степень защиты, IP	IP31									

\*Время работы котла зависит от таких параметров как: мощность работы котла, объема полной загрузки, калорийности, состава, насыпной плотности, влажности и температуры топлива.  
**\*\*Внимание!** Сеть электропитания должна выдерживать нагрузку не менее 2 кВт при нормальном напряжении питания.  
**\*\*\***В котлах ZOTA Stahanov 85-135 установлены два зольных ящика, в таблице представлен суммарный объем.

Таб.1 Технические характеристики котла (продолжение)

### 3. Комплект поставки

#### 3.1. Базовая комплектация котла

№	Наименование	Количество на модель котла ZOTA Stahanov
1	Котел водогрейный	1
2	Горелка ретортная	1 (от 85 до 135 кВт)
2.1	Резиновая прокладка шибера вентилятора	4 (от 85 до 135 кВт)
2.2	Шибер вентилятора	2 (от 85 до 135 кВт)
2.3	Резиновая прокладка фланца переходного для вентилятора	2 (от 85 до 135 кВт)
2.4	Фланец переходной для вентилятора	2 (от 85 до 135 кВт)
2.5	Гайки М6 ГОСТ 5915-70	20 (от 85 до 135 кВт)
2.6	Гайки М10 ГОСТ 5915-70	6 (от 85 до 135 кВт)
2.7	Шайбы 6 ГОСТ 11371-78	20 (от 85 до 135 кВт)
2.8	Шайбы 10 ГОСТ 11371-78	4 (от 16 до 65 кВт) 6 (от 85 до 135 кВт)
2.9	Шайбы 6 ГОСТ 6402-70 (Пружинная)	20 (от 85 до 135 кВт)
2.10	Шайбы 10 ГОСТ 6402-70 (Пружинная)	4 (от 16 до 65 кВт) 6 (от 85 до 135 кВт)
2.11	Болты М6х20 ГОСТ 15589-70	4 (от 85 до 135 кВт)
2.12	Трубка подачи вторичного воздуха Ø21,3 мм, L = 240 мм	6 (от 85 до 135 кВт)
3	Зольный ящик	1 (от 16 до 65 кВт) 2 (от 85 до 135 кВт)
4	Скребок теплообменника L=1048 мм	1 (от 85 до 135 кВт)
5	Совок L=500 мм	1 (от 16 до 26 кВт)
5.1	Совок L=655 мм	1 (от 35 до 45 кВт)
5.2	Совок L=800 мм	1 (от 65 до 135 кВт)
5.3	Кочерга L=533 мм	1 (от 16 до 26 кВт)
5.4	Кочерга L=680 мм	1 (от 35 до 45 кВт)
5.5	Кочерга L=854 мм	1 (для моделей 65 кВт)
5.6	Кочерга L=1003 мм	1 (от 85 до 135 кВт)
6	Контроллер ZOTA серии I-Line 223SFA	1 (от 85 до 135 кВт)

Таб.2 Базовая комплектация котла



№	Наименование	Количество на модель котла ZOTA Stahanov
7	Отражатель в сборе d=209 мм, H=85 мм	1 (от 16 до 65 кВт) 1 (от 105 до 135 кВт)
8	Тара деревянная корпуса котла	1
9	Рукав армированный 15x19 L=600 мм	1 (от 85 до 135 кВт)
10	Датчик температуры воды	1
11	Датчик температуры воздуха	1
12	Шнур питания	1
13	Предохранитель 2А/250В	1
14	Предохранитель 8А/250В	1
15	Отвертка шлицевая	1
16	Шуруп 3x20 с пластиковым дюбелем	4
17	Саморезы 3,5x9,5	4 (от 16 до 45 кВт) 8 (от 65 до 135 кВт)
18	Паспорт и инструкция эксплуатации котла	1
19	Вентилятор	2 (от 85 до 135 кВт)
20	Заглушка рым-болта	1 (от 65 до 135 кВт)

**Таб.2 Базовая комплектация котла (продолжение)**

### 3.2. Комплект поставки сборки механизма и горелки

№	Наименование	Количество на модель котла ZOTA Stahanov
1	Механизм подачи	1
2	Горелка лотковая	1 (от 16 до 35 кВт)
3	Нога механизма регулировочная	1
4	Сапун (малый, большой)	2
5	Тара деревянная механизма подачи и горелки	1
6	Болты М6x18 ГОСТ 7798-70	3
7	Шайбы 6 ГОСТ 6402-70 (Пружинная)	3
8	Шайбы 6 ГОСТ 11371-78	3

**Таб.3 Комплект поставки сборки механизма и горелки**

### 3.3. Комплект поставки бункера

№	Наименование	Количество на модель котла ZOTA Stahanov
1	Бункер 400 л	1 (от 16 до 26 кВт)
1.1	Бункер 520 л	1 (от 35 до 65 кВт)
1.2	Бункер 800 л	1 (от 85 до 135 кВт)
2	Тара деревянная бункера	1
3	Прокладка бункера	1
4	Ножка бункера нижняя	2 (от 85 до 135 кВт)
5	Ножка бункера верхняя	2 (от 85 до 135 кВт)
6	Винт регулировочный	2 (от 85 до 135 кВт)
7	Поперечный швеллер	1 (от 85 до 135 кВт)
8	Гайки DIN EN ISO 7040 - M8 - N	4
9	Гайки М8 ГОСТ 15526-70	8 (от 85 до 135 кВт)
10	Шайбы 8 ГОСТ 6402-70 (Пружинная)	8 (от 85 до 135 кВт)
11	Шайбы 8 ГОСТ 11371-78	16 (от 85 до 135 кВт)
12	Болты М8х22 ГОСТ 15589-70	8 (от 85 до 135 кВт)
13	Шайбы 6 ГОСТ 11371-78	20 (от 85 до 135 кВт)
14	Болты М6х18 ГОСТ 15589-70	20 (от 85 до 135 кВт)
15	Шайбы 6 ГОСТ 6402-70 (Пружинные)	4 (от 85 до 135 кВт)
16	Гайки М6 ГОСТ 15526-70	4 (от 85 до 135 кВт)
17	Клипсы-заглушки КJ-650	32 (от 85 до 135 кВт)

Таб.4 Комплект поставки бункера

### 3.4. Комплект поставки механизма золоудаления

№	Наименование	Количество на модель котла ZOTA Stahanov
1	Мотор-редуктор	1
2	Щит управления	1
3	Скат	1 (от 16 до 45 кВт) 2 (от 65 до 135 кВт)
4	Фланец мотор-редуктора	1
5	Шнек золоудаления	1
6	Патрубок	1
7	Внешний зольный ящик	1
8	Прокладка фланца и патрубка	2
9	Хомут клипса 16	6 (от 16 до 65 кВт) 8 (от 85 до 135 кВт)
10	Шпонка 8x8x50	1
11	Винты М8х20 ГОСТ 11738-84	4
12	Болт М6х16 ГОСТ 7798-70	1
13	Шайбы пружинные 6	1
14	Шайбы пружинные 8	4
15	Шайба упорная	1
16	Саморез 3,5х11 DIN 968	6 (от 16 до 65 кВт) 8 (от 85 до 135 кВт)
17	Тара деревянная механизма золоудаления	1
18	Руководство по монтажу	1

**Таб.5 Комплект поставки механизма золоудаления**












**Внимание!** Механизм золоудаления не входит в базовую комплектацию и приобретается отдельно. QR-код на покупку Вы можете найти в **Таб.6**.

### 3.5. Дополнительная комплектация

QR-код на покупку	Наименование	QR-код на покупку	Наименование
	Патрубок дымохода (Ø150) (для котлов от 16 до 26 кВт) <b>PD4991100001</b>		Патрубок дымохода (Ø180) (для котлов от 35 до 45 кВт) <b>PD4991100002</b>
	Патрубок дымохода (Ø255) (для котлов от 65 до 135 кВт) <b>PD4991100003</b>		Дымосос центробежный (Ø150) (для котлов от 16 до 26 кВт) <b>WW4932000015</b>
	Дымосос центробежный (Ø180) (для котлов от 35 до 45 кВт) <b>WW4932000018</b>		Дымосос центробежный (Ø255) (для котлов от 65 до 135 кВт) <b>WW4932000021</b>
	Решетка шуровочная L=318 H=120 (для котлов от 16 до 26 кВт) <b>DU4991100001</b>		Решетка шуровочная L=368 H=120 (для котлов от 35 до 45 кВт) <b>DU4991100002</b>
	Решетка шуровочная L=488 H=120 (для котлов от 65 до 105 кВт) <b>DU4991100003</b>		Колосник чугунный 350x200 РУ-3 (2 шт. для котлов от 16 до 26 кВт) <b>DU4991100131</b>
	Колосник чугунный 400x200 РУ-4 (2 шт. для котлов от 35 до 45 кВт) <b>DU4991100134</b>		Колосник чугунный 400x150 (1 шт. для котлов от 35 до 45 кВт) <b>DU4991100133</b>
	Колосник чугунный 520x200 РУ-П-2 (3 шт. для котлов 65 кВт) (4 шт. для котлов 85 кВт) (5 шт. для котлов 105 кВт) <b>DU4991100075</b>		Колосник чугунный 520x100 (1 шт. для котлов от 65 до 85 кВт) <b>DU4991100135</b>
	Ерш для чистки теплообменника (Ø80 мм) <b>KT4932000015</b>		Ручка ерша для чистки теплообменника (L=500мм) (для котлов от 16 до 26 кВт) <b>KT4932000004</b>
	Ручка ерша для чистки теплообменника (L=745мм) (для котлов от 35 до 135 кВт) <b>KT4932000005</b>		Шнур уплотнительный кремнеземный, (Ø12мм) <b>FD055</b>
	Комплект подключения ТЭНБ-9 кВт (без кабеля) (для котлов от 16 до 26 кВт) <b>KT3443321009</b>		Комплект подключения ТЭНБ-15 кВт (без кабеля) (для котлов от 35 до 135 кВт) <b>KT3443321015</b>

Таб.6 Дополнительная комплектация

QR-код на покупку	Наименование	QR-код на покупку	Наименование
	Комплект золоудаления Stahanov (для котлов от 16 до 26 кВт) <b>SV4932122016</b>		Комплект золоудаления Stahanov (для котлов от 35 до 45 кВт) <b>SV4932122035</b>
	Комплект золоудаления Stahanov (для котлов 65 кВт) <b>SV4932122065</b>		Комплект золоудаления Stahanov (для котлов 85 кВт) <b>SV4932121085</b>
	Комплект золоудаления Stahanov (для котлов 105 кВт) <b>SV4932121105</b>		Комплект золоудаления Stahanov (для котлов 135 кВт) <b>SV4932121135</b>
	Комплект пожарной безопасности топливопровода ZOTA <b>ZO4931120001</b>		Комплект автоматического розжига Stahanov (для котлов от 85 до 135 кВт) <b>SV4991100013</b>
	Модуль ZOTA GSM/GPRS/WiFi <b>GM3443320008</b>		

**Таб.6 Дополнительная комплектация (продолжение)**

## 4. Указание мер безопасности

### 4.1. Общие требования



**Внимание!** Установка котла в отопительную систему и подключение к электросети должны выполняться специализированной организацией.

#### Общие указания техники безопасности

- Не снимайте, не шунтируйте и не блокируйте защитные устройства;
- Не выполняйте манипуляций с защитными устройствами;
- Не нарушайте целостность и не удаляйте пломбы с компонентов котла;
- Не допускайте превышения давления в котле сверх указанной в технической характеристике величины;
- Не запускайте котел при отсутствии в нем теплоносителя и в случае замерзания теплоносителя;
- Не открывайте дверцы во время работы котла;
- Не допускайте полного опустошения топливного бункера;
- Следите за состоянием, внешним видом и изменениями, происходящими с нагреваемыми частями котла и о всех изменениях, не предусмотренных настоящим паспортом и инструкцией по эксплуатации, сообщайте сотрудникам специализированного центра сервисного обслуживания;
- Производите периодическое обслуживание в соответствии с рекомендациями **п.8** настоящего паспорта и инструкции по эксплуатации;
- Используйте топливо (**п.п.7.1.**) надлежащего качества в соответствии с требованиями **п.п.7.2** настоящего паспорта и инструкции по эксплуатации.

#### Не вносите изменения в следующие элементы:

- Автоматический котел;
- Водопроводные трубы и провода;
- Предохранительную арматуру;
- Сливной трубопровод;
- Строительные конструкции, которые могут повлиять на эксплуатационную безопасность.

#### Опасность для здоровья и материального ущерба может присутствовать в результате:

- Отсутствия защитных устройств (например, предохранительный клапан, расширительный бак). Попросите специалиста объяснить Вам принцип работы и место расположения защитных устройств;
- Ошибочного управления;
- Неправильного выполнения или невыполнения технического обслуживания и ремонта;
- Воздействия отрицательных температур.  
Убедитесь, что в период отрицательных температур система отопления работает и во всех помещениях обеспечивается положительная температура.  
При остановке котла на продолжительное время (более пяти часов) при отрицательных температурах, во избежание замораживания котла и системы отопления слейте теплоноситель из котла и системы отопления;
- В случае ненадлежащего использования или использования не по назначению.

### Использование по назначению подразумевает:

Соблюдение прилагаемых инструкций по эксплуатации котла, а также всех прочих компонентов системы выполнения осмотров и техобслуживания.

### Использование не по назначению считается:

- Иное использование, нежели описанное в данном паспорте и инструкции.



**Внимание!** Любое использование не по назначению запрещено и может привести к потере гарантии.

## 4.2. Пожарная безопасность

### Общие указания пожарной безопасности

- Под котлом и перед его фронтом на 0,5 м, необходима прокладка стальных листов толщиной 1,0 мм по асбестовому или базальтовому картону, толщиной 10 мм;
- В процессе первичного запуска котла необходимо произвести настройку обратного клапана вентилятора наддува. При остановке вентилятора наддува клапан должен закрываться, а при его запуске приоткрываться;
- Для обеспечения полной пожарной безопасности необходимо устанавливать систему охлаждения топливопровода (доступно в качестве опции, **см. Рис.5**);
- Необходимо установить источник бесперебойного питания (**см. таб.1, п.п.34 и 35**) и подключить к нему отопительный котел с насосом системы отопления; Использование ИБП значительно снижает вероятность аварийной ситуации при отключении электроэнергии;
- Котел имеет возможность установки термостатического клапана с термобаллоном на корпус механизма подачи. При проникновении пламени в корпус механизма, термобаллон разогревается и открывает клапан, который может быть подключен к бачку с водой или к трубе центрального водоснабжения;
- При аварийной остановке котла необходимо обесточить котел и извлечь горящее и тлеющее топливо из горелки и топливопровода для предотвращения протлевания топлива по топливопроводу в бункер.



**Запрещается** использование в качестве топлива древесных пеллет без установленной и функционирующей системы охлаждения топливопровода или термостатического клапана с термобаллоном, подключенного к баку с водой или трубе центрального водоснабжения.

## 4.3. Требования к электроподключению

### Документация регламентирующая монтаж и подключение к электросети:

- «Правилами устройства электроустановок»;
- «Правилами технической эксплуатации электроустановок потребителей» (ПУЭ и ПТЭ);
- Паспортом и инструкцией по эксплуатации котла ZOTA Stahanov.



**Внимание!** При неквалифицированной установке и эксплуатации нагревательного элемента и панели управления возможно поражение электрическим током!

### Основные требования:

- Котел и трубопроводы системы подлежат заземлению;
- Ремонт, профилактическое обслуживание, чистку и т.д. проводить с обязательным отключением установленного на котёл электрооборудования от сети электропитания;
- При обнаружении признаков неисправности в работе электрооборудования установленного на котле (замыкание на корпус, нарушение изоляции и т.д.) немедленно отключить электрооборудование от сети электропитания и обратиться в специализированный центр сервисного обслуживания;
- При возникновении неисправностей остановите работу котла и обратитесь в специализированный центр сервисного обслуживания.

## 4.4. При эксплуатации котла запрещено

- Производить монтаж котла с отступлениями от настоящего паспорта и инструкции по эксплуатации;
- Устанавливать запорную арматуру на подающей линии при отсутствии предохранительного клапана, установленного до запорной арматуры и рассчитанного на давление до 0,3 МПа;
- Устанавливать температуру теплоносителя в водяной рубашке котла свыше 85°C и давление теплоносителя в котле свыше 0,3 МПа;
- Эксплуатировать котел при неполном заполнении теплообменника и системы отопления теплоносителем;
- Эксплуатировать котел с открытыми дверцами;
- Эксплуатировать котел при появлении дыма из корпуса теплообменника, механизма подачи и топливного бункера;
- Эксплуатировать котел при отсутствии заземления;
- Эксплуатировать котел без установленного зольного ящика;
- Оставлять работающий котел без надзора на срок более суток;
- Оставлять котел с теплоносителем при температуре окружающего воздуха ниже 0°C;
- Допускать детей к эксплуатации, обслуживанию и монтажу котла;
- Использовать горючие жидкости для растопки котла;
- Проведение ремонта и профилактического обслуживания на работающем котле.



## 5. Устройство котла

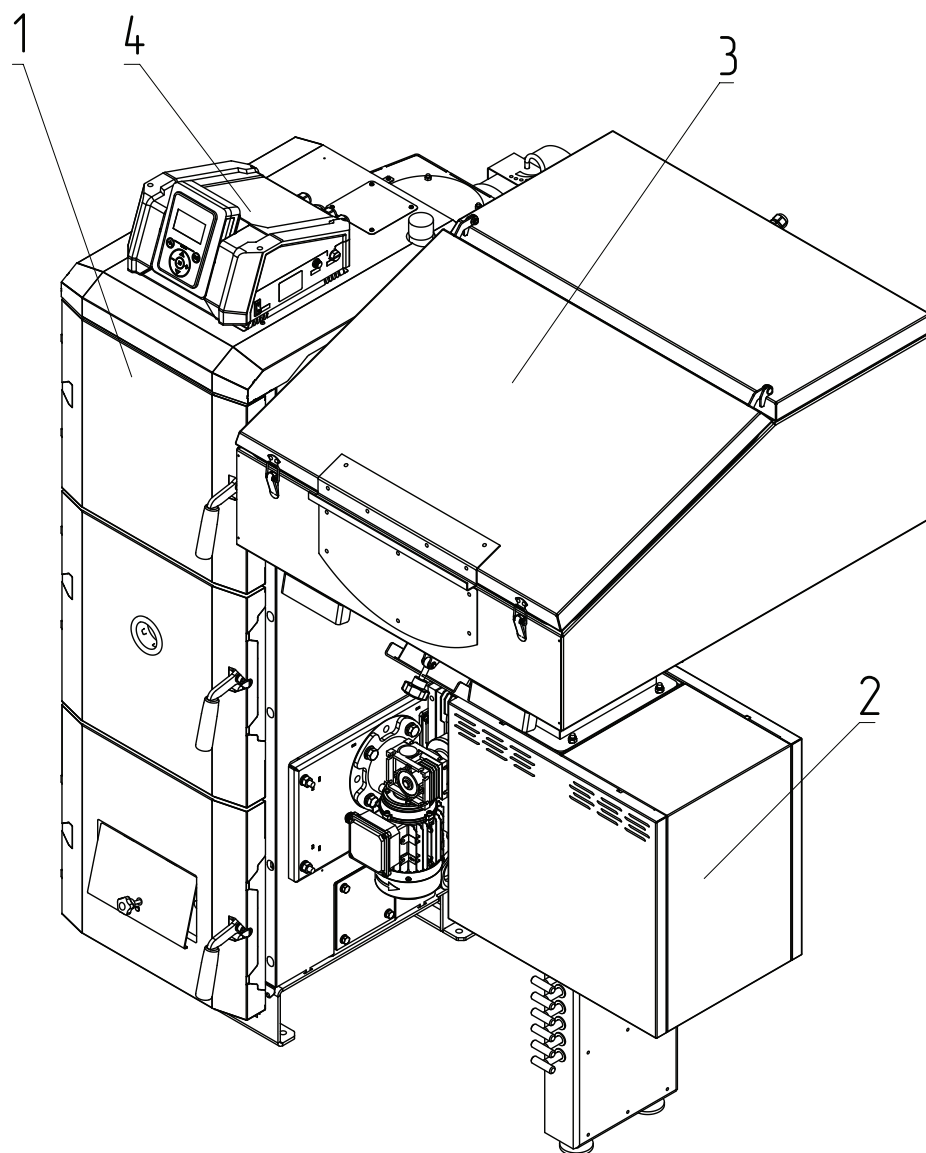
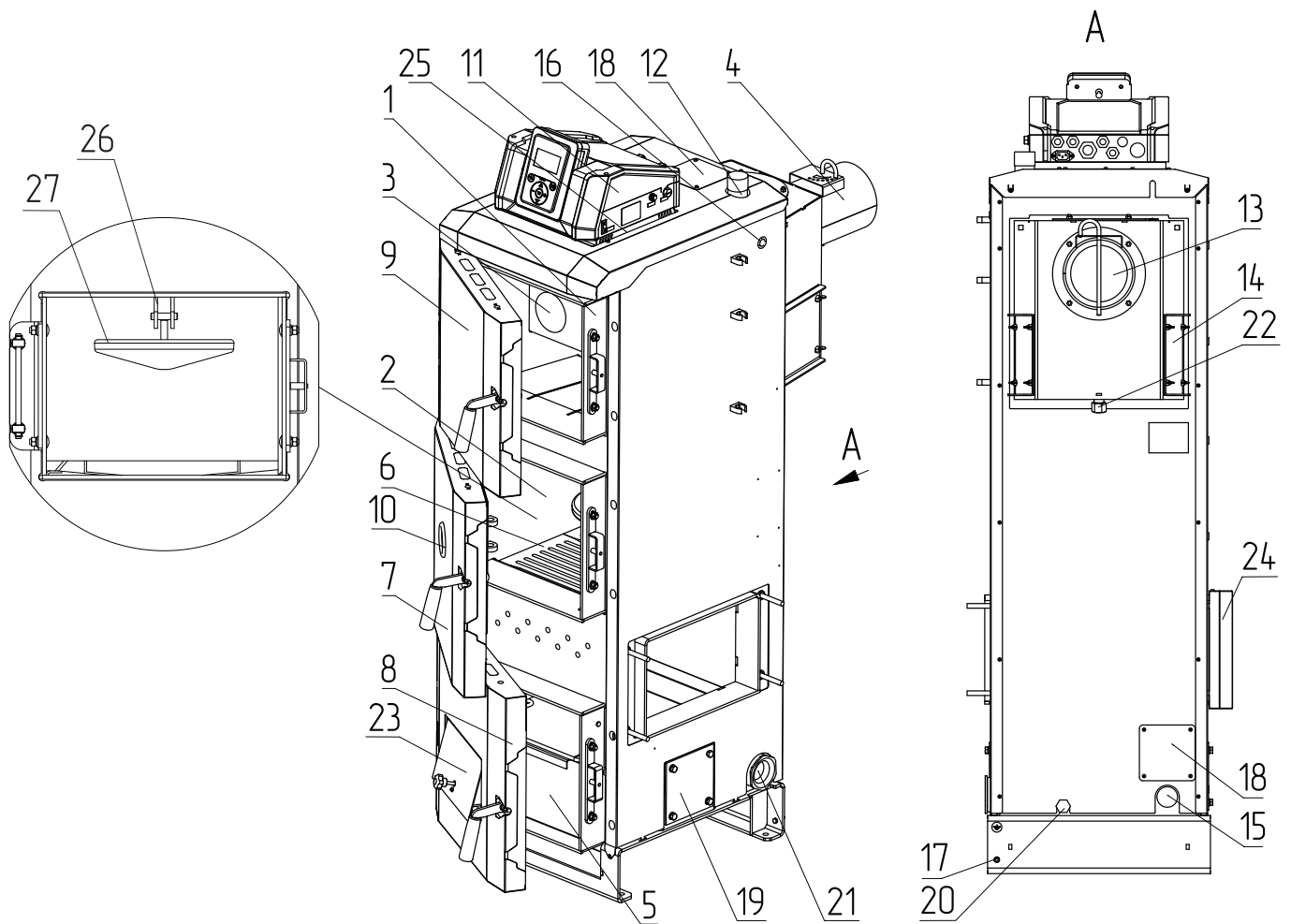


Рис.1 Конструкция котла ZOTA Stahon

- |  |               |
|--|---------------|
| 1. Котел отопительный                        | 3. Бункер     |
| 2. Механизм двухшнековый с угольной горелкой | 4. Контроллер |

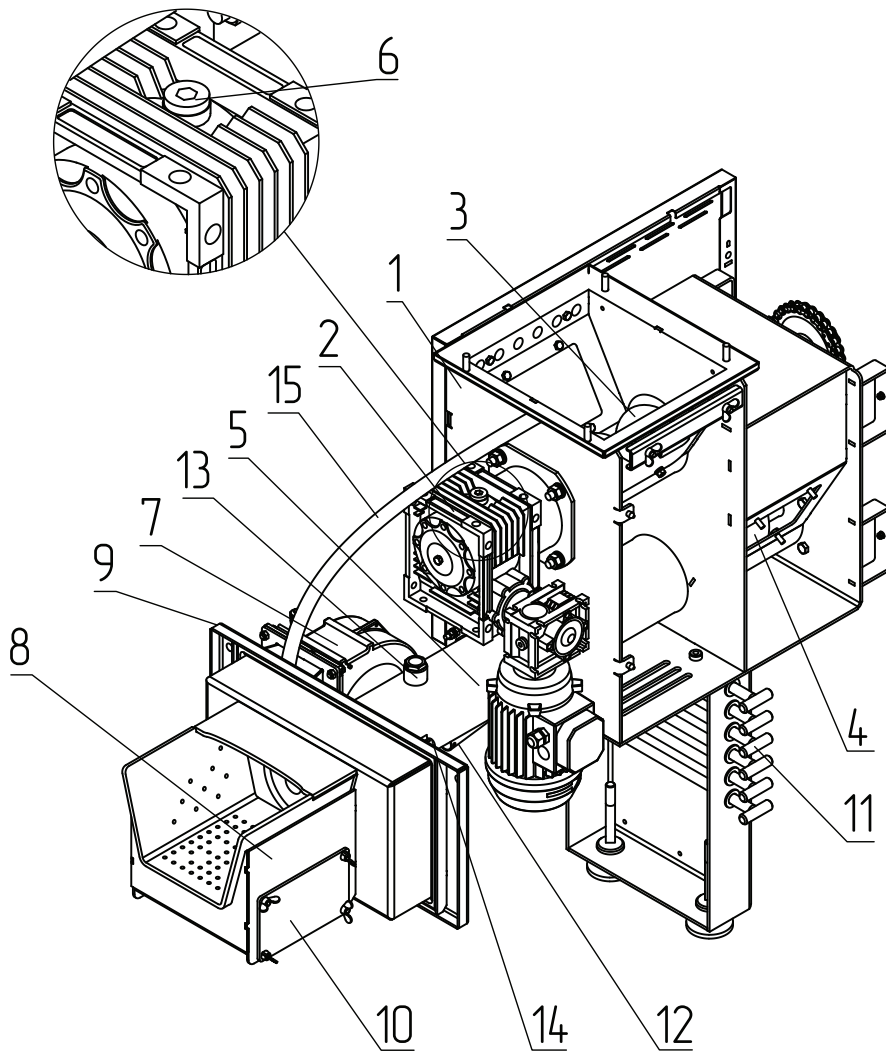


Для регулировки тяги обязательна установка регулируемого патрубка дымохода ZOTA или шибер (задвижки), как элемента дымохода согласно СП 7.13130.2013. При закрытом положении шибер (задвижки) должно оставаться свободным не менее 20% номинального сечения патрубка дымохода.



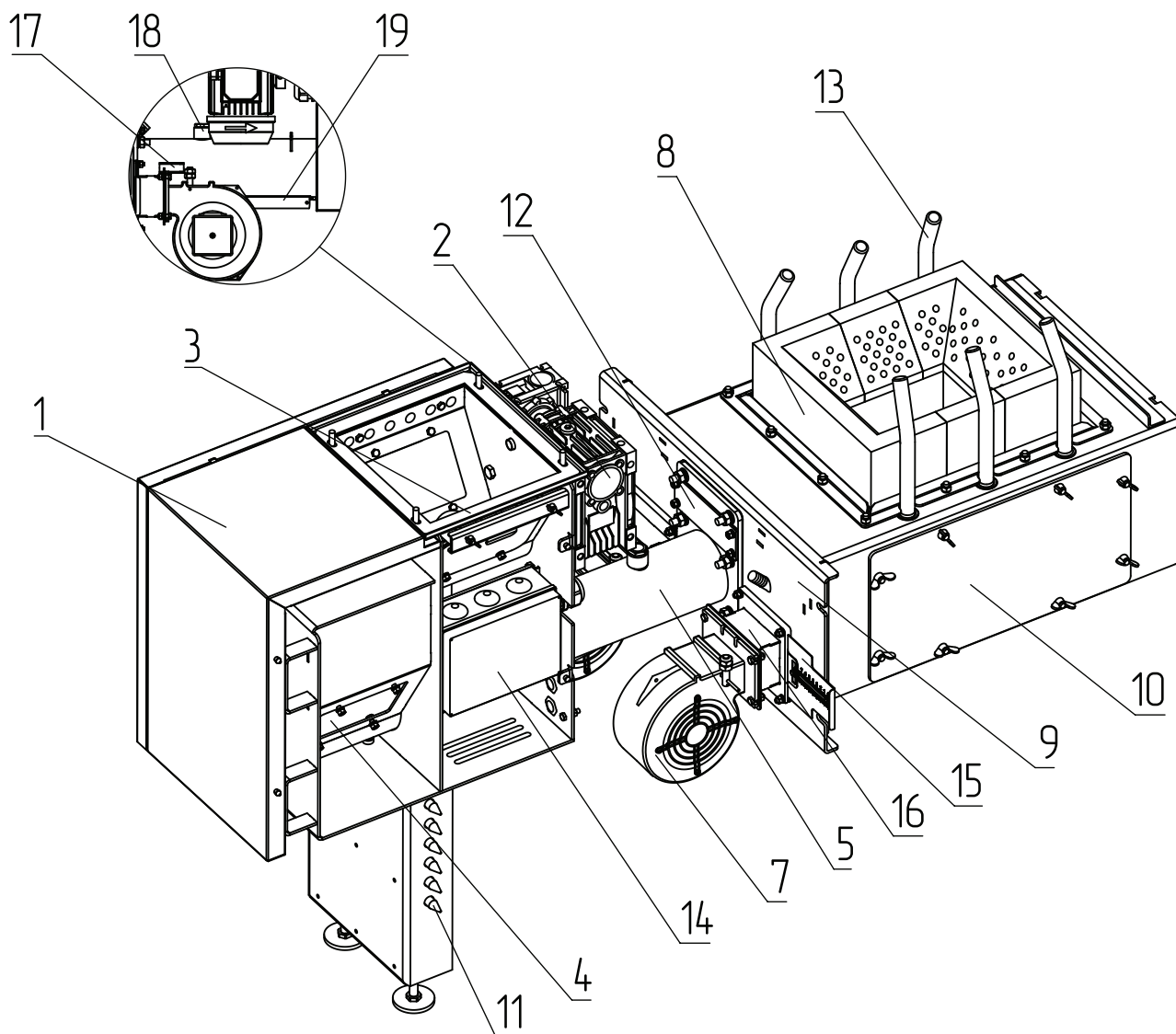
**Рис.2 Конструкция теплообменника котла ZOTA Stahanov**

- |                              |                                 |
|------------------------------|---------------------------------|
| 1. Корпус котла              | 15. Патрубок обратный           |
| 2. Топка                     | 16. Гильза датчика ПУ           |
| 3. Газоход                   | 17. Болт заземления             |
| 4. Патрубок дымохода (опция) | 18. Заглушка обслуживания       |
| 5. Зольник                   | 19. Заглушка золоудаления       |
| 6. Колосник (опция)          | 20. Сливной патрубок            |
| 7. Дверца загрузочная        | 21. Заглушка G2 (для блока ТЭН) |
| 8. Дверца зольника           | 22. Патрубок прочистной         |
| 9. Дверца прочистная         | 23. Шибер                       |
| 10. Жаростойкое стекло       | 24. Заглушка горелки            |
| 11. Контроллер               | 25. Подставка контроллера       |
| 12. Патрубок подающий        | 26. Кронштейн                   |
| 13. Заслонка дымохода        | 27. Отражатель                  |
| 14. Крышка прочистная        |                                 |



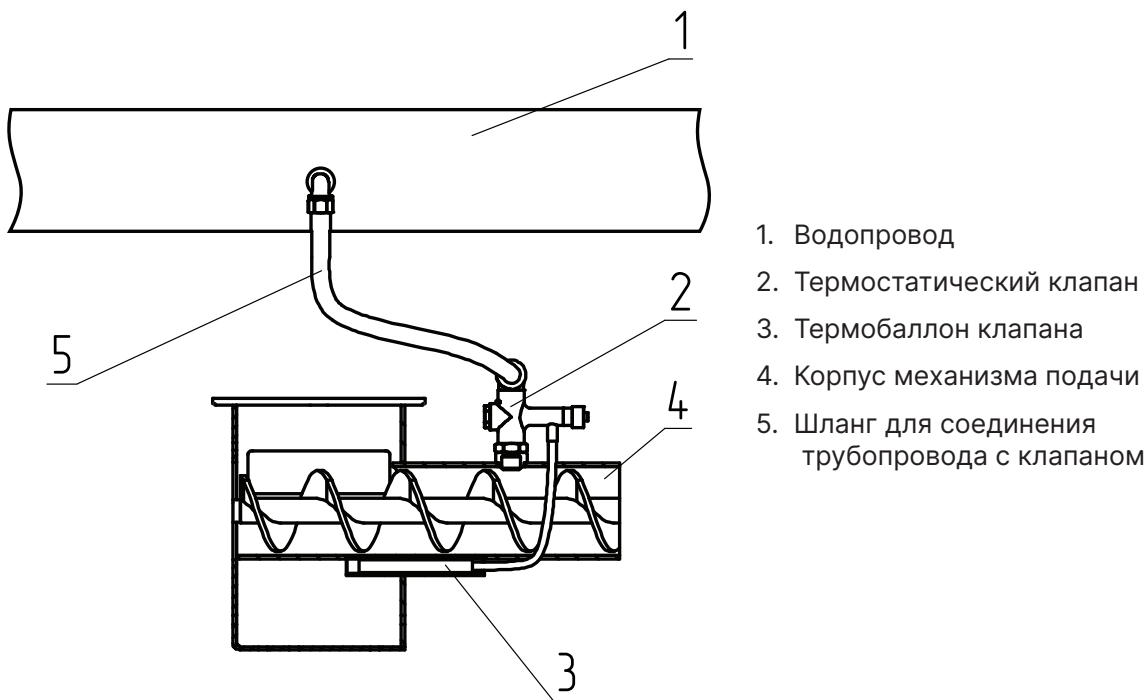
**Рис.3 Горелка лотковая ZOTA Stahanov 16-65 кВт**

- |                                      |   |
|--------------------------------------|---|
| 1. Корпус механизма подачи           | 9. Фланец горелки                                   |
| 2. Мотор-редуктор                    | 10. Заглушка прочистная                             |
| 3. Шнек верхний                      | 11. Штырь   |
| 4. Шнек нижний                       | 12. Гильза системы охлаждения топливопровода        |
| 5. Магистраль подачи                 | 13. Патрубок узла системы охлаждения топливопровода |
| 6. Пробки заливные (мотор-редуктора) | 14. Датчик температуры механизма подачи             |
| 7. Вентилятор                        | 15. Шланг компенсации давления в бункере            |
| 8. Горелка                           |   |



**Рис.4 Горелка ретортная ZOTA Stahanov 85-135 кВт**

- |                                      |   |
|--------------------------------------|---|
| 1. Корпус механизма подачи           | 11. Штырь   |
| 2. Мотор-редуктор                    | 12. Устройство авторозжига (опция)                  |
| 3. Шнек верхний                      | 13. Трубка подачи вторичного воздуха                |
| 4. Шнек нижний                       | 14. Коробка распределения                           |
| 5. Магистраль подачи                 | 15. Шибер   |
| 6. Пробки заливные (мотор-редуктора) | 16. Переходник                                      |
| 7. Вентилятор                        | 17. Датчик температуры механизма подачи             |
| 8. Горелка                           | 18. Гильза системы охлаждения топливопровода        |
| 9. Фланец горелки                    | 19. Патрубок узла системы охлаждения топливопровода |
| 10. Заглушка прочистная              |   |



1. Водопровод
2. Термостатический клапан
3. Термобаллон клапана
4. Корпус механизма подачи
5. Шланг для соединения трубопровода с клапаном

**Рис.5 Система охлаждения топливопровода**



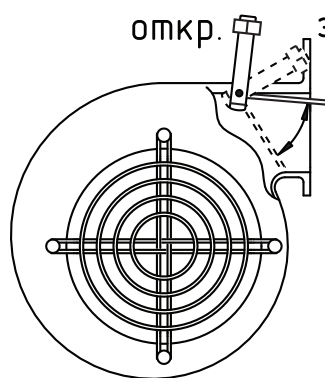
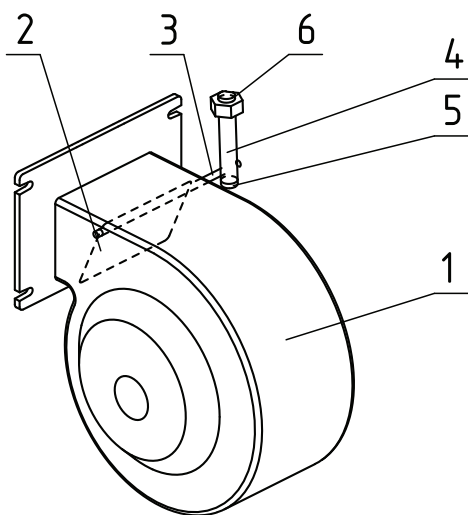
**Внимание!** Перед установкой системы охлаждения топливопровода произведите демонтаж бункера.



**Внимание!** Термобаллон клапана (Рис.5, поз.3) должен быть зафиксирован в гильзе двумя винтами.



**Внимание!** После каждого случая срабатывания системы охлаждения топливопровода требуется прочистить патрубок системы охлаждения топливопровода, выкрутив клапан и проверив его на предмет загрязнения, при необходимости прочистите его.



1. Корпус вентилятора
2. Обратный клапан
3. Ось клапана
4. Болт противовеса
5. Фиксирующий винт противовеса
6. Гайки противовеса

**Рис.6 Вентилятор наддува**



Обратный клапан необходимо настроить так, чтобы при создании рабочей тяги дымовой трубой, при отключении вентилятора наддува клапан самостоятельно закрывался, а при включении вентилятора наддува начинал приоткрываться.

Силу, необходимую для открытия/закрытия клапана, можно отрегулировать, перемещая гайки противовеса по резьбе болта, вверх и вниз.

## 6. Размещение котла и монтаж

### 6.1. Требования к помещению и месту установки



**Внимание!** Проекты системы отопления, приточной вентиляции должны разрабатываться организациями, имеющими право на данные работы, в полном соответствии с требованиями паспорта и инструкции по эксплуатации на котел.



**Внимание!** Монтаж котла должен производиться в полном соответствии с требованиями паспорта и инструкции по эксплуатации на котел и разработанным проектом специализированной организацией.

#### Требования к помещению

- Котел должен размещаться в отдельном помещении котельной;
- Входная дверь в котельную должна открываться наружу, быть изготовлена из негорючих материалов и иметь минимальную ширину проема не менее 0,8 м.;
- Помещение котельной должно освещаться искусственным и естественным светом;
- Помещение котельной обязательно должно быть оборудовано приточной и вытяжной вентиляцией с естественным притоком свежего воздуха;
- Минимальная допустимая высота потолков в помещении котельной 2,5 м для ZOTA Stahanov от 16 до 26 кВт, а для котлов ZOTA Stahanov от 35 до 135 кВт высота потолков 2,75;
- Температурный режим в помещении котельной должен быть в пределах от +5 до +40°C.

#### Требования к месту установки котла

- Перед установкой котла на сгораемые конструкции здания, под котлом и его фронтом на 500 мм необходимо уложить лист из асбестового или базальтового картона, толщиной 10 мм и стальной лист толщиной 1 мм;
- При монтаже и эксплуатации котла необходимо соблюдать безопасное расстояние 200 мм от горючих материалов.  
Для легковоспламеняющихся материалов безопасное расстояние удваивается - не менее 400 мм. Безопасное расстояние также необходимо удвоить, если степень горючести строительного материала неизвестна;
- Перед котлом должно быть манипуляционное пространство не менее 1000 мм;
- За котлом должно быть пространство не менее 500 мм, для доступа к блоку ТЭН и прочистным лючкам патрубка дымохода;
- С боковых сторон необходимо оставлять пространство для доступа к задней части котла, не менее 500 мм.



**Запрещается** устанавливать котел в помещении, в котором имеются взрывоопасные материалы.



**Запрещается** монтировать котёл в помещении с повышенной влажностью.

Повышенная влажность в помещении котельной может приводить к необратимым последствиям:

- Ускоренный процесс коррозии поверхностей из металла;
- Разбухание топлива;
- Конденсатообразование в дымовой трубе на стенках теплообменника котла и в топливном бункере;
- Окисление токоведущих контактов (при их наличии);
- Замыкание между контактами токоведущих частей.

Расположение котла в помещении с учетом необходимого для обслуживания пространства показано на **рисунке 7**.

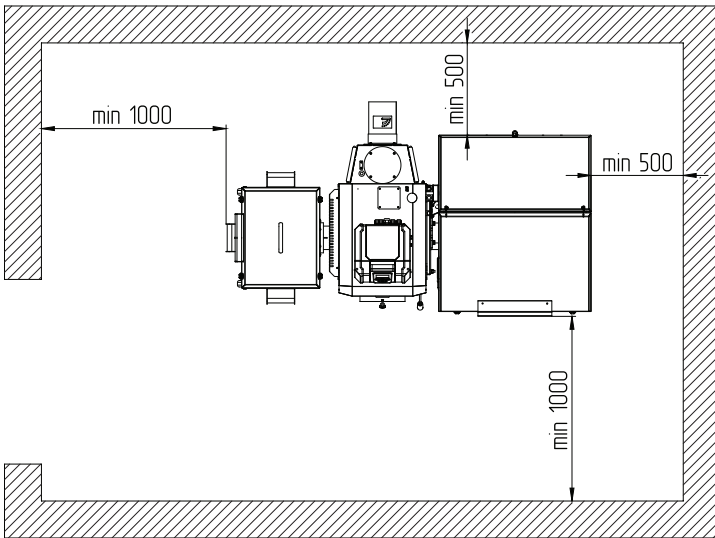


Схема установки котла в помещении с боковым расположением золоудаления

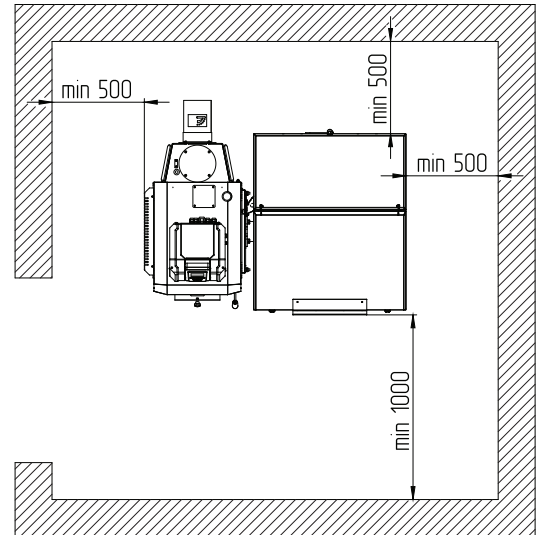


Схема установки котла в помещении без золоудаления

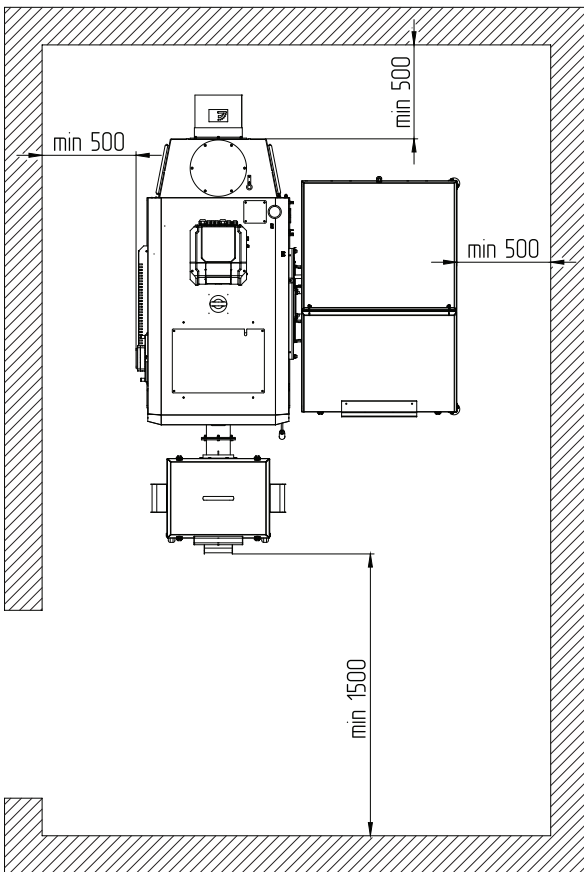
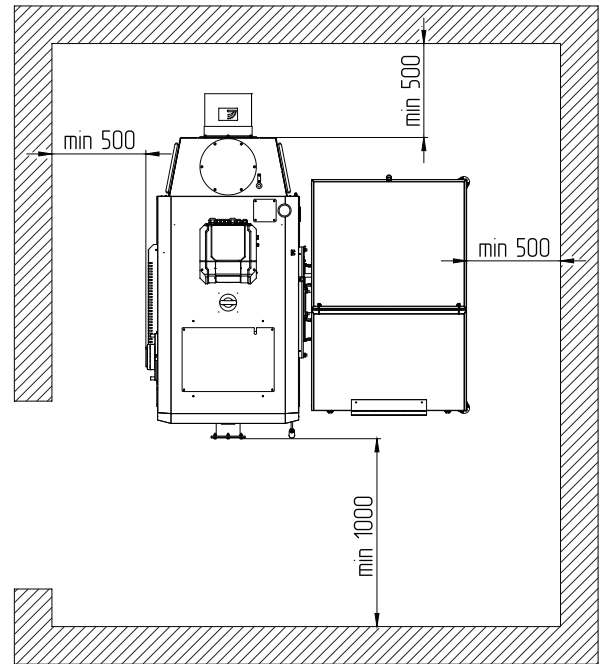


Схема установки котла в помещении с передним расположением золоудаления



**Рис.7** Расположение котла в помещении котельной

## 6.2. Требования к приточной вентиляции и дымовой трубе

### Требования к приточно-вытяжной вентиляции

- Приточно-вытяжная вентиляция должна обеспечивать поступление воздуха в помещение в необходимом количестве для сжигания всего топлива;
- Приточно-вытяжная вентиляция должна иметь производительность, способную восполнить на 10 % больший расход воздуха, чем при  $Q_N$  устанавливаемого котла, в соответствии с **таблицей 1, п.п.13.**

### Требования к дымовой трубе

- Для получения оптимального режима горения топлива и создания тяги дымовой трубой необходимо иметь прямую дымовую трубу;
- Стенки дымовой трубы должны быть гладкими, без заужений относительно дымового патрубка котла и не иметь других подключений.
- При подборе диаметра или площади проходного сечения дымохода не должно создаваться заужений относительно дымового патрубка котла;
- В случае необходимости допускается прокладывать горизонтальные газоходы (борова) длиной не более 1 м. ;
- Дымовая труба должна быть выполнена из огнеупорных и жаростойких материалов, устойчивых к коррозии.  
Рекомендуется применять дымовые трубы и дымоходы из нержавеющей стали с утеплителем, выдерживающим высокую температуру;
- Высота дымовой трубы не должна быть ниже 5 м. в соответствии с СП 7.13130.2013 п.5.10.



Колодцы и дымообороты у дымовой трубы не допускаются.

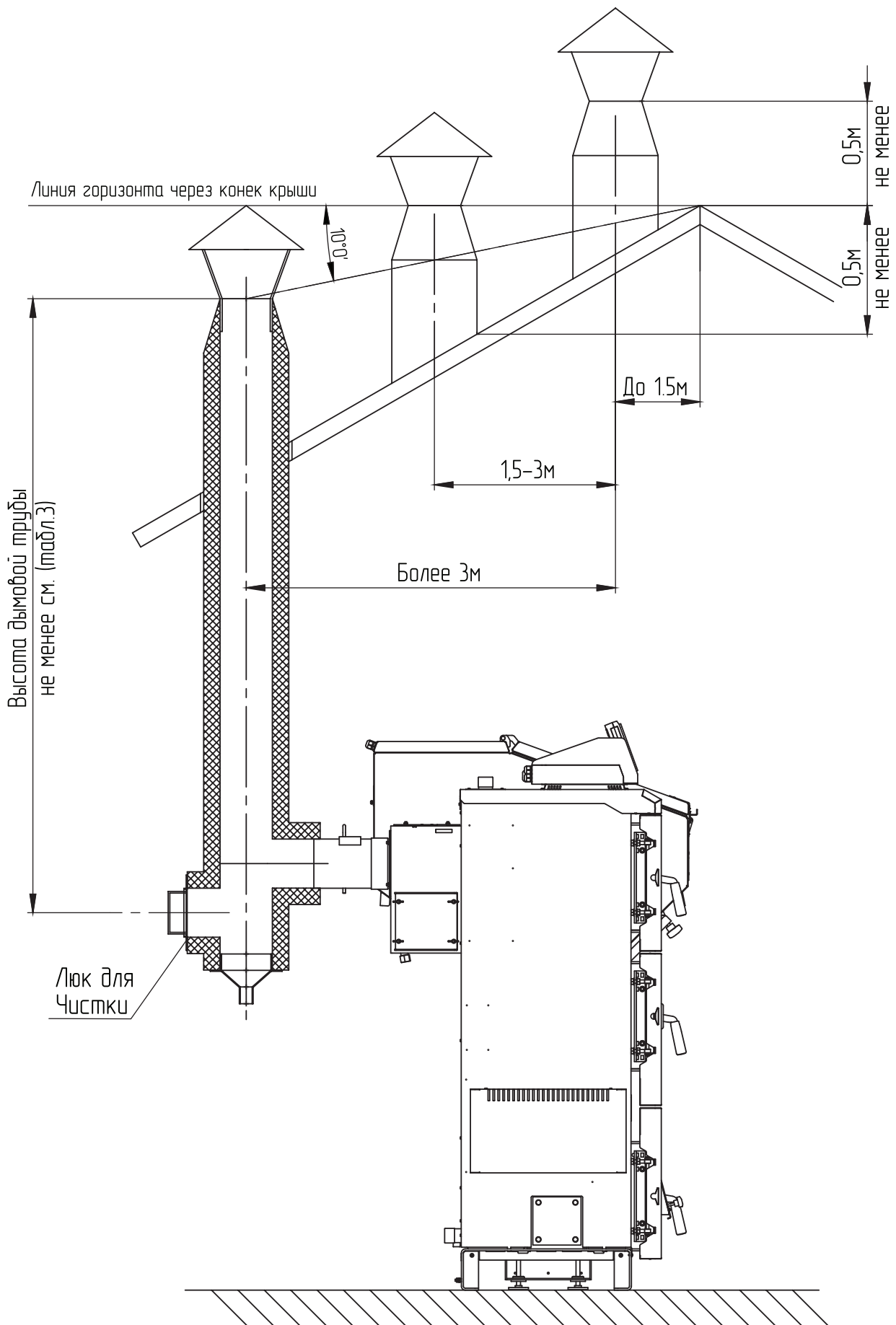
Рекомендуемая высота дымовой трубы и значение разрежения за котлом для эффективной работы указаны в **таблице 7.**

Модель котла	Необходимое разрежение за котлом, Па	Высота дымовой трубы в зависимости от диаметра, м				
		Ø150	Ø180	Ø200	Ø250	Ø300
ZOTA Stahanov 16	15	5	-	-	-	-
ZOTA Stahanov 20	17	5	5	-	-	-
ZOTA Stahanov 26	19	6	5	-	-	-
ZOTA Stahanov 35	22	-	7	6	5	-
ZOTA Stahanov 45	29	-	10	9	8	-
ZOTA Stahanov 65	36	-	-	-	10	9
ZOTA Stahanov 85	40	-	-	-	12	10
ZOTA Stahanov 105	45	-	-	-	13	11
ZOTA Stahanov 135	50	-	-	-	14	12

**Таб.7 Рекомендуемая высота трубы**



Высоту дымовой трубы над крышей (в зависимости от расстояния ее до конька крыши) необходимо выполнять в соответствии с **рисунком 8**.



**Рис.8** Варианты установки дымовой трубы

## 6.3. Порядок проведения монтажных работ

**Перед сборкой и монтажом котла необходимо провести проверку по следующим пунктам:**

- Проверить наличие повреждений котла после транспортировки;
- Проверить комплектность поставки.

**Перед началом монтажа котла необходимо произвести следующие действия:**

1. Ознакомьтесь с содержанием паспорта и инструкции по эксплуатации на котел;
2. Разберите упаковку и снимите теплообменник котла, горелку с механизмом подачи и топливный бункер с поддонов;
3. Откройте загрузочную дверцу (**Рис.2, поз.7**);
4. Откройте дверцу зольника (**Рис.2, поз.8**) и извлеките совок и кочергу;
5. Установите котел на специально отведенное место;
6. Выставьте его по уровню;
7. Закрепите фундаментными болтами;
8. Подключите трубопроводы контура системы отопления;
9. Подсоедините патрубок дымохода к дымовой трубе.

**Установка горелки производится в следующей последовательности:**

1. Соедините горелку с корпусом котла (**Рис.1, поз.1**);
2. Выставьте ее по уровню с помощью регулируемой опоры и зафиксируйте;
3. Проложите гофротрубу с проводами;
4. Установите бункер на механизм подачи топлива через резиновую прокладку;
5. Закрепите его болтами с гайками и шайбами.
6. Установите сапуны на мотор-редуктор взамен пробок заливных (**Рис.3, 4, поз.6**).



**Внимание!** Сапуны устанавливаются только в верхней части мотор-редуктора. В случае неправильной установки возможно вытекание масла из сапуна в следствии его совпадения с уровнем масла в редукторе. В случае изменения положения мотор-редуктора сапуны так же необходимо перекрутить.



**Внимание!** При повреждении электрокабеля в следствии воздействия на него высоких температур не является гарантийным случаем.

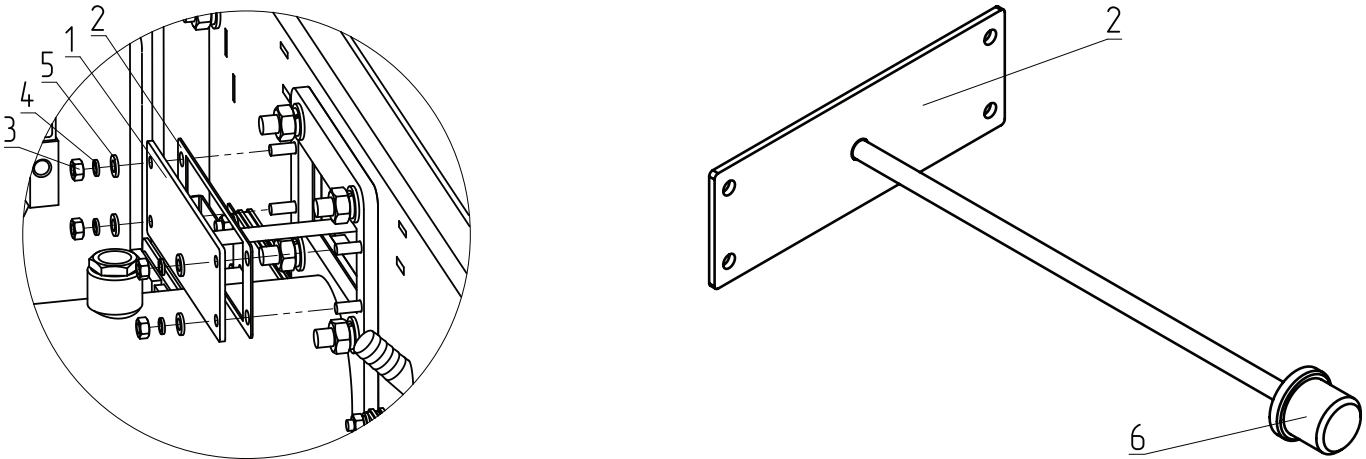
В ретортной горелке котлов ZOTA Stahanov 85-135 кВт необходимо установить заглушку устройства автоподжига как показано на **рисунке 9**.



**Внимание!** Если заглушка устройства автоподжига (**Рис.9**) не установлена это приводит к дымлению из горелки и некорректной работе котла.

**Установка заглушки происходит в следующей последовательности:**

1. Установите прокладку (**Рис.9, поз.2**) на заглушку;
2. Установите заглушку автоподжига (**Рис.9, поз.1**) пробкой (**Рис.9, поз.6**) вперёд до упора, как показано на **рисунке 9**;
3. Зафиксируйте заглушку гайками, шайбами пружинными и шайбами (**Рис.9, поз.3, 4, 5**).

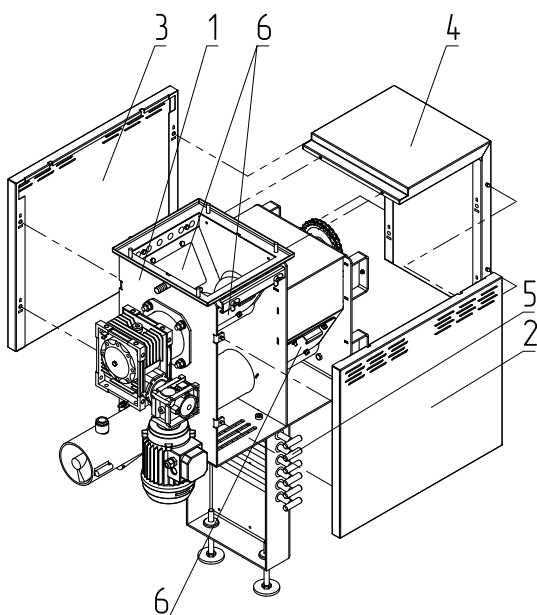


**Рис.9 Установка заглушки автоподжига в ретортной горелке ZOTA Stahanov 85-135 кВт**

- |                          |                       |
|--------------------------|-----------------------|
| 1. Заглушка автоподжига  | 4. Шайба пружинная М6 |
| 2. Прокладка автоподжига | 5. Шайба М6           |
| 3. Гайка М6              | 6. Пробка             |

**Установка съёмных панелей механизма подачи:**

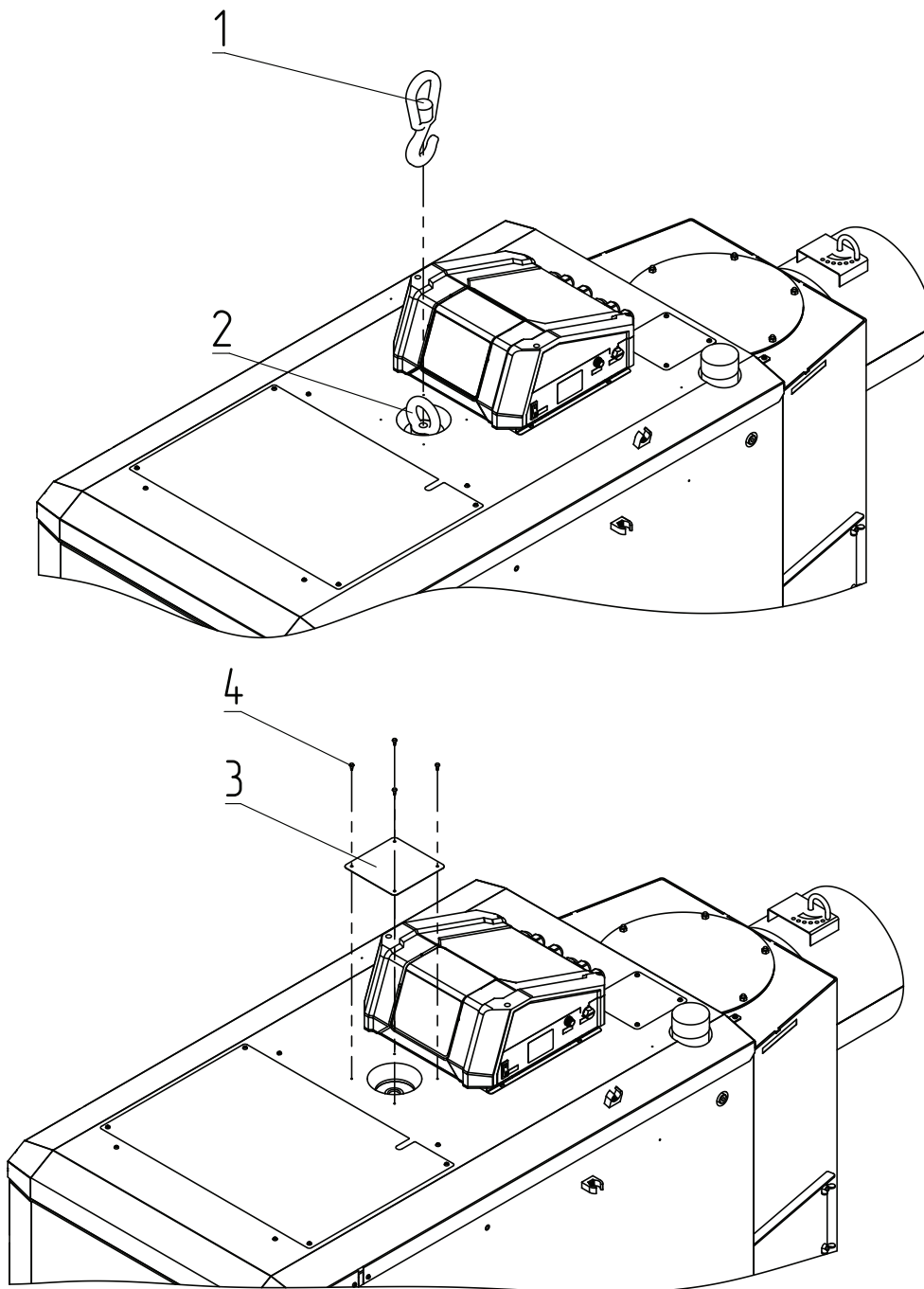
1. Приложите заднюю панель к местам крепления, как показано на **рисунке 10**;
2. Надавите на панель до щелчка фиксатора;
3. Установите боковые панели по аналогии с задней панелью.



- |   |
|---|
| 1. Корпус механизма подачи                              |
| 2. Панель боковая левая                                 |
| 3. Панель боковая правая                                |
| 4. Панель задняя  |
| 5. Штырь (положение при работе котла и транспортировке) |
| 6. Крышка прочистная                                    |

**Рис.10 Схема монтажа съёмных панелей механизма подачи (горелка условно не показана)**

В котлах ZOTA Stahanov 65-135 кВт в верхней части котла расположен рым-болт (Рис.11, поз.2), который используется при транспортировке котла. После установки котла на место эксплуатации, необходимо выкрутить рым-болт и установить на его место заглушку рым-болта (Рис.11, поз 3), зафиксировав ее саморезами (Рис.11, поз. 4).



**Рис.11 Установка заглушки рым-болта**

- 1. Подъемное устройство
- 2. Рым-болт

- 3. Заглушка рым-болта
- 4. Саморез

Монтаж бункера 800 л. происходит в соответствии с **рисунком 12**.

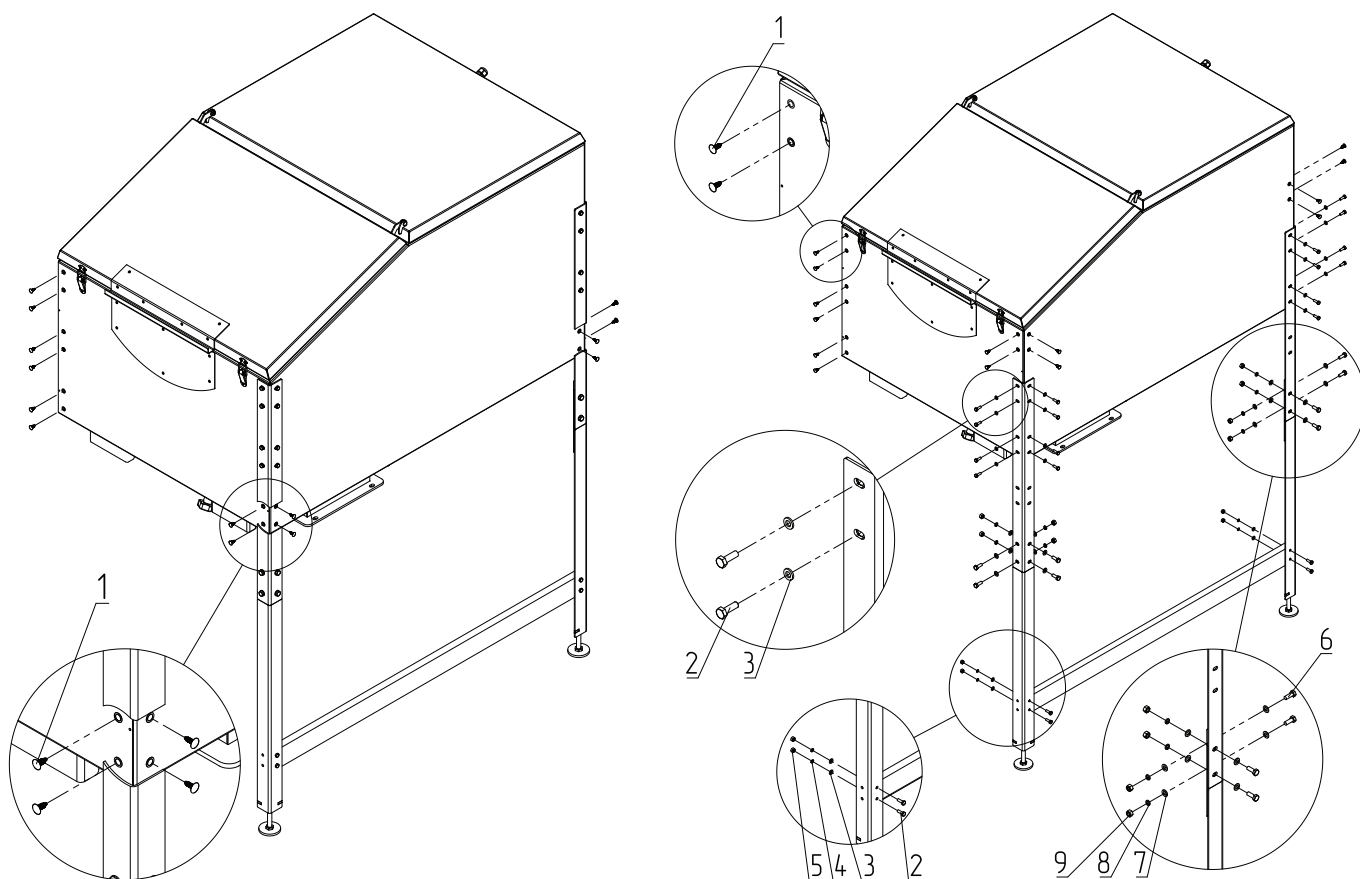
В отверстия, в которые не вкручиваются крепежные соединения, необходимо установить клипсы-заглушки (**Рис.12, поз.1**) из комплекта поставки.



**Внимание!** Отсутствие клипс-заглушек приводит к нарушению газоплотности бункера.



Бункер 800 л. может быть установлен как на двухшнековый, так и на одношнековый механизм подачи.



**Рис.12 Установка бункера 800 литров**

- |                       |                       |
|-----------------------|-----------------------|
| 1. Клипса-заглушка    | 6. Болт М8х22         |
| 2. Болт М6×18         | 7. Шайба М8           |
| 3. Шайба М6           | 8. Шайба пружинная М8 |
| 4. Шайба пружинная М6 | 9. Гайка М8           |
| 5. Гайка М6           |                       |

**Монтаж механизма золоудаления производится в следующей последовательности:**

1. Откройте зольную дверцу (**Рис.14, 15, поз.1**);
  2. Извлеките зольный ящик (**Рис.14, 15, поз.2**). В котлах ZOTA Stahanov 85-135 кВт зольных ящиков 2;
  3. Снимите заглушки золоудаления (**Рис.14, 15, поз.3**), выкрутив болты М8х20 (**Рис.14, 15, поз.5**).  
В котлах ZOTA Stahanov 85-135 кВт необходимо снять заглушку золоудаления фронтальную (**Рис.15, поз.27**);
  4. Установите скаты золоудаления (**Рис.14, 15, поз.8**);
  5. Установите шнек (**Рис.14, 15, поз.14**);
  6. Соберите фланец (**Рис.14, 15, поз.9**) с мотор-редуктором (**Рис.14, 15, поз.10**) винтами М8х20 (**Рис.14, 15, поз.11**);
  7. Установите шпонку (**Рис.14, 15, поз.15**);
  8. Зафиксируйте шпонку болтом и шайбой фиксирующей (**Рис.14, 15, поз.12, 13**);
  9. Установите собранный элемент механизма золоудаления через прокладку (**Рис.14, 15, поз.4**) и зафиксируйте болтами М8х20, шайбами и шайбами пружинными (**Рис.14, 15, поз.5, 6, 7**), как показано на **рисунке 13**;
- Установите на противоположную сторону, вместо заглушки (**Рис.14, 15, поз.3**), патрубок (**Рис.14, 15, поз.17**), зафиксировав его болтами М8х20, шайбами и шайбами пружинными (**Рис.14, 15, поз.5, 6, 7**);
10. Установить внешний зольный ящик (**Рис.14, 15, поз.22**);
  11. Закрепите хомут-клипсы на боковой стенке котла с помощью саморезов (**Рис.14, поз.24**);
  12. Установите щит золоудаления (**Рис.14, 15, поз.25**) на боковую стенку корпуса котла;
  13. Зафиксируйте щит золоудаления саморезами;
  14. Закрепите гофрошланги от щита с помощью хомут-клипс (**Рис.14, 15, поз.23**);
  15. Подключите шнур управления от щита управления (**Рис.14, 15, поз.25**) к разъему контроллера (см. паспорт и инструкцию по эксплуатации контроллеров ZOTA серии R-Line 230SFA и I-Line 223SFA);
  16. Подключите шнур от щита управления к двигателю мотор-редуктора согласно монтажной схемы (**Рис.13**);
  17. Подключите кабель питающей сети 220В ± 10%, 50Гц;
  18. Провод заземления подключите к колодке заземления внутри щита управления.



**Внимание!** Механизм золоудаления не входит в базовую комплектацию и приобретается отдельно. QR-код на покупку Вы можете найти в **Таб.6**.

### Работа механизма золоудаления

- Щит управления подключается к двигателю мотор-редуктора мощностью 0,37 кВт; 1400 об/мин; 380В, 50 Гц, включенного по схеме «звезда».
- Включение мотор-редуктора осуществляется при подаче на клеммы (А1) и (А2) переменного напряжения 220В, 50 Гц. При нормальной работе механизма золоудаления питающее напряжение подается на двигатель через магнитный пускатель (КМ) с тепловым реле (К1).
- В случае остановки двигателя мотор-редуктора при заклинивании шнека золоудалителя, тепловое реле отключает пускатель (КМ) и напряжение питания не поступает на двигатель, предотвращая выход его из строя. При этом загорается индикаторная лампа (Л), показывающая о неисправности.
- После освобождения шнека золоудалителя от посторонних предметов, следует нажать на кнопку (О) для включения щита управления золоудалением. Индикаторная лампа (Л) при этом гаснет.

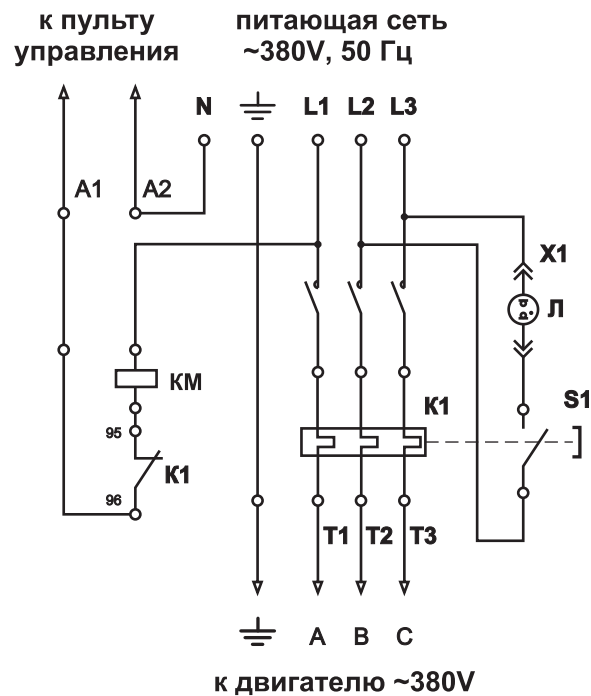
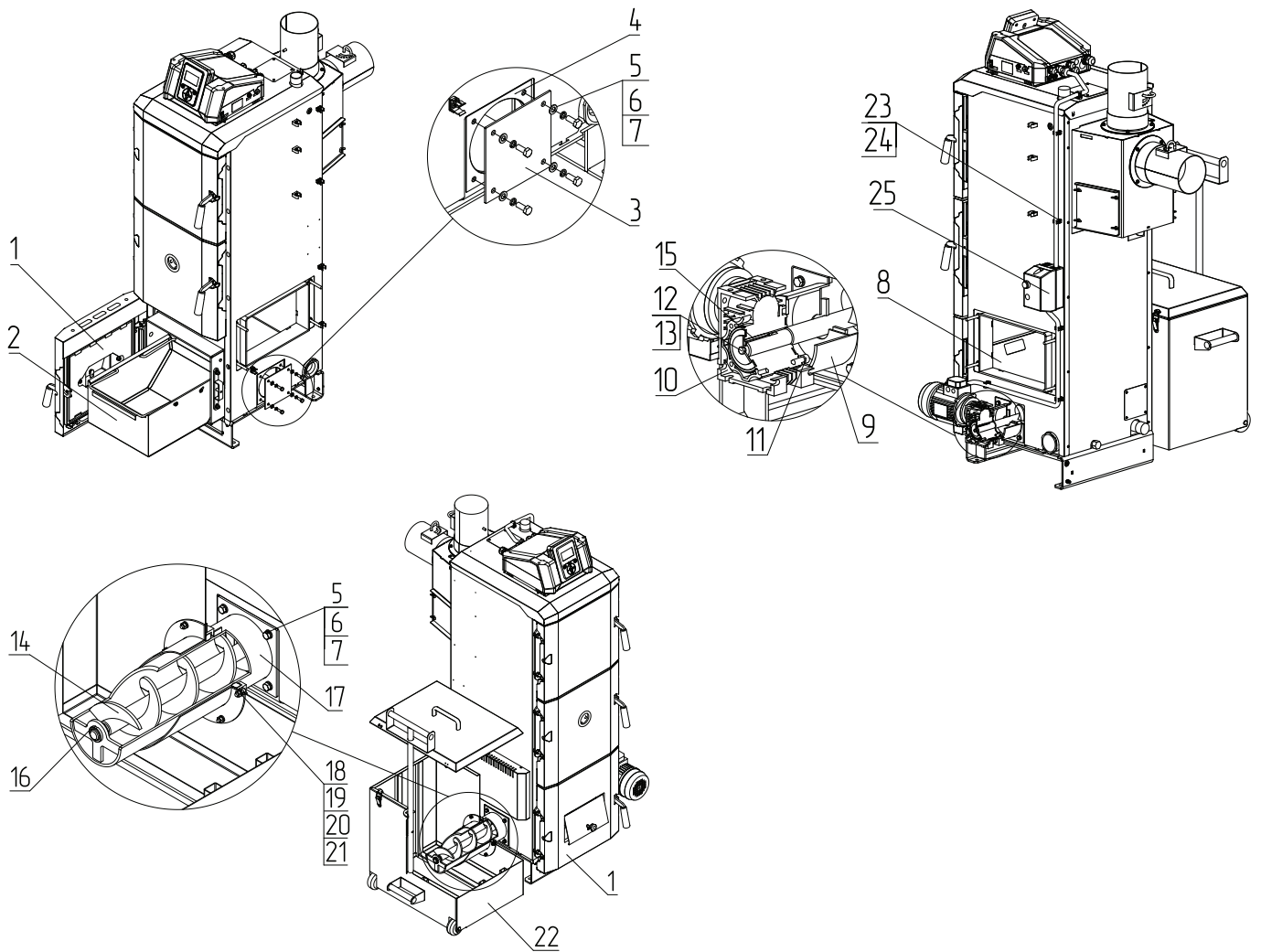


Рис.13 Схема подключения щита управления

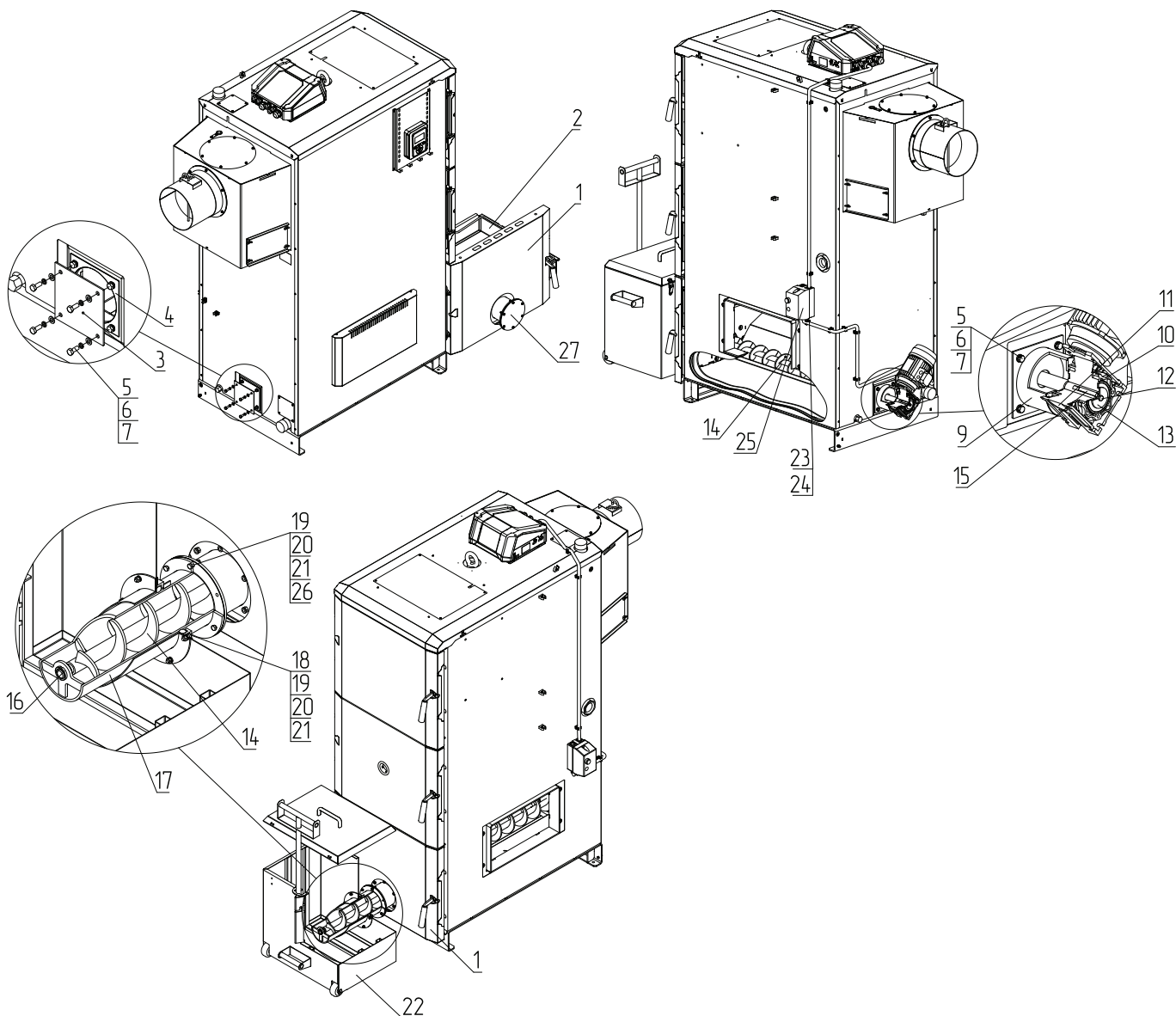
- КМ** - магнитный пускатель КМИ-10960 9А  
**К1** - тепловое реле РТИ-1306 1 - 1,6А  
**Л** - индикаторная лампа ENS-22 380V, красная  
**X1** - разъем индикаторной лампы MF 2-2М  
**S1** - кнопка возврата теплового реле (О)



**Рис.14 Монтаж золоудаления котла ZOTA Stahanov 16-65 кВт кВт**

- |                           |                           |
|---------------------------|---------------------------|
| 1. Зольная дверца         | 14. Шнек                  |
| 2. Зольный ящик           | 15. Шпонка 8x7x50         |
| 3. Заглушка золоудаления  | 16. Запрессованная втулка |
| 4. Прокладка золоудаления | 17. Патрубок              |
| 5. Болты М8x20            | 18. Винты М6x20           |
| 6. Шайбы 8                | 19. Гайки М6              |
| 7. Шайбы пружинные 8      | 20. Шайбы пружинные 6     |
| 8. Скат                   | 21. Шайбы 6               |
| 9. Фланец                 | 22. Внешний зольный ящик  |
| 10. Мотор-редуктор        | 23. Хомут-клипса D16 мм   |
| 11. Винт М8x20            | 24. Саморез 4,2x13        |
| 12. Болт М6x16            | 25. Щит золоудаления      |
| 13. Шайба фиксирующая     |                           |





**Рис.15 Монтаж золоудаления котла ZOTA Staharov 85-135 кВт**

- |                           |                                       |
|---------------------------|---------------------------------------|
| 1. Зольная дверца         | 15. Шпонка 8x7x50                     |
| 2. Зольный ящик           | 16. Запрессованная втулка             |
| 3. Заглушка золоудаления  | 17. Патрубок                          |
| 4. Прокладка золоудаления | 18. Винты М6х20                       |
| 5. Болты М8х20            | 19. Гайки М6                          |
| 6. Шайбы 8                | 20. Шайбы пружинные 6                 |
| 7. Шайбы пружинные 8      | 21. Шайбы 6                           |
| 8. Скот                   | 22. Внешний зольный ящик              |
| 9. Фланец                 | 23. Хомут-клипса D16 мм               |
| 10. Мотор-редуктор        | 24. Саморез 4,2х13                    |
| 11. Винт М8х20            | 25. Щит золоудаления                  |
| 12. Болт М6х16            | 26. Болт М6х25                        |
| 13. Шайба фиксирующая     | 27. Заглушка золоудаления фронтальная |
| 14. Шнек                  |                                       |

## 6.4. Монтаж системы отопления



**Внимание!** Монтаж системы отопления должен производиться в полном соответствии с требованиями паспорта и инструкции по эксплуатации на котел и разработанным проектом специализированной организацией.

### Требования к системе отопления

- В закрытой отопительной системе котел должен устанавливаться с расширительным баком мембранного типа. Объем расширительного бака зависит от объема системы отопления и рассчитывается при разработке проекта системы отопления;
- Давление в системе отопления в рабочем состоянии при максимальной температуре теплоносителя в котле 85°C не должно превышать 0,3 МПа;
- Испытание (опрессовку) системы отопления (труб, радиаторов) производить при отсоединенном котле, при этом давление не должно превышать максимальное рабочее давление, указанное в проекте системы отопления;
- Во избежание конденсации продуктов сгорания в котле и повышения долговечности котла и дымохода, отопительный котел должен быть оборудован контуром рециркуляции или смесительным устройством, поддерживающим температуру теплоносителя на входе в котел выше 65°C;



**Запрещается** устанавливать запорную арматуру на подающей линии и на патрубке расширительного бака.

## 6.5. Заполнение отопительной системы теплоносителем

### Требования к теплоносителю:

- Общая жесткость теплоносителя не более 2 мг.эquiv/дм<sup>3</sup>;
- Теплоноситель должен иметь pH 6,5-8,5;
- Применяемый теплоноситель должен находиться в пределах от 0,2 до -0,2 по индексу Ланжелье или в пределах от 5,8 до 6,5 по индексу Ризнера;



**Внимание!** Теплоноситель не должен содержать химических и механических примесей, способствующих образованию отложений в системе, и способных вызывать механические повреждения и химические реакции в котле и системе отопления.



Применение жесткой воды вызывает образование накипи в котле, что снижает его теплотехнические параметры и может стать причиной повреждения блока ТЭН. Повреждение блока ТЭН из-за образования накипи не попадает под действия гарантийных обязательств.



Допускается использовать незамерзающий теплоноситель на основе пропиленгликоля и этиленгликоля в концентрации не более 50%.



**Запрещается** использование жидкостей, не предназначенных для систем отопления.

- В течение отопительного сезона необходимо контролировать объем и давление теплоносителя в системе отопления;
- Нельзя осуществлять разбор теплоносителя из котла и отопительной системы для разных нужд, за исключением необходимого слива при ремонте;
- При сливе теплоносителя и дополнении нового повышается опасность коррозии и образования отложений;
- Долив теплоносителя в отопительную систему производить в охлажденный до 70°C котел.

## 6.6. Электромонтаж и подключение котла к электрической сети

Электромонтаж и подключение котла к электрической сети производить согласно паспорту и инструкции по эксплуатации контроллеров ZOTA серии R-Line 230SFA и I-Line 223SFA.

1. Снимите крышку подставки контроллера (**Рис.2, поз.25**);
2. Проложите гофротрубу с проводами от распределительной коробки (**Рис.4, поз.14**) по боковой стенке кожуха до сальника закрепив ее клипсами;
3. Пропустите провода с клеммами через сальник и закрепите гофротрубу в сальнике;
4. Вставьте клеммы проводов в соответствующие разъемы;
5. Присоедините провод заземления контроллера (**Рис.2, поз.11**) к шине заземления на подставке контроллера (**Рис.2, поз.25**);

### Для подключения датчика закрытия крышки бункера:

1. Снимите боковую панель (**Рис.10, поз.3**) и отсоедините провода датчика от клеммной колодки распределительной коробки горелки, предварительно сняв с нее крышку;
2. Установите датчик крышки бункера (**Рис.16, поз.3**) на кронштейн (**Рис.16, поз.4**), находящийся на верхней стенке бункера (**Рис.16, поз.1**), используя винты и шайбы М5. Кнопка (**Рис.16, поз.5**) должна быть обращена к планке (**Рис.16, поз.6**), расположенной на крышке бункера (**Рис.16, поз.2**);
3. Отрегулируйте положение датчика таким образом, чтобы при закрытии крышки бункера был слышен щелчок от нажатия планки на кнопку;
4. Закрепите датчик на кронштейне;
5. Пропустите провода от датчика через кабель-каналы, расположенные на верхней и задней крышках бункера и через сальник, расположенный на корпусе угольной горелки. Подключение датчика производить согласно схеме паспорта и инструкции по эксплуатации контроллеров ZOTA серии R-Line 230SFA и I-Line 223SFA.



**Рис.16 Установка датчика крышки бункера.**

### Для подключения датчика температуры воздуха:

1. Установите датчик температуры воздуха в жилом помещении на высоте 1,5 м. от пола, исключив прямое воздействие солнечных лучей, потоков воздуха от нагревательных приборов, вентиляторов и т.д.;
2. Подключите клемму к соответствующему разъему контроллера.



Для подключения датчика температуры воздуха рекомендуется применять витую пару длиной до 30 м.



**Внимание!** Подключение датчика температуры производят только к отключенному от электроснабжения котлу.

### Для подключения датчика температуры улицы:

1. Установите датчик температуры улицы вне помещения в защитном от солнечных лучей и осадков месте;
2. Подключите клемму к соответствующему разъему контроллера.

### Подключение блоков ТЭН:

- Блоки ТЭН могут быть установлены вместо заглушки в нижней части котла (**Рис.2, поз.21**);
- Блоки ТЭН мощностью от 3 до 9 кВт можно подключать как к трехфазной сети 380В ± 10%, так и к однофазной электросети 220В ± 10% через пульт управления ПУ ЭВТ - И1;
- Блоки ТЭН мощностью от 12 до 15 кВт можно подключать только к трехфазной сети 380В ± 10% через пульт управления ПУ ЭВТ - И1;
- Датчик температуры ПУ ЭВТ - И1 необходимо установить в гильзу (**Рис.2, поз.16**).



При подключении блока ТЭН необходимо учитывать, что сеть электропитания должна быть рассчитана на указанные нагрузки.



В котлы ZOTA Stahanov - 16; 20; 26; 35; 45 кВт можно установить блок ТЭН мощностью до 12 кВт.  
В котлы ZOTA Stahanov - 63; 85; 105; 135 кВт можно установить блок ТЭН мощностью до 15 кВт.

**Насосы контуров отопления и рециркуляции** подключаются к соответствующим разъемам контроллера.

При необходимости можно подключить насос контура горячего водоснабжения (ГВС) и приводы термосмесительных клапанов дополнительных контуров отопления к соответствующим разъемам контроллера. Датчики температуры дополнительных контуров подключаются согласно схеме подключения (см. паспорт и инструкцию по эксплуатации контроллеров ZOTA серии R-Line 230SFA и I-Line 223SFA).



Дополнительные датчики температуры для термосмесительных клапанов не входят в комплект поставки и приобретаются отдельно.

**Привод трехходового смешивающего клапана** подключается к соответствующим разъемам контроллера.



Мощность двигателя привода клапана не должна превышать 20 Вт при напряжении ~220В.

### Для подключения модуля GSM:

Следуйте инструкциям, представленным в паспорте и инструкции по эксплуатации модуля GSM.

Для заземления котла присоедините провод заземления угольной горелки с приводом к болту заземления (**Рис.2, поз.17**) на корпусе котла и произведите заземление медным проводником сечением не менее 4 мм<sup>2</sup>.



Проверьте соответствие подключения проводов (L), (N) сетевого шнура согласно схеме подключений паспорта и инструкции по эксплуатации контроллеров ZOTA серии R-Line 230SFA и I-Line 223SFA.

## 7. Эксплуатация котла

### 7.1. Виды используемого топлива

№	Виды топлива	Режим работы		
		Автомат	Полуавтомат	Ручной
1	Уголь фракции 10-100 мм	+	+	+
2	Уголь фракции 100-300 мм	-	+	+
3	Пеллеты древесные	+	-	-
4	Древесные брикеты	-	+	+
5	Дрова	-	+	+

**Таб.8 Виды используемого топлива и возможные режимы работы котла**



Несоответствие выбранного вида топлива с фактически используемым может привести к падению теплопроизводительности котла, коксованию топлива, переваливанию топлива за пределы горелки, образованию налета на стенках котла, снижению КПД и другим негативным последствиям.



При переходе работы котла с одного вида топлива на другое требуется обязательная смена вида используемого топлива в меню «Режим работы котла» контроллера ZOTA I-Line 223SFA.

### 7.2. Требования к качеству топлива

№	1	2	3	4	5	6	7	8	9	10
	Виды топлива	Фракция	Теплопроизводительность, не менее	Теплопроизводительность, не более	Влажность, не более	Зольность, не более	Температура загружаемого топлива, не менее	Насыпная плотность, не менее	Содержание мелкой фракции, не более	Приблизительный расход топлива на Q=1 кВт, с учетом КПД котла
Единица измерения		мм	ккал/кг		%		°С	кг/м <sup>3</sup>	%	кг/ч
1	Уголь бурый рядовой (БР)	10-100	4750	5000	23	10	10	650	4	0,2
2	Уголь бурый рядовой (БР)	100-300	4750	5000	23	20	10	650	4	0,2
3	Уголь длиннопламенный рядовой (ДР)	10-100	6250	6500	25	15	10	650	4	0,15
4	Уголь длиннопламенный рядовой (ДР)	100-300	6250	6500	25	15	10	650	4	0,15
5	Пеллеты древесные	D=6-8; L=15-40	4150	4400	10	1,5	10	650	4	0,23
6	Древесные брикеты	-	4150	-	10	1,5	10	-	4	0,23
7	Дрова	-	3000	-	40	1,5	15	-	-	0,27

**Таб.9 Характеристики топлива**

## Полная расшифровка и описание содержания столбцов №1-10 таблицы 9.

- **Виды топлива**, которые могут быть использованы при эксплуатации котла в различных режимах работы;
- **Фракция**, отображает размер кусков используемого топлива каждого из видов топлива, где фракция - максимальный габарит куска, D-диаметр, а L-длина. Размер используемой фракции может оказывать влияние на многие характеристики топлива, такие как теплопроизводительность (**табл.9 ст.3 и 4**), зольность (**табл.9 ст.6**) и насыпная плотность;
- **Теплопроизводительность**, отображает типичную теплопроизводительность каждого из видов топлива, используемого в котле. Чем выше теплопроизводительность, тем меньше топлива будет расходоваться котлом в процессе работы;
- **Влажность**, в процентном содержании воды в топливе. Влажность оказывает прямое влияние на теплопроизводительность, чем влажность выше, тем больше требуется энергии на ее нагрев и испарение из котла;
- **Зольность**, наглядно отображают как сильно может меняться зольность при смене вида топлива. Чем больше зольность топлива, тем чаще придется опустошать зольный ящик и чистить котел;
- **Температура загружаемого топлива**, может способствовать образованию конденсата на стенках топливного бункера, теплообменника и дымовой трубы и являться причиной снижения теплопроизводительности;
- **Насыпная плотность**, значения насыпной плотности используемых видов топлива. Содержание мелкой фракции и пыли в топливе оказывает прямое влияние на величину насыпной плотности и второстепенное на размер зольности и теплопроизводительности топлива;



Большое содержание мелкой фракции и пыли в топливе препятствует поступлению воздуха в топливо для его надлежащего сгорания, что может привести к спеканию топлива и снижению теплопроизводительности.

- **Содержание мелкой фракции**, чем больше мелкой фракции в топливе, тем в целом хуже характеристики данного топлива и процесс его сжигания;
- **Приблизительный расход топлива**, наглядно отображает приблизительный расход топлива в зависимости от используемого вида, в пересчете на 1 кВт получаемой энергии с учетом КПД работы котла.

## 7.3. Хранение топлива

Хранить топливо необходимо в сухом месте при температуре не менее 5°C, не допуская попадания на него влаги.



Высокая влажность и низкая температура топлива может привести к существенному снижению теплопроизводительности котла, времени работы котла на одной загрузке топливом, температуры уходящих газов.

При отсутствии возможности организации хранения большого количества топлива в тёплом и сухом месте, организуйте промежуточное хранение порции топлива, равной одной полной загрузке в котел, в помещении вашей котельной в специальном ящике.

## 7.4. Подготовка котла к работе

- Проверьте правильность подключения котла к дымоходу, отопительной системе, электрической сети и контуру заземления;
- Проверьте правильность подключения электрического кабеля механизма подачи топлива, вентилятора наддува, датчиков температуры, циркуляционного насоса и насоса рециркуляции к контроллеру;
- Проверьте напряжение сети электропитания.



В случае работы котла при низком напряжении питания возможно заклинивание шнека, а повышенное напряжение приводит к перегреву двигателя механизма подачи.



В случае отклонения напряжения питания от номинального при подключении нагрузки, (см. **Таблица 1 п.33**), необходимо установить стабилизатор напряжения с максимальной мощностью не менее 1000 ВА.

### Проверьте готовность отопительной системы, дымохода и приточной вентиляции к началу работы:

- Убедитесь, что давление теплоносителя в отопительной системе и котле в пределах нормы;
- Убедитесь, что температура теплоносителя в отопительной системе и воздуха в помещении котельной выше 0°C. Запуск котла при температуре теплоносителя ниже 0°C запрещен;
- Отопительная система не должна иметь подтеков теплоносителя, воздушных пробок, теплоноситель должен циркулировать по всей системе отопления;
- Разрежение в дымоходе должно соответствовать величине, указанной в **таблице 1**. Измерение разрежения производит сервисный инженер при прогретой дымовой трубе;
- Приточная вентиляция должна функционировать, воздух должен поступать в помещение котельной свободно в необходимом объеме;
- Дверь в котельную должна плотно закрываться;
- Проверьте состояние уплотнительного шнура на дверцах котла;
- Заполните топливом бункер, равномерно распределяя его по всему объему;
- Откройте заслонку (**Рис.2, поз.13**) на дымовом патрубке (**Рис.2, поз.4**);
- Закройте шибер (**Рис.2, поз.23**) на дверце зольника.



При эксплуатации котла заслонка на дымовом патрубке должна быть открыта, а шибер закрыт. Шуровочную решетку (**Рис.2, поз.6**) при эксплуатации котла в автоматическом режиме необходимо убрать.



При запуске и работе котла в дымовой трубе может образовываться конденсат. Перед запуском необходимо проверить систему накопления и отвода конденсата.

## 7.5. Запуск котла

### Перед запуском котла необходимо:

- Провентилировать топку в течении 10-15 минут;
- Проверить наличие тяги в дымоходе поднесением полоски бумаги к зольному окну. Полоска бумаги должна отклониться в сторону окна;
- Проверить заполнение котла теплоносителем;
- Проверить наличие циркуляции теплоносителя;
- Проверить соответствие давления в системе отопления и котле рабочим характеристикам, указанным в паспорте на котел;
- Проверить газоплотность всех соединений котла;
- Проверить правильность подключения всех электрических механизмов к контроллеру и сети электропитания.

Розжиг котла производится вручную, с использованием спичек, бумаги, дров, сухого спирта.



**Запрещается** для ручного розжига котла использовать любые горючие жидкости.

### Для работы котла в ручном режиме необходимо:

- Выбрать соответствующий режим работы в пункте меню контроллера;
- Снять трубки подачи вторичного воздуха;
- Установить колосники в топку;
- Открыть заслонку (**Рис.2 поз.13**) на дымоходе и шибер (**Рис.2 поз.23**) на дверце зольника;
- Заложить в топку котла через загрузочную дверцу растопочный материал и топливо до половины топки;
- Разжечь растопочный материал, и закрыть загрузочную дверцу;
- Добавлять очередные порции топлива в топку котла по мере необходимости для поддержания необходимой температуры теплоносителя.



При эксплуатации котла в ручном режиме (с использованием колосников) необходимо соблюдать меры предосторожности:

- Отключить автоматику котла;
- Извлечь датчик температуры уходящих газов;
- Удалить топливо из механизма подачи и бункера;
- Плотно закрыть крышку бункера;
- Обеспечить регулировку теплоносителя котла.



**Внимание!** Повреждение котла при несоблюдении рекомендаций является следствием неправильного использования и нарушением условий эксплуатации котла. В случае нарушений условий эксплуатации и неправильного использования котла, рекламации не принимаются.



**Внимание!** В случае отсутствия возможности удаления топлива из механизма подачи и бункера необходимо использовать систему охлаждения топливопровода (приобретается отдельно).



Котел можно использовать для отопления в полуавтоматическом режиме с ручной загрузкой топлива. Этот режим используется при отоплении углем, дровами или топливными брикетами. При этом топливо из бункера не подается, а скорость вентилятора плавно изменяется, поддерживая температуру теплоносителя в котле на заданном уровне.

#### **Для работы котла в полуавтоматическом режиме необходимо:**

- Выбрать соответствующий режим работы в пункте меню контроллера;
- Снять трубки подачи вторичного воздуха;
- Установить колосники в топку;
- Заложить в топку котла через загрузочную дверцу растопочный материал и топливо до половины топки;
- Разжечь растопочный материал;
- Закрыть загрузочную дверцу;
- В пункте меню «Розжиг/Стоп котла» выбрать «Розжиг», нажать ОК;
- Добавляйте очередные порции топлива в топку котла по мере необходимости для поддержания необходимой температуры теплоносителя.



Более подробно с настройкой полуавтоматического режима можно ознакомиться в паспорте и инструкции по эксплуатации контроллеров ZOTA серии R-Line 230 SFA и I-Line 223SFA.



**Внимание!** Колосники не входят в комплект поставки и приобретаются отдельно. QR-код на покупку Вы можете найти в **Таб.6**.

В случае необходимости или при временном отключении электроэнергии допускается топить котел углем, дровами или топливными брикетами в ручном режиме за счет естественной тяги дымохода. В этом режиме котел отключает вентилятор и функцию автоматической подачи топлива, но продолжает отображать показание датчиков температуры.

#### **Для перехода котла в автоматический режим необходимо:**

- Прекратить добавлять топливо в топку;
- После прогорания топлива удалить несгоревшие остатки с колосников;
- Вынуть колосники из топки после их полного остывания;
- Удалить золу из горелки и зольника;
- Установить трубки подачи вторичного воздуха на место;
- Установить заслонки (**Рис.2, поз.13, 23**) в положение, согласно **п.п.7.4**;
- Выбрать «Автомат» в пункте меню «Режим работы котла»;
- Произвести розжиг котла в автоматическом режиме, как описано в паспорте и инструкции по эксплуатации контроллеров ZOTA серии R-Line 230SFA и I-Line 223SFA.

## 7.6. Работа котла



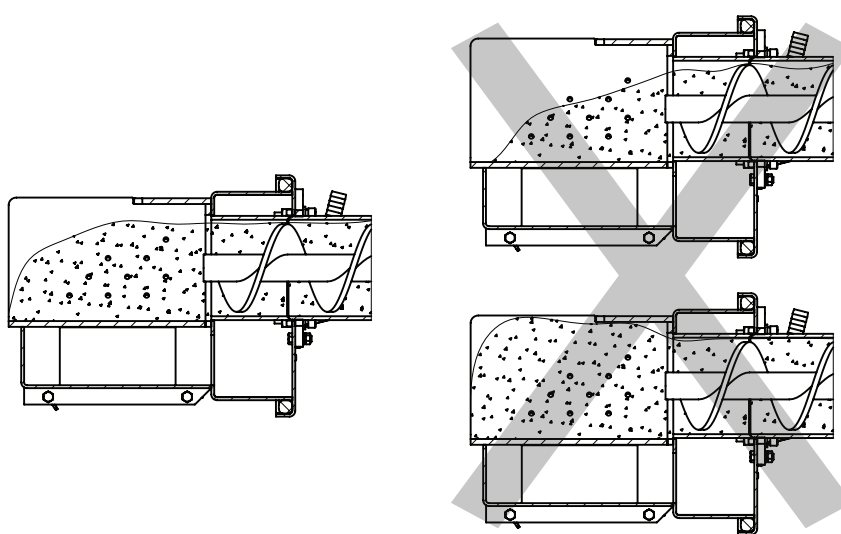
Более подробно с настройкой работы котла и контроллера можно ознакомиться в паспорте и инструкции по эксплуатации контроллеров ZOTA серии R-Line 230SFA и I-Line 223SFA.

В автоматическом режиме работы горение угля должно происходить по всей поверхности горелки. Факел пламени должен быть равномерным с желтоватым оттенком. Во время горения уровень топлива должен находиться чуть выше отверстий подачи воздуха, как показано на **рисунке 17**. Однако при работе котла на мощности меньше  $Q_N$  может наблюдаться снижение уровня топлива в горелке и это является нормой.



Не допускайте, чтобы топливо переваливалось за пределы горелки или его уровень сильно понижался

Признаками неправильного горения топлива является содержание пепла в дымовых газах, а также крупные остатки недогоревшего топлива в зольном ящике, свидетельствующие о плохом качестве топлива или неправильной регулировке процесса горения.



Правильная настройка

Неправильная настройка

Рис.17 Настройка уровня топлива при горении

### Корректировка процесса горения.



Использование топлива с теплопроизводительностью **выше** значений, указанных в **таблице 9, столбец 4** требует обязательной настройки процесса горения, за счет снижения подачи топлива.

В автоматическом режиме работы, котел вычисляет требуемую мощность исходя из потребностей системы отопления и ГВС, плавно изменяя ее в диапазоне, заданном в пункте меню «Мощность котла». Количество подаваемого топлива и скорость вентилятора определяется исходя из вычисленной мощности котла.



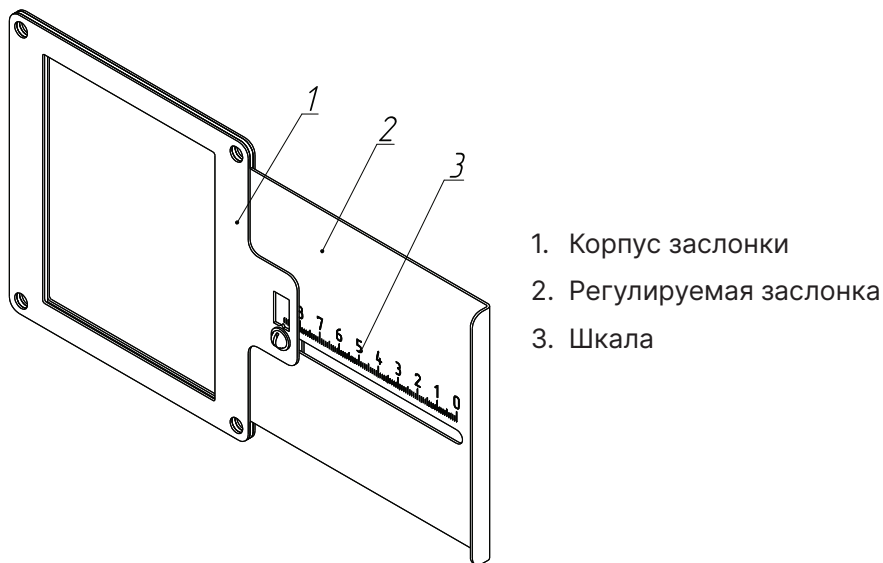
Использование топлива с теплопроизводительностью **ниже** значений, указанных в **таблице 9, столбец 3** приведет к значительному снижению выдаваемой мощности котлом. При использовании подобного топлива требуется настройка процесса горения, за счет увеличения подачи топлива.

При появлении признаков неправильного горения топлива, необходимо внести корректировки подачи топлива и наддува воздуха. Количество подаваемого воздуха и топлива можно скорректировать в пункте меню «Коррекция горения» контроллера. При расчете требуемой мощности котел учитывает температуру теплоносителя, температуру газов и воздуха, а также динамику и изменения.

В случае, если расчетная мощность оказывается ниже минимальной установленной, например, при превышении какой-либо температуры (теплоносителя или воздуха) заданной величины, котел переходит в режим поддержания горения.

Выход из режима поддержания горения произойдет, когда расчетная мощность превысит заданную минимальную мощность, например, при снижении температур теплоносителя и воздуха ниже установленных величин.

Регулировка подачи воздуха производится индивидуально для каждого вида используемого топлива в автоматическом режиме работы. Регулировка осуществляется с помощью регулируемой заслонки вентилятора наддува, представленной на **рисунке 18**.



**Рис.18 Заслонка вентилятора**

В **таблице 10** представлены стандартные положения заслонки для видов топлива, используемых в автоматическом режиме работы котла.

Модель котла	ZOTA Stahanov 16		ZOTA Stahanov 20		ZOTA Stahanov 26		ZOTA Stahanov 35		ZOTA Stahanov 45		ZOTA Stahanov 65	
	MplusM WPA 120											
Модель вентилятора	MplusM WPA 145											
	№ отметки, мм	Размеры окна, мм	№ отметки, мм	Размеры окна, мм	№ отметки, мм	Размеры окна, мм	№ отметки, мм	Размеры окна, мм	№ отметки, мм	Размеры окна, мм	№ отметки, мм	Размеры окна, мм
Уголь бурый рядовой 10-100	7	110x7	10	110x10	13	110x13	30	110x30	35	110x35	40	110x40
Уголь длиннопламенный рядовой 10-100	7	110x7	12	110x12	15	110x15	35	110x15	40	110x40	50	110x50
Пеллеты древесные	7	110x7	9	110x9	12	110x12	22	110x12	27	110x27	30	110x30

**Таб.10 Стандартные положения заслонки для разных видов топлива**

Модель котла	ZOTA Stahanov 85		ZOTA Stahanov 105		ZOTA Stahanov 135		ZOTA Stahanov 85		ZOTA Stahanov 105		ZOTA Stahanov 135	
Модель вентилятора	MplusM WPA 145						MplusM WPA 120 ×2					
Вид топлива	№ отметки, мм	Размеры окна, мм	№ отметки, мм	Размеры окна, мм	№ отметки, мм	Размеры окна, мм	№ отметки, мм	Размеры окна, мм	№ отметки, мм	Размеры окна, мм	№ отметки, мм	Размеры окна, мм
Уголь бурый рядовой 10-100	52	110x52	53	110x53	55	110x55	36	110x36	37	110x37	40	110x40
Уголь длиннопламенный рядовой 10-100	60	110x60	61	110x61	63	110x63	42	110x42	43	110x43	44	110x44
Пеллеты древесные и из лузги подсолнечника	35	110x35	39	110x39	43	110x43	25	110x25	27	110x27	30	110x30

**Таб.10 Стандартные положения заслонки для разных видов топлива (продолжение)**

Необходимо установить регулируемую заслонку вентилятора наддува таким образом, чтобы № отметки соответствовал табличному значению в соответствии с используемым видом топлива и моделью котла.



Продолжительная работа котла с неверной настройкой процесса горения может привести к повреждению горелки и других не водоохлаждаемых поверхностей котла. Если вам не удастся отрегулировать процесс горения самостоятельно, обратитесь в сервисную службу предприятия-изготовителя или в сервисную службу, находящуюся в вашем регионе.

- При кратковременном отсутствии электроэнергии котел продолжит работу в автоматическом режиме после подачи электропитания. При длительном отсутствии электроэнергии и снижении температуры дымовых газов ниже 50°C, котел сделает попытку восстановить режим горения, а затем продолжит работу в автоматическом режиме.
- Если при работе котла произойдет заклинивание шнека посторонним предметом, то автоматически производится реверсирование двигателя мотор-редуктора на несколько секунд. После этого двигатель включается для подачи топлива в горелку. Если после нескольких попыток освободить шнек не удалось, то котел выключит шнек, вентилятор и будет отображать на экране аварийный сигнал «Заклинивание шнека». После аварийной остановки необходимо остановить работу котла, отключить его от электропитания и вручную освободить шнек от посторонних предметов.
- Если температура дымовых газов станет слишком низкой, котел сделает попытку розжига, затем выключит шнек, вентилятор и будет подавать на экране аварийный сигнал «Котел затух»;
- Если температура теплоносителя поднимется выше 100°C, сработает аварийный невозвратный термовыключатель, отключится привод шнека, вентилятор и включится аварийный звуковой сигнал. Для повторного включения котла необходимо устранить причину превышения температуры теплоносителя и затем нажать на кнопку аварийного термовыключателя до щелчка.



**Внимание!** Не допускайте опустошения бункера и пополняйте его своевременно!



**Внимание!** При аварийной остановке котла необходимо обесточить котел и извлечь горящее и тлеющее топливо из горелки и топливопровода для предотвращения протлевания топлива по топливопроводу в бункер.

## 8. Техническое обслуживание

### 8.1. Обслуживание котла



**Внимание!** Ремонт, профилактическое обслуживание, чистку и т.д. проводить с обязательным отключением котла от сети электропитания.

#### Ежедневно:

- Проверьте количество золы в зольных ящиках топки и теплообменника, и, при наполнении, очистите его;
- Проверить наличие несгоревших остатков, спекшихся остатков и золы в чаше горелки и, при наличии большого количества несгоревших остатков, спекшихся остатков и золы, удалите и/или сбросьте их в зольник топки, воспользовавшись совком и кочергой из комплекта поставки;
- Проверьте наличие топлива в бункере и, при необходимости, добавьте его, для предотвращения остановки котла;
- Проверьте наличие циркуляции в системе отопления.

#### Еженедельно:

- Очистите газоходы и камеру сгорания от золы;
- Очистите горелку от несгоревших остатков.  
Чистка внутри корпуса горелки осуществляется через заглушку прочистную (**Рис.3, Рис.4, поз.10**);

#### Ежемесячно:

- Проведите полную очистку внутренних поверхностей котла, горелки и каналов газохода;
- Проверьте наличие золы в коллекторе патрубка дымохода и, при скоплении золы, удалите ее из коллектора с помощью кочерги и совка из комплекта поставки;
- Проверьте состояние и натяжение приводной цепи механизма подачи и, при необходимости, натяните ее, подрегулировав натяжитель цепи.



При наличие посторонних звуков при работе мотор-редукторов, подшипников, шнеков очистите чашу горелки от топлива и проверьте наличие наростов на стенках горелки в районе шнека подачи и/или проверьте горизонт установки механизма подачи относительно горелки котла, если данные процедуры не помогут и звук продолжит усиливаться в ходе последующей эксплуатации, необходимо обратиться в сервисную службу.

#### Ежегодно или по окончании отопительного сезона:

- Очистите бункер от остатков топлива;
- Очистите горелку от несгоревших остатков топлива;
- Очистите камеру сгорания и воздушные каналы;
- Очистите зольные ящики и зольное пространство топки;
- Извлеките и очистите шнек и подающие каналы;
- При необходимости восстановите жаростойкие изоляционные покрытия;
- При необходимости проведите обслуживание всех движущихся частей котла.

#### Осмотр и техническое обслуживание (ТО):

- Работы по ТО могут выполняться специалистами регионального сервисного центра;
- При проведении ТО необходимо проверять состояние изделий с ограниченным ресурсом (**п.11**);
- При ремонте, либо замене используйте запчасти торговой марки ZOTA.



Мотор-редукторы заправлены синтетическим маслом. В процессе эксплуатации редуктора в штатном режиме замена масла не требуется.

## 9. Утилизация

По окончании срока службы изделия и при невозможности его восстановления изделие подлежит утилизации в соответствии с требованиями документа «ГОСТ Р 53692 Ресурсосбережение. Обращение с отходами. Этапы технологического цикла отходов».



Элементы упаковки (пластиковые пакеты, полистирол и т.д.) необходимо беречь от детей, т.к. они представляют собой потенциальный источник опасности.

## 10. Правила хранения и транспортирования

- Котлы в упаковке производителя допускается транспортировать любым видом закрытого транспорта в вертикальном положении в два яруса в соответствии с правилами перевозки грузов, действующими на каждом виде транспорта;
- Транспортирование котлов в районы Крайнего Севера и труднодоступные районы выполняется по ГОСТ 15846;
- Транспортная маркировка котлов должна содержать:
  1. Наименование предприятия-изготовителя, его адрес;
  2. Наименование страны изготовителя на русском языке;
  3. Наименование и условное обозначение котла;
  4. Месяц и год упаковки;
  5. Массу брутто;
  6. Подпись или штамп ответственного за упаковку.
- Условия хранения котлов в части воздействия климатических факторов должны соответствовать группе 4 по ГОСТ 15150. Хранить котёл необходимо в сухом помещении, не допуская попадания атмосферных осадков;
- Срок хранения изделия при условиях УХЛ 4.2 по ГОСТ 15150 составляет **1 год**.

## 11. Гарантийные обязательства

### Предприятие-изготовитель гарантирует:

- Соответствие характеристик котла паспортным данным;
- Надежную и безаварийную работу котла при условии соблюдения всех требований паспорта и инструкции по эксплуатации, квалифицированного монтажа и правильной эксплуатации, своевременного технического обслуживания, а также соблюдения условий транспортирования и хранения;
- Безвозмездную замену вышедших из строя деталей в течении гарантийного срока при соблюдении условий, указанных в настоящем паспорте и инструкции по эксплуатации.



При выполнении условий **«Расширенная гарантия»** гарантийный срок на корпус котла составляет **5 лет** при наличии узла рециркуляции и использовании воды в качестве теплоносителя и **3 года** при отсутствии узла рециркуляции или использования антифриза в качестве теплоносителя.



**Внимание!** При невыполнении условий раздела «Расширенная гарантия» гарантия будет составлять **1 год** со дня продажи котла торговой организацией. Если дату продажи установить невозможно, то срок исчисляется со дня изготовления.



Гарантийный срок на сопутствующую комплектацию, контроллер и вентилятор **1 год** со дня продажи котла торговой организацией. Если дату продажи установить невозможно, то срок исчисляется со дня изготовления.

### Срок службы котла 10 лет.

(Не распространяется на **перечень изделий с ограниченным ресурсом** срок службы которых до первого ремонта меньше установленного для изделия в целом):

- Датчики температуры;
- Уплотнения дверей;
- Решетка шуровочная;
- Колосники;
- Отражатель;
- Подшипники;
- Подшипниковые узлы;
- ТЭН розжига.



**Внимание!** Колосниковые решетки и уплотнительный шнур на дверцах являются расходным материалом, а следовательно, гарантия на них не распространяется.

### Расширенная гарантия

- Необходимо в течении 12 месяцев с момента покупки зарегистрировать котел на сайте [reg.zota.ru](http://reg.zota.ru);
- Проведение ежегодного технического обслуживания согласно паспорту и инструкции по эксплуатации котла;
- Выполнение монтажа в соответствии с требованиями паспорта и инструкции по эксплуатации;



### Регистрация котла для получения расширенной гарантии

**Рекламации на работу котла не принимаются, бесплатный ремонт, и замена не производится в случаях:**

- Отсутствия заводской маркировочной таблички на изделии;
- Отсутствие сапунов на мотор-редукторе (**см. п.п.6.3**);
- Если отсутствует заземление системы отопления и котла;
- Повреждений, вызванных замерзанием теплоносителя;
- Несоответствия теплоносителя требованиям паспорта изделия;
- Если отсутствует проведение водоподготовки и подготовки отопительной системы;
- Если в системе отопления отсутствует предохранительный клапан на давление не более 0,3 МПа (3,0 кг/см<sup>2</sup>), или он установлен не на участке между котлом и запорной арматурой;
- Несоблюдения потребителем правил эксплуатации и обслуживания;
- Небрежного хранения и транспортировки котла, как потребителем, так и любой другой организацией;
- Эксплуатации котла без зольного ящика;
- Прогара и температурной деформации воднеохлаждаемых поверхностей не является гарантийным случаем, потому что является следствием неправильной эксплуатации;
- При проведении ремонтных работ в гарантийный период неуполномоченными лицами;
- Самовольного изменения конструкции котла;
- Использование котла не по назначению;
- При неправильном монтаже котла и системы отопления;
- При неправильной установке параметров работы котла;
- При образовании накипи в котле;
- При эксплуатации котла при повреждениях в электрической сети;
- Возникновения дефектов, вызванных стихийными бедствиями, преднамеренными действиями, пожарами и т.п.



**Внимание!** При выходе из строя котла предприятие - изготовитель не несет ответственности за остальные элементы системы, техническое состояние объекта в целом, в котором использовалось данное изделие, а также за возникшие последствия.



Изделие, утратившее товарный вид по вине потребителя, обмену или возврату по гарантийным обязательствам не подлежит.

По вопросам качества продукции обращаться на предприятие-изготовитель по адресу:  
660061, г. Красноярск, ул. Калинина 53А, ООО ТПК «Красноярскэнергокомплект»,  
Контактный центр: 8 (800) 444-8000  
e-mail: [service@zota.ru](mailto:service@zota.ru)  
[www.zota.ru](http://www.zota.ru)



**Сервисный чат бот Telegram**



## 12. Свидетельство о приемке и продаже

Уважаемый покупатель! Убедительно просим Вас во избежание недоразумений внимательно изучить паспорт и инструкцию по эксплуатации и условия гарантийного обслуживания.

Котел автоматический ZOTA Stahanov \_\_\_\_\_  
Серийный № \_\_\_\_\_



Соответствует техническим условиям ТУ 25.21.12-005-47843355-2017 и признан годным для эксплуатации. Испытан избыточным давлением 1,5 PS по ГОСТ 20548

Сварочная бригада № \_\_\_\_\_

Клеймо опрессовщика \_\_\_\_\_

Штамп ОТК \_\_\_\_\_

Дата выпуска «\_\_\_\_\_» \_\_\_\_\_ 20\_\_г.

Дата продажи «\_\_\_\_\_» \_\_\_\_\_ 20\_\_г.

Штамп организации продавца

Наименование торговой организации

---

Подпись продавца \_\_\_\_\_





