



ZOTA

**Пеллетная
горелка
ZOTA «Fox»**

Паспорт и инструкция по
эксплуатации

СОДЕРЖАНИЕ

1. Общие сведения об изделии	2
1.1. Преимущества и особенности горелки ZOTA «Fox»	2
1.2. Информация о документации	2
2. Технические характеристики	3
3. Комплект поставки	5
3.1. Базовая комплектация	5
3.2. Дополнительная комплектация	6
4. Указание мер безопасности	8
4.1. Общие требования	8
4.2. Требования к электроподключению	9
4.3. При эксплуатации комплекта горелки запрещено	9
5. Устройство комплекта горелки	10
5.1. Комплект приставной пеллетной горелки ZOTA «FOX»	10
5.2. Устройство приставной пеллетной горелки	11
5.3. Устройство механизма подачи топлива	12
5.4. Устройство топливного бункера	13
5.5. Расположение органов управления	14
6. Размещение и монтаж	15
6.1. Требования к котлу и котельной	15
6.2. Сборка комплекта поставки	19
6.3. Установка дверей на твердотопливные котлы ZOTA	24
6.4. Монтаж приставной пеллетной горелки	34
6.5. Установка механизма подачи топлива	35
7. Правила эксплуатации и техническое обслуживание	36
7.1. Требования к качеству топлива	36
7.2. Хранение топлива	39
7.3. Подготовка котла к работе	39
7.4. Запуск комплекта горелки	40
7.5. Работа комплекта горелки	43
7.6. Основные настройки комплекта горелки	44
7.7. Обслуживание	45
8. Правила хранения и транспортирования	46
9. Утилизация	46
10. Описание неисправностей	47
11. Гарантийные обязательства	52
12. Свидетельство о приемке	54

1. Общие сведения об изделии

Уважаемый пользователь, благодарим Вас за то, что Вы приобрели продукцию нашего производства.

Базовые принципы нашей производственной философии строятся на работе с обратной связью наших уважаемых клиентов. Именно благодаря Вашим советам и идеям, мы можем производить по настоящему качественные и эффективные изделия.

И поэтому если Вы обнаружили в данном паспорте и инструкции какие либо неточности или ошибки, просим Вас сообщить о них с помощью раздела обратная связь, доступного по QR-коду ниже:



Обратная связь ZOTA

Пеллетная горелка ZOTA «Fox» предназначена для автоматизации котлов ZOTA без чугунной плиты.

1.1. Преимущества и особенности горелки ZOTA «Fox»

- Автоматический поджиг топлива;
- Автоматическая модуляция мощности горелки;
- Контроль автоподжига и горения с помощью фотоэлемента;
- Быстрый старт и остановка горелки;
- Низкая потребляемая мощность от электрической сети;
- Безопасность работы благодаря контролю температуры топлива в горелке;
- Высокий КПД за счет распределенной подачи воздуха в зону горения;
- Наличие функции автоматической очистки горелки;
- Наличие механического устройства очистки топки;
- Управление насосами двух контуров.

1.2. Информация о документации

Убедительная просьба бережно хранить данный паспорт и инструкцию по эксплуатации. В случае переезда или продажи устройства следует передать прилагаемую документацию новому пользователю.



Все части содержат важную информацию, влияющую на безопасность. Пользователь должен ознакомиться со всеми частями паспорта и инструкции по эксплуатации. За ущерб, вызванный несоблюдением паспорта и инструкции по эксплуатации, производитель не несёт ответственности.

2.

Технические характеристики

№	Наименование	Горелка ZOTA «Фох»		
		25	43	
1	Ориентировочная отапливаемая площадь, м ²	100 - 250	140 - 430	
2	Номинальная тепловая мощность, Q _N , кВт	25	43	
3	Минимальная тепловая мощность, Q _{MIN} , кВт	5	7	
4	Диапазон регулирования номинальной тепловой мощности, кВт	14-15	25-43	
5	Диапазон регулирования минимальной тепловой мощности, кВт	5 - 12	7 - 15	
6	Класс выбросов горелки	5		
7	Выбросы CO, не более, мг/м ³	500		
8	Выбросы твердых частиц, не более, мг/м ³	50		
9	Коэффициент переизбытка воздуха при работе горелки на Q _N	1,4		
10	Диаметр пеллет, мм	6 - 8		
11	Разрежение за котлом, Па	Q _N	18	30
		Q _{MIN}	7	9
12	Расход воздуха, м ³ /ч	Q _N	38	65
		Q _{MIN}	8	11
13	Объем бункера, л	200		
14	Ориентировочная вместимость топливного бункера, кг	150		
15	Ориентировочный расход топлива при Q _N , топливо древесные пеллеты (Q _{HP} =17,5 МДж/кг), кг/ч	5,2	9,0	
16	Приблизительное время работы котла от одной полной загрузки бункера древесными пеллетами*, час	Q _N	19	17
		Q _{MIN}	125	102
17	Габаритные размеры горелки, мм			
	- Глубина	565	590	
	- Ширина	245		
	- Высота	250		

Таб.1 Технические характеристики

№	Наименование	Горелка ZOTA «Фох»	
		25	43
18	Минимальные габариты камеры сгорания для установки горелки, мм		
	- Глубина	480	550
	- Ширина	300	
	- Высота	200	
19	Габариты проема для установки горелки, мм		
	- Ширина	250	
	- Высота	100	125
20	Длина механизма подачи топлива, м	1,32	
21	Масса горелки в комплекте, не более, кг	16,5	17,7
22	Номинальное напряжение питания, В	230	
23	Мощность нагревательного элемента системы авторозжига котла, кВт	0,375	
24	Максимальная потребляемая мощность, при автоматическом розжиге и напряжении в сети 230В, кВт	0,550	
25	Необходимая мощность электропитания (работа котла без учета дымохода, насосов и других устройств системы отопления), кВт	Q _N	0,125
		Q _{MIN}	0,150
26	Уровень звука, не более, дБа	80	
27	Степень защиты, IP	20	

* Время работы котла зависит от таких параметров как: мощность работы котла, объема полной загрузки, калорийности, состава, насыпной плотности, влажности и температуры топлива.

Таб.1 Технические характеристики

3. Комплект поставки

3.1. Базовая комплектация

№	Наименование	Количество, шт
1	Пеллетная горелка ZOTA «Fox»	1
1.1	Труба приема топлива	1
1.2	Паспорт пеллетной горелки	1
1.3	Гофрокоробка пеллетной горелки	1
2	Контроллер ecoMAX 350P2 (металлический корпус)	1
2.1	Гильза для установки датчиков температуры	1
2.2	Паспорт на контроллер ecoMAX 350P2	1
2.3	Инструкция по монтажу контроллера ecoMAX 350P2 (металлический корпус)	1
2.4	Гофрокоробка пульта управления	1
2.5	Отвертка шлицевая	1
3	Стенка топливного бункера	4
3.1	Крышка бункера	1
3.2	Ножки бункера	4
3.3	Приёмная горловина	1
3.4	Поперечная перекладина	4
3.5	Заслонка очистки бункера	1
3.6	Болт М6х20 ГОСТ 7798-70	8
3.7	Винт М6х14 ГОСТ 17473-80	32
3.8	Гайка М6 ГОСТ5915-70	16
3.9	Шайба М6 ГОСТ 6402-70	16
3.10	Шайба М6 ГОСТ 11371-78	32
3.11	Цепь подвески механизма подачи	1
3.12	Крюк тип S 3 мм	3
3.13	Гофрокоробка бункера	1


Таб.2 Базовая комплектация

№	Наименование	Количество, шт
4	Механизм подачи в сборе	1
4.1	Шланг подачи топлива	1
4.2	Гофрокоробка механизма подачи	1
5	Отбойник топки Zota Bulat	1*




















* Поставляется только для котлов ZOTA Bulat

Таб.2 Базовая комплектация

3.2. Дополнительная комплектация

QR-код на покупку	Наименование	QR-код на покупку	Наименование
	Отбойник топки Bulat-18; 23; 28 для FOX, RAY OT4932000028		Отбойник топки Bulat-35 для FOX, RAY OT4932000035
	Отбойник топки Bulat-45 для FOX, RAY OT4932000045		Отбойник топки Zota Fox-25 V3 ZF4991100023
	Бункер горелки ZOTA Fox, RAY 200л BR4932000200		Дополнительная секция бункера Zota Fox, RAY 150л для бункера 200л SB4932000150
	Бункер горелки ZOTA Fox, RAY (300л) BR4932000300		Дополнительная секция бункера Zota Fox, RAY 200л для бункера 300л SB4932000200
	Бункер горелки ZOTA Fox, RAY 500л BR4932000500		Дополнительная секция бункера Zota Fox, RAY 300л для бункера 500л SB4932000300
	Бункер горелки ZOTA Fox, RAY 800л BR4932000800		Дополнительная секция бункера Zota Fox, RAY 500л для бункера 800л SB4932000500
	Механизм подачи ZOTA Fox, RAY (в сборе) FM4931220001		Кочерга чистки горелки Zota Fox-25 ZF4991100004

Таб.3 Дополнительная комплектация

QR-код на покупку	Наименование	QR-код на покупку	Наименование
	Кочерга чистки горелки Zota Fox-43 ZF4991100003		Шланг спирально-витой 700N HBC-63 700N63
	Датчик температуры гильза d7x50, провод 2,0м, аналог Plum СТ4 DT4218700052		Датчик оптический OCP4-Z DU4991100203
	Адаптер горелки Zota Fox-25 для Master X 14;20 AD4931121012		Адаптер горелки Zota Fox-25 универсальный AD4931121005
	Адаптер горелки Zota Fox-25 для Тополь-БК 16;22;32, Тополь-М 14;20;30 (с 01.01.21) AD4931121007		Адаптер горелки Zota Fox-25 для Тополь-М 14;20;30 (до 31.12.20), Master 14;20 AD4931121001
	Адаптер горелки Zota Fox-25 для Куппер ОК15;18;20;30; ПРО22;28 AD4931121006		Адаптер горелки Zota Fox-25 для Mix 20;31,5 AD4931121003
	Адаптер горелки Zota Fox-43 для Тополь-М 42 AD4931121008		Адаптер горелки Zota Fox-43 для Тополь-М 60 AD4931121009
	Адаптер горелки Zota Fox-43 для Magna 35, 45 V2 (регулируемые петли) AD4931121013		Адаптер горелки Zota Fox-43 для Magna 35, 45 (до 28.12.2021 г.) AD4931121011
	Адаптер горелки Zota Fox-43 (универсальный) AD4931121010		Адаптер горелки Zota Fox-25 для Mix 40;50 AD4931121002
	Адаптер горелки Zota Fox-25 для Magna 15;20;26 AD4931121004		Термостат комнатный ZOTA ZT-02H RT4218260001
	Термостат комнатный беспроводной ZOTA ZT-02W RT4218260002		Термостат комнатный беспроводной ZOTA ZT-20W Wi-Fi RT4218260004

Таб.3 Дополнительная комплектация

4. Указание мер безопасности

4.1. Общие требования



Внимание! К эксплуатации, обслуживанию и монтажу комплекта горелки допускаются лица, ознакомленные с устройством и настоящим паспортом и инструкцией по эксплуатации.

Общие указания по технике безопасности

- Не открывайте дверцы котла, во время работы горелки;
- Не допускайте полного опустошения топливного бункера;
- Следите за состоянием, внешним видом и изменениями, происходящими с нагреваемыми частями горелки. О всех нарушениях в работе горелки, не предусмотренных настоящим паспортом и инструкцией по эксплуатации сообщайте сотрудникам специализированного центра сервисного обслуживания;
- Производите периодическое обслуживание горелки в соответствии с рекомендациями **п.п.7.7** настоящего паспорта и инструкции по эксплуатации;
- Во избежание пожаров, под комплектом горелки, котлом, в который она установлена, и перед его фронтом на 0,5 м, необходима прокладка стальных листов толщиной 1,0 мм по асбестовому или базальтовому картону, толщиной 5 мм;
- Используйте топливо надлежащего качества, в соответствии с требованиями **п.п.7.1** настоящего паспорта и инструкции по эксплуатации.

Использование по назначению подразумевает:

Соблюдение прилагаемых инструкций по эксплуатации котла, а также всех прочих компонентов системы выполнения осмотров и техобслуживания.

Использование не по назначению считается:

- Иное использование, нежели описанное в данном паспорте и инструкции.



Внимание! Любое использование не по назначению запрещено и может привести к потере гарантии.

4.2. Требования к электроподключению

Основные требования

- Ремонт, профилактическое обслуживание, чистку и т.д. проводить с обязательным отключением установленного на котел электрооборудования от сети электропитания;
- При обнаружении признаков неисправности в работе электрооборудования немедленно отключить электрооборудование от сети электропитания и обратиться в специализированный центр сервисного обслуживания;
- При возникновении неисправностей остановите работу горелки и обратитесь в специализированный центр сервисного обслуживания.

4.3. При эксплуатации комплекта горелки запрещено

- Эксплуатировать комплект горелки при неполном заполнении отопительного котла и системы отопления теплоносителем и с открытыми дверцами отопительного котла;
- Эксплуатировать комплект горелки при появлении дыма из корпуса отопительного котла, комплекта горелки и бункера;
- Проведение ремонта и профилактического обслуживания на работающем комплекте горелки;
- Оставлять работающий комплект горелки без надзора на срок более суток.
- Допускать детей к эксплуатации, обслуживанию и монтажу комплекта горелки;
- Вмешиваться в процесс розжига комплекта горелки;
- Использовать горючие жидкости для растопки комплекта горелки.

5. Устройство комплекта горелки

5.1. Комплект приставной пеллетной горелки ZOTA «FOX»

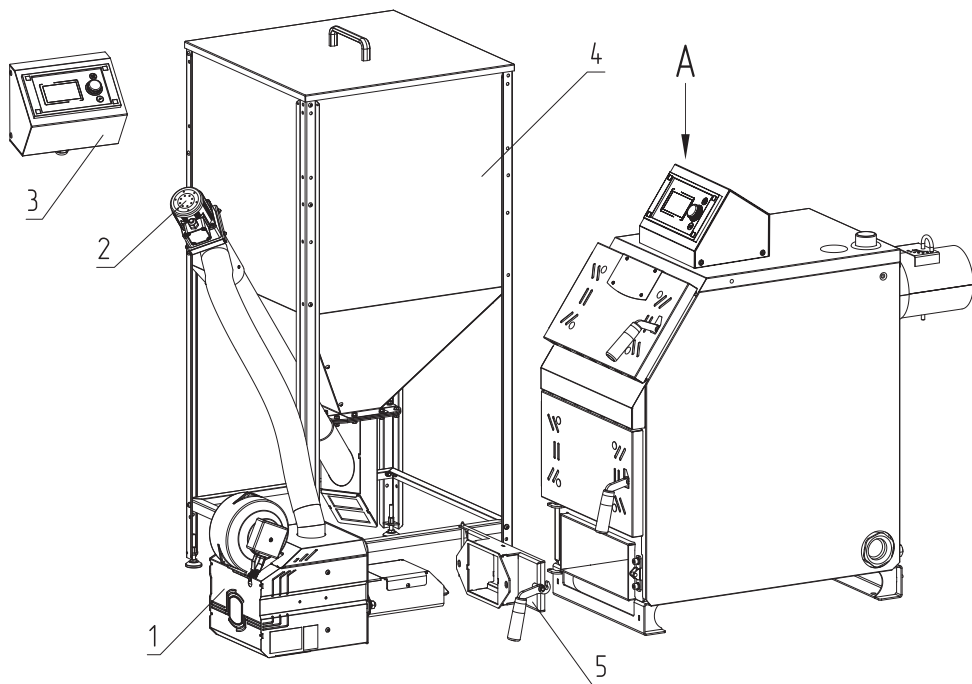


Рис.1 Комплект приставной пеллетной горелки ZOTA «FOX»

1 - Приставная пеллетная горелка

2 - Механизм подачи топлива

3 - Пульт управления

4 - Топливный бункер

5 - Адаптер горелки



Возможна установка пульта управления на котёл (Рис.5 Вид А).

5.2. Устройство приставной пеллетной горелки

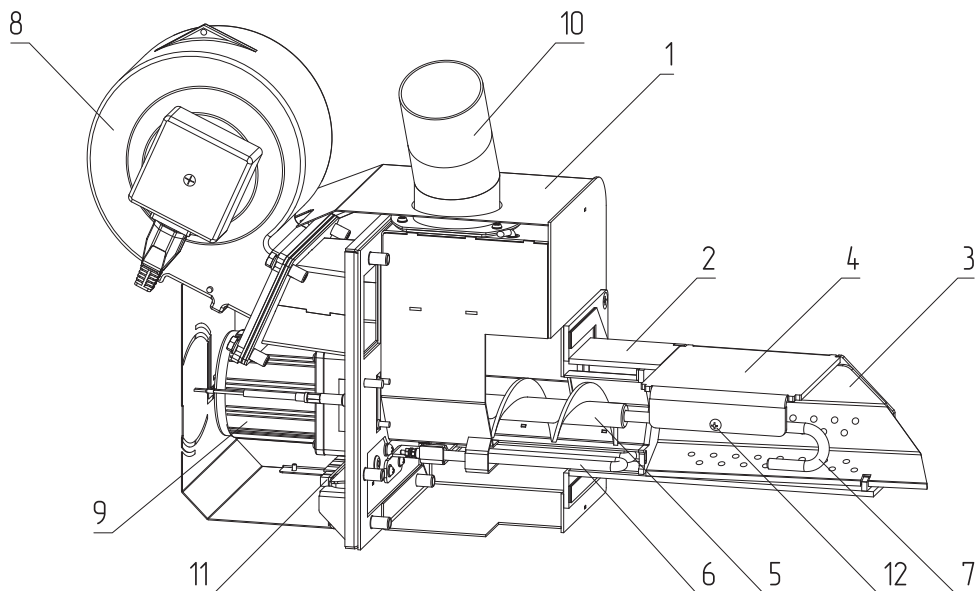


Рис.2 Устройство приставной пеллетной горелки

- | | |
|--|---|
| 1 - Корпус приставной пеллетной горелки | 7 - Кочерга автоматической чистки топки |
| 2 - Корпус топки | 8 - Вентилятор наддува |
| 3 - Съёмная чаша топки | 9 - Мотор-редуктор |
| 4 - Съёмный отбойник топки | 10 - Труба приема топлива |
| 5 - Шнек подачи топлива | 11 - Плата коммутации |
| 6 - Нагревательный элемент системы автоподжига | 12 - Винт M4x20 |

5.3. Устройство механизма подачи топлива

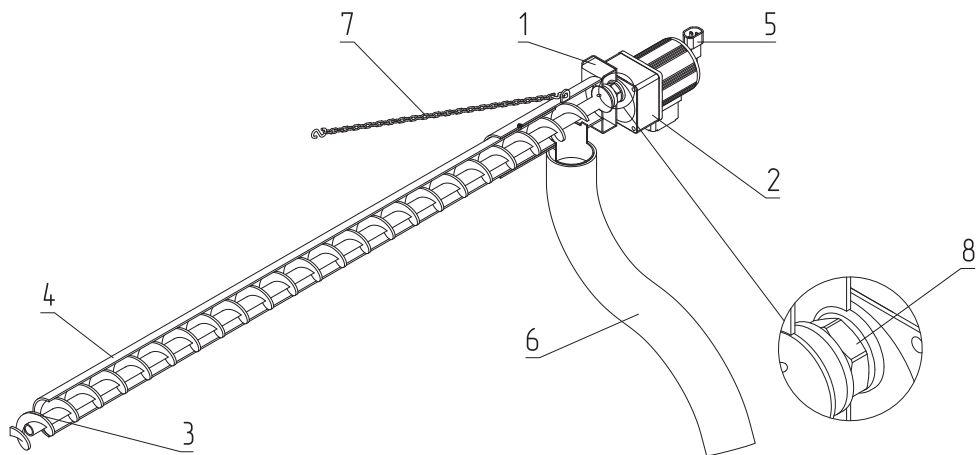


Рис.3 Устройство механизма подачи топлива

- 1 - Корпус механизма подачи
- 2 - Мотор-редуктор механизма подачи
- 3 - Шнек
- 4 - Труба

- 5 - Разъем подключения электропитания
- 6 - Гибкий шланг подачи топлива в горелку
- 7 - Цепочка подвески механизма к бункеру
- 8 - Стопорная гайка

5.4. Устройство топливного бункера

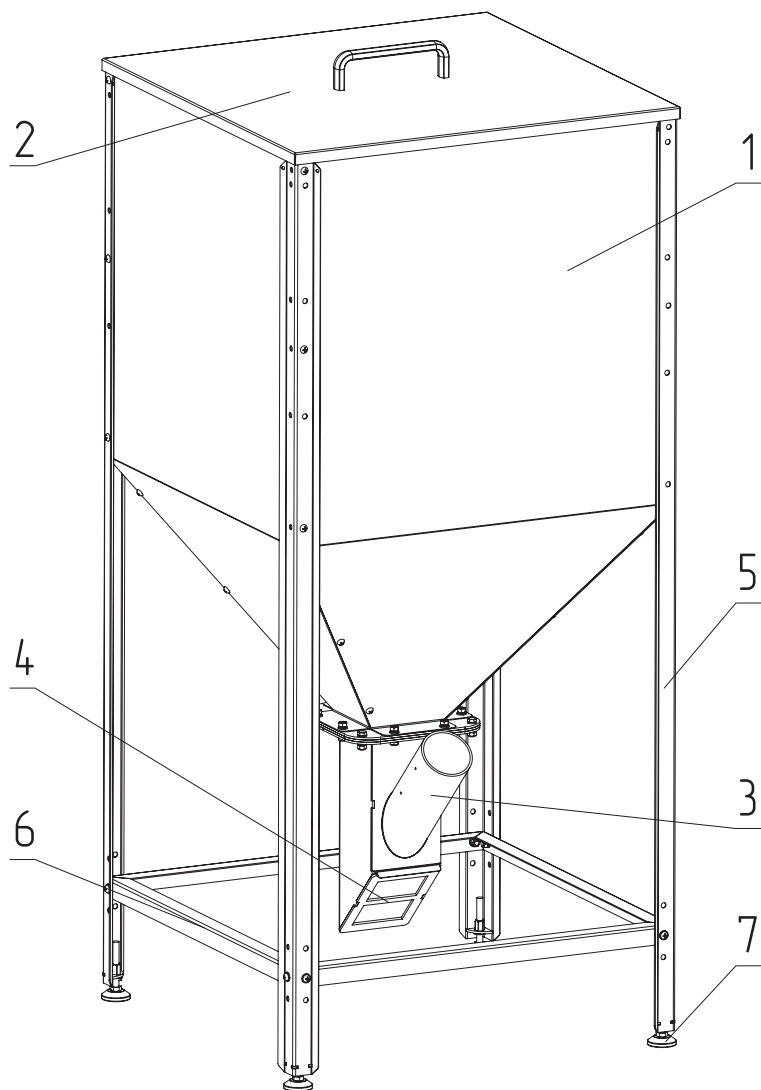


Рис.4 Устройство топливного бункера

1 - Стенка топливного бункера
2 - Крышка
3 - Приемная горловина
4 - Люк прочистки

5 - Ножки
6 - Поперечные перекладки
7 - Регулируемые опоры

5.5. Расположение органов управления

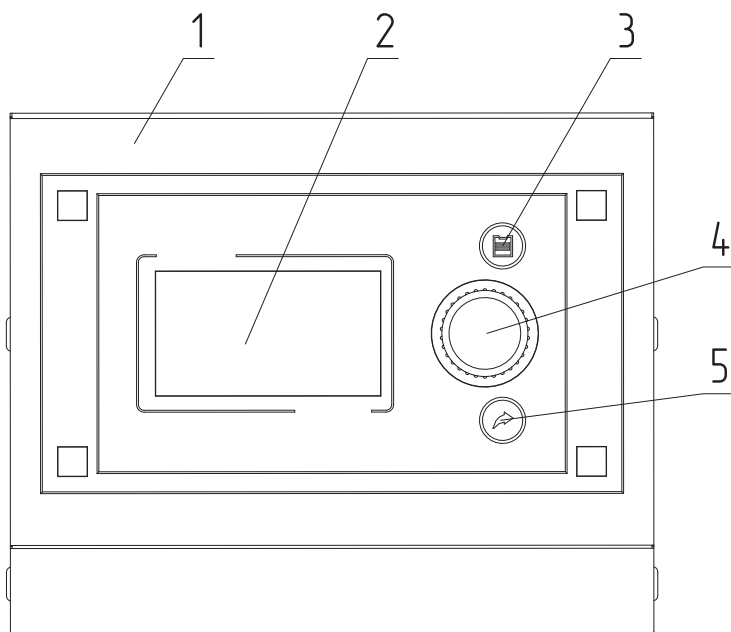


Рис.5 Пульт управления

- 1 - Корпус пульта управления
- 2 - Экран пульта управления
- 3 - Кнопка входа в меню
- 4 - Вращающаяся ручка «Touch and Play»
- 5 - Кнопка выхода



Более подробно с устройством и работой пульта управления можно ознакомиться в инструкции по эксплуатации и монтажу контроллера ecoMAX 350P2.

6. Размещение и монтаж

6.1. Требования к котлу и котельной



Перед сборкой, монтажом, запуском комплекта горелки в работу и ее эксплуатацией, необходимо изучить паспорт и инструкцию по эксплуатации.

Требования к конструкции твердотопливного котла

- Твердотопливный котел, на который устанавливается комплект горелки должен быть газоплотным;
- Твердотопливный котел должен иметь место для установки датчика перегрева и датчика температуры теплоносителя;
- При установке приставной пеллетной горелки в зольник твердотопливного котла, зольное пространство твердотопливного котла должно быть водоохлаждаемым;
- При установке приставной пеллетной горелки в твердотопливный котел должны быть удалены все водонехохлаждаемые поверхности контактирующие с пламенем горелки или находящиеся в непосредственной близости от него, колосники, прочистные лючки, заслонки;
- Наличие водонехохлаждаемых поверхностей в зоне пламени горелки может привести к их локальному перегреву и увеличению пожарной опасности при эксплуатации комплекта горелки;
- Для увеличения КПД работы установки твердотопливный котел должен обладать большой площадью теплообмена, возможностью установки турбулизаторов и регулирования тяги дымовой трубы;
- Твердотопливный котел на который устанавливается комплект горелки должен обладать КПД не менее 60% и максимальной допустимой температурой теплоносителя не менее 85°C;
- Водяной объем котла должен быть не менее 20 л.

Требования к топке котла

- Топка котла должна быть водоохлаждаемой;
- Все поверхности, которые не охлаждаются теплоносителем могут быть повреждены в процессе эксплуатации комплекта горелки;
- Минимальные габариты топки для установки приставной пеллетной горелки представлены на **Рис.6**.

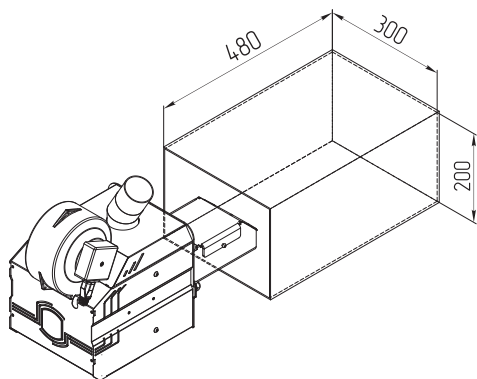
Требования к котельной

- Котел и комплект горелки должны размещаться в отдельном помещении (Далее котельная);
- Входная дверь в котельную должна открываться наружу, быть изготовлена из негорючих материалов и иметь минимальную ширину проема 0,8 м;
- Помещение котельной должно освещаться искусственным и естественным светом. Наличие естественного освещения рекомендуется;
- Минимальная допустимая высота потолков в помещении котельной 2,2 м. Допускается снижение уровня потолков в помещении котельной до 1,8 м при наличии функционирующей принудительной приточно-вытяжной вентиляции;
- В помещении котельной должна быть температура от +15 до +40°C;
- Перед установкой котельной установки на сгораемые конструкции здания под котельной установкой и ее фронтом на 500 мм необходимо уложить лист из асбестового или базальтового картона, толщиной 5 мм и стальной лист толщиной 1,0 мм;
- При монтаже и эксплуатации котельной установки необходимо соблюдать безопасное расстояние 200 мм от горючих материалов;
- Для легко воспламеняющихся материалов, (например, бумага, картон, пергамин, дерево и древесноволокнистые доски, пластмассы), безопасное расстояние удваивается (400 мм), безопасное расстояние также необходимо удвоить, если степень горючести строительного материала неизвестна;
- Расположение котельной установки в помещении с учетом необходимого для обслуживания пространства (**см. Рис.7**);
- Перед котлом должно быть манипуляционное пространство не менее 1000 мм;
- За котлом должно быть пространство не менее 500 мм, для доступа к блоку ТЭН и прочистной крышке патрубка дымохода, их обслуживания и чистки;
- С боковых сторон необходимо оставлять пространство для доступа к задней части котла, не менее 500 мм.

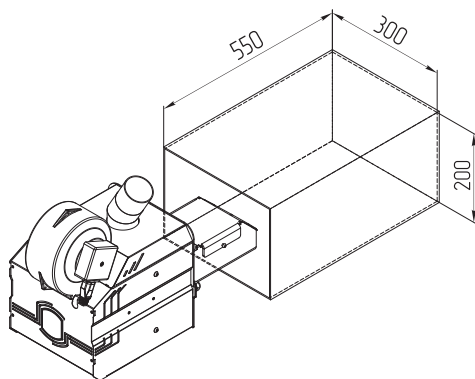


Запрещается монтировать котельную установку в помещении с повышенной влажностью. Повышенная влажность в помещении котельной может приводить к необратимым последствиям.

- Ускоренный процесс коррозии поверхностей из металла.
- Разбухание топлива.
- Конденсатообразование в дымовой трубе и на стенках теплообменника котла.
- Окисление токоведущих контактов.
- Замыкание между контактами токоведущих частей.



FOX-25



FOX-43

Рис.6 Минимальные габариты топки котла

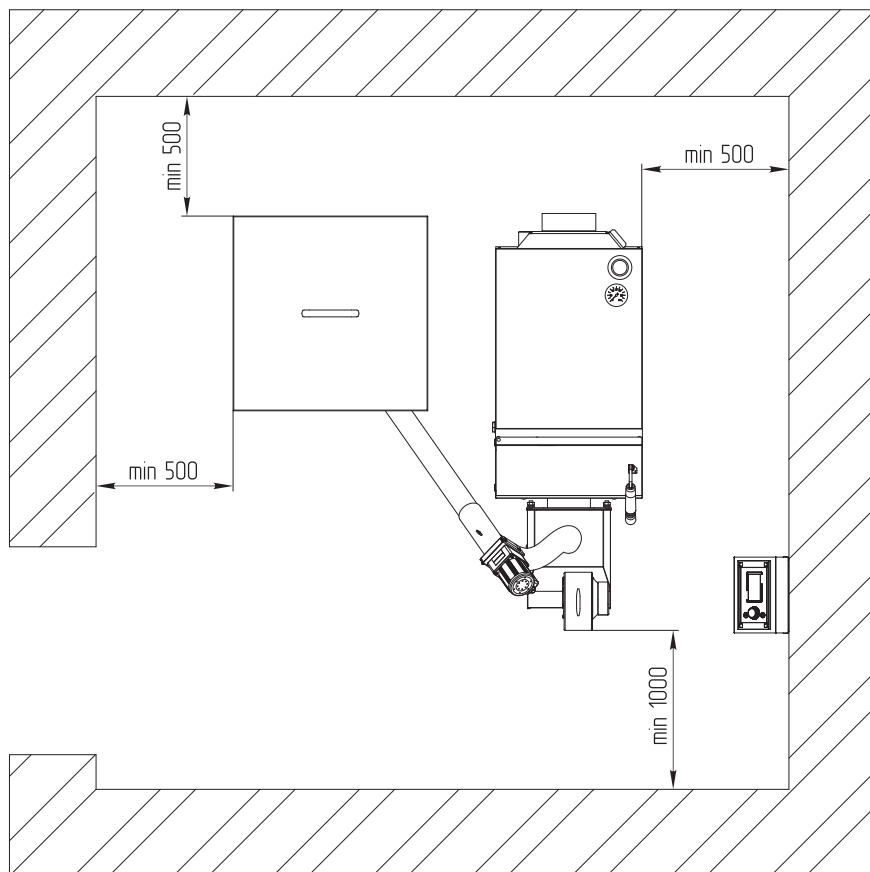


Рис.7 Расположение котельной установки в помещении

Требования к дымовой трубе и приточной вентиляции

- Необходимо иметь прямую дымовую трубу и функционирующую приточно-вытяжную вентиляцию в помещении котельной;
- Стенки дымовой трубы должны быть гладкими, без сужений и не иметь других подключений;
- Дымовую трубу необходимо выполнять из огнеупорных и жаростойких материалов, устойчивых к коррозии. Рекомендуется применять дымовые трубы и дымоходы из нержавеющей стали с утеплителем, выдерживающим высокую температуру;
- Большое значение на работу котла оказывает правильный выбор высоты и площади сечения дымовой трубы. При выборе размеров дымовой трубы следует учитывать, что для эффективной работы котла разрежение за котлом должно быть не менее величины, указанной в **Таб.1**;
- При подборе диаметра или площади проходного сечения дымохода не должно создаваться сужений относительно выходного патрубка твердотопливного котла;
- Диаметр дымовой трубы должен быть не менее 120 мм, тяга дымовой трубы должна быть не менее 20 Па при работе горелки на номинальной мощности;
- При выборе высоты дымовой трубы необходимо принимать во внимание, что в соответствии со СП 7.13130.2013 п.5.10. Высота дымовой трубы не должна быть ниже 5 м;
- Рекомендуемые высоты дымовой трубы указаны в паспорте на используемый твердотопливный котел;
- Приточно-вытяжная вентиляция должна обеспечивать поступление воздуха в помещение в необходимом количестве для сжигания всего топлива. Количество необходимого воздуха для сжигания топлива котлом в зависимости от его номинальной мощности представлены в **Таб.1**.

6.2. Сборка комплекта поставки



Внимание! Сборка и монтаж комплекта горелки должны выполняться в полном соответствии с требованиями паспорта и инструкции по эксплуатации на комплект горелки, лицами изучившими данный паспорт и инструкцию по эксплуатации.

Перед сборкой и монтажом комплекта горелки необходимо провести проверку по следующим пунктам:

- Проверить на наличие повреждений комплекта горелки после транспортировки;
- Проверить комплектность поставки.

Перед началом монтажа необходимо извлечь комплект горелки из упаковки и произвести сборку топливного бункера.

Порядок сборки горелки:

- Установите съёмную чашу топки (**Рис.8, поз.4**) в лоток горелки;
- Закрутите шурупку (**Рис.8, поз.3**), как показано на **Рис.8**;
- После установки пеллетной горелки на котёл, установите съёмный отбойник (**Рис.8, поз.1**);
- Закрепите отбойник фиксирующими винтами (**Рис.8, поз.2**).

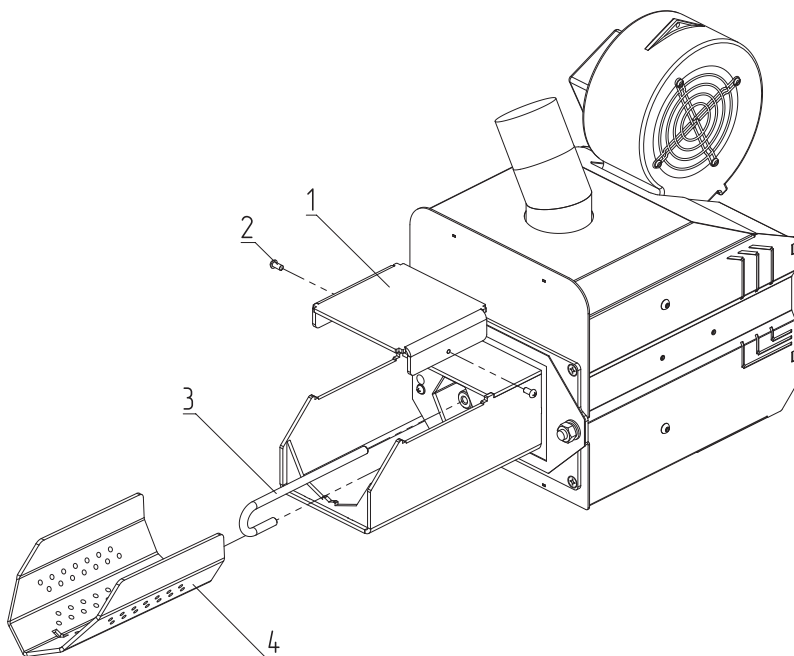


Рис.8 Порядок сборки горелки

1 - Съёмный отбойник
2 - Винт

3 - Шурупка
4 - Съёмная чаша топки

Сборка топливного бункера

- Топливный бункер собирается перевернутым вверх ногами;
- Скрепите четыре стенки бункера (**Рис.9, поз.1**) и ножки бункера (**Рис.9, поз.5**) друг с другом с помощью винтов (**Рис.9, поз.8**);
- Прикрутите приемную горловину (**Рис.9, поз.3**) к бункеру в следующей последовательности:
 1. Болт (**Рис.9, поз.9**);
 2. Шайба (**Рис.9, поз.11**);
 3. Скрепляемые поверхности (горловина, основание бункера);
 4. Шайба (**Рис.9, поз.11**);
 5. Пружинная шайба (**Рис.9, поз.12**);
 6. Гайка (**Рис.9, поз.10**);
- Скрепите ножки бункера поперечными перекладинами (**Рис.9, поз.6**) между собой в следующей последовательности: винт (**Рис.9, поз.8**), шайба (**Рис.9, поз.11**), ножка бункера, поперечная перекладина (**Рис.9, поз.6**), шайба (**Рис.9, поз.11**), пружинная шайба (**Рис.9, поз.12**), гайка (**Рис.9, поз.10**).

После сборки топливного бункера

- Вкрутите регулировочные болты ножек (**Рис.9, поз.7**) и переверните топливный бункер, установив его на ножки;
- Отрегулируйте длину каждой ножки с помощью регулировочных болтов (**Рис.9, поз.7**), чтобы бункер устойчиво стоял на поверхности в месте его установки;
- Установите люк прочистки (**Рис.9, поз.4**) и крышку бункера (**Рис.9, поз.2**) на место.

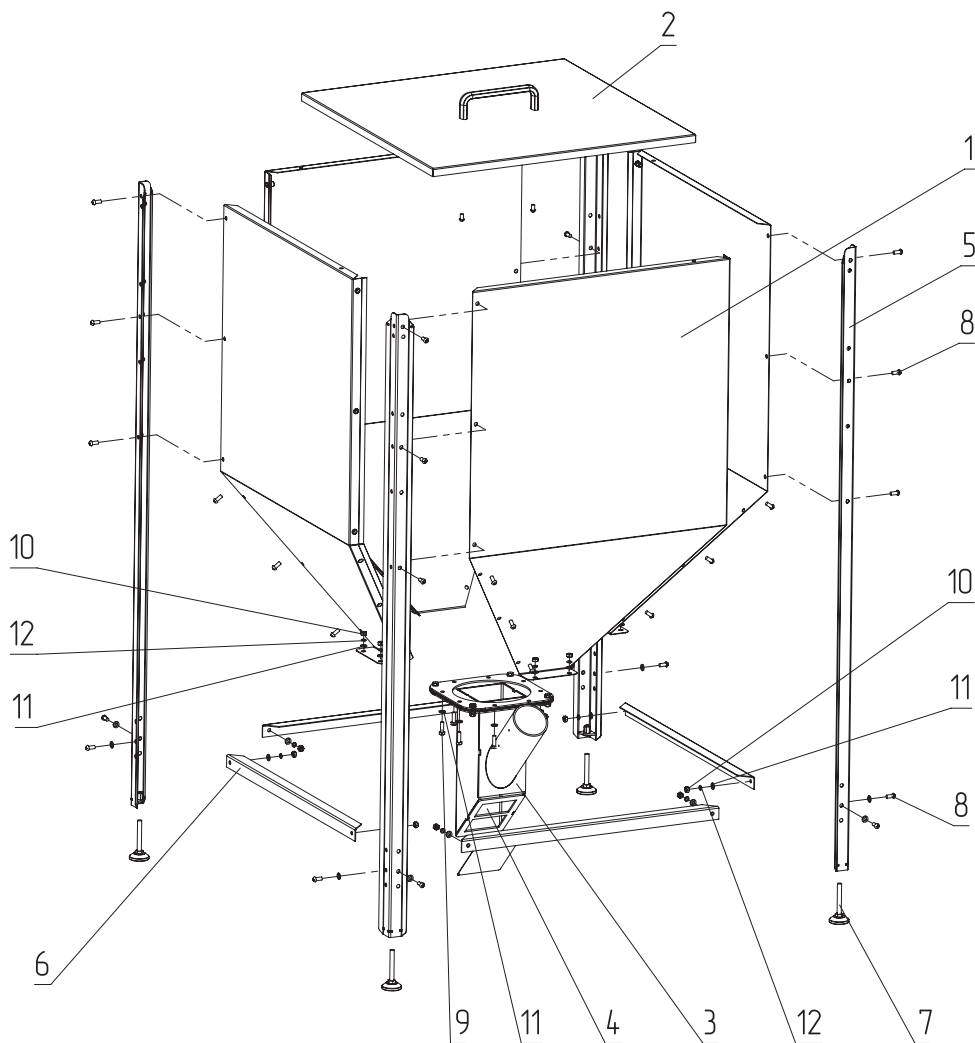


Рис.9 Порядок сборки топливного бункера

- | | |
|----------------------------|---------------------------------------|
| 1 - Стенка бункера | 7 - Регулировочный болт ножек бункера |
| 2 - Крышка бункера | 8 - Винт |
| 3 - Приемная горловина | 9 - Болт |
| 4 - Люк прочистки | 10 - Гайка |
| 5 - Ножка бункера | 11 - Шайба |
| 6 - Поперечная переключина | 12 - Пружинная шайба |

Сборка топливного бункера 800л

- Топливный бункер собирается перевернутым вверх ногами;
- Скрепите четыре стенки бункера (**Рис.10, поз.1**) и ножки бункера (**Рис.10, поз.5, поз.6**) друг с другом с помощью винтов (**Рис.10, поз.11**);
- Прикрутите приемную горловину (**Рис.10, поз.3**) к бункеру в следующей последовательности:
 1. Болт (**Рис.10, поз.12**);
 2. Шайба (**Рис.10, поз.13**);
 3. Скрепляемые поверхности (горловина, основание бункера);
 4. Шайба (**Рис.10, поз.13**);
 5. Пружинная шайба (**Рис.10, поз.14**);
 6. Гайка (**Рис.10, поз.15**);
- Скрепите ножки бункера поперечными перекладинами (**Рис.10, поз.8**) и винтами (**Рис.10, поз.16**).

После сборки топливного бункера 800л

- Вкрутите регулировочные болты ножек (**Рис.10, поз.7**) и переверните топливный бункер, установив его на ножки;
- Установите связующие планки (**Рис.10, поз.10, поз.9**), скрепив винтом (**Рис.10, поз.11**);



Обратите внимание на расположение связующей планки на рисунке (**Рис.10, поз.9**).

- Отрегулируйте длину каждой ножки с помощью регулировочных болтов (**Рис.10, поз.7**), чтобы бункер устойчиво стоял на поверхности в месте его установки;
- Установите заслонку очистки бункера (**Рис.10, поз.4**) и крышку бункера (**Рис.10, поз.2**) на место.

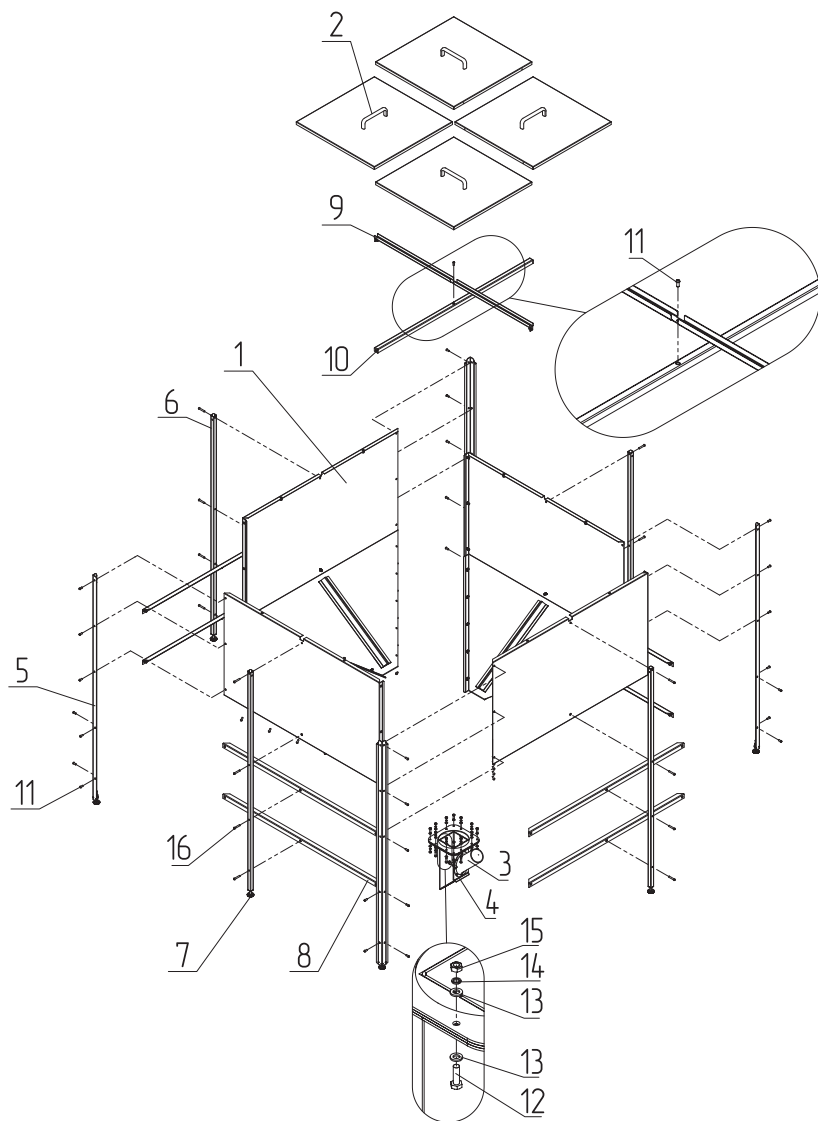


Рис.10 Порядок сборки топливного бункера 800 л.

- | | |
|-----------------------------------|-----------------------|
| 1 - Боковая стенка | 9 - Связующая планка |
| 2 - Крышка топливного бункера | 10 - Связующая планка |
| 3 - Поворотная приемная горловины | 11 - Винт |
| 4 - Заслонка очистки бункера | 12 - Болт |
| 5 - Ножка бункера | 13 - Шайба |
| 6 - Ножка бункера | 14 - Пружинная шайба |
| 7 - Регулируемая опора | 15 - Гайка |
| 8 - Поперечная переключина | 16 - Винт |

6.3. Установка дверей на твердотопливные котлы ZOTA

Для монтажа приставной горелки в твердотопливный котел ZOTA необходимо

- Установить специальный адаптер (**Рис.1, поз.5**);
- Адаптер устанавливается вместо серийной двери, поставляемой с твердотопливным котлом ZOTA без механических доработок конструкции и использования специализированного инструмента.



Для каждой модели твердотопливного котла ZOTA устанавливается индивидуальный адаптер. Адаптер не входит в комплект поставки и приобретается отдельно.



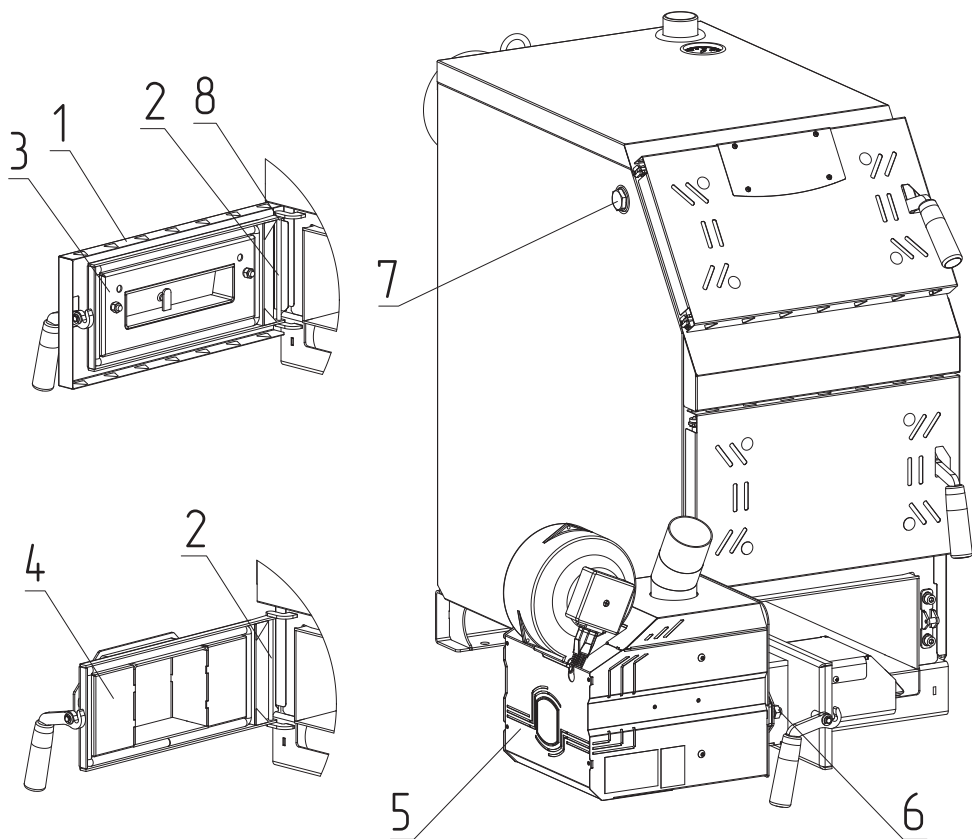
Внимание! Запрещается открывать дверцу с подключенным шлангом подачи топлива (**Рис.3, поз.6**), так как это может привести к его повреждению. Шланг подачи топлива (**Рис.3, поз.6**) является расходным материалом и вследствие его износа при эксплуатации гарантия на него не распространяется.

Порядок установки адаптера на твердотопливные котлы серии ZOTA Master/Master X 14, 20; ZOTA Тополь-М 14, 20, 30; ZOTA Тополь-ВК 16, 22, 32:

- Извлеките колосники и зольный ящик;
- Снимите обшивку дверцы (**Рис.11, поз.1**);
- Снимите стопорную шайбу (**Рис.11, поз.8**) (В котлах Master X обшивки и стопорной шайбы нет);
- Извлеките ось (**Рис.11, поз.2**);
- Снимите дверцу зольную (**Рис.11, поз.3**);
- Установите адаптер горелки (**Рис.11, поз.4**);
- Зафиксируйте его осью (**Рис.11, поз.2**);
- Установите горелку (**Рис.11, поз.5**) на котел;
- Зафиксируйте горелку гайками (**Рис.11, поз.6**);
- Зафиксируйте съемный отбойник топки (**Рис.2, поз.4**) винтами (**Рис.2, поз.12**);
- Для установки гильзы под датчик температуры и перегрева снимите пробку или тягорегулятор (если установлен) и установите гильзу (**Рис.11, поз.7**) в освободившееся отверстие.



Внимание! Для установки гильзы под датчик температуры необходимо предварительно слить теплоноситель из котла.



**Рис.11 Порядок установки двери на твердотопливные котлы
Master/Master X 14, 20; Тополь-М 14, 20, 30; Тополь-ВК 16, 22, 32**

- 1 - Обшивка дверцы
- 2 - Ось дверцы
- 3 - Дверца зольная
- 4 - Адаптер горелки

- 5 - Горелка
- 6 - Гайка
- 7 - Гильза
- 8 - Стопорная шайба

Порядок установки адаптера на твердотопливные котлы серии ZOTA Mix моделей 20 и 31,5:

- Снимите панель (Рис.12, поз.1);
- Извлеките ось (Рис.12, поз.2);
- Снимите дверцу загрузочную (Рис.12, поз.3);
- Установите адаптер горелки (Рис.12, поз.4);
- Зафиксируйте его осью (Рис.12, поз.2);
- Установите на место панель (Рис.12, поз.1);
- Установите горелку (Рис.12, поз.5) на котел;
- Зафиксируйте ее гайками (Рис.12, поз.6);
- После установки пеллетной горелки на котёл, зафиксируйте съемный отбойник топки (Рис.2, поз.4) винтами (Рис.2, поз.12);
- Для установки гильзы под датчики температуры и перегрева снимите пробку или тягорегулятор (если установлен) и установите гильзу (Рис.12, поз.7) в освободившееся отверстие.



Внимание! Для установки гильзы под датчик температуры необходимо предварительно слить теплоноситель из котла.

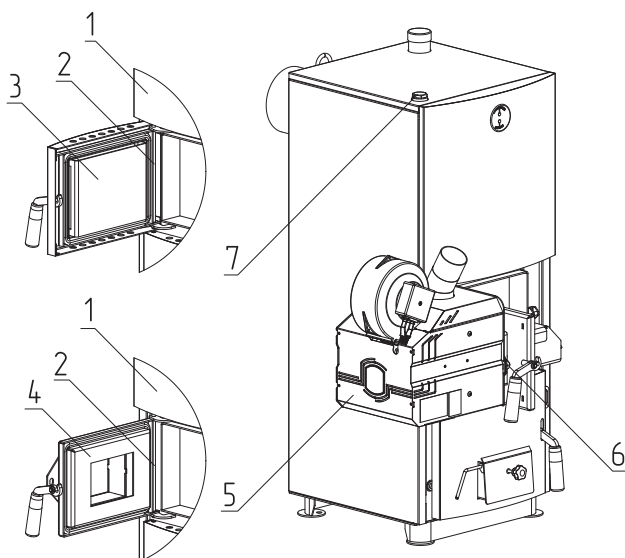


Рис.12 Порядок установки двери на твердотопливные котлы ZOTA Mix 20 и ZOTA Mix 31,5

- 1 - Панель
- 2 - Ось дверцы
- 3 - Дверца загрузочная
- 4 - Адаптер горелки

- 5 - Горелка
- 6 - Гайка
- 7 - Гильза

Порядок установки двери на твердотопливные котлы серии ZOTA Mix моделей 40 и 50:

- Извлеките колосники и зольный ящик;
- Снимите панель (**Рис.13, поз.1**);
- Извлеките ось (**Рис.13, поз.2**);
- Снимите дверцу загрузочную (**Рис.13, поз.3**);
- Извлеките ось дверцы зольной (**Рис.13, поз.4**);
- Снимите зольную дверцу (**Рис.13, поз.5**);
- Установите адаптер горелки (**Рис.13, поз.6**);
- Зафиксируйте его осью (**Рис.13, поз.4**);
- Установите дверцу загрузочную (**Рис.13, поз.3**);
- Установите ось загрузочной дверцы (**Рис.13, поз.2**);
- Установите на место панель (**Рис.13, поз.1**);
- Установите горелку (**Рис.13, поз.7**) на котел;
- Зафиксируйте горелку гайками (**Рис.13, поз.8**);
- После установки пеллетной горелки на котёл, зафиксируйте съёмный отбойник топки (**Рис.2, поз.4**) винтами (**Рис.2, поз.12**);
- Для установки гильзы под датчики температуры и перегрева снимите пробку или тягорегулятор (если установлен) и установите гильзу (**Рис.13, поз.9**) в освободившееся отверстие.



Внимание! Для установки гильзы под датчик температуры необходимо предварительно слить теплоноситель из котла.

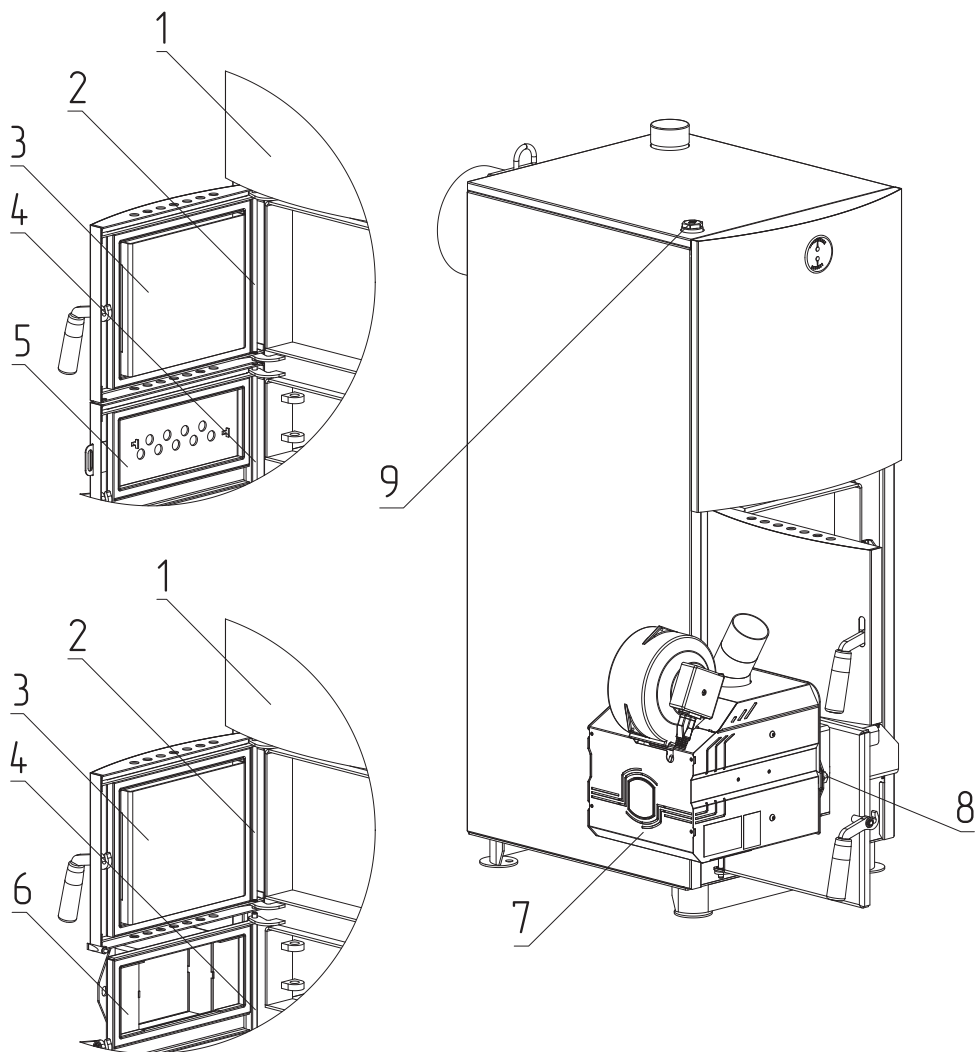


Рис.13 Порядок установки двери на твердотопливные котлы ZOTA Mix 40 и ZOTA Mix 50

- | | |
|----------------------------|---------------------|
| 1 - Панель | 6 - Адаптер горелки |
| 2 - Ось дверцы загрузочной | 7 - Горелка |
| 3 - Дверца загрузочная | 8 - Гайка |
| 4 - Ось дверцы зольной | 9 - Гильза |
| 5 - Дверца зольная | |

Порядок установки двери на твердотопливные котлы серии ZOTA Magna моделей 15, 20, 26, 35, 45, 60:

- Извлеките колосники и зольный ящик;
- Извлеките ось (Рис.14, поз.1);
- Снимите дверцу зольную (Рис.14, поз.2);
- Установите адаптер горелки (Рис.14, поз.3);
- Зафиксируйте его осью (Рис.14, поз.1);
- Установите горелку (Рис.14, поз.4) на котел;
- Зафиксируйте ее гайками (Рис.14, поз.5);
- После установки пеллетной горелки на котёл, зафиксируйте съемный отбойник топки (Рис.2, поз.4) винтами (Рис.2, поз.12);
- Для установки гильзы под датчики температуры и перегрева снимите пробку или тягорегулятор (если установлен) и установите гильзу (Рис.14, поз.6) в освободившееся отверстие.



Внимание! Для установки гильзы под датчик температуры необходимо предварительно слить теплоноситель из котла.

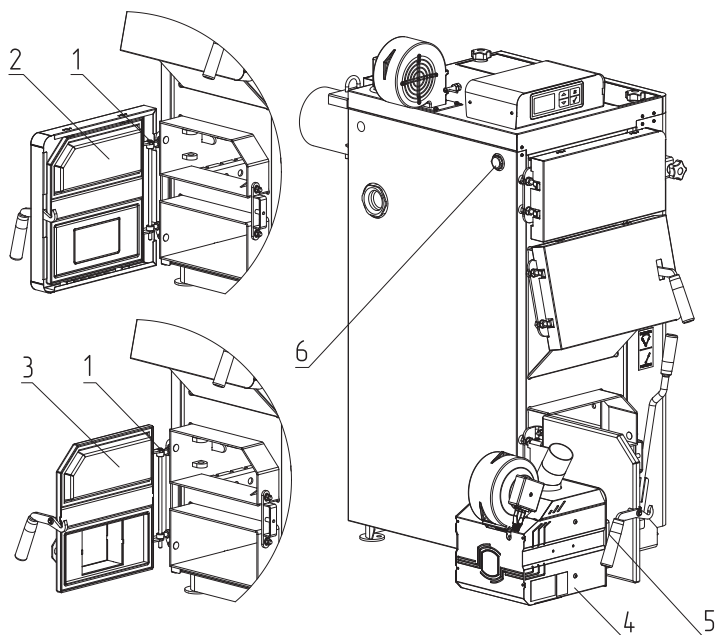


Рис.14 Порядок установки двери на твердотопливные котлы ZOTA Magna 15, 20, 26, 35, 45, 60

1 - Ось дверцы
2 - Дверца зольная
3 - Адаптер горелки

4 - Горелка
5 - Гайка
6 - Гильза

Порядок установки pelletной горелки на твердотопливные котлы серии ZOTA Bulat моделей 18, 23, 28, 35, 45:

- Извлеките колосники и зольный ящик;
- Выкрутите две гайки М8 (**Рис.15, поз.1**);
- Снимите поддувало (**Рис.15, поз.2**);
- Снимите с горелки отбойник (**Рис.15, поз.5**), выкрутив винты (**Рис.15, поз.6**);
- Установите горелку (**Рис.15, поз.3**) на котел, как показано на **Рис.15**;
- Установите отбойник обратно, зафиксировав его винтами;
- Зафиксируйте горелку двумя гайками М8 (**Рис.15, поз.1**);
- Установите отбойник топки Zota Bulat (**Рис.15, поз.7**) в котёл, как показано на **Рис.15**. Отбойник топки (**Рис.15, поз.7**) выполняет защитные функции и в процессе эксплуатации из-за воздействия на него высоких температур может изнашиваться, поэтому он является расходным материалом и гарантия на него не распространяется;
- Для установки гильзы под датчики температуры и перегрева снимите пробку или тягорегулятор (если установлен) и установите гильзу (**Рис.15, поз.4**) в освободившееся отверстие.



Внимание! Запрещается эксплуатация pelletной горелки ZOTA «Fox» без установленного отбойника топки Zota Bulat (**Рис.15, поз.7**). Отсутствие отбойника топки Zota Bulat при использовании pelletной горелки приводит к прогару воднеохлаждаемых поверхностей. В случае нарушений условий эксплуатации, рекламации не принимаются.



Внимание! Для установки гильзы под датчик температуры необходимо предварительно слить теплоноситель из котла.

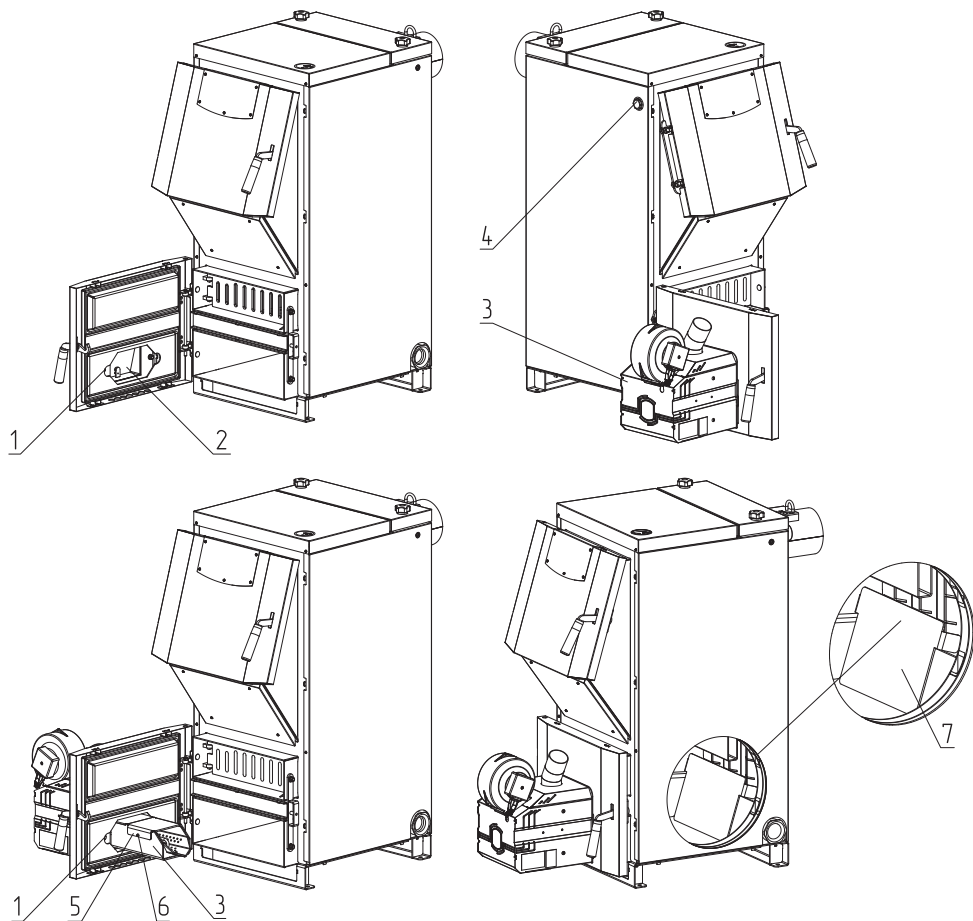


Рис.15 Порядок установки пеллетной горелки на твердотопливные котлы ZOTA Bulat 18, 23, 28, 35, 45

1 - Гайка М8

2 - Поддувало

3 - Горелка

4 - Гильза

5 - Отбойник горелки

6 - Винт

7 - Отбойник топки

Порядок установки адаптера на твердотопливные котлы

ZOTA Тополь-М 42, 60:

- Открутите 4 самореза (**Рис.16, поз.1**);
- Откиньте обшивку дверцы (**Рис.16, поз.2**);
- Снимите стопорную шайбу ручки (**Рис.16, поз.3**);
- Снимите обшивку дверцы (**Рис.16, поз.2**) и ручку (**Рис.16, поз.4**);
- Открутите гайки (**Рис.16, поз.5**);
- Извлеките болты (**Рис.16, поз.6**), шайбы (**Рис.16, поз.7, поз.8**);
- Снимите дверцу шуровочную (**Рис.16, поз.9**);
- Извлеките колосники (**Рис.16, поз.10**) и зольный ящик (**Рис.16, поз.12**);
- Установите адаптер горелки (**Рис.16, поз.11**) в обратном порядке;
- Установите горелку (**Рис.16, поз.15**) на котёл;
- Зафиксируйте горелку гайками (**Рис.16, поз.14**);
- После установки пеллетной горелки на котёл, зафиксируйте съёмный отбойник топки (**Рис.8, поз.1**) винтами (**Рис.8, поз.2**);
- Для установки гильзы под датчики температуры и перегрева снимите пробку или тягорегулятор (если установлен) и установите гильзу (**Рис.16, поз.13**) в освободившееся отверстие.



Внимание! Для установки гильзы под датчик температуры необходимо предварительно слить теплоноситель из котла.

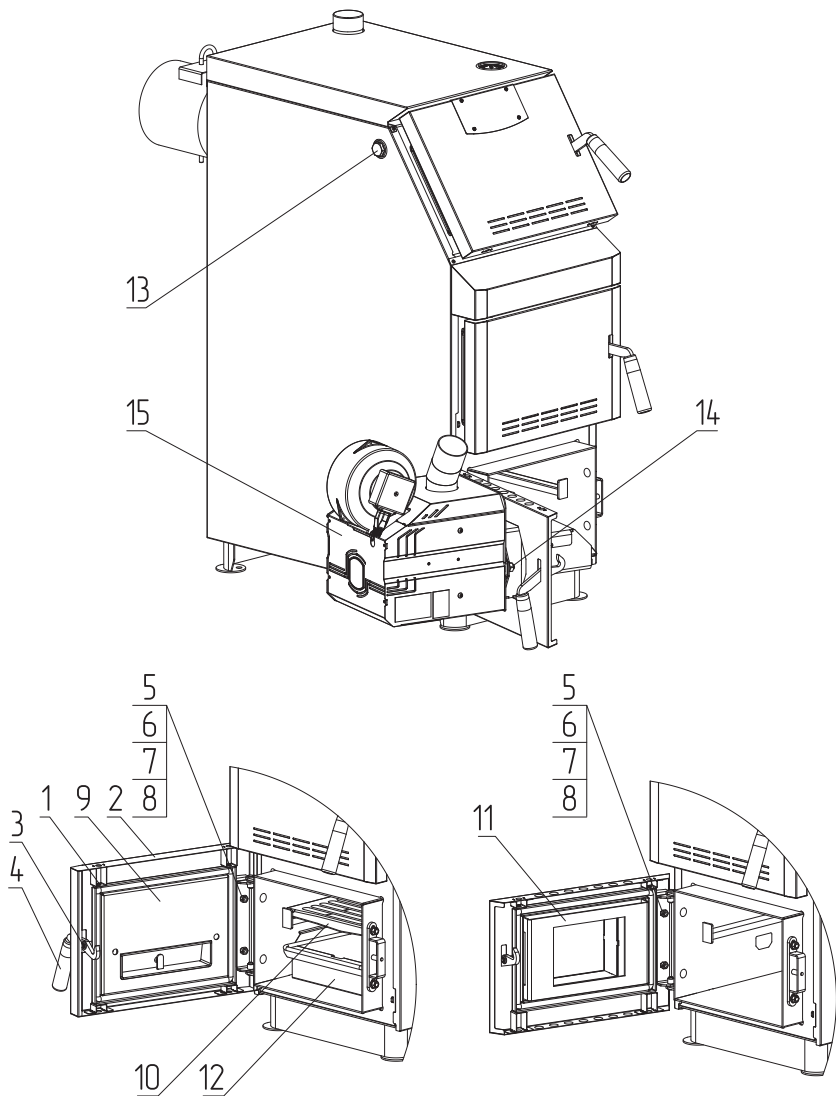


Рис.16 Порядок установки адаптера на твердотопливные котлы ZOTA Тополь-М 42, 60

- | | |
|---------------------------|-----------------------|
| 1 - Саморез | 9 - Дверца шуровочная |
| 2 - Обшивка дверцы | 10 - Колосники |
| 3 - Стопорная шайба ручки | 11 - Адаптер горелки |
| 4 - Ручка | 12 - Зольный ящик |
| 5 - Гайка | 13 - Гильза |
| 6 - Болт | 14 - Гайка |
| 7 - Шайба | 15 - Горелка |
| 8 - Шайба | |

6.4. Монтаж приставной пеллетной горелки



Порядок подключения электрооборудования к приставной пеллетной горелке подробно описаны в инструкции по эксплуатации и монтажу контроллера ecoMAX 350P2 п.12 монтаж контроллера.

Подключение пеллетной горелки к пульту управления осуществляется с помощью кабеля с разъёмом, см. **Рис.17**.

Для подключения горелки:

- Отвинтите крепежные винты;
- Снимите кожух горелки;
- Установите имеющийся на кабеле сальник в специальный кронштейн на корпусе горелки;
- Зафиксируйте его гайкой;
- Разъём XS1 присоединить к ответной части на плате коммутации.

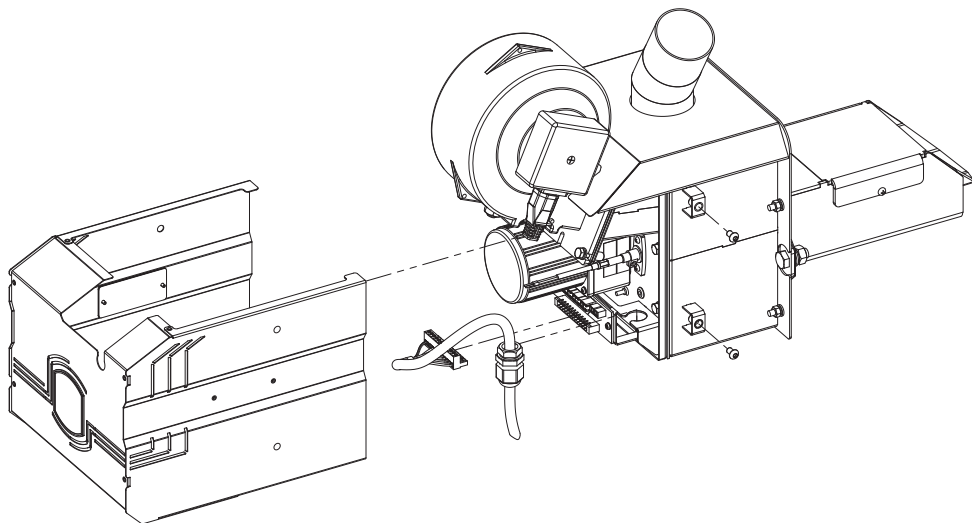


Рис.17 Подключение кабеля управления к приставной пеллетной горелке

6.5. Установка механизма подачи топлива

- Механизм подачи топлива (**Рис.3**) устанавливается в топливный бункер свободным концом трубы (**Рис.3, поз.4**) в приемную горловину (**Рис.4, поз.3**) до упора;
- Затем необходимо развернуть приемную горловину топливного бункера (**Рис.4, поз.3**) в положение, чтобы гибкий шланг (**Рис.3, поз.6**) механизма подачи топлива мог соединиться трубой приема топлива (**Рис.2, поз.10**) и обеспечивалось гарантированное скатывание топлива по гибкому шлангу (**Рис.3, поз.6**) в приставную пеллетную горелку (**Рис.2**) через трубу приема топлива (**Рис.2, поз.10**);
- Для обеспечения гарантированного скатывания топлива разрешается укорачивать длину гибкого шланга (**Рис.3, поз.6**) без нарушения целостности остального используемого отрезка гибкого шланга. При нарушении целостности гибкого шланга возможно нарушение газоплотности всей конструкции, выход дыма из гибкого шланга, появление обратного хода пламени, перегрев горелки и ее аварийное отключение;
- После завершения правильной установки механизма подачи топлива необходимо зафиксировать приемную горловину топливного бункера (**Рис.9, поз.3**) с помощью болтов (**Рис.9, поз.9**), и соединить механизм подачи с топливным бункером с помощью цепочки с крючками (**Рис.3, поз.7**).

7. Правила эксплуатации и техническое обслуживание

7.1. Требования к качеству топлива

Рекомендуемые характеристики пеллет, при которых обеспечиваются технические параметры котла приведены в **Таб.4**.

1	Классификация топлива в соответствии ГОСТ EN 303-5	C1
2	Классификация топлива в соответствии ГОСТ Р 55114	Пеллеты
3	Диаметр, мм	6–8
4	Длина, мм	15-40
5	Насыпная плотность, кг/м ³	600-750
6	Влажность, %, не более	10
7	Зольность, %, не более	1,5
8	Содержание опилок, %, не более	1,0
9	Плотность пеллет, кг/м ³	1200
10	Теплопроизводительность, кВт/кг, не менее	4,8

Таб.4 Характеристики топлива



При приобретении пеллет обращайте внимание на их качество, наличие пыли и цвет. При наличии в пеллетах большого количества коры, песка и других включений, возможно увеличение количества зольных остатков, коксование в горелке и как следствие недостаточная мощность котельной установки и перегрев съемной чаши топки.



Энергоэффективность качественных пеллет гораздо выше что в результате увеличивает срок службы комплекта горелки, снижается частота технического обслуживания комплекта горелки и уменьшаются затраты на отопление.



Использование пеллет низкого качества снижает КПД комплекта горелки, ускоряет износ комплекта горелки и увеличивает частоту технического обслуживания комплекта горелки.

- При использовании пеллет, характеристики которых отличаются от приведенных в **Таб.4**, необходимо скорректировать скорость вентилятора или время подачи пеллет.
- Если вам не удастся отрегулировать процесс горения, обратитесь в сервисную службу предприятия-изготовителя или в сервисную службу, находящуюся в вашем регионе.



Заводская настройка программы управления рассчитана на использование пеллет калорийностью 4400 ккал/кг.

- Использование пеллет с калорийностью свыше 4400 ккал/кг и ниже 4200 ккал/кг требует обязательной настройки процесса горения, за счет снижения и увеличения подачи топлива соответственно.
- Снижать или увеличивать подачу топлива в меню пользователя можно за счет изменения производительности подачи, в сервисном меню доступно изменение калорийности используемого топлива.
- Высокая зольность топлива может способствовать забиванию отверстий съемной чаши горелки золой, спеканию топлива на съемной чаше, устройстве автоматической чистки, отверстиях подачи воздуха от системы автоматического розжига и других поверхностях приставной пеллетной горелки. Это может привести к преждевременному снижению теплопроизводительности котельной установки, заполнению зольного пространства зольным остатком, и чрезмерным загрязнением теплообменника твердотопливного котла.



При наличии в топливе большого количества песка и других включений, возможно увеличение количества зольных остатков, коксование топлива и увеличение расхода топлива.



Большое содержание пыли и мелкой фракции в топливе недопустимо, и может привести к выходу из строя механизма подачи топлива. Пыль и мелкая фракция в топливе препятствует поступлению воздуха в топливо для его надлежащего сгорания, что может привести к спеканию топлива и снижению теплопроизводительности котельной установки.



Содержание пыли и мелкой фракции может приводить к интенсивному засорению внутренней полости приставной пеллетной горелки, что может привести к неполному сгоранию топлива, засорению отверстий и повышению температуры поверхности съемной чаши горелки и как следствие выходу ее из строя. Появляется необходимость чистки горелки с меньшей периодичностью.

Для уменьшения различий в работе горелки при использования топлива с разной величиной зольности в комплекте горелки предусмотрены программные решения и механические устройства очистки.

- В пульте управления комплекта реализована функция периодической очистки горелки. Данная функция позволяет сдуть скопившуюся золу на съемной чаше горелки, тем самым очищая ее.
- Включение функции продувки происходит периодически через установленный интервал времени. Интервал времени устанавливается в подменю Очистка горелки в часах и кратно изменению в один час.
Главное меню → Настройка котла → Очистка горелки.



Чем выше зольность используемого топлива, тем меньше должен быть устанавливаемый интервал времени между включениями функции очистки горелки.

- Так же в комплекте горелки используется съемный, механизм автоматической механической чистки горелки – механическая кочерга (**Рис.18**). Механическая кочерга предназначена для работы комплекта горелки с интервалом технического обслуживания от 24 до 72 часов.
- После установки механической кочерги необходимо следить, чтобы она при вращении вокруг своей оси не задевала за корпус съемной чаши топки и отбойник (**Рис.2, поз.3, поз.4**).

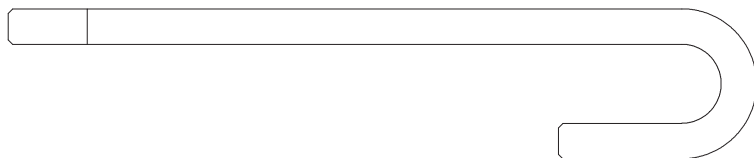


Рис.18 Механическая кочерга



Механическая кочерга является расходным элементом и подлежит периодической замене. Замена происходит по мере выхода из строя кочерги вследствие ее прогара или механического повреждения.



Неправильная установка элементов может привести к преждевременному выходу из строя горелки и ее комплектующих.

7.2. Хранение топлива

- Хранить пеллеты необходимо в сухом месте и не допускать попадания на них влаги. Высокая влажность пеллет приводит к существенному снижению теплопроизводительности и может привести к заклиниванию шнека и аварийной остановке комплекта горелки;



Высокая влажность и низкая температура топлива может привести к существенному снижению теплопроизводительности котла, времени работы котла на одной загрузке топливом и температуры уходящих газов. Также увеличивается количество отложений и конденсата на теплообменных поверхностях котла и дымовой трубы, что негативно сказывается на работе котла в целом.

- При отсутствии возможности организации хранения большого количества топлива в тёплом и сухом месте, организуйте промежуточное хранение порции топлива, равной дневной норме потребления вашей системы, в помещении вашей котельной в специальном ящике.

7.3. Подготовка котла к работе

- Проверьте правильность сборки и монтажа комплекта горелки, установки адаптера на твердотопливный котел и правильность установки горелки на котел. Подключение комплекта горелки к сети питания.
- Проверьте правильность подключения твердотопливного котла к дымоходу и отопительной системе.
- Проверьте правильность подключения электрического кабеля приставной пеллетной горелки, датчиков температуры, циркуляционных насосов пульту управления в соответствии со схемой подключения, указанной в инструкции по эксплуатации и монтажу контроллера ecoMAX 350P2.
- Проверьте напряжение сети электропитания. В случае работы комплекта горелки при низком напряжении питания возможно заклинивание шнека. Повышенное напряжение приводит к перегреву мотор-редукторов механизма подачи и приставной пеллетной горелки. Также значительное отклонение напряжения от номинального приводит к изменению скорости вентилятора и как следствие неоптимальному горению топлива.
- В случае отклонения напряжения питания от номинального при подключении нагрузки, необходимо установить стабилизатор напряжения с максимальной мощностью не менее 0,7 кВт.

- Проверьте готовность отопительной системы и дымохода к началу работы. Разрежение в дымоходе должно соответствовать величине, указанной в **Таб.1**. Измерение разрежения производит сервисный инженер непосредственно в выходном коллекторе дымохода котла при прогретой дымовой трубе.
- Проверьте состояние уплотнительного шнура на дверцах котла.
- Убедитесь в том, что приточная вентиляция обеспечивает необходимое количество воздуха для процесса горения топлива в приставной пеллетной горелке и твердотопливном котле.
- Убедитесь, что давление воды в отопительной системе и котле в пределах нормы.

7.4. Запуск комплекта горелки



Уважаемый пользователь, помните, что для гарантированно надежной работы комплекта горелки и обеспечения качественного сжигания топлива первый запуск и настройку горелки лучше доверять сотрудникам специализированного центра сервисного обслуживания.



Плохой контакт в коммутационном разъеме в горелке может быть причиной многих неисправностей. Например, некорректные показания датчиков, отсутствие напряжения в механизме подачи или в вентиляторе. Перед запуском проверьте работу всех механизмов в ручном режиме.

При первом запуске необходимо откорректировать величину производительности механизма подачи топлива, установленную в пульте управления, под реальное значение производительности механизма подачи используемого вами топлива.

- Производительность подачи, установленная в стандартной программе пульта управления, имеет величину 16 кг/ч.
- Для определения производительности механизма подачи необходимо отсоединить гибкий шланг от приставной пеллетной горелки и поместить его в сосуд (ведро, зольный ящик, коробку), масса которого вам известна.
- Перед запуском теста производительности, механизм подачи топлива должен быть полностью заполнен топливом, а также топливо должно быть в топливном бункере в количестве не менее $\frac{1}{4}$ от объема бункера.
- Для запуска теста производительности необходимо зайти в главное меню пульта управления.
Главное меню → Настройка котла → Регулировка мощности → Тест шнека.
- Зайдя в подменю Тест шнека необходимо нажать кнопку ввод (Menu) для запуска теста производительности. Тест производительности длится в течении 6 минут. По окончании теста необходимо определить массу топлива, упавшего в сосуд для измерений.

- Полученный результат необходимо перевести в величину кг и умножить на 10, итоговая величина будет обозначать производительность механизма подачи кг/ч.
- Итоговую величину необходимо отразить в подменю Вес топлива после теста. Для того что бы зайти в подменю необходимо зайти в главное меню пульта управления: «Главное меню» → «Настройка котла» → «Вес топлива после теста» и установить итоговую величину.

При первом запуске необходимо установить максимальную мощность работы приставной пеллетной горелки.

- Выбираемая максимальная мощность определяется исходя из потребностей вашей системы отопления и модели твердотопливного котла на который установлен комплект горелки.
- Для обеспечения оптимальных режимов работы комплекта горелки и твердотопливного котла, обеспечения высокого КПД работы котельной установки рекомендуем устанавливать максимальную мощность горелки не выше заявленной мощности твердотопливного котла. В некоторых случаях лучше устанавливать максимальную мощность работы комплекта горелки даже ниже заявленной мощности твердотопливного котла, на уровне 75% от мощности твердотопливного котла, так вы сможете достичь максимального КПД котельной установки.
- Рекомендуемые (стандартные) настройки для работы комплекта горелки при ее установке на котлы производства ZOTA, а так же совместимость горелок и котлов представлены в **Таб.5**.

№	Модель котла	Fox 25	Fox 43	Мин. мощность горелки, кВт	Мин. мощность вентилятора наддува, %	Макс. мощность горелки, кВт	Макс. мощность вентилятора наддува, %
1	Master-14	+	-	5	20	14	33
2	Master-20	+	-	5	20	14	33
3	Master X-14	+	-	5	20	14	33
4	Master X-20	+	-	5	20	14	33
5	Тополь-М-14	+	-	5	20	14	33
6	Тополь-М-20	+	-	5	20	15	35
7	Тополь-М-30	+	-	5	20	20	43
8	Тополь-М-42	-	+	7	35	43	60

Таб.5 Рекомендуемые настройки для работы комплекта горелки

№	Модель котла	Fox 25	Fox 43	Мин. мощность горелки, кВт	Мин. мощность вентилятора наддува, %	Макс. мощность горелки, кВт	Макс. мощность вентилятора наддува, %
9	Тополь-М-60	-	+	7	35	43	60
10	Тополь-ВК-16	+	-	5	20	16	35
11	Тополь-ВК-22	+	-	5	20	22	37
12	Тополь-ВК-32	+	-	5	20	25	43
13	Mix-20	+	-	5	20	15	35
14	Mix-31,5	+	-	5	20	20	43
15	Mix-40	-	+	7	20	22	44
16	Mix-50	-	+	7	20	25	45
17	Magna-15	+	-	5	20	15	35
18	Magna-15	+	-	5	20	20	43
19	Magna-20	+	-	5	20	20	43
20	Magna-20	+	-	5	20	25	45
21	Magna-26	+	-	5	20	25	45
22	Magna-35	-	+	7	35	35	51
23	Magna-45	-	+	7	35	43	60
24	Magna-60	-	+	7	35	43	60
25	Bulat-18	+	-	5	20	18	35
26	Bulat-23	+	-	5	20	23	43
27	Bulat-28	+	-	5	20	25	45
28	Bulat-35	-	+	7	35	43	60
29	Bulat-45	-	+	7	35	43	60

Таб.5 Рекомендуемые настройки для работы комплекта горелки

Розжиг пеллетной горелки

- Засыпьте топливо в топливный бункер, равномерно распределяя его по всему объему.
- Розжиг приставной пеллетной горелки производится автоматически, без использования спичек, бумаги, дров или сухого спирта. Процесс розжига комплекта горелки может продлиться до 6 минут.



Запрещается для розжига приставной пеллетной горелки использовать любые горючие жидкости.

- Все параметры, влияющие на процесс розжига, сгруппированы в меню: Сервисные настройки → Настройки горелки → Розжиг.
- Если розжиг не удался, проводятся дальнейшие попытки розжига топки, во время которых доза топлива (время подачи) уменьшается до 10% от дозы первой попытки.
После неудачных трех попыток розжига появляется сигнал тревоги "Неудачная попытка розжига". Работа котла, в этом случае, останавливается. Нет возможности автоматического продолжения работы котла - требуется вмешательство обслуживающего персонала. После устранения причин, неудачных попыток розжига, котел следует запустить снова.



Порядок запуска функции розжига приставной пеллетной горелки подробно описан в инструкции по эксплуатации и монтажу контроллера ecoMAX 350P2 **п.8.5**.

7.5. Работа комплекта горелки

- После осуществления розжига, комплект горелки автоматически переходит в режим "горение".
- В данном режиме работы комплекта горелки горение поддерживается в автоматически регулируя подачу топлива, воздуха по заданному алгоритму и поддерживая мощность работы горелки на необходимом уровне.
- Горение должно происходить в чаше горелки. Факел пламени должен быть равномерным с желтоватым оттенком. Не допускайте, чтобы топливо переваливалось за ее пределы. Признаками неправильного сгорания топлива является содержание пепла в дымовых газах, а также крупные остатки недогоревшего топлива в зольном пространстве, свидетельствующие о плохом качестве топлива или неправильной регулировке процесса горения.
- Если после перехода в автоматический режим работы и прогрева дымовой трубы наблюдается дымление из корпуса приставной пеллетной горелки, механизма подачи топлива, топливного бункера или твердотопливного котла необходимо срочно прекратить эксплуатацию котельной установки, устранить причину дымления и только после этого возобновлять ее работу. Основными причинами являются нарушения в монтаже системы дымовыведения и вентиляции.

- В автоматическом режиме работы комплекта горелки возможен выбор из двух режимов регулирования мощности (модуляции), ответственные за стабилизацию заданной температуры: Стандартный и Fuzzy Logic (FL).
- Данный режим можно выбрать, зайдя в главное меню пульта управления: Главное меню → Настройка котла → Модуляция мощности. Мы рекомендуем использовать режим регулирования мощности Fuzzy Logic (FL).



При появлении дыма в элементах топливопровода - в гибком гофрированном шланге, в трубе подающего механизма, срочно остановите работу горелки до устранения причин появления обратной тяги. Обратная тяга возникает из-за недостаточного количества воздуха для горения по следующим причинам:

- Плохая приточная вентиляция (не поступает воздух в котельную);
- Ошибки в конструкции дымохода (недостаточная высота дымохода, недостаточный диаметр дымохода, наличие горизонтальных участков поворотов, заужений).



Более подробное описание настройки параметров работы комплекта горелки, насосов, клапанов и датчиков представлены в инструкции по эксплуатации и монтажу контроллера ecoMAX 350P2 п.8.

7.6. Основные настройки комплекта горелки

- Параметры работы комплекта горелки необходимо устанавливать индивидуально для каждой системы отопления и твердотопливного котла с которым используется горелка. Параметры работы котла по умолчанию, устанавливаемые на заводе-изготовителе и диапазон их изменения приведены в **Таб.6**.

№	Параметр	Мин. значение		Макс. значение		Значение по умолчанию	
		Fox 25	Fox 43	Fox 25	Fox 43	Fox 25	Fox 43
1	Макс. мощность горелки, кВт	14	25	25	43	25	43
2	Макс. мощность наддува, %	25	40	60	80	45	60
3	Мин. мощность горелки, кВт	5	5	12	15	5	7
4	Мин. мощность наддува, %	15	20	40	50	20	35
5	Макс. мощность FL, %	50	50	100	100	100	100
6	Мин. мощность FL, %	0	0	50	50	0	0
7	Температура теплоносителя, °C	50	50	90	90	60	60
8	Температура в бойлере ГВС, °C	20	20	70	70	65	65

Таб.6 Параметры работы котла по умолчанию



Более подробное описание настройки параметров работы комплекта горелки, насосов, клапанов и датчиков представлены в инструкции по эксплуатации и монтажу контроллера ecoMAX 350P2 п.8.

7.7. Обслуживание

Для обеспечения высокой эффективности сжигания топлива и приставной пеллетной горелки в исправном состоянии необходимо выполнять требования по ежедневному, еженедельному, ежемесячному и ежегодному обслуживанию приставной пеллетной горелки.

Ежедневно:

- Проверьте количество золы в зольнике и, при наполнении, очистите его;
- Проверьте количество золы в съемной чаше горелки и, при ее заполнении, очистите ее;
- Проверьте наполненность топливного бункера топливом, при необходимости добавьте топлива, что бы его хватило до следующего обслуживания.

Еженедельно:

- Очистите газоходы и камеру сгорания твердотопливного котла от золы;
- Снимите съемную чашу горелки и очистите корпус горелки от несгоревших остатков;
- Проверьте топливный бункер на наличие топливной пыли и мелкой фракции, при ее наличии в значительном количестве удалите ее из топливного бункера.

Ежемесячно:

- Проведите полную очистку внутренних поверхностей твердотопливного котла, каналов газохода и горелки.

Ежегодно или по окончании отопительного сезона:

- Очистите шнек и подающие каналы;
- Очистите бункер от остатков топлива;
- Очистите горелку от несгоревших остатков;
- Очистите камеру сгорания и воздушные каналы;
- Проверьте мотор-редукторы на наличие повреждений.



Чистка горелки выполняется только после остановки горелки, ее охлаждения и отключения от электрической сети.

- При проведении технического обслуживания необходимо проверять состояние изделий указанных в п.11 и в случае необходимости заменить их;
- При ремонте, либо замене используйте запчасти торговой марки ZOTA.



Запрещается замена полимерного легкоплавкого шланга на подобный, но из более тугоплавкого материала. Также **запрещается** изолировать шланг негорючими материалами или теплоизоляцией. Гибкий прозрачный шланг является элементом топливопровода и служит пассивной системой пожарной безопасности. При возникновении обратной тяги или другой нештатной ситуации горящее топливо расплавит шланг и прекратится подача пеллет. Таким образом прерывается связь горелки и бункера с пеллетами.

8. Правила хранения и транспортирования

- Транспортировка должна осуществляться в индивидуальной заводской упаковке.
- Необходимо принять меры, исключающие беспорядочное неконтролируемое перемещение и падение и другие физические воздействия на комплект приставной пеллетной горелки при транспортировке.
- Комплект приставной пеллетной горелки должен храниться в сухом помещении, при температуре от -10 до $+40^{\circ}\text{C}$.
- При попадании комплекта приставной пеллетной горелки из минусовой температуры в плюсовую, необходимо выдержать не менее чем 5 часов до ее запуска.

9. Утилизация

- Изделие не должно быть утилизировано вместе с бытовыми отходами.
- Возможные способы утилизации данного оборудования необходимо узнать у местных коммунальных служб.
- Упаковка изделия выполнена из картона и может быть повторно переработана.



Элементы упаковки (пластиковые пакеты, полистирол и т.д.) необходимо беречь от детей, т.к. они представляют собой потенциальный источник опасности.

10. Описание неисправностей

№	Наименование неисправности, внешнее проявление	Вероятная причина	Метод устранения (работу по устранению производит владелец котла)	
1	Не работает пульт управления горелкой	Не подается напряжение	Проверьте наличие напряжения в сети и правильность подключения пульта к сети	
2		Поломка пульта управления	Ремонт пульта управления	
3	Не работает система автоподжига топлива	Неправильное подключение ТЭН или фотоэлемента	Проверьте правильность подключения	
4		Забито выходное отверстие поступления горячего воздуха	Прочистите отверстие	
5		Не настроена производительность подачи	Произведите тест и настройку производительности подачи	
6		Отсутствует подача топлива в горелку		Проверьте наличие топлива в бункере
7				Проверьте работу мотор-редуктора механизма подачи, правильность направления вращения шнека и наполненность механизма подачи топливом
8				Проверьте работу мотор-редуктора горелки
9		Влажность топлива выше нормы		Замените используемое топливо
10		Неисправность ТЭН или фотоэлемента		Необходимо произвести замену ТЭН или фотоэлемента

Таб.7 Описание неисправностей

№	Наименование неисправности, внешнее проявление	Вероятная причина	Метод устранения (работу по устранению производит владелец котла)
11	Плохое горение топлива	Недостаточное количество воздуха	Проверьте наличие и правильность работы приточной вентиляции
12			Проверьте дымовую трубу на соответствие требованиям Таб.1, п.11
13			Проверьте работу и правильность настройки вентилятора наддува в соответствии с установленной максимальной и минимальной мощностью и рекомендуемыми значениями в Таб.6
14		Влажное, некачественное топливо	Смените топливо
15			Организуите хранение топлива в сухом и теплом месте
16			Загрязнение съемной чаши или корпуса горелки
17	Неконтролируемый перегрев теплоносителя выше 95°C, срабатывание аварийного термовыключателя	Не работает циркуляционный насос	Проверьте наличие подачи напряжения на насос
18			Проверьте исправность насоса
19		Нет циркуляции по системе отопления	Проверить циркуляционный насос
20			Проверить наличие воздуха в системе

Таб.7 Описание неисправностей

№	Наименование неисправности, внешнее проявление	Вероятная причина	Метод устранения (работу по устранению производит владелец котла)
21	Дымление из корпуса котла, горелки или дымовой трубы	Недостаточная тяга дымовой трубы	Проверьте дымовую трубу на соответствие требованиям Таб.1, п.11
22		Недостаточный приток воздуха в помещение котельной	Проверьте наличие и правильность работы приточной вентиляции
23		Непроходимость дымоходного канала и теплообменника котла	Прочистить каналы и теплообменник
24		Загрязнение съемной чаши горелки	Снять чашу и почистить ее
25		Повреждение уплотняющего шнура	Заменить уплотняющий шнур
26	В системе отопления низкая температура теплоносителя	Установка низкой температуры теплоносителя котла в пульте управления	Измените настройки котла, установите более высокую температуру воды
27		Система отопления перекрыта запорной арматурой	Откройте краны для прогрева всей системы
28		Воздушная пробка в системе отопления	Удалите воздух из радиаторов.
29	Котел не развивает установленную мощность	Температура газов превышает 200°C	Очистите внутренние поверхности котла, каналы газохода
30			Откорректируйте горение под используемое топливо, оно должно догорать полностью
31		Температура газов не повышается выше 100°C	Откорректируйте горение под используемое топливо, топливо не должно прогорать глубоко в горелку, пламя должно быть ровное желтого оттенка

Таб.7 Описание неисправностей

№	Наименование неисправности, внешнее проявление	Вероятная причина	Метод устранения (работу по устранению производит владелец котла)
32	Заклинивание шнека подачи топлива	Попадание инородного предмета в шнек механизма подачи	Удалите механизм подачи из бункера, обеспечьте удаление всего топлива из механизма подачи, осмотрите шнек механизма на наличие посторонних предметов, при их наличии открутите 3 самореза крепления подающей трубы от корпуса механизма подачи и удалите инородный предмет
33	Неудачный розжиг	Недостаточно топлива в горелке	Убедитесь, что по гибкому шлангу топливо свободно поступает в горелку. Исключите любые препятствия в виде изгибов и горизонтальных участков. При необходимости укоротите гибкий шланг
34		Лоток горелки установлен неправильно, не зафиксирован	Зафиксируйте лоток в передней паз горелки
35		Воздух для горения не попадает в зону горения топлива	Замените лоток, если он деформирован и это мешает нормальному распределению воздуха в зоне горения
36		Низкая температура воздуха в котельной	Поддерживайте температуру в помещении котельной в диапазоне от +15 до +40°C

Таб.7 Описание неисправностей

№	Наименование неисправности, внешнее проявление	Вероятная причина	Метод устранения (работу по устранению производит владелец котла)
37	Неудачный розжиг или слишком низкая мощность при работе горелки	В горловине горелки, в месте забора шнеком топлива, скопились опилки	Откройте нижнюю заслонку горловины бункера и удалите смесь опилок и топлива
38	из-за малой подачи топлива	Шнек не может поднять достаточное количество топлива	
39	Неудачный розжиг при достаточном количестве топлива	Низкое напряжение питания	Мощность нагревательного элемента снизилась до уровня, при котором не достигается необходимая для поджига температура. Подключите контроллер через стабилизатор напряжения
40	Перегрев лотка горелки	Установлена мощность выше номинальной	Установите корректную мощность. Не допускайте перегрева лотка - не устанавливайте мощность выше номинальной
41	Очистка горелки стала менее эффективной	Разрушилась кочерга очистки вследствие воздействия абразивных включений в сгоревшем топливе	Замените кочергу очистки (п.п.6.2)

Таб.7 Описание неисправностей

11. Гарантийные обязательства

Предприятие – изготовитель гарантирует:

- Соответствие характеристик изделия паспортным данным;
- Надежную и безаварийную работу изделия при условии соблюдения всех требований паспорта и инструкции по эксплуатации, квалифицированного монтажа и правильной эксплуатации, своевременного технического обслуживания, а также соблюдение условий транспортирования и хранения;
- Безвозмездную замену вышедших из строя деталей в течении гарантийного срока при соблюдении условий, указанных в настоящем паспорте и инструкции по эксплуатации.



Внимание! Гарантия составляет **1 год** со дня продажи изделия торговой организацией.



Гарантийный срок на сопутствующую комплектацию **1 год** со дня продажи котла торговой организацией, если дату продажи установить невозможно, то срок исчисляется со дня изготовления.

Срок службы изделия 10 лет.

(Не распространяется на **перечень изделий с ограниченным ресурсом** срок службы которых до первого ремонта меньше установленного для изделия в целом)

- Датчики температуры;
- Прокладки;
- Подшипники;
- Подшипниковые узлы;
- Шуровка;
- ТЭН розжига;
- Шланг подачи топлива.



Внимание! Чаша топки (**Рис.8, поз.4**), съёмный отбойник (**Рис.8, поз.1**), механическая кочерга (**Рис.8, поз.3**), шланг подачи топлива (**Рис.3, поз.6**) и отбойник топки Zota Bulat (**Рис.15, поз.7**) являются расходным материалом, а следовательно гарантия на них не распространяется.

Рекламации на работу изделия не принимаются, бесплатный ремонт, и замена изделия не производится в случаях:

- Отсутствия заводской маркировочной таблички на изделии;
- Несоблюдения потребителем правил эксплуатации и обслуживания;
- Небрежного хранения и транспортировки изделия, как потребителем, так и любой другой организацией;
- При проведении ремонтных работ в гарантийный период неуполномоченными лицами;
- Нормального, естественного износа, сокращающего срок службы частей и оборудования;
- При неправильном монтаже;
- Самовольного изменения конструкции изделия;
- Механических повреждений вызванных внешним ударным воздействием, небрежным обращением, либо воздействием отрицательных температур окружающей среды;
- Возникновения неисправностей в результате перегрузки питающей сети;
- Возникновения дефектов, вызванных стихийными бедствиями, преднамеренными действиями, пожарами и т.п.



Изделие, утратившее товарный вид по вине потребителя, обмену и возврату по гарантийным обязательствам не подлежит.

По вопросам качества продукции обращаться на предприятие-изготовитель по адресу: 660061, г. Красноярск, ул. Калинина 53А, ООО «ЗОТА»,
Контактный центр: 8 (800) 444-8000
e-mail: service@zota.ru
www.zota.ru



Сервисный чат бот Telegram

12. Свидетельство о приемке

Уважаемый покупатель! Убедительно просим Вас во избежание недоразумений внимательно изучить паспорт и инструкцию эксплуатации и условия гарантийного обслуживания.

Пеллетная горелка ZOTA «Fox» _____ кВт
Серийный № _____



Признана годной для эксплуатации.

Упаковщик: _____

Дата выпуска «_____» _____ 20__г.

Дата продажи «_____» _____ 20__г.

Штамп ОТК _____

Наименование торговой организации

Подпись продавца _____

ZOTA

2024

