



ZOTA

**Каменка
электрическая
для саун
ZOTA VIZA**

Паспорт и инструкция по
эксплуатации

СОДЕРЖАНИЕ

1. Общие сведения об изделии	2
1.1. Информация о документации.....	2
2. Технические характеристики	3
3. Комплект поставки	4
3.1. Базовая комплектация.....	4
3.2. Дополнительная комплектация	4
4. Указание мер безопасности	5
4.1. Общие требования	5
4.2. Требования к электроподключению	5
4.3. Запрещается.....	6
5. Устройство электрокаменки	7
5.1. Устройство электрокаменки ZOTA VIZA	7
6. Размещение и монтаж	8
6.1. Требования к помещению и месту установки.....	8
6.2. Порядок проведения монтажных работ	10
7. Правила эксплуатации и техническое обслуживание	11
7.1. Эксплуатация электрокаменки ZOTA VIZA.....	11
7.2. Обслуживание электрокаменки	12
8. Правила хранения и транспортирования	13
9. Утилизация	13
10. Гарантийные обязательства	14
11. Свидетельство о приемке	16

1. Общие сведения об изделии

Уважаемый пользователь, благодарим Вас за то, что Вы приобрели продукцию нашего производства.

Базовые принципы нашей производственной философии строятся на работе с обратной связью наших уважаемых клиентов. Именно благодаря Вашим советам и идеям, мы можем производить по настоящему качественные и эффективные изделия.

И поэтому если Вы обнаружили в данном паспорте и инструкции какие либо неточности или ошибки, просим Вас сообщить о них с помощью раздела обратная связь, доступного по QR-коду ниже:



Обратная связь ZOTA

Электрокаменка ZOTA VIZA, предназначена для нагрева воздуха, получения сухого пара в банях и саунах общественного и индивидуального пользования.

Для управления электрокаменкой применяется "Панель управления электросауной ПУ ЭВТсц-И1".

1.1. Информация о документации

Убедительная просьба бережно хранить данный паспорт и инструкцию по эксплуатации. В случае переезда или продажи устройства следует передать прилагаемую документацию новому пользователю.



Все части содержат важную информацию, влияющую на безопасность. Пользователь должен ознакомиться со всеми частями паспорта и инструкции по эксплуатации. За ущерб, вызванный несоблюдением паспорта и инструкции по эксплуатации, производитель не несёт ответственности.

2.

Технические характеристики

№	Наименование	Электрокаменка ZOTA VIZA					
		6	9	12	15	18	24
1	Номинальная потребляемая мощность, кВт	6	9	12	15	18	24
2	Номинальное напряжение питания, В	380±10% 220±10%		380±10%			
3	Частота питающего напряжения, Гц	50					
4	Сечение подводящего кабеля (медь), мм ²	380 В	4x4		4x6		4x10
		220 В	2x6	2x10	-		
5	Габаритные размеры, мм	Диаметр	430		510		560
		Высота	1100		1210		1210
6	Масса, кг	40		53		54	63,5
7	Объем парильного помещения, м ³	7-10	12-15	15-20	20-25	23-30	30-40
8	Рабочее положение в пространстве	Вертикальное					
9	Ориентировочная масса загружаемых камней, кг	90		115		150	

Таб.1 Технические характеристики



3. Комплект поставки

3.1. Базовая комплектация

№	Наименование	Количество, шт
1	Электрокаменка	1
2	Паспорт и инструкция по эксплуатации	1
3	Упаковка	1

Таб.2 Базовая комплектация

3.2. Дополнительная комплектация

QR-код на покупку		QR-код на покупку	
	ПУ ЭВТсц-И1 (12 кВт) PS3468700012		ПУ ЭВТсц-И1 (24 кВт) PS3468700024

Таб.3 Дополнительная комплектация

4. Указание мер безопасности

4.1. Общие требования



Внимание! Установка электрокаменки и подключение к электросети должны выполняться специализированной организацией.

Общие указания по технике безопасности

- Не снимайте, не шунтируйте и не блокируйте защитные устройства;
- Не выполняйте манипуляций с защитными устройствами;
- Не нарушайте целостность и не удаляйте пломбы с компонентов;
- Предостерегайте детей от нахождения вблизи электрокаменки, не оставляйте их без надзора;
- Передвигайтесь в сауне с осторожностью, так как пол и полки могут быть скользкими.

Использование по назначению подразумевает:

Соблюдение прилагаемых инструкций по эксплуатации электрокаменки, а также всех прочих компонентов, выполнения осмотров и техобслуживания.

Использование не по назначению считается:

- Иное использование, нежели описанное в данном паспорте и инструкции.



Внимание! Любое использование не по назначению запрещено и может привести к потере гарантии.

Требования к воде для сауны

- Вода должна соответствовать требованиям хозяйственной;
- Содержание примесей не должно превышать предельных значений: гумуса ≤ 12 мг/л, железа $\leq 0,2$ мг/м³. Жесткость воды определяется содержанием марганца и калия (известь). Содержание марганца $< 0,05$ мг/л и калия < 100 мг/л.



Гарантия не распространяется на дефекты, вызванные использованием воды с большим содержанием примесей, чем рекомендуется.

4.2. Требования к электроподключению

Документация регламентирующая монтаж и подключение к электросети:

- «Правилами устройства электроустановок»;
- «Правилами технической эксплуатации электроустановок потребителей» (ПУЭ и ПТЭ);
- Паспортом и инструкцией по эксплуатации электрокаменки ZOTA VIZA.

Персонал должен иметь:

- Квалификационную группу по технике безопасности не ниже третьей.

Основные требования

- Электрокаменка подключается к электросети стационарно, термостойким кабелем или проводами;
- Питающие кабели должны быть термостойкими и иметь усиленную полихлоропропеновую оболочку (тип 66 по ГОСТ IEC 60245-1);
- Сечение подводящего кабеля не должно быть менее, чем указано в **Таб.1**;
- Сечение проводников рабочего нуля и защитного заземления не менее фазных;
- Питающий кабель должен выдерживать температуру не менее 160°C;
- Электрокаменки мощностью от 6 до 9 кВт можно использовать для работы в трехфазной 380 В и однофазной 220 В сетях переменного тока частотой 50 Гц через панель управления ПУ ЭВТсц-И1. Номинальное напряжение между нулем и каждой фазой 220В ± 10% (в соответствии с ГОСТ 32144) от 200 В до 240 В;
Электрокаменки мощностью от 12 кВт можно использовать для работы только в трехфазной 380 В сети через панель управления ПУ ЭВТсц-И1. Подключение происходит через контактные колодки (**Рис.1, поз.6**) находящиеся внутри основания и закрытые люком (**Рис.1, поз.10**) и крышкой (**Рис.1, поз.7**);
- Все металлические части электрокаменки и пульта, которые могут оказаться под напряжением при нарушении изоляции, должны быть заземлены и занулены;
- Панель управления ПУ ЭВТсц-И1 должна быть установлена отдельно от парильного помещения, в месте соответствующем согласно ПУЭ помещениям без повышенной опасности.



Не допускается использовать для подключения провода и кабели с изоляцией из ПВХ.



Все работы по осмотру, профилактике и ремонту электрокаменки должны производиться только при снятом напряжении.

4.3. Запрещается

- Использовать для заземления металлоконструкции водопроводных, отопительных и газовых сетей;
- Эксплуатация электрокаменки без защитного зануления;
- Париться под влиянием алкоголя, лекарств, наркотиков и т.п. ;
- Использовать парильное помещение для сушки одежды во избежание возникновения пожара и повышения влажности в парильном помещении.
- Оставлять включенную электрокаменку без надзора, и после окончания процедур необходимо выключить ее;
- Использование воды с содержанием гумуса и хлора, а также морской воды.

5. Устройство электрокаменки

5.1. Устройство электрокаменки ZOTA VIZA

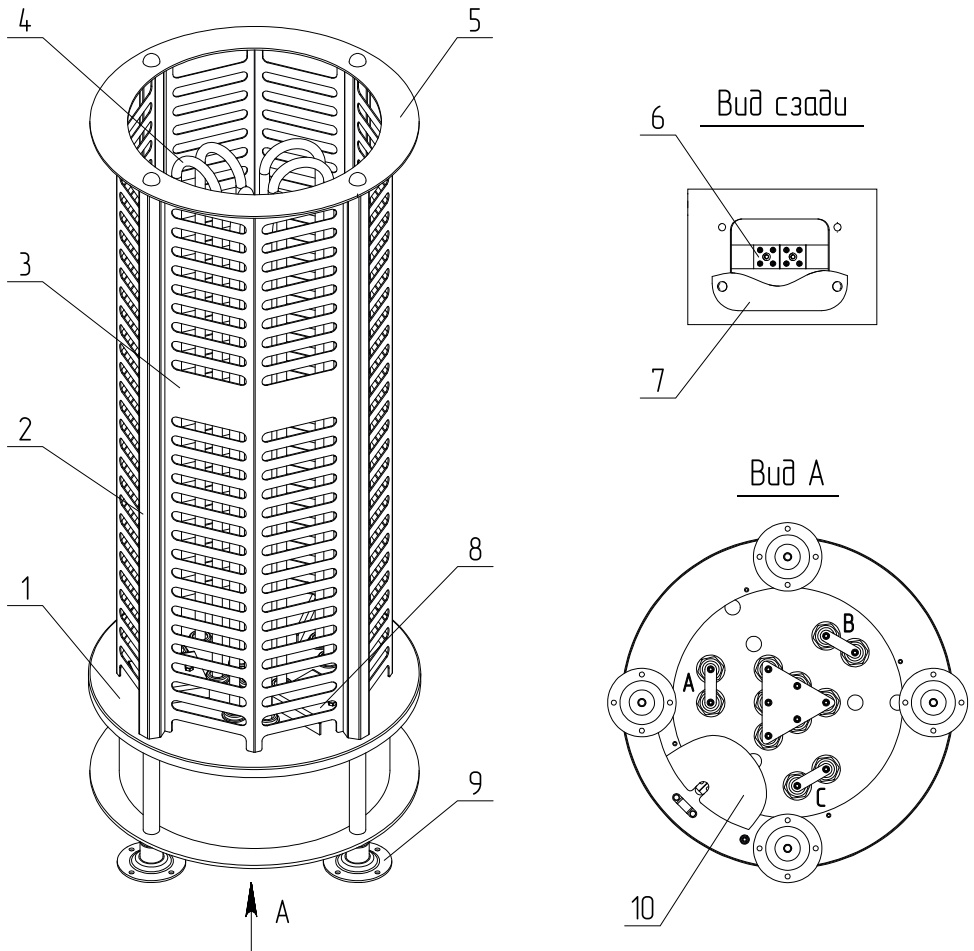


Рис.1 Устройство электрокаменки ZOTA VIZA

- 1 - Основание
- 2 - Стойка
- 3 - Корзина
- 4 - Электронагреватель
- 5 - Кольцо

- 6 - Колодка контактная
- 7 - Крышка
- 8 - Воздуховод
- 9 - Опора
- 10 - Люк

6. Размещение и монтаж

6.1. Требования к помещению и месту установки

Требования к помещению

- Объем парильного помещения, м³ - см. **Таб.1, п.п.7;**
- Высота парильного помещения 2,2 м;
- Стены и потолок сауны должны быть хорошо теплоизолированы. Все поверхности, накапливающие много тепла (кирпич, штукатурка и т.п.) должны быть утеплены алюминиевой фольгой и минеральной ватой;
- Электрокаменка может работать в помещениях с температурой от +1°C до +35°C;
- Окружающая среда невзрывоопасная, не содержащая агрессивных газов и паров, разрушающих металлы и изоляцию, не насыщенная токопроводящей пылью и водяными парами;
- Высота над уровнем моря не более 2000 м. ;
- Относительная влажность до 80% при температуре +25°C.



Запрещается устанавливать электрокаменку в помещении, в котором имеются взрывоопасные материалы.

Требования к месту установки электрокаменки

- Расстояние между верхней частью каменки и потолком парильного помещения, не менее 1,1 м. ;
- Вокруг электрокаменки должны быть предусмотрены ограждения из деревянных реек, отнесенные на расстоянии 100 - 150 мм от каменки, а с лицевой стороны должен быть проход для обслуживания не менее 800 мм. ;
- Электрокаменка должна устанавливаться на термостойкий фундамент (**Рис.2**);
- Около электрокаменки стены должны иметь огнезащитную панель из листового металла с теплоизоляцией из листового асбеста или минеральной ваты. Установку защитной решетки вокруг каменки следует производить на расстоянии 100 - 150 мм.

Требования к вентиляции помещения

- Вентиляция сауны должна создавать комфортные условия при приеме процедур. Диаметры вентиляционных труб должны быть достаточны, для обмена воздуха 3...5 раз в час и составляют 12 - 20 см. ;
- В вентиляционных проемах должны предусматриваться регулируемые клапаны (шиберы), которые закрываются во время предварительного разогрева;
- Приточный клапан вентиляции размещается в зоне установки каменки, не выше ее верхней части;
- Вытяжной клапан должен находиться как можно ниже и дальше от каменки.

Расположение электрокаменки в помещении с учетом необходимого для обслуживания расстояния показано на **Рис.2**.

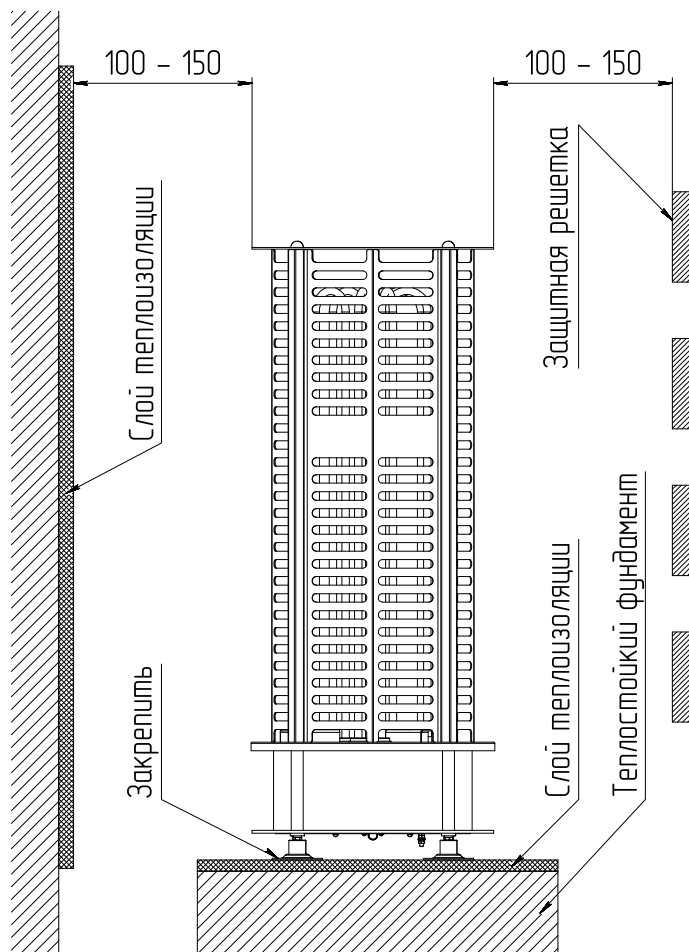


Рис.2 Схема размещения электрокаменки в помещении

6.2. Порядок проведения монтажных работ



Перед монтажом, а также после длительных перерывов в работе месяц и более, проверьте сопротивление изоляции нагревательных элементов, которое должно быть не менее 0,5 МОм. В случае несоответствия сопротивления изоляции для его восстановления следует просушить нагревательные элементы при температуре 120...200°C в течение 4...6 час. Допускается сушка при последовательном включении нагревателей в однофазной или трехфазной сети.

- Установка электрокаменки производится на предварительно подготовленное место, соответствующее требованиям **п.п.6.1**;
- Для управления электрокаменкой используется панель управления ПУ ЭВТсц-И1. Панель управления должна быть установлена в отдельном от электрокаменки помещении;
- Корпус датчика через отверстие в стене введите внутрь парильного помещения и закрепите на высоте 1 - 1,2 метра от верхней части каменки, не подвергая провод от датчика перегибам радиусом менее 50 мм. Корпус датчика должен быть расположен в стороне от теплового потока электрокаменки, вентиляции и дверей;
- Электрокаменка подключается к электросети стационарно;



При подключении следует проверить затяжку всех токоведущих контактных соединений.



Панель управления ПУ ЭВТсц-И1 не входит в комплект поставки и приобретается отдельно. QR-код на покупку Вы можете найти в **Таб.3**.

- Уложите камни в емкость электрокаменки таким образом, чтобы между ними свободно мог циркулировать воздух. Камни нельзя укладывать слишком плотно, чтобы не препятствовать воздухообмену в каменке. Камни должны полностью закрывать нагревательные элементы. Не следует укладывать камни высокой горкой. По периметру емкости следует оставить зазор для лучшего прохождения воздуха;



Камни, используемые для каменки, должны выдерживать большие температурные колебания, не выделять запаха и пыли, по размеру должны быть достаточно большие. Лучшие камни - базальты, диабазы, габбродиабазы и перидотиты фракций 4 - 8 см. Перед укладкой их необходимо обмыть.



При пользовании каменкой, камни постепенно разрушаются, поэтому необходимо перекадывать их не реже раза в шесть месяцев, а при частом пользовании еще чаще.



Наличие мелких камней, заклинивание ТЭН может привести к преждевременному выходу из строя каменки.

7. Правила эксплуатации и техническое обслуживание

7.1. Эксплуатация электрокаменки ZOTA VIZA

Топка парильного помещения впервые должна осуществляться под надзором: помещение необходимо хорошо проветрить, так как при первом включении выделяется дым и газы при обгорании нагревателей каменки. Обычную топку следует начать примерно за два часа до приема процедур, чтобы камни успели нагреться и температура в парильном помещении выровняться.

Регулирование температуры в парильном помещении осуществляется регулятором температуры пульта управления. Наиболее приемлемая температура в парильном помещении 65...80°C, однако любители устанавливают и большие температуры. Для измерения температуры и влажности воздуха существуют приборы, подходящие для использования в сауне. Поскольку каждый человек испытывает влияние пара по-разному, точных рекомендаций по температуре парения и влажности дать невозможно.

При нагреве воздух сауны высыхает, поэтому для получения подходящей влажности необходимо облить горячие камни небольшими порциями горячей воды. Подходящая влажность воздуха вызывает потение и легкое дыхание в сауне. Для получения пара допускается лить горячую воду на камни хорошо прогретой электрокаменки только деревянным ковшом с удлиненной ручкой порциями не более 100 г.



Высокая влажность при высокой температуре не вызывает приятных ощущений, кроме того неблагоприятно действует на оболочку нагревательных элементов электрокаменки, поэтому следует избегать излишнего увлажнения.

Вода для сауны должна соответствовать требованиям **п.п.4.1.**



В воде для сауны можно использовать только предназначенные для этого ароматизаторы, соблюдая указания на упаковке.



Разрешается лить горячую воду на камни электрокаменки для получения пара только деревянным ковшом с удлиненной ручкой порциями не более 100 грамм, после прогрева камней до рабочей температуры. Чрезмерное увлажнение камней, приводящее к вытеканию воды из корпуса каменки не допускается.



Будьте осторожны с горячими камнями и металлическими частями электрокаменки, они могут вызвать ожоги.

7.2. Обслуживание электрокаменки

Не реже одного раза в четыре месяца

- Проверять состояние контактов на выводах нагревателей, клеммных колодках электрокаменки и пульта управления. Контактные поверхности должны быть чистыми, не окисленными, плотность контактных соединений должна быть такова, чтобы не возникало искрение;
- Проверять сопротивление изоляции ТЭНов относительно корпуса каменки. Данную проверку следует проводить перед каждым включением после длительного простоя (более месяца).

Не реже одного раза в три месяца

- Необходимо проверять состояние защитного заземления.

Осмотр и техническое обслуживание (ТО):

- Работы по ТО могут выполняться специалистами регионального сервисного центра;
- При проведении ТО необходимо проверять состояние изделий с ограниченным ресурсом (**стр.14**);
- При ремонте, либо замене используйте запчасти торговой марки ZOTA.

8. Правила хранения и транспортирования

- Хранить электрокаменку необходимо в помещениях с естественной вентиляцией, где колебания температуры и влажность воздуха существенно меньше, чем на открытом воздухе в районах с умеренным и холодным климатом при температуре не выше +45°C и не ниже -50°C, относительной влажности не более 80% при +25°C;
- Изделие в упаковке производителя можно транспортировать любым видом закрытого транспорта, с обязательным соблюдением мер предосторожности при перевозке хрупких грузов;
- Условия транспортирования в части воздействия климатических факторов - по группе условий хранения 4 ГОСТ 15150, условия транспортирования в части воздействия механических факторов - по группе условий транспортирования Л ГОСТ 23216.

9. Утилизация

По окончании срока службы изделия и при невозможности его восстановления изделие подлежит утилизации в соответствии с требованиями документа «ГОСТ Р 53692 Ресурсосбережение. Обращение с отходами. Этапы технологического цикла отходов».



Элементы упаковки (пластиковые пакеты, полистирол и т.д.) необходимо беречь от детей, т.к. они представляют собой потенциальный источник опасности.

10. Гарантийные обязательства

Предприятие – изготовитель гарантирует:

- Соответствие характеристик изделия паспортным данным;
- Надежную и безаварийную работу изделия при условии соблюдения всех требований паспорта и инструкции по эксплуатации, квалифицированного монтажа и правильной эксплуатации, своевременного технического обслуживания, а также соблюдение условий транспортирования и хранения;
- Безвозмездную замену вышедших из строя деталей в течении гарантийного срока при соблюдении условий, указанных в настоящем паспорте и инструкции по эксплуатации.



Гарантийный срок на электрокаменку составляет **12 месяцев** со дня продажи электрокаменки торговой организацией. Если дату продажи установить невозможно, то срок исчисляется со дня изготовления.

Срок службы электрокаменки 5 лет.

(Не распространяется на **перечень изделий с ограниченным ресурсом** срок службы которых до первого ремонта меньше установленного для изделия в целом)

- Электронагреватель (ТЭНБ);
- Колодка контактная;
- Прокладка паронитовая.

Рекламации на работу изделия не принимаются, бесплатный ремонт, и замена изделия не производится в случаях:

- Если параметры электрической сети не соответствуют значениям, указанным в **Таб.1**;
- Несоблюдения требований, указанных в инструкции по установке и эксплуатации;
- Несоблюдения требований обслуживающей организации;
- Отсутствия заводской маркировочной таблички на изделии;
- Если отсутствует заземление электрокаменки;
- Повреждение оборудования, возникшее вследствие нарушений правил монтажа, эксплуатации и обслуживания;
- Небрежного хранения и транспортировки изделия как потребителем, так и любой другой организацией;
- Использование изделия не по назначению;
- Выход из строя изделия из-за образования накипи или использования воды, не соответствующей требованиям **п.п.4.1**;

- Возникновения дефектов, вызванных стихийными бедствиями, преднамеренными действиями, пожарами и т.п.;
- Самовольного изменения конструкции электрокаменки;
- При проведении ремонтных работ в гарантийный период неуполномоченными лицами;
- При неправильном монтаже электрокаменки.



Внимание! При выходе из строя электрокаменки предприятие-изготовитель не несет ответственности за остальные элементы системы, техническое состояние объекта в целом, в котором использовалось данное изделие, а также за возникшие последствия.



Изделие, утратившее товарный вид по вине потребителя, обмен и возврат по гарантийным обязательствам не подлежит.

По вопросам качества продукции обращаться на предприятие-изготовитель по адресу: 660061, г. Красноярск, ул. Калинина 53А, ООО «ЗОТА»,
Контактный центр: 8 (800) 444-8000
e-mail: service@zota.ru
www.zota.ru



Сервисный чат бот Telegram

11. Свидетельство о приемке

Уважаемый покупатель! Убедительно просим Вас во избежание недоразумений внимательно изучить паспорт и инструкцию эксплуатации и условия гарантийного обслуживания.

Каменка электрическая ZOTA VIZA _____ кВт
Серийный №



Соответствует техническим условиям ТУ 27.51.26-016-47843355-2024 и признана годной для эксплуатации.

Упаковщик _____

Штамп ОТК _____

Дата выпуска «_____» _____ 20__г.

Дата продажи «_____» _____ 20__г.

Штамп организации продавца

Наименование торговой организации

Подпись продавца _____

2024

