



ZOTA

**Каменка
электрическая
для саун
ZOTA MUZA-T**

Паспорт и инструкция по
эксплуатации

СОДЕРЖАНИЕ

| | |
|---|-----------|
| 1. Общие сведения об изделии | 2 |
| 1.1. Информация о документации..... | 2 |
| 2. Технические характеристики | 3 |
| 3. Комплект поставки | 4 |
| 3.1. Базовая комплектация..... | 4 |
| 4. Указание мер безопасности | 5 |
| 4.1. Общие требования | 5 |
| 4.2. Требования к электроподключению | 5 |
| 4.3. При эксплуатации электрокаменки запрещается | 6 |
| 5. Устройство электрокаменки | 7 |
| 5.1. Устройство электрокаменки ZOTA MUZA-T | 7 |
| 5.2. Органы управления электрокаменки ZOTA MUZA-T | 8 |
| 5.3. Габаритные размеры электрокаменки ZOTA MUZA-T | 9 |
| 6. Размещение и монтаж | 10 |
| 6.1. Требования к помещению и месту установки..... | 10 |
| 6.2. Порядок проведения монтажных работ | 12 |
| 6.3. Электромонтаж | 13 |
| 6.4. Укладка камней | 14 |
| 7. Правила эксплуатации и техническое обслуживание | 16 |
| 7.1. Эксплуатация электрокаменки ZOTA MUZA-T..... | 16 |
| 7.2. Обслуживание электрокаменки | 17 |
| 8. Правила хранения и транспортирования | 18 |
| 9. Утилизация | 18 |
| 10. Описание неисправностей | 19 |
| 11. Гарантийные обязательства | 21 |
| 12. Свидетельство о приемке | 23 |

1. Общие сведения об изделии

Уважаемый пользователь, благодарим Вас за то, что Вы приобрели продукцию нашего производства.

Базовые принципы нашей производственной философии строятся на работе с обратной связью наших уважаемых клиентов. Именно благодаря Вашим советам и идеям, мы можем производить по настоящему качественные и эффективные изделия.

И поэтому если Вы обнаружили в данном паспорте и инструкции какие-либо неточности или ошибки, просим Вас сообщить о них с помощью раздела обратная связь, доступного по QR-коду ниже:



Обратная связь ZOTA

Электрокаменка ZOTA MUZA-T предназначена для нагрева воздуха, получения сухого пара в банях и саунах общественного и индивидуального пользования.

1.1. Информация о документации

Убедительная просьба бережно хранить данный паспорт и инструкцию по эксплуатации. В случае переезда или продажи устройства следует передать прилагаемую документацию новому пользователю.



Все части содержат важную информацию, влияющую на безопасность. Пользователь должен ознакомиться со всеми частями паспорта и инструкции по эксплуатации. За ущерб, вызванный несоблюдением паспорта и инструкции по эксплуатации, производитель не несёт ответственности.

Все электросауны прошли подтверждение соответствия требованиям технического регламента, с соответствующим документом (сертификат или декларация) можно ознакомиться на сайте производителя в разделе «Тех.документация» соответствующего изделия.

2.

Технические характеристики

| № | Наименование | Электрокаменка ZOTA MUZA-T | | |
|---|--|----------------------------|-------|-------|
| | | 6 | 7,5 | 9 |
| 1 | Номинальная потребляемая мощность, кВт | 6 | 7,5 | 9 |
| 2 | Номинальное напряжение питания, В | 380±10% 220±10% | | |
| 3 | Частота питающего напряжения, Гц | 50 | | |
| 4 | Сечение подводящего кабеля (медь), мм ² | 380 В | 4x2,5 | |
| | | 220 В | 2x10 | |
| 5 | Габаритные размеры, мм | Глубина | 337 | |
| | | Диаметр | 320 | |
| | | Высота | 910 | |
| 6 | Масса, кг | 11 | | |
| 7 | Объем парильного помещения, м ³ | 5-8 | 8-10 | 10-14 |
| 8 | Рабочее положение в пространстве | Вертикальное | | |
| 9 | Ориентировочная масса загружаемых камней, кг | 88 | | |

Таб.1 Технические характеристики

3. Комплект поставки

3.1. Базовая комплектация

| № | Наименование | Количество, шт |
|----|--------------------------------------|----------------|
| 1 | Каменка электрическая | 1 |
| 2 | Боковое крепление | 2 |
| 3 | Настенное крепление | 2 |
| 4 | Винт М6х12 | 4 |
| 5 | Гайка М6 | 4 |
| 6 | Шайба 6 | 8 |
| 7 | Гровер 6 | 4 |
| 8 | Шуруп 6х50 | 4 |
| 9 | Дюбель (d=6, L=50) | 4 |
| 10 | Паспорт и инструкция по эксплуатации | 1 |
| 11 | Упаковка | 1 |

Таб.2 Базовая комплектация

4. Указание мер безопасности

4.1. Общие требования



Внимание! Установка электрокаменки и подключение к электросети должны выполняться специализированной организацией.

Общие указания по технике безопасности

- Не снимайте, не шунтируйте и не блокируйте защитные устройства;
- Не выполняйте манипуляций с защитными устройствами;
- Не нарушайте целостность и не удаляйте пломбы с компонентов;
- Предостерегайте детей от нахождения вблизи электрокаменки, не оставляйте их без надзора;
- Передвигайтесь в сауне с осторожностью, так как пол и полки могут быть скользкими.

Использование по назначению подразумевает:

Соблюдение прилагаемых инструкций по эксплуатации электрокаменки, а также всех прочих компонентов, выполнения осмотров и техобслуживания.

Использование не по назначению считается:

- Иное использование, нежели описанное в данном паспорте и инструкции.



Внимание! Любое использование не по назначению запрещено и может привести к потере гарантии.

Требования к воде для сауны

- Вода должна соответствовать требованиям хозяйственной;
- Содержание примесей не должно превышать предельных значений: гумуса ≤ 12 мг/л, железа $\leq 0,2$ мг/м³. Жесткость воды определяется содержанием марганца и калия (известь). Содержание марганца $< 0,05$ мг/л и калия < 100 мг/л.



Гарантия не распространяется на дефекты, вызванные использованием воды с большим содержанием примесей, чем рекомендуется.

4.2. Требования к электроподключению

Документация регламентирующая монтаж и подключение к электросети:

- «Правилами устройства электроустановок»;
- «Правилами технической эксплуатации электроустановок потребителей» (ПУЭ и ПТЭ);
- Паспортом и инструкцией по эксплуатации электрокаменки ZOTA MUZA-T.

Персонал должен иметь:

- Квалификационную группу по технике безопасности не ниже третьей.

Основные требования

- Электрокаменка подключается к электросети стационарно, термостойким кабелем или проводами;
- Питающие кабели должны быть термостойкими и иметь усиленную полихлоропропеновую оболочку (тип 66 по ГОСТ IEC 60245-1);
- Сечение подводящего кабеля не должно быть менее, чем указано в **Таб.1, п.п.4**;
- Сечение проводников рабочего нуля и защитного заземления не менее фазных;
- Питающий кабель должен выдерживать температуру не менее 160 °С;
- Подключение электрокаменки осуществляется как к однофазной 220 В, так и к трёхфазной 380 В сети через контактные колодки (**Рис.2, поз.2**), находящиеся внутри основания и закрытые крышкой (**Рис.1, поз.9**);
- Все металлические части электрокаменки и пульта, которые могут оказаться под напряжением при нарушении изоляции, должны быть заземлены и занулены;
- Управление электрокаменкой осуществляется с помощью встроенного термостата с термопредохранителем;
- При размещении электросауны в помещениях, на которые распространяется требование СП 55.13330.2016 необходимо установить внешнее устройство отключения (таймер) через 8 часов непрерывной работы.



Все работы по осмотру, профилактике и ремонту электрокаменки должны производиться только при снятом напряжении.

4.3. При эксплуатации электрокаменки запрещается

- Использовать для заземления металлоконструкции водопроводных, отопительных и газовых сетей;
- Эксплуатация электрокаменки без защитного зануления;
- Париться под влиянием алкоголя, лекарств, наркотиков и т.п. ;
- Использовать парильное помещение для сушки одежды во избежание возникновения пожара и повышения влажности в парильном помещении;
- Оставлять включенную электрокаменку без надзора, и после окончания процедур необходимо выключить ее;
- Использование воды с содержанием гумуса и хлора, а также морской воды.

5. Устройство электрокаменки

5.1. Устройство электрокаменки ZOTA MUZA-T

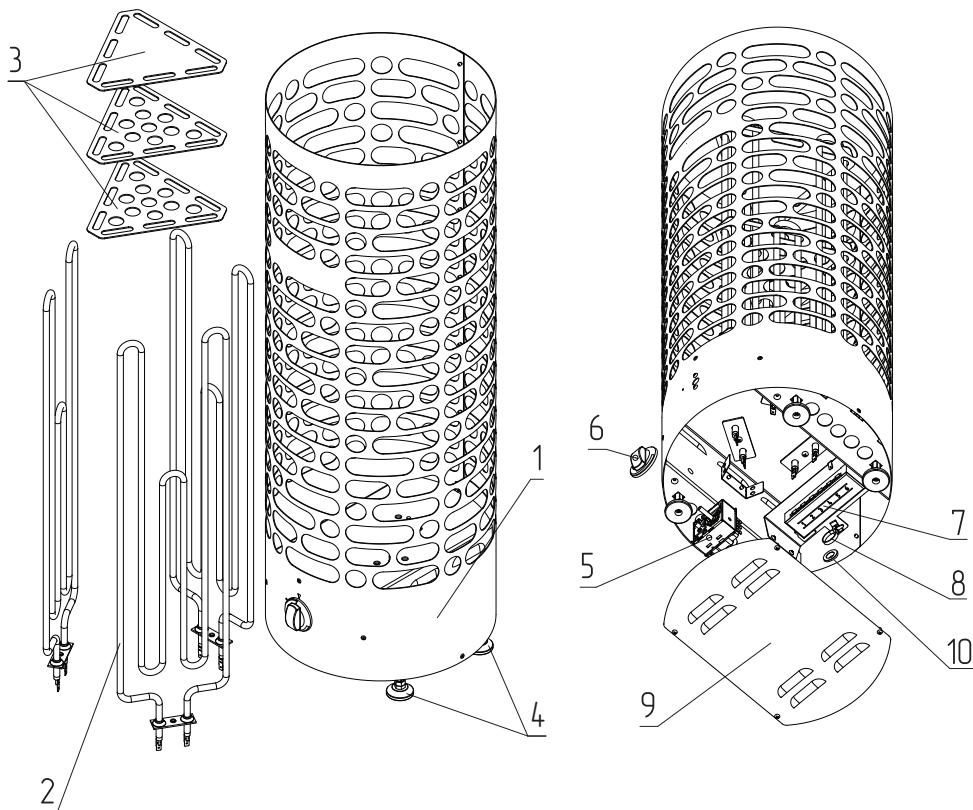


Рис.1 Устройство электрокаменки ZOTA MUZA-T

- 1 - Корпус электрокаменки
- 2 - ТЭН
- 3 - Фиксаторы ТЭН
- 4 - Регулируемые ножки электрокаменки
- 5 - Термостат

- 6 - Ручка регулировки термостата
- 7 - Вводная колодка
- 8 - Фиксатор вводного провода
- 9 - Крышка
- 10 - Сальник ввода силового кабеля

5.2. Органы управления электрокаменки ZOTA MUZA-T

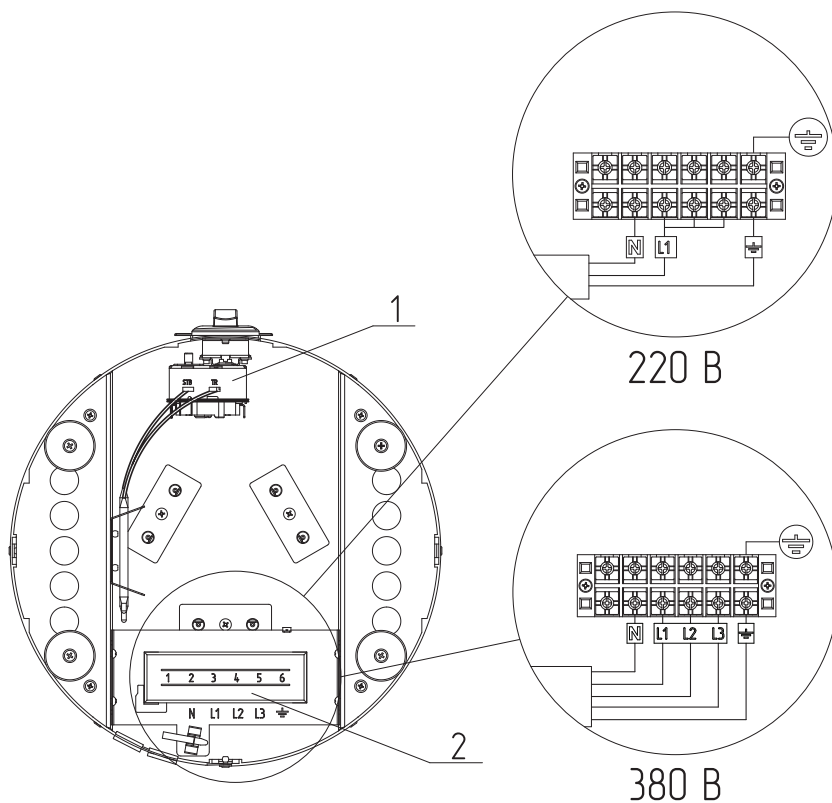


Рис.2 Органы управления электрокаменки ZOTA MUZA-T

1 - Термостат

2 - Вводная колодка

5.3. Габаритные размеры электрокаменки ZOTA MUZA-T

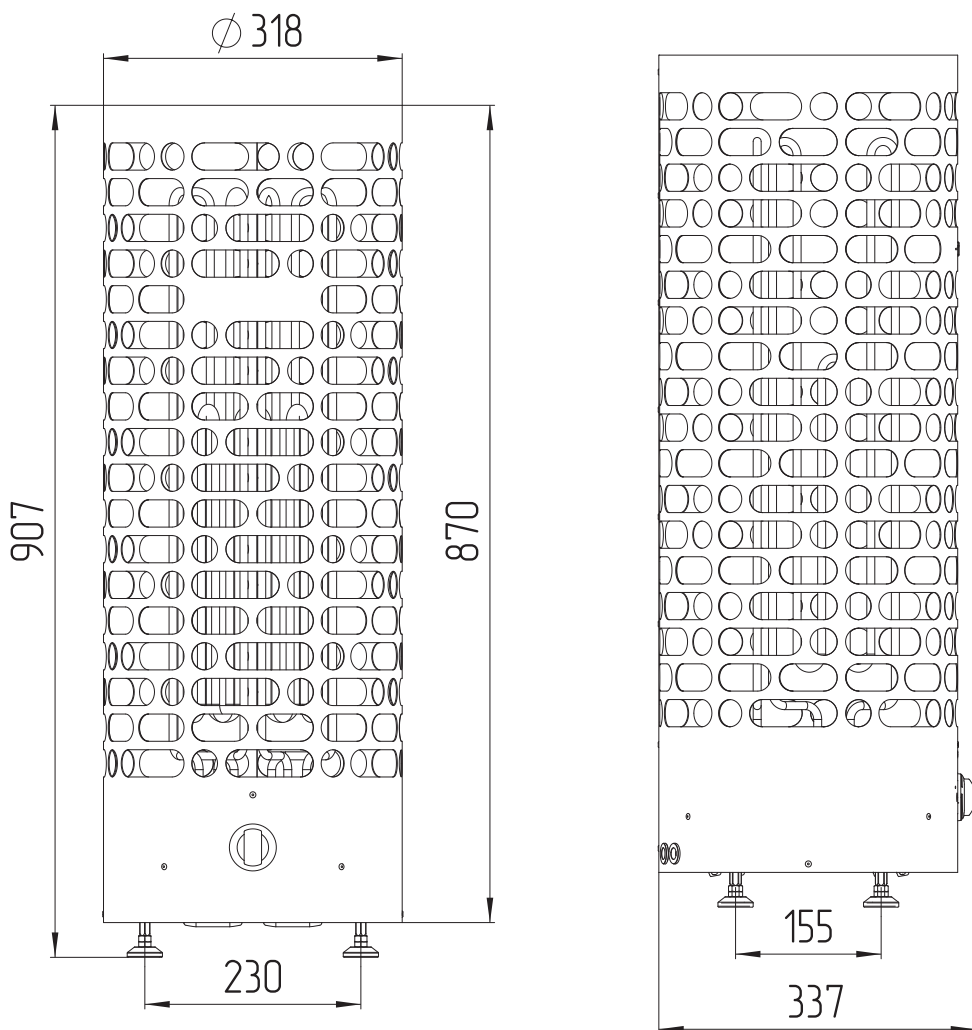


Рис.3 Габариты электрокаменки ZOTA MUZA-T

6. Размещение и монтаж

6.1. Требования к помещению и месту установки

Требования к помещению:

- Объем парильного помещения, м³ - см. **Таб.1, п.п.7;**
- Высота сауны 2,1-2,3 м;
- Стены и потолок сауны должны быть хорошо теплоизолированы. Все поверхности, накапливающие много тепла (кирпич, штукатурка и т.п.) должны быть утеплены алюминиевой фольгой и минеральной ватой;
- Окружающая среда невзрывоопасная, не содержащая агрессивных газов и паров, разрушающих металлы и изоляцию, не насыщенная токопроводящей пылью и водяными парами;
- Вентиляционный зазор должен составлять не менее 3 мм между стеной и обшивкой потолка;
- Расстояние между верхним полком и потолком не должно превышать 1200 мм.



Внимание! Проконсультируйтесь с пожарной службой по поводу изоляции противопожарных стен. Не изолируйте используемые дымоходы.



Внимание! Легкие защитные экраны, монтируемые непосредственно на стены или потолок, могут быть источником пожара.



Запрещается устанавливать электрокаменку в помещении, в котором имеются взрывоопасные материалы.

Требования к месту установки электрокаменки:

Минимальные безопасные расстояния показаны на **Рис.4.**

- При установке каменки обязательно соблюдение указанных значений.
- Несоблюдение указанных значений влечет за собой опасность возгорания.
- Раскаленные осколки камней могут повредить покрытие пола и вызвать пожар. Покрытие пола в месте установки должно быть несгораемым.
- При встраивании каменки в полку с помощью монтажного фланца НРС1 перед проделыванием отверстия в полке ознакомьтесь с инструкцией по установке монтажного фланца.

Требования к вентиляции помещения:

Воздух в сауне должен заменяться шесть раз в час. Возможно несколько вариантов вентиляции сауны:

- Если используется механическая вентиляция, поместите вентиляционное отверстие над каменкой. Если вентиляция естественная, поместите вентиляционное отверстие под или рядом с каменкой. Диаметр трубы для притока воздуха должен быть 50-100 мм;

- Помещайте вытяжное вентиляционное отверстие рядом с полом как можно дальше от каменки. Диаметр вытяжной трубы должен быть в два раза больше диаметра приточной трубы;
- Дополнительная осушающая вентиляция не работает при нагреве и работе сауны). Сауну также можно просушивать, оставляя после использования дверь открытой;
- Если вытяжное вентиляционное отверстие находится в душевой, зазор под дверь сауны должен быть не менее 100 мм. Обязательно используйте механическую вентиляцию.



Внимание! Вентиляционное окно не должно охлаждать температурный датчик.

Расположение электрокаменки в помещении с учетом необходимого для обслуживания расстояния показано на **Рис.4.**

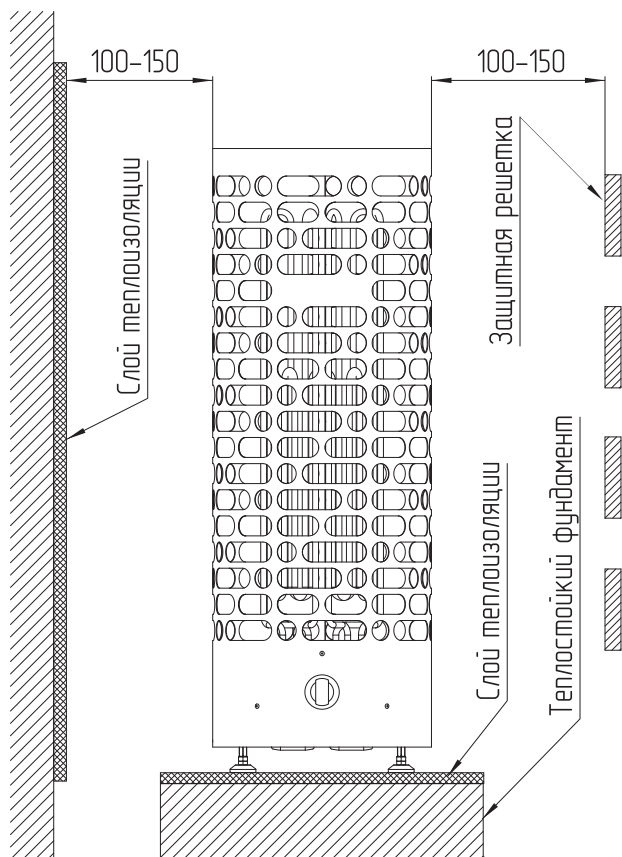


Рис.4 Схема размещения электрокаменки в помещении

6.2. Порядок проведения монтажных работ



Перед монтажом, а также после длительных перерывов в работе месяц и более, проверьте сопротивление изоляции нагревательных элементов, которое должно быть не менее 0,5 МОм. В случае несоответствия сопротивления изоляции для его восстановления следует просушить нагревательные элементы при температуре 120...200 °С в течение 4...6 час. Допускается сушка при последовательном включении нагревателей в однофазной или трехфазной сети.

Перед началом работ ознакомьтесь с инструкцией по установке и проверьте следующее:

- Подходит ли устанавливаемая каменка к парильне с точки зрения мощности и типа;
- Соответствует ли мощность каменки объему парилки, указанному в **Таб.1**;
- Соответствует ли напряжение питания каменке;
- Место для каменки выбрано правильно, как указано на **Рис.4**.



Внимание! В сауне может быть установлена только одна каменка.

Установка каменки:

- Подключите к каменке кабели питания (**п.п.6.3**);
- Установите каменку и выровняйте ее так, чтобы она стояла строго вертикально, с помощью регулируемых по высоте ножек;
- Чтобы прикрепить нагреватель к каркасу сауны, используйте крепежные наборы.



При подключении следует проверить затяжку всех токоведущих контактных соединений.

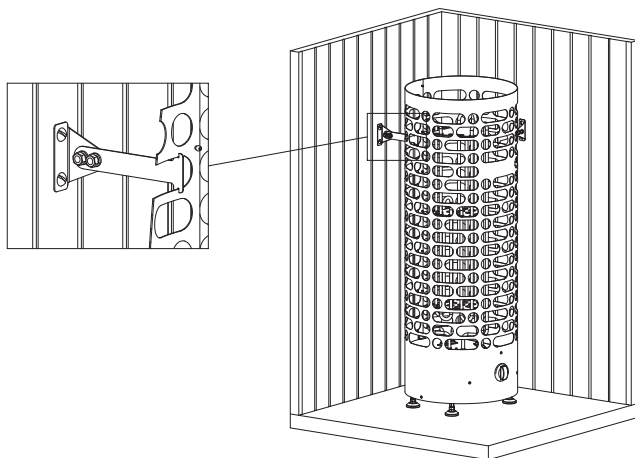


Рис.5 Настенное крепление каменки

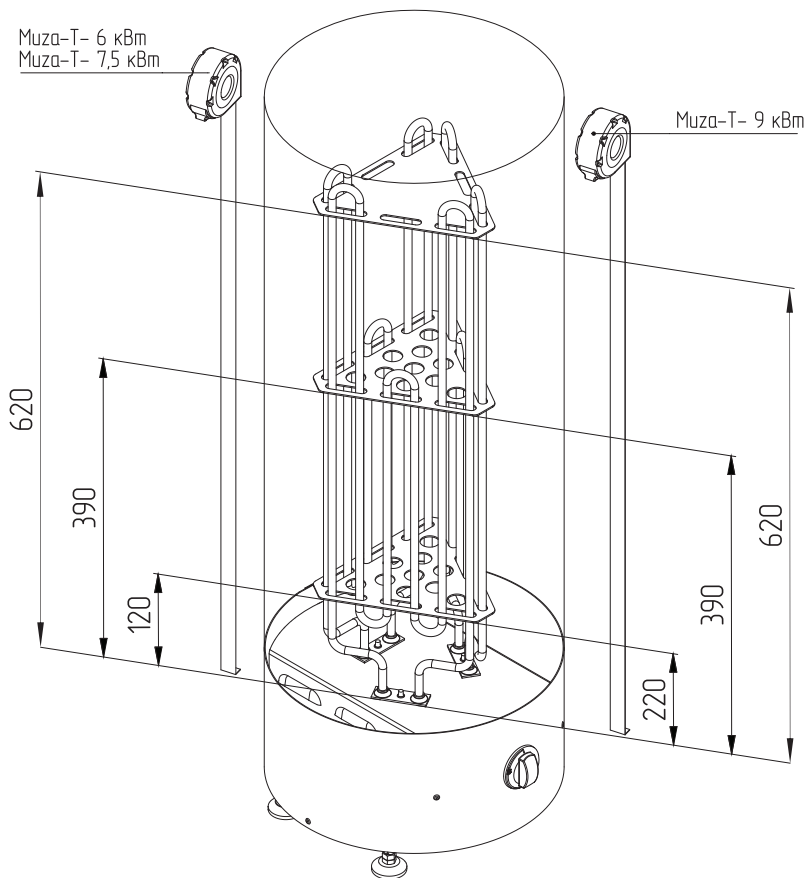


Рис.6 Расположение фиксаторов

6.3. Электромонтаж

Подключение каменки к электросети может произвести только квалифицированный специалист, имеющий право на данный род работ в соответствии с действующими правилами.



Запрещается использование кабеля с ПВХ-изоляцией вследствие его разрушения под воздействием тепла.

- Каменка гибким проводом подсоединяется к соединительной коробке на стене сауны. Соединительная коробка должна быть брызгозащищенной и находиться на расстоянии не более 500 мм от пола.
- В качестве кабеля следует использовать резиновый кабель типа HO7RN-F или подобный.

- Если соединительный или монтажный кабель подходит к сауне, или сквозь стены сауны, на высоте более 500 мм, они должны выдерживать при полной нагрузке температуру 170°C. Приборы, устанавливаемые на высоте более 500 мм от уровня пола сауны, должны быть пригодными для использования при температуре 125 °C (маркировка T125).
- Кроме клемм питания каменка оснащена также клеммой (P), которая делает возможным управление электрическим нагревом. Управляющее напряжение передается от каменки, когда она включена. Кабель управления электронагревом подводят прямо к соединительной коробке каменки и дальше с помощью резинового кабеля, равного по сечению соединительному кабелю, к клеммнику.

Сопrotивление изоляции электрокаменки:

При проводимом во время заключительной проверки электромонтажа каменки измерении сопротивления изоляции может быть выявлена «утечка», что происходит благодаря впитыванию атмосферной влаги в изоляционный материал нагревательных элементов (транспортировка, складирование). Влага испарится в среднем после двух нагреваний каменки.



Запрещается подключать подачу питания электрокаменки через устройства защитного отключения.

6.4. Укладка камней

Способ укладки камней имеет большое значение для безопасности и нагревательной способности каменки.

- Диаметр камней не должен превышать 5–10 см;
- Разрешается использовать только угловатые колотые камни, специально предназначенные для использования в каменке. Подходящими горными породами являются перидотит, оливин-долерит и оливин;
- Перед укладкой в каменку необходимо очистить камни от пыли.



Запрещается использовать в каменке легкие, пористые керамические «камни», а также мягкий горшечный камень. Эти материалы не поглощают достаточное количество теплоты при нагревании. Их использование может привести к повреждению нагревательных элементов.

Обратите внимание при укладке камней:

- Необходимо выложить камни плотным слоем вплотную к стальной решетке, а оставшиеся камни разложить так, чтобы между ними было свободное пространство. Плотный слой камней предохраняет от перегревания под действием непосредственного теплового излучения материалы, находящиеся перед печью. Особое внимание уделяйте углам, где нагревательные элементы располагаются близко к решетке. Свободная укладка камней в середине позволяет воздуху проходить через каменку, что обеспечивает хороший нагрев как сауны, так и камней;

- Не бросайте камни в печь;
- Камни должны опираться друг на друга, а не на нагревательные элементы;
- Укладывайте камни так, чтобы они поддерживали нагревательные элементы в вертикальном положении;
- Камни не должны образовывать над каркасом высокую грудку;
- В пространстве для камней и вблизи каменки не должны размещаться предметы, затрудняющие циркуляцию воздуха через каменку.

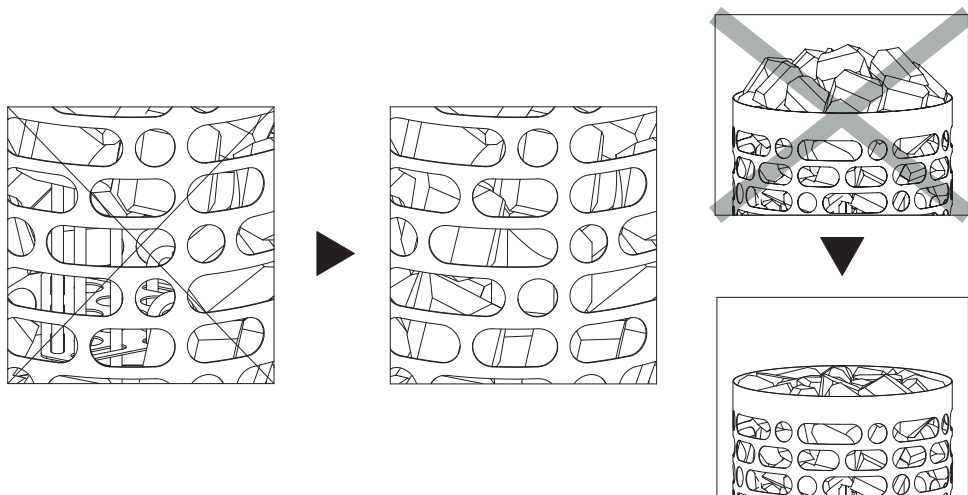


Рис.7 Схема укладки камней



Полностью закройте камнями нагревательные элементы. Открытые нагревательные элементы могут быть опасны для горючих материалов даже на безопасном расстоянии. Убедитесь в том, что из-за камней не видно нагревательных элементов.

Из-за больших температурных колебаний при эксплуатации камни разрушаются. Перекладывайте камни не реже одного раза в год, а при интенсивном использовании сауны - еще чаще. При этом удаляйте осколки камней со дна каменки и заменяйте новыми все разрушенные камни. При этом нагревательная способность каменки остается оптимальной, а опасность перегрева пропадает.



Камни постепенно дают усадку. Убедитесь, что нагревательные элементы с течением времени не обнажаются



Запрещается вклинивать камни между нагревательными элементами.

7.1. Эксплуатация электрокаменки ZOTA MUZA-T



Внимание! Перед включением каменки следует всегда проверять, что над каменной или рядом с ней нет никаких предметов

Модель каменки Muza-T оснащены термостатом.

Термостат электрокаменки предназначен для того, чтобы регулировать и поддерживать температуру на определенном уровне. Экспериментальным путем можно определить оптимальные параметры настройки.

Начинайте с максимальной температуры. Если во время приема сауны температура окажется слишком высокой, слегка поверните переключатель против часовой стрелки. Обратите внимание, что даже небольшое изменение положения переключателя в режиме максимального нагрева значительно меняет температуру в сауне.

При помощи термобаллонов, предназначенных для измерения температуры, термостат обладает возможностью автоматического отключения подогрева.

Сброс защиты от перегрева

Если температура в сауне становится слишком высокой, предохранительное устройство отключит каменку от питания. После охлаждения печи устройство защиты от перегрева можно привести в исходное положение.

Перед нажатием кнопки сброса необходимо выяснить причину перегрева.

Возможны следующие причины:

- Камни раскрошились и осыпались внутри каменки;
- Каменка слишком долго находилась во включенном состоянии без пользования;
- Каменка подверглась сильному удару или тряске.

После выяснения причины необходимо заново настроить датчик безопасности путем нажатия кнопки сброса защиты от перегрева (**Рис.8**), которая расположена за небольшим отверстием рядом с ручкой регулировки мощности.

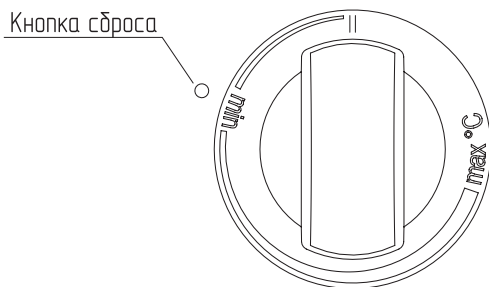
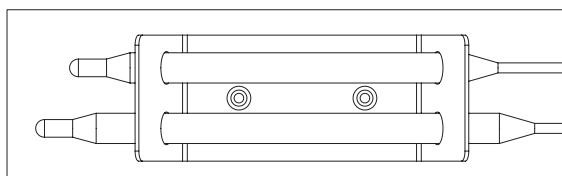


Рис.8 Переключатель термостата

Датчик безопасности



Регулирующий датчик

Рис.9 Предохранительное устройство

7.2. Обслуживание электрокаменки

Не реже одного раза в четыре месяца

- Проверять состояние контактов на выводах нагревателей, клеммных колодках электрокаменки и пульта управления. Контактные поверхности должны быть чистыми, не окисленными, плотность контактных соединений должна быть такова, чтобы не возникало искрение;
- Проверять сопротивление изоляции ТЭНов относительно корпуса каменки. Данную проверку следует проводить перед каждым включением после длительного простоя (более месяца).

Не реже одного раза в три месяца

- Необходимо проверять состояние защитного заземления.

Осмотр и техническое обслуживание (ТО):

- Работы по ТО могут выполняться специалистами регионального сервисного центра;
- При проведении ТО необходимо проверять состояние изделий с ограниченным ресурсом (**стр.21**);
- При ремонте, либо замене используйте запчасти торговой марки ZOTA.

8. Правила хранения и транспортирования

- Хранить электрокаменку необходимо в помещениях с естественной вентиляцией, где колебания температуры и влажность воздуха существенно меньше, чем на открытом воздухе в районах с умеренным и холодным климатом при температуре не выше +45 °С и не ниже -50 °С, относительной влажности не более 80 % при +25 °С;
- Изделие в упаковке производителя можно транспортировать любым видом закрытого транспорта, с обязательным соблюдением мер предосторожности при перевозке хрупких грузов;
- Условия транспортирования в части воздействия климатических факторов - по группе условий хранения 4 ГОСТ 15150, условия транспортирования в части воздействия механических факторов - по группе условий транспортирования Л ГОСТ 23216.

9. Утилизация

По окончании срока службы изделия и при невозможности его восстановления изделие подлежит утилизации в соответствии с требованиями документа «ГОСТ Р 53692 Ресурсосбережение. Обращение с отходами. Этапы технологического цикла отходов».



Элементы упаковки (пластиковые пакеты, полистирол и т.д.) необходимо беречь от детей, т.к. они представляют собой потенциальный источник опасности.

10. Описание неисправностей

| № | Наименование неисправности, внешнее проявление | Вероятная причина | Метод устранения |
|---|--|--|--|
| 1 | Каменка не нагревается | Отсутствует напряжение питания | Восстановите подачу напряжения в соответствии со схемой подключения (п.п.6.3). |
| | | Сработало устройство защиты от перегрева | Переведите термостат перегрева в исходное положение |
| | | Вышли из строя ТЭНы | Замените ТЭНы в электрокаменке |
| | | Целостность проводов в электрокаменке нарушена | Восстановите целостность проводов в электрокаменке |
| | | Допущена ошибка в подключении силового кабеля | Проверьте правильность подключения силового кабеля |
| 2 | Медленно нагревается помещение сауны | Неисправность элементов электрокаменки | Убедитесь, что при включении накаляются все нагревательные элементы |
| | | Вышел из строя один или несколько ТЭН | Замените вышедшие из строя ТЭНы |
| | | Установлена низкая температура на терморегуляторе | Переключите термостат на более высокую температуру (Рис.8). |
| | | Камни уложены слишком плотно и нарушена циркуляция воздуха через каменку | Проверьте правильность укладки камней в каменке (Рис.7). |
| | | Производительность вентиляции слишком большая | Проверьте правильность организации вентиляции в сауне (п.п.6.1). |
| | | Помещение парильни большого объема | Убедитесь в правильности выбора мощности электрокаменки для вашей парильной |

Таб.3 Описание неисправностей

| № | Наименование неисправности, внешнее проявление | Вероятная причина | Метод устранения |
|---|---|---|--|
| 3 | Помещение сауны нагревается, но камни остаются недостаточно горячими | Камни уложены с большими зазорами и не контактируют с ТЭНами | Проверьте правильность укладки камней в каменке (Рис.7). Убедитесь в том, что из-под камней не видно нагревательных элементов (Рис.7). |
| | | Производительность вентиляции слишком маленькая. | Проверьте правильность организации вентиляции в сауне (п.п.6.1). |
| 4 | Обшивка сауны и другие предметы, установленные рядом с каменкой, быстро темнеют | Расстояние до обшивок сауны и других предметов слишком маленькие | Проверьте соответствие расстояния до предметов требованиям безопасности (Рис.4) |
| | | Камни уложены с большими зазорами | Убедитесь в том, что из-под камней не видно нагревательных элементов (Рис.7). |
| | | Внимание! Потемнение деревянных поверхностей сауны со временем – нормальное явление. Потемнение может быть ускорено: <ul style="list-style-type: none"> • солнечным светом; • теплом каменки; • мелкими частицами от камней сауны, поднимаемыми воздушным потоком. | |
| 5 | От каменки пахнет | Первая протопка электрокаменки | При первой протопке сауны каменка и камни могут выделять запах. Для удаления запаха сауна должна хорошо проветриваться (п.п.6.1). |
| | | Внимание! При нагревании запахи, присутствующие в воздухе, могут усиливаться, даже если их источником не является сама сауна или каменка | |
| 6 | Каменка производит шум | Внезапные громкие звуки наиболее вероятно вызваны разрушающимися при нагреве камнями | Периодически перебирайте камни, убирайте раскрошившуюся породу. |
| | | Внимание! Тепловое расширение деталей каменки при ее нагреве также может быть причиной шума. | |

Таб.3 Описание неисправностей

11. Гарантийные обязательства

Предприятие – изготовитель гарантирует:

- Соответствие характеристик изделия паспортным данным;
- Надежную и безаварийную работу изделия при условии соблюдения всех требований паспорта и инструкции по эксплуатации, квалифицированного монтажа и правильной эксплуатации, своевременного технического обслуживания, а также соблюдение условий транспортирования и хранения;
- Безвозмездную замену вышедших из строя деталей в течении гарантийного срока при соблюдении условий, указанных в настоящем паспорте и инструкции по эксплуатации.



Гарантийный срок на электрокаменку составляет **12 месяцев** со дня продажи электрокаменки торговой организацией. Если дату продажи установить невозможно, то срок исчисляется со дня изготовления.

Срок службы электрокаменки 5 лет.

(Не распространяется на **перечень изделий с ограниченным ресурсом** срок службы которых до первого ремонта меньше установленного для изделия в целом)

- ТЭН;
- Колодка контактная;
- Термостат.

Рекламации на работу изделия не принимаются, бесплатный ремонт, и замена изделия не производится в случаях:

- Если параметры электрической сети не соответствуют значениям, указанным в **Таб.1**;
- Несоблюдения требований, указанных в инструкции по установке и эксплуатации;
- Несоблюдения требований обслуживающей организации;
- Отсутствия заводской маркировочной таблички на изделии;
- Если отсутствует заземление электрокаменки;
- Повреждение оборудования, возникшее вследствие нарушений правил монтажа, эксплуатации и обслуживания;
- Небрежного хранения и транспортировки изделия как потребителем, так и любой другой организацией;
- Использование изделия не по назначению;
- Возникновения дефектов, вызванных стихийными бедствиями, преднамеренными действиями, пожарами и т.п.;
- Самовольного изменения конструкции электрокаменки;

- При проведении ремонтных работ в гарантийный период неуполномоченными лицами;
- При неправильном монтаже электрокаменки.



Внимание! При выходе из строя электрокаменки предприятие-изготовитель не несет ответственности за остальные элементы системы, техническое состояние объекта в целом, в котором использовалось данное изделие, а также за возникшие последствия.



Изделие, утратившее товарный вид по вине потребителя, обмен и возврат по гарантийным обязательствам не подлежит.

По вопросам качества продукции обращаться на предприятие-изготовитель по адресу: 660061, г. Красноярск, ул. Калинина 53А, ООО «ЗОТА»
Контактный центр: 8 (800) 444-8000
e-mail: service@zota.ru
www.zota.ru



Сервисный чат бот Telegram

12. Свидетельство о приемке

Уважаемый покупатель! Убедительно просим Вас во избежание недоразумений внимательно изучить паспорт и инструкцию эксплуатации и условия гарантийного обслуживания.

Каменка электрическая ZOTA MUZA-T _____ кВт
Серийный № _____



Соответствует техническим условиям ТУ 27.51.26-016-47843355-2024 и признана годной для эксплуатации.

Упаковщик _____

Штамп ОТК _____

Дата выпуска «_____» _____ 20__ г.

Дата продажи «_____» _____ 20__ г.

Штамп организации продавца

Наименование торговой организации

Подпись продавца _____

