



Панель управления

Паспорт и инструкция по
эксплуатации

СОДЕРЖАНИЕ

1. Общие сведения об изделии	2
1.1. Информация о документации.....	2
2. Технические характеристики	3
3. Комплект поставки	4
3.1. Базовая комплектация.....	4
3.2. Дополнительная комплектация	4
4. Указание мер безопасности	5
4.1. Общие требования	5
4.2. При эксплуатации и монтаже запрещено	5
5. Схема подключения панели управления	6
5.1. Схема подключения ПУ ЭВТ мощностью до 9 кВт.....	6
5.2. Схема подключения ПУ ЭВТ мощностью до 15 кВт	7
5.3. Схема подключения ПУ SSR мощностью до 9 кВт и до 15 кВт	8
6. Подключение и монтаж	9
6.1. Требования к помещению и месту установки.....	9
6.2. Габаритные и установочные размеры	10
6.3. Порядок проведения монтажных работ	11
7. Правила эксплуатации	14
7.1. Порядок работы панели управления	14
7.2. Настройка точности регулирования (гистерезис)	15
8. Техническое обслуживание	16
8.1. Обслуживание панели управления	16
9. Транспортирование и хранение	16
10. Сведения об утилизации	16
11. Индикация ошибок	17
12. Гарантийные обязательства	18
13. Свидетельство о приемке и продаже	20

1. Общие сведения об изделии

Уважаемый пользователь, благодарим Вас за то, что вы приобрели продукцию нашего производства.

Базовые принципы нашей производственной философии строятся на работе с обратной связью наших уважаемых клиентов. Именно благодаря Вашим советам и идеям, мы можем производить по-настоящему качественные и эффективные изделия.

И поэтому если Вы обнаружили в данном паспорте и инструкции какие-либо неточности или ошибки, просим Вас сообщить о них с помощью раздела обратная связь, доступного по QR-коду ниже:



Обратная связь ZOTA

Панель управления ПУ (далее - панель управления), предназначена для управления котлами и ТЭНБ мощностью до 15 кВт, установленными на твердотопливные котлы, применяемые в системах отопления жилых и производственных помещений, и является комплектующим изделием котлов и твердотопливных котлов отопительных с установленным комплектом ТЭНБ (далее ТЭНБ).

1.1. Информация о документации

Убедительная просьба бережно хранить данный паспорт и инструкцию по эксплуатации, а также другую необходимую документацию, чтобы в случае необходимости можно было воспользоваться ими в любой момент. В случае переезда или продажи устройства следует передать прилагаемую документацию новому пользователю.



Все части содержат важную информацию, влияющую на безопасность.

Пользователь должен ознакомиться со всеми частями инструкции.

За ущерб, вызванный несоблюдением инструкции, производитель не несёт ответственности.

2.

Технические характеристики

№	Наименование		Исполнение ПУ ЭВТ И1			
			ПУ ЭВТ до 9 кВт	ПУ ЭВТ до 15 кВт	ПУ SSR до 9 кВт	ПУ SSR до 15 кВт
1	Номинальная потребляемая мощность, кВт		9	15	9	15
2	Значение потребляемой мощности по ступеням, кВт	1 ступень	3	5	3	5
		2 ступень	6	10	6	10
		3 ступень	9	15	9	15
3	Номинальное напряжение питания, В		380 ± 10% (220) ± 10%	380 ± 10%*	380 ± 10% (220) ± 10%	380 ± 10%*
4	Максимальная теплопроизводительность при нагреве теплоносителя на 40°C, м³/ч		0,2	0,33	0,2	0,33
5	Сечение подводящего кабеля (медь), мм²		4x4 (2x10)	4x6	4x4 (2x10)	4x6
6	Сечение подводящего кабеля (алюминий), мм²		4x6 (2x16)	4x10	4x6 (2x16)	4x10
7	Габаритные размеры, мм		Ширина	225	225	241
			Высота	205	205	260
			Глубина	100	146	146
8	Масса, не более, кг		2		2,9	3,8
9	Минимальная температура теплоносителя, °C		30			
10	Максимальная температура теплоносителя, °C		90			
11	Минимальная температура воздуха, °C		10			
12	Максимальная температура воздуха, °C		35			
13	Количество ступеней мощности, шт		3			
14	Степень защиты, IP		IP20			
15	Защита от короткого замыкания		Есть			
16	Индикация короткого замыкания с помощью светодиодного индикатора		Есть			
17	Климатическое исполнение		УХЛ4			

* **Внимание!** Допускается подключение панели управления, к однофазной сети переменного тока напряжением 220 вольт при мощности нагрузки не более 12 кВт (см. п.п.6.3).

Таб.1 Технические характеристики

3. Комплект поставки

3.1. Базовая комплектация




№	Наименование	Количество, шт
1	Панель управления	1
2	Паспорт и инструкция к применению	1
3	Датчик температуры воды	1
4	Датчик температуры воздуха	1
5	Потребительская тара	1

Таб.2 Базовая комплектация

3.2. Дополнительная комплектация



Для поиска нужного товара на сайте dk-zota.ru используйте артикул (Арт.) в поисковой строке сайта, либо используйте QR-код для перехода на страницу товара.

QR-код на покупку	Наименование	QR-код на покупку	Наименование
	Термостат комнатный ZOTA ZT-02H Арт. : RT4218260001		Термостат комнатный беспроводной ZOTA ZT-02W Арт. : RT4218260002
	Термостат комнатный беспроводной ZOTA ZT-20W Wi-Fi Арт. : RT4218260004		

Таб.3 Дополнительная комплектация

4. Указание мер безопасности

4.1. Общие требования

Документация, регламентирующая монтаж и подключение к электросети:

- «Правила устройства электроустановок»;
- «Правила технической эксплуатации электроустановок потребителей» (ПУЭ и ПТЭ);
- ГОСТ IEC 60730-2-9;
- Паспорт и инструкция по эксплуатации ПУ ZOTA.



Внимание! Монтаж, подключение к электросети и последующая эксплуатация панели и котла или ТЭНБ должны производиться квалифицированным персоналом в строгом соответствии с документацией, регламентирующей монтаж и подключение к электросети.

- Эксплуатация панели управления должна осуществляться только при условии ее подключения в соответствии со схемой подключений (**Рис.1; Рис.2; Рис.3**);
- Корпус панели управления должен быть занулен;
- Нулевой провод сети на вводе в котельную должен быть повторно заземлен;
- Эквивалентное сопротивление заземлителя не должно быть более 0,5 Ом согласно требованиям ПУЭ;
- Все работы по замене, ремонту, профилактике электрооборудования должны производиться только при снятом напряжении и отключенном вводном автомате;
- Для монтажа панели управления должна использоваться стена или поверхность из негорючих материалов, изоляционная прокладка между стеной и панелью управления.

4.2. При эксплуатации и монтаже запрещено

- Снимать крышку при свечении индикатора «СЕТЬ»;
- Включать панель под напряжение со снятой крышкой;
- Использовать дерево, пластмассу и легковоспламеняемые материалы в качестве поверхности для монтажа ПУ;
- Устанавливать панель управления в помещении, в котором имеются взрывоопасные материалы;
- Устанавливать панель управления рядом с нагревательными приборами (каминами, печами, плитами, духовками) или над ними;
- Подключать панель к электрической сети при отсутствии заземления котла или ТЭНБ и нулевого провода сети на вводе в котельную.

5. Схема подключения панели управления

5.1. Схема подключения ПУ ЭВТ мощностью до 9 кВт

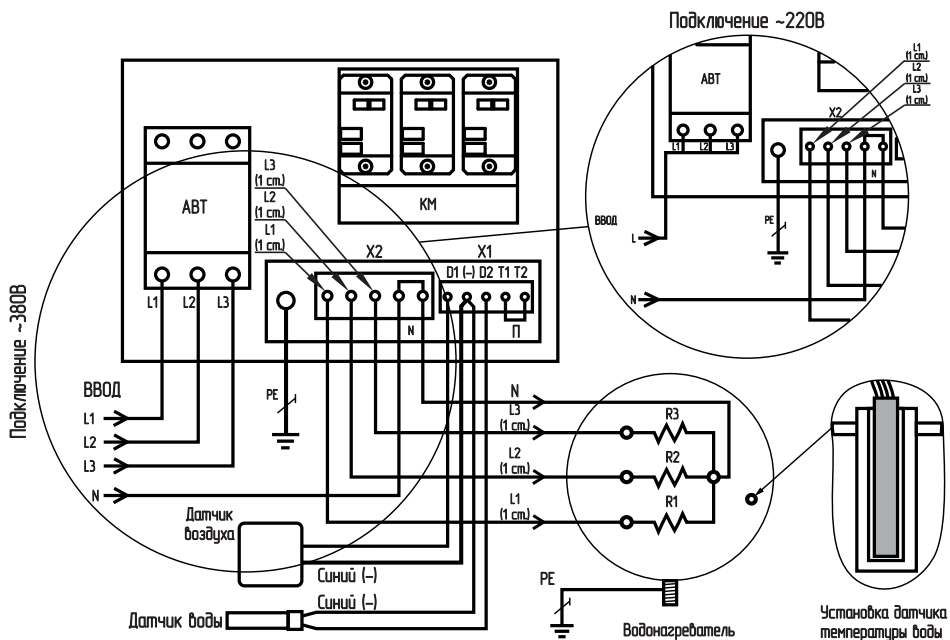


Рис.1 Схема подключения ПУ ЭВТ мощностью до 9 кВт

- X1** - монтажная колодка датчиков температуры и внешнего термостата
- X2** - монтажная колодка для проводов нейтрали и силовых проводов блока ТЭН
- КМ** - коммутатор нагрузки
- АВТ** - вводной автомат
- П** - перемычка для установки термостата

5.2. Схема подключения ПУ ЭВТ мощностью до 15 кВт

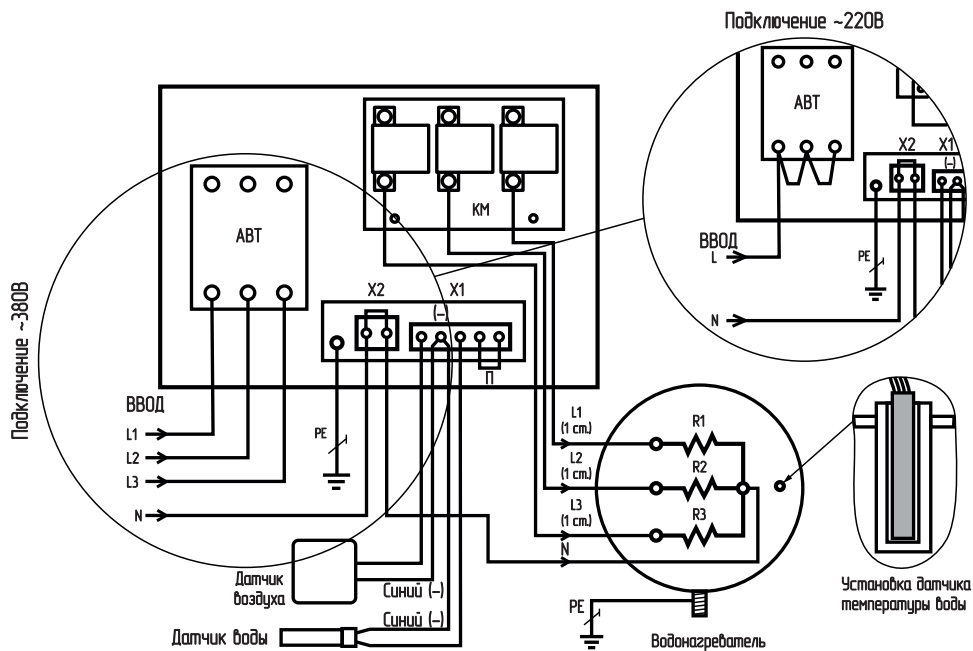


Рис.2 Схема подключения ПУ ЭВТ мощностью до 15 кВт

- X1** - монтажная колодка датчиков температуры и внешнего термостата
- X2** - монтажная колодка для проводов нейтрали и силовых проводов блока ТЭН
- КМ** - коммутатор нагрузки
- АВТ** - вводной автомат
- П** - перемычка для установки термостата

5.3. Схема подключения ПУ SSR мощностью до 9 кВт и до 15 кВт

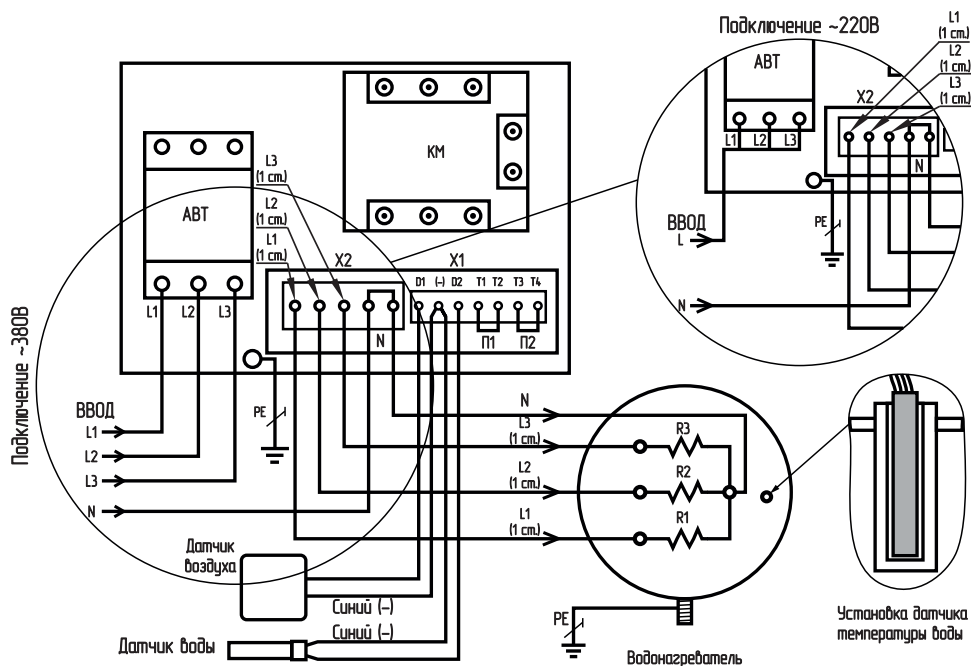


Рис.3 Схема подключения ПУ SSR мощностью до 9 кВт и до 15 кВт

- X1** - монтажная колодка датчиков температуры и внешнего термостата
- X2** - монтажная колодка для проводов нейтрали и силовых проводов блока ТЭН
- КМ** - коммутатор нагрузки
- АВТ** - вводной автомат
- П1** - переключатель для установки термостата
- П2** - переключатель для установки датчика перегрева теплоносителя

6. Подключение и монтаж

6.1. Требования к помещению и месту установки

Требования к помещению

- Помещение должно быть оборудовано приточно-вытяжной вентиляцией с естественным или принудительным притоком свежего воздуха;
- Панель управления может работать в помещениях, с температурой от +1 до +35 °С;
- Окружающая среда: невзрывоопасная, не содержащая агрессивных газов и паров, разрушающих металлы и изоляцию, не насыщенная токопроводящей пылью и водяными парами;
- Высота над уровнем моря не более 2000 м;
- Относительная влажность до 80% при температуре +25 °С.



Внимание! Оптимальный диапазон температур в помещении находится на отрезке от +15 до +25 °С.

Требования к месту установки

- Поверхность для монтажа панели управления должна быть выполнена из несгораемых материалов;
- При монтаже панели управления необходимо выдерживать минимальные расстояния до стен, пола и потолка.
Расстояния необходимо соблюдать для удобства эксплуатации и сервисного обслуживания.



Запрещается помещать панель управления ПУ SSR в ниши, загораживающие крепежные элементы и препятствующие естественной вентиляции изделия. В случае нарушений условий эксплуатации панели управления, рекламации не принимаются.



Внимание! Для коммутации нагрузки применяются бесконтактные твердотельные реле. При прохождении тока через реле, происходит выделение тепловой энергии, приблизительно 0,5 % от величины коммутируемой нагрузки.

Тепло отводится через мощные алюминиевые радиаторы, расположенные на задней стенке панели управления ПУ SSR. Не ограничивайте циркуляцию воздуха через радиатор, не допускайте превышения температуры в помещении выше 35 °С.

6.2. Габаритные и установочные размеры

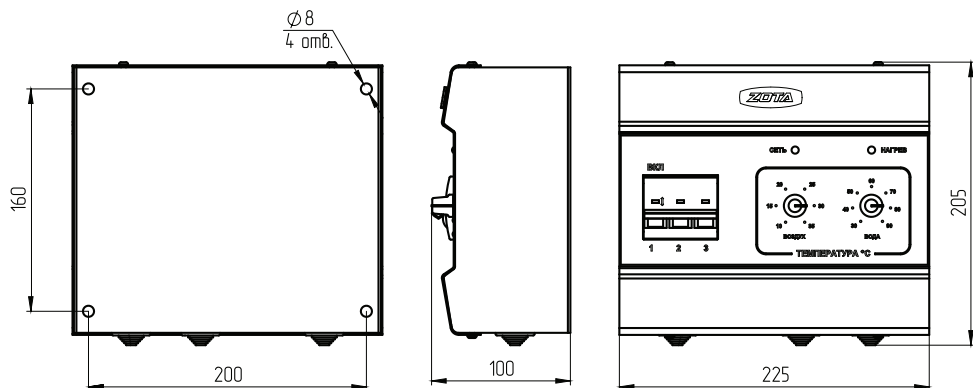


Рис.4 Габаритные и установочные размеры панели управления с электромагнитными реле ПУ ЭВТ от 9 до 15 кВт

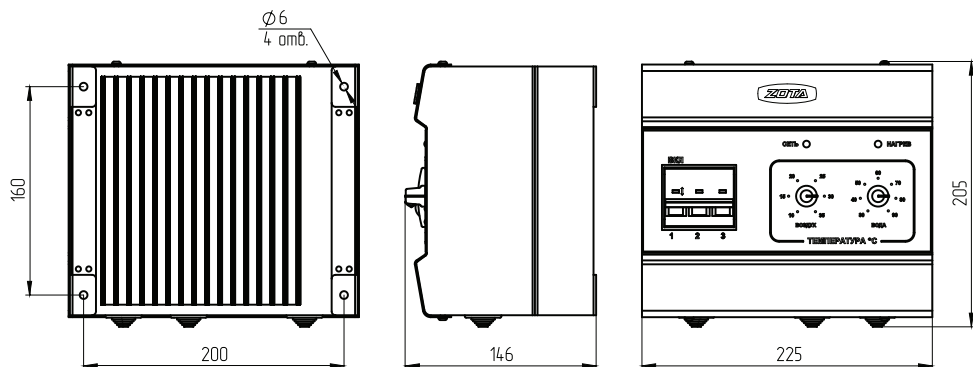


Рис.5 Габаритные и установочные размеры панели управления с твердотельными реле ПУ SSR до 9 кВт

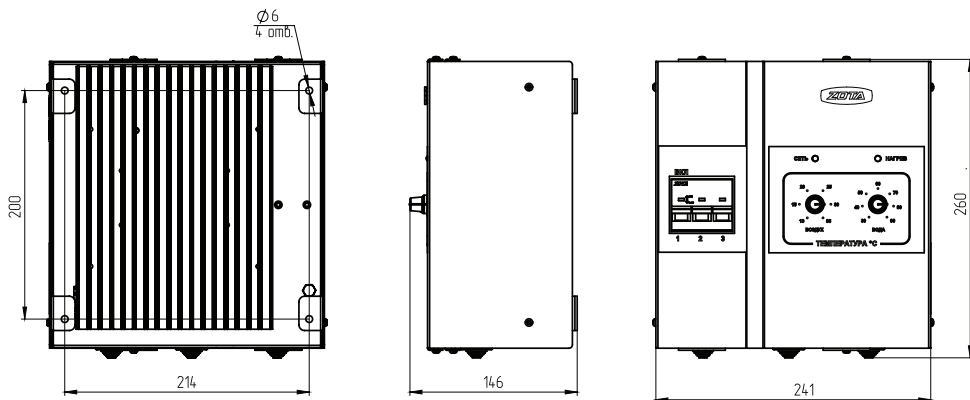


Рис.6 Габаритные и установочные размеры панели управления с твердотельными реле ПУ SSR до 15 кВт

6.3. Порядок проведения монтажных работ

1. Отвинтите винты крепления;
2. Отсоедините разъемы, расположенные на плате управления;
3. Снимите крышку панели управления;
4. Проведите очистку поверхностей от пыли и других загрязнений;
5. Проверьте отсутствие видимых повреждений после транспортирования и хранения - изнутри и снаружи;
6. Проверьте затяжку винтов электрических соединений;
7. Установите панель управления в помещении с котлом или ТЭНБ в месте, удобном для обслуживания;
8. Закрепите панель управления на стене, используя четыре отверстия диаметром 8 мм на задней стенке корпуса;
9. Подключите панель к питающей сети кабелем соответствующего сечения, исходя из номинальной мощности котла или ТЭНБ, согласно схеме подключений (**Рис.1; Рис.2; Рис.3**) настоящего паспорта и инструкции по эксплуатации.

Для обеспечения надёжного контакта, места присоединения проводов необходимо тщательно затягивать. Ввод кабелей и проводов осуществляется с учетом сохранения степени защиты панели.



Если используется одножильный медный провод, то необходимо тщательно зачистить и облудить присоединяемые концы. При использовании многожильного кабеля его концы необходимо тщательно зачистить и обжать контактным наконечником.

10. При подключении панели управления к однофазной сети переменного тока соедините вместе клеммы L1, L2, L3 вводного автомата и подключите их к фазному проводу питающей сети. Нулевой провод питающей сети подключается согласно схеме (**Рис.1; Рис.2; Рис.3**).
11. Установите датчик температуры воды, выполненный в виде гильзы из нержавеющей трубки, в специальное герметичное отверстие в котле:
 - Извлеките защитную пробку из отверстия;
 - Поместите в него датчик до упора, предварительно смазав термопастой (**Рис.1; Рис.2; Рис.3**);
 - Установите датчик температуры воздуха в помещении на высоте 1,4-1,5 м от пола, исключив прямое воздействие на него потоков воздуха от нагревательных приборов, вентиляторов, солнечных лучей и т.д.;



Нагрев корпусов датчиков при монтаже не должен превышать их максимальную рабочую температуру

- Подключите датчики к монтажной колодке X1 в соответствии со схемой (**Рис.1; Рис.2; Рис.3**), обращая особое внимание на полярность датчиков. Провода датчиков синего цвета, помеченные знаком (-) подключаются на клемму колодки X1, помеченную знаком (-) (**Рис.1; Рис.2; Рис.3**). Датчики подключаются медными проводами сечением 0,5-0,75 кв.мм необходимой длины. При длине провода более 10 метров желательно использовать провода, свитые в пары (не более 50 метров);
12. Подключите панель к котлу или твердотопливному котлу с установленным ТЭНБ, согласно схеме подключений (**Рис.1; Рис.2; Рис.3**) кабелем соответствующего сечения, исходя из номинальной мощности котла или комплекта ТЭНБ;
 13. Выполните заземление (защитное зануление) корпуса панели, в соответствии со схемой подключений (**Рис.1; Рис.2; Рис.3**).
 - Защитный нулевой провод (РЕ) должен подсоединяться к клемме «ЗАЗЕМЛЕНИЕ» внутри панели и к корпусу котла электрического или болту заземления твёрдотопливного котла с комплектом ТЭНБ;
 - Нулевой рабочий провод сети (N) должен подсоединяться к колодке X2 «НЕЙТРАЛЬ» внутри панели и к общему проводу ТЭН котла или ТЭНБ;
 - Необходимо рассчитывать сечение нулевого рабочего провода на номинальный ток нагрузки т.к. при работе панели ток в нулевом проводе может достигать номинального тока. Нулевой провод сети на вводе в котельную должен быть повторно заземлен;
 14. Подключите разъемы платы управления, в соответствии с количеством контактов на ответной части разъема, и установите на место крышку панели;

Для подключения внешнего термостата необходимо:

- Подключить внешний термостат к монтажной колодке X1 вместо перемычки (П) **Рис.1; Рис.2** или (П1) **Рис.3** для ПУ ЭВТ SSR до 9 и до 15 кВт.

Внешний термостат не входит в комплект поставки и приобретается отдельно. QR-код на покупку Вы можете найти в **Таб.3**.



Внимание! В случае отсутствия перемычки (П или П1 для ПУ ЭВТ SSR до 9 и до 15 кВт) или срабатывания внешнего термостата, подключенного вместо перемычки к колодке X1 (**Рис.1; Рис.2; Рис.3**) устройство будет отключено.

Для подключения датчика перегрева теплоносителя необходимо:

- Подключить датчик перегрева теплоносителя к монтажной колодке X1 вместо перемычки (П2) **Рис.3**.



Внимание! В случае отсутствия перемычки (П2) или срабатывания датчика перегрева теплоносителя, подключенного вместо перемычки к колодке X1 (**Рис.3**) устройство будет отключено.

7. Правила эксплуатации

7.1. Порядок работы панели управления

Работа по включению панели управления производится в следующей последовательности:

1. Регуляторами «вода» и «воздух» установить требуемые значения температуры нагрева теплоносителя в системе и воздуха в помещении;
2. Включить первую секцию вводного автомата в положение «ВКЛ». При включении вводного автомата загорается светодиод «СЕТЬ» и «НАГРЕВ», сигнализирующий о том, что напряжение на первую ступень подано;
3. Для включения второй и третьей ступени мощности котла или ТЭНБ необходимо дополнительно включить «2» и «3» секции вводного автомата.

Происходит автоматическое включение-отключение котла или ТЭНБ в зависимости от температуры датчиков с частотой, которая определяется теплоёмкостью системы.



Внимание! Если при работе панели управления не регулируется температура теплоносителя или воздуха, значит соответствующий датчик подключён неправильно и необходимо поменять полярность его подключения на клеммной колодке X1.

Если после этого температура не регулируется, необходимо проверить подводящие провода к датчикам воды и воздуха.



Неправильно подключенный или неисправный датчик температуры воздуха автоматически исключается из работы и в дальнейшем регулировка температуры происходит по датчику воды. Если датчик температуры воды не работает, нагрев отключается.

При возникновении неисправностей светодиод на панели управления подаёт световые сигналы об ошибке.

Отключение панели производится отключением вводного автомата.

7.2. Настройка точности регулирования (гистерезис)

Настройка гистерезиса, позволяет уменьшить количество переключений в единицу времени между двумя положениями: Вкл./Выкл.

Гистерезис также позволяет повысить точность регулировки температуры уменьшением гистерезиса.

Настройка гистерезиса происходит в следующем порядке:

1. На выключенном пульте установите ручки в среднее положение (12 часов по циферблату);
2. Замкните выводы перемычки JP1 (Рис.7) на плате управления и включите электропитание;
3. Поверните ручку регулятора теплоносителя до максимума и верните обратно в среднее положение (12 часов по циферблату), гистерезис теплоносителя увеличится на единицу. Индикатор нагрева начнет мигать. Количество вспышек будет равно новому значению гистерезиса;
4. Поверните ручку регулятора теплоносителя до минимума и верните обратно в среднее положение (12 часов по циферблату), гистерезис теплоносителя уменьшится на единицу. Индикатор нагрева начнет мигать. Количество вспышек будет равно новому значению гистерезиса;
5. В данном режиме гистерезис можно менять на несколько пунктов;
6. Аналогично настраивается гистерезис воздуха.

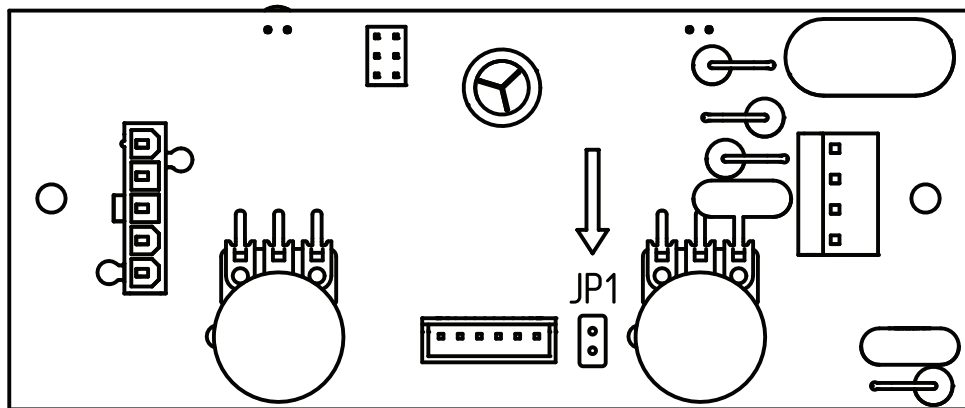


Рис.7 Плата панели управления

8. Техническое обслуживание

8.1. Обслуживание панели управления

- Необходимо периодически очищать панель и ее элементы от пыли и грязи;
- Осмотр панели производить не реже одного раза в месяц, а также перед каждым включением после длительного простоя. При необходимости подтягивайте винты электрических соединений для исключения ослабления контактов. Ослабление контактов электрических соединений может привести к перегреву и возгоранию силовых цепей;
- Ремонт и замену элементов должны проводить квалифицированные специалисты и только при снятом напряжении на вводе и отключённом водном автомате;
- При проведении технического обслуживания необходимо проверять состояние изделий, указанных в п.12 и, в случае необходимости заменить их;
- При ремонте, либо замене используйте запчасти торговой марки ZOTA.

9. Транспортирование и хранение

- Хранение панелей управления допускается в закрытых помещениях с температурой воздуха от $-50\text{ }^{\circ}\text{C}$ до $+45\text{ }^{\circ}\text{C}$ и относительной влажностью не более 80% при температуре $+25\text{ }^{\circ}\text{C}$;
- Панели управления в упаковке производителя можно транспортировать любым видом закрытого транспорта, с обязательным соблюдением мер предосторожности при перевозке хрупких грузов;
- Панель управления транспортируется в упаковочной таре.

10. Сведения об утилизации

- В конструкции панелей управления не применяются материалы и покупные изделия, наносящие вред здоровью человека или окружающей среде;
- После отключения от всех систем питания панель управления не представляет опасности для жизни, здоровья людей и окружающей среды;
- После списания панель управления подлежит вторичной переработке.

11. Индикация ошибок

№	Световая индикация	Описание ошибок
1	Три вспышки светодиода сразу после включения питания	Ошибка датчика температуры воздуха. Ошибка отображается только после включения питания.
2	Пять вспышек светодиода	Ошибка датчика температуры воды.
3	Семь вспышек светодиода	Низкое напряжение питания (ниже 165В). Включение нагрузки блокируется на 1 минуту. В течение этой минуты светодиод повторяет код ошибки.
4	Постоянные вспышки светодиода с интервалом в 1 секунду	Отключение внешним термостатом (П и П1). Отключение датчиком перегрева (П2)

Таб.4 Световая индикация ошибок

12. Гарантийные обязательства

Предприятие-изготовитель гарантирует:

- Соответствие характеристик модуля паспортным данным;
- Нормальную работу панели управления при соблюдении всех требований паспорта и инструкции по эксплуатации;
- Безвозмездную замену вышедшего из строя модуля в течении гарантийного срока при соблюдении условий, указанных в настоящем паспорте и инструкции по эксплуатации.



Гарантийный срок на ПУ ЭВТ до 9 и до 15 кВт **12 месяцев** со дня продажи торговой организацией.



Гарантийный срок на ПУ SSR до 9 и до 15 кВт **18 месяцев** со дня продажи торговой организацией.



Если дату продажи установить невозможно, то срок исчисляется со дня изготовления.

Срок службы панели управления 6 лет.

(Не распространяется на **перечень изделий с ограниченным ресурсом**, срок службы которых до первого ремонта меньше установленного для изделия в целом).

- Датчики температуры;
- Вводной автомат;
- Коммутатор нагрузки.

Рекламации на работу не принимаются, бесплатный ремонт, и замена не производится в случаях:

- Если не оформлен или утерян талон на установку;
- Несоблюдения требований, указанных в инструкции по установке и эксплуатации;
- Несоблюдения требований обслуживающей организации;
- Параметры питающей сети не соответствуют значениям, указанным в **Таб.1**;
- Если отсутствует заземление панели управления;
- Несоблюдения потребителем правил эксплуатации и обслуживания;
- Небрежного хранения и транспортировки панели управления как потребителем, так и любой другой организацией;
- Самостоятельного ремонта панели управления потребителем;
- Возникновения дефектов, вызванных стихийными бедствиями, преднамеренными действиями, пожарами и т.п. ;
- Использование панели управления не по назначению.



Внимание! При выходе из строя панели управления предприятие - изготовитель не несет ответственности за остальные элементы системы, техническое состояние объекта в целом, в котором использовалось данное изделие, а также за возникшие последствия.



Изделие, утратившее товарный вид по вине потребителя, обмену или возврату по гарантийным обязательствам не подлежит.

По вопросам качества продукции обращаться на предприятие-изготовитель по адресу: 660061, г. Красноярск, ул. Калинина, 53А, ООО «ЗОТА», Контактный центр: 8 (800) 444-8000
e-mail: service@zota.ru
www.zota.ru



Сервисный чат бот Telegram

13. Свидетельство о приемке и продаже

Уважаемый покупатель! Убедительно просим Вас во избежание недоразумений внимательно изучить инструкцию по эксплуатации и условия гарантийного обслуживания.

Панель управления ПУ ЭВТ до 9 кВт ПУ SSR до 9 кВт
ПУ ЭВТ до 15 кВт ПУ SSR до 15 кВт

Заводской №

Соответствует техническим условиям ТУ 27.12.31-012-47843355-2024.

Штамп ОТК _____

Дата выпуска
«_____» _____ 20__г.

Дата продажи
«_____» _____ 20__г.

М.П.

Отметки об обслуживании:

Вид неисправности _____

Выполнены работы _____

Мастер _____

(Ф.И.О. подпись, штамп)

Дата «_____» _____ 20__г.

