



ZOTA

Насос циркуляционный EcoRING 15-1,5BL

Паспорт и инструкция по
эксплуатации

СОДЕРЖАНИЕ

1. Общие сведения об изделии	2
1.1. Информация о документации	3
2. Технические данные	4
3. Комплект поставки	5
3.1. Базовая комплектация	5
4. Меры безопасности	6
4.1. Общие требования.....	6
5. Габаритные размеры	8
6. Монтаж насоса	9
6.1. Электрическое подключение.....	11
7. Эксплуатация и обслуживание	12
8. Транспортировка и хранение	13
9. Утилизация	13
10. Характерные неисправности и методы их устранения	14
11. Гарантийные обязательства	15
14. Гарантийные обязательства	16
12. Свидетельство о продаже	17

1. Общие сведения об изделии

Уважаемый пользователь, благодарим Вас за то, что вы приобрели продукцию нашего производства.

Базовые принципы нашей производственной философии строятся на работе с обратной связью наших уважаемых клиентов. Именно благодаря Вашим советам и идеям, мы можем производить по-настоящему качественные и эффективные изделия.

И поэтому если Вы обнаружили в данном паспорте и инструкции какие-либо неточности или ошибки, просим Вас сообщить о них с помощью раздела обратная связь, доступного по QR-коду ниже:



Обратная связь ZOTA

Циркуляционный насос для ГВС EcoRING 15-1,5BL укомплектован высокоэффективным экономичным электродвигателем с электронным управлением. Данная конструкция обеспечивает минимальное потребление электроэнергии насосом.

Конструкция насоса - без уплотнений, ротор и подшипники в процессе работы постоянно охлаждаются и смазываются перекачиваемой жидкостью. Данная особенность обеспечивает отсутствие шума во время работы (уровень шума <42 дБ). Корпус насоса изготовлен из латуни и не подвержен коррозии. Насос не имеет интерфейса управления, возможности выбора настроек и режимов. У насоса одна постоянная скорость вращения. После подачи питания насос набирает 90% от максимальной частоты вращения в течение 3 секунд.



В двигатель насоса встроены защитные функции: защита от повышенного/пониженного напряжения, перегрузки по току, блокировки ротора



Направление движения жидкости в насосе указано стрелкой на корпусе. В комплектации насоса EcoRing 15-1,5BL имеется теплоизоляционный кожух.

1.1. Информация о документации

Убедительная просьба бережно хранить данный паспорт и инструкцию по эксплуатации, а также другую необходимую документацию, чтобы в случае необходимости можно было воспользоваться ими в любой момент. В случае переезда или продажи устройства следует передать прилагаемую документацию новому пользователю.



Все части содержат важную информацию, влияющую на безопасность. Пользователь должен ознакомиться со всеми частями паспорта и инструкции по эксплуатации. За ущерб, вызванный несоблюдением паспорта и инструкцией по эксплуатации, производитель не несёт ответственности.

2. Технические данные

№	Наименование	EcoRING 15-1,5BL	
1	Номинальный расход, м ³ /ч	0,45	
2	Номинальный напор, м	1	
3	Максимальное давление в системе, МПа (бар)	1,0 (10)	
4	Мощность, Вт	5	
5	Температура окружающей среды, °С	от 0 до +40	
6	Относительная влажность воздуха, %	95	
7	Температура рабочей жидкости, °С	от +2 до +110	
8	Показатели кислотности, рН	от 7 до 9,5	
9	Общая жесткость перекачиваемой жидкости - не более, мг-эquiv/л	3,0	
10	Напряжение, В	220 ± 10%	
11	Частота, Гц	50	
12	Класс нагревостойкости изоляции	H	
13	Номинальный ток, А	0,08	
14	Степень защиты	IP44	
15	Давление во всасывающем отверстии	Температура жидкости	Минимальное входное давление
		≤+75 °С	0,005 МПа
		≤+90 °С	0,05 МПа
		≤+110 °С	0,108 МПа
16	Присоединительная резьба	G 1/2"	
17	Вес брутто, кг	1,1	

Таб.1 Технические характеристики

3. Комплект поставки

3.1. Базовая комплектация

№	Наименование	Количество
1	Насос с электрокабелем (1,5 м)	1
2	Теплоизоляционный кожух	1
3	Паспорт и инструкция по эксплуатации	1
4	Упаковка	1

Таб.2 Базовая комплектация

4. Меры безопасности

4.1. Общие требования



Внимание! Установка в отопительную систему и подключение к электросети должны выполняться специализированной организацией.

Общие указания по технике безопасности

- Во время установки и обслуживания насоса необходимо отключить электропитание;
- Перед заменой или обслуживанием насоса необходимо слить жидкость из системы и перекрыть запорные краны, чтобы избежать ожогов;
- Эксплуатация насоса должна осуществляться в пределах его рабочего диапазона, в соответствии с расходно-напорной характеристикой (см. Рис.1);



Внимание! Использование насоса вне рабочего диапазона может привести к перегреву двигателя и выходу его из строя.

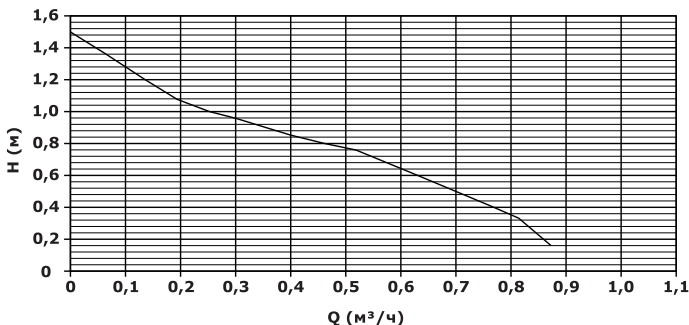


Рис.1 Расходно-напорная характеристика насоса

- Не допускается включать насос без воды более чем на 10 секунд;
- Не допускайте превышения давления в циркуляционном насосе выше значения, указанного в технической документации;
- Не запускайте циркуляционный насос при отсутствии в нем жидкости и в случае замерзания жидкости;
- Если система не используется и температура окружающей среды ниже 0°C, необходимо слить воду, чтобы предотвратить образование трещин в корпусе насоса;
- Если температура окружающей среды слишком высокая, необходимо обеспечить вентиляцию, чтобы предотвратить образование конденсата и повреждение двигателя насоса;
- Насос не должен устанавливаться во влажных местах;
- Не допускается попадание жидкости на корпус насоса, клеммную коробку и питающий кабель;
- Если насос длительное время не используется, необходимо перекрыть запорную арматуру и отключить электропитание;
- Не допускайте к работе с насосом детей, лиц с ограниченными физическими возможностями, а также людей с недостаточным опытом и знаниями;
- Насос должен быть установлен в недоступном для детей месте и должны быть приняты меры изоляции, чтобы уберечь детей от прикосновения.



Внимание! Циркуляционные насосы не предназначены для перекачивания химически агрессивных, взрывоопасных и горючих жидкостей.

Запрещается

- Работа насоса при нулевом расходе жидкости;
- Оставлять циркуляционный насос с жидкостью при температуре окружающего воздуха ниже 0°C.



При использовании циркуляционного насоса, с нарушением требований настоящего паспорта и инструкции по эксплуатации и не в соответствии с областью применения, все претензии по возмещению ущерба, возникшего в результате такого использования, отклоняются.

5. Габаритные размеры

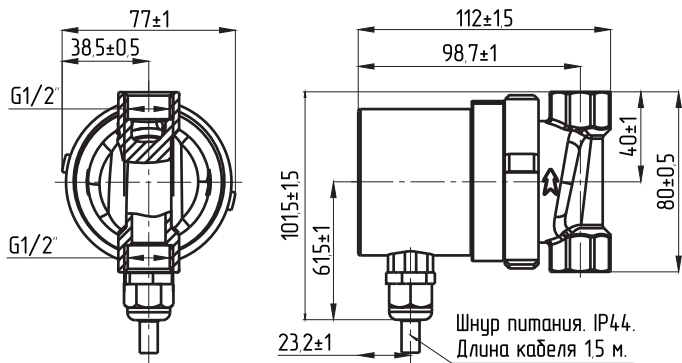


Рис.2 Монтажные размеры насоса

6. Монтаж насоса



Все работы с насосом выполняются только в выключенном состоянии. Только квалифицированные специалисты могут монтировать данное оборудование.

Насос предназначен для установки и эксплуатации в помещении и встраивается непосредственно в трубопровод.

В качестве рабочей жидкости могут использоваться:

- Вода малой жесткости;
- Маловязкие, неагрессивные и невзрывоопасные жидкости без твердых и волокнистых включений, а также примесей, содержащих минеральные масла.

При установке циркуляционного насоса в систему необходимо соблюдать следующие требования:

- Установка циркуляционного насоса производится только после всех монтажных и сварочных работ, тщательной промывки трубопровода и всех элементов системы;
- Насос рекомендуется монтировать в хорошо доступном месте, чтобы можно было легко провести его проверку или замену. При использовании насоса в помещении нужно обеспечить гидроизоляцию;
- Рекомендуется установить запорные краны до и после циркуляционного насоса для удобства демонтажа при необходимости его замены, ремонта или технического обслуживания.
- Запорные краны должны быть смонтированы так, чтобы в случае протечки, вода не попадала на электродвигатель и клеммную коробку насоса;
- При монтаже насоса необходимо установить обратный клапан за насосом. Стрелка на корпусе насоса указывает направление протекания рабочей жидкости (**см. Рис.2**);
- Не допускается возникновение перекосов и механических напряжений трубопровода при установке циркуляционного насоса. Подобные напряжения могут повредить и даже разрушить основание циркуляционного насоса;

- Вал двигателя циркуляционного насоса должен располагаться строго в горизонтальном положении (**см. Рис.3**).
- Соединение трубопровода с циркуляционным насосом должно быть герметичным.
- При необходимости теплоизоляции трубопроводов изолировать можно только корпус насоса. Двигатель, клеммная коробка и отверстия для удаления конденсата должны оставаться открытыми.

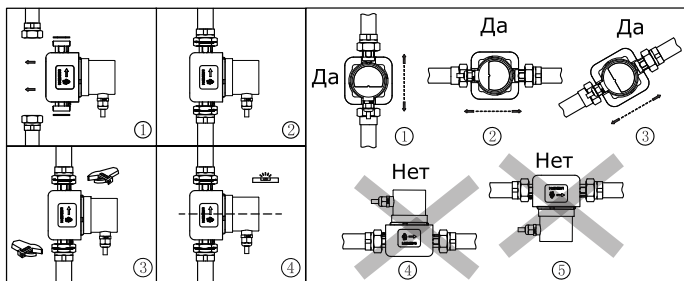


Рис.3 Установка циркуляционного насоса

6.1. Электрическое подключение



Электрическое подключение циркуляционного насоса должно производиться только квалифицированным специалистом в соответствии с правилами устройства электроустановок и техники безопасности.

При установке циркуляционного насоса в систему необходимо соблюдать следующие требования:

- Перед подключением сравните параметры электросети с данными, указанными на табличке циркуляционного насоса;
- Циркуляционный насос должен быть заземлен в соответствии с местными правилами;
- Электрическое подключение должно быть выполнено через штепсельное соединение или многополюсной выключатель. Насосы не нуждаются во внешней защите электродвигателя;
- Электрический кабель должен быть проложен таким образом, чтобы он не соприкасался с трубопроводом, корпусом циркуляционного насоса и электродвигателем.



Параметры электрической сети - 220В ±10%, 50Гц. При более сильных колебаниях напряжения в сети, циркуляционный насос подключать к сети только через стабилизатор напряжения

7. Эксплуатация и обслуживание



Во время работы циркуляционного насоса его детали могут нагреваться до высоких температур. Будьте осторожны находясь рядом с работающим циркуляционным насосом и проводя его обслуживание.

- Во время эксплуатации циркуляционного насоса необходимо контролировать давление в системе;
- При эксплуатации циркуляционного насоса всегда необходимо обращать внимание на появление повышенной вибрации, шума и посторонних звуков при его работе. Причиной появления посторонних шумов и вибраций могут послужить скопившаяся грязь, воздух, износ подшипников;
- Работы, связанные с разборкой и чисткой насоса в гарантийный период должны производиться в авторизованном сервисе. В противном случае насос лишается гарантии;
- Для предотвращения образования конденсата температура рабочей жидкости всегда должна быть выше температуры окружающей среды.



После подключения и заполнения системы водой, в насосе может остаться воздух. Удаление воздуха из насоса происходит автоматически после его включения. Для ускорения удаления воздуха можно несколько раз включить и выключить насос.

8. Транспортировка и хранение

- Транспортировка должна осуществляться в индивидуальной заводской упаковке;
- Необходимо принять меры, исключая беспорядочное неконтролируемое перемещение, падение и другие физические воздействия на циркуляционные насосы при транспортировке;
- Циркуляционные насосы должны храниться в сухом помещении, при температуре от 0 до +40°C;
- При попадании циркуляционного насоса из минусовой температуры в плюсовую, циркуляционный насос необходимо выдержать не менее чем 5 часов до его запуска.

9. Утилизация

- Изделие не должно быть утилизировано вместе с бытовыми отходами;
- Возможные способы утилизации данного оборудования необходимо узнать у местных коммунальных служб;
- Упаковка изделия выполнена из картона и может быть повторно переработана.

10. Характерные неисправности и методы их устранения

Неисправность	Возможные причины	Способы устранения
Насос не работает	Отсутствует питающее напряжение	Проверить правильность и надежность электроподключения
	Неисправен конденсатор	Заменить конденсатор
Шум при работе насоса	Недостаточное давление на входе насоса	Повысить давление в системе в пределах допустимого
	Присутствие воздуха в системе	Удалить воздух из и системы

Таб.3 Характерные неисправности и методы их устранения

11. Гарантийные обязательства

Предприятие-изготовитель гарантирует:

- Соответствие характеристик изделия паспортным данным;
- Нормальную работу изделия при соблюдении всех требований паспорта и инструкции по эксплуатации;
- Безвозмездную замену вышедшего из строя изделия в течении гарантийного срока при соблюдении условий, указанных в настоящем паспорте и инструкции по эксплуатации.



Гарантийный срок на изделии **12 месяцев** со дня продажи торговой организацией.

Если дату продажи установить невозможно, то срок исчисляется со дня изготовления.



Срок службы изделия **5 лет** с момента начала эксплуатации.

Рекламации на работу изделия не принимаются, бесплатный ремонт, и замена не производятся в случаях:

- Несоблюдения потребителем требований, указанных в паспорте и инструкции по установке и эксплуатации;
- Повреждений, вызванных воздействием отрицательных температур окружающей среды;
- Повреждений, вызванных внешним ударным воздействием;
- Самовольной разборки, ремонта или модификации изделия потребителем;
- Неисправностей, возникших в результате перегрузки насоса. Признаками перегрузки насоса являются:
 1. Деформация или следы оплавления деталей и узлов изделия;
 2. Потемнение и обугливание обмотки статора электродвигателя;
 3. Появление цветов побежалости на деталях и узлах насоса;
 4. Сильное внешнее и внутреннее загрязнение;

- Нормального, естественного износа, сокращающего срок службы частей и оборудования, и в случаях полной выработки ресурса насосом.



Изделие, утратившее товарный вид по вине потребителя, обмену и возврату по гарантийным обязательствам не подлежит.

По вопросам качества продукции обращаться на предприятие-изготовитель по адресу:

660061, г. Красноярск, ул. Калинина, 53А, ООО «ЗОТА»

Контактный центр: 8 (800) 444-8000

e-mail: service@zota.ru

www.zota.ru



Сервисный чат бот Telegram

12. Свидетельство о продаже

Уважаемый покупатель! Убедительно просим Вас во избежание недоразумений внимательно изучить инструкцию по эксплуатации и условия гарантийного обслуживания.

Насос циркуляционный EcoRING 15-1,5BL.

Дата продажи _____ 20 ____ г.

Штамп организации продавца

Наименование торговой организации

ZOTA

2024

